



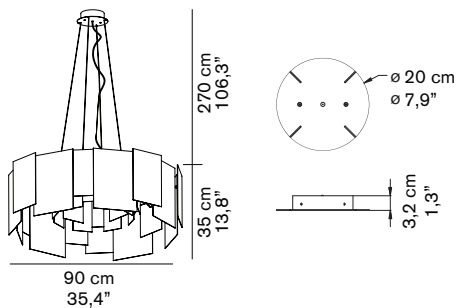
## COROA 480

Emmanuel Babled  
2009

Lampada a sospensione a 16 luci dirette e riflesse.  
Struttura in metallo verniciato con elementi schermanti e riflettenti in PMMA bispecchio o bianco opaco.

Suspension lamp with 16 direct and reflected lights.  
Structure in lacquered metal with screening and reflecting elements in double-face mirror PMMA or opaque white.

### DIMENSIONI/DIMENSIONS



### MATERIALI/MATERIALS


metallo/PMMA  
metal/PMMA

### COLORE/COLORS

bispecchio/double-face mirror

### SORGENTI/BULBS

16 x max 25 W - E14

 fornita di lampadina  
equipped with bulb

Nota: è possibile utilizzare lampadine LED disponibili sul mercato senza alcun cambiamento o modifica relativamente al prodotto standard.

Note: lamp compatible with LED bulbs (according to the market availability and without changes to the standard product)

### MARCHI/MARKS



### INFORMAZIONI AGGIUNTIVE/ FURTHER INFORMATION



classe I  
class I



rosone bianco  
white rose



cavo trasparente  
transparent cable



classe energetica: A+, A, B, C, D  
energy class: A+, A, B, C, D

### IMBALLO/PACKAGING

 **Struttura/Structure**

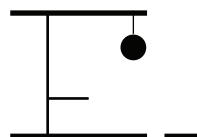
dim./dim. 100x100x14 cm / 39,4"x39,4"x5,5"  
volume/volume 0,14 m<sup>3</sup> / 4,94 ft<sup>3</sup>  
peso/weight 9,3 kg / 20,50 lb

 **Lastre/Sheet**

dim./dim. 40x35x38 cm / 15,7"x13,8"x15"  
volume/volume 0,0532 m<sup>3</sup> / 1,87 ft<sup>3</sup>  
peso/weight 7,7 kg / 16,97 lb

### TIPOLOGIA/TYPE

interno - lampada da sospensione  
indoor - suspension lamp



### CURVA FOTOMETRICA/ PHOTOMETRIC CURVE