

Kite

LED

ref. **KT06-LD**

LED / DIMMABLE

Wall & ceiling lamp

Aplique & Plafón

SIMETECH® by arturo alvarez

INTERIOR
DESIGN
**BEST
OF
YEAR 2014**

Innovative translucent shading
lighting solution

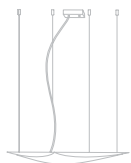
96cm | 37,8in



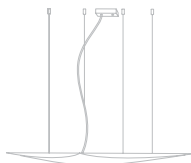
88cm | 34,6in

9cm | 3,5in

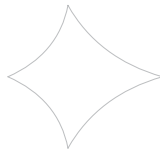
Kite Collection



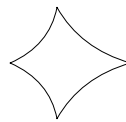
KT04



KT04G



KT06G



KT06

MATERIAL FINISHES

MATERIALES Y ACABADOS

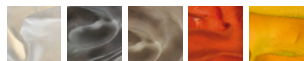
LAMPSHADE

TULIPA

SIMETECH® by arturo alvarez

One color to choose

Un color a elegir



Inside diffuser

Difusor interno

SUPPORT

SOPORTE

Stainless steel

Acero inoxidable

MOUNTING OPTIONS

OPCIONES DE INSTALACIÓN

Wall & ceiling lamp

Aplique & plafón

LIGHT SOURCE

FUENTE DE LUZ

230V - 50Hz

□ □ □ □ 47,2W 5.536lm 3000K built-in
upon request 2700K

Dimming system DALI / Switch DIM

upon request PHASE CUT

120V - 60Hz

□ □ □ □ 32W 4.250lm 3000K built-in
upon request 2700K

Dimming system 0-10 V

ENERGY EFFICIENCY

EFICIENCIA ENERGÉTICA

A++

A++

OTHER TECHNICAL DATA

OTROS DATOS TÉCNICOS

PACKAGING

EMBALAJE

71x71x15cm | 28x28x5,9in

9kg | 19,9lb

ELECTRICAL FEATURES

CARACTERÍSTICAS ELÉCTRICAS



CERTIFICATIONS

CERTIFICACIONES



Kite

ref. **KT06-LD**

Suitable for indoor use, at 25°C

Apta para uso interior a temperatura ambiente de 25°C

Box contains | Contenido de la caja:

A - Lampshade | Tulipa [1]

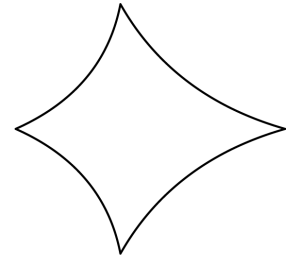
B - Security Screws | Tornillos de seguridad [4]

C - Wall plugs | Tacos [4]

D - Frame | Soporte [1]

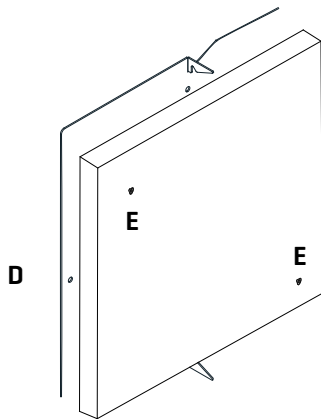
E - Screws | Tornillos [2]

LED



SAFETY NOTE: Switch off mains supply before commencing installation

INDICACIÓN DE SEGURIDAD: Desconecte la alimentación eléctrica antes de empezar con la instalación

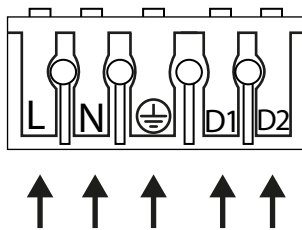


1

Before installing, you must remove the diffuser by unscrewing the two screws holding it.
ATTENTION: The material of the diffuser is fragile, handle it with care.

Antes de realizar la instalación debe quitar el difusor desenroscando los dos tornillos que lo sujetan.

ATENCIÓN: El material del difusor es frágil, trátelo con cuidado.



CÓDIGO DE COLORES: FASE [L] - NEGRO O MARRÓN

NEUTRO [N] - AZUL

TOMA TIERRA [⊕] - VERDE Y AMARILL

REGULACIÓN: NEUTRO [+D1] - AZUL

PULSADOR/FASE [-D2] - NEGRO O MARRÓN

COLOR CODE: PHASE [L] - BLACK OR BROWN

NEUTRAL [N] - BLUE

EARTHING [⊕] - GREEN AND YELLOW

DIMMING: NEUTRAL [+D1] - BLUE

SWITCH/PHASE [-D2] - BLACK OR BROWN

2

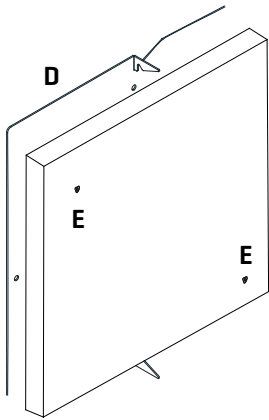
Pass the electric cables to the interior and do the electric connection in the terminal blocks, please following the code os letters and colors indicated.

For a correct connection is important stripping wires correctly with a distance between 8-12mm. Then press the tab opening spring and push the cable slightly.

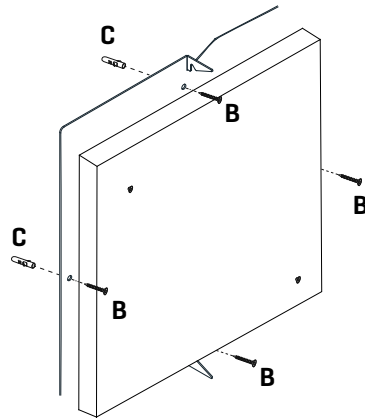
Pasar los cables eléctricos al interior y hacer la conexión eléctrica en la ficha de conexiones, siguiendo el código de letras y colores indicado.

Para una correcta conexión es importante pelar los cables correctamente con una distancia entre 8-12mm.

Después presione la pestaña abriendo el resorte y empuje el cable ligeramente.



3.1



3.2

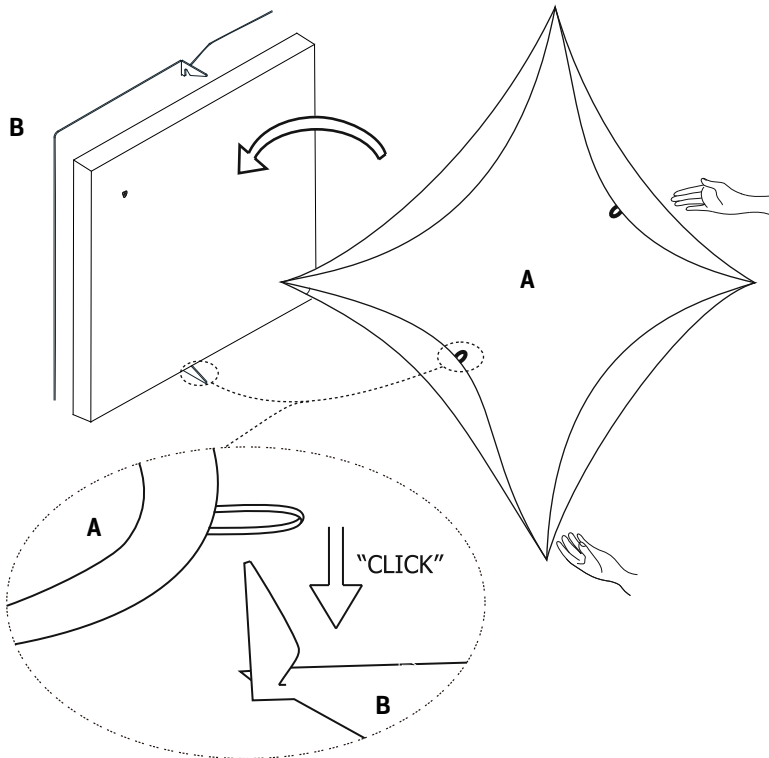
3

3.1 Place the diffuser in position and tighten the screws.

3.2 Drill the holes into the wall, fit the wall plugs into the holes and screw the support.

3.1 Colocar el difusor en su posición y enroscar los tornillos.

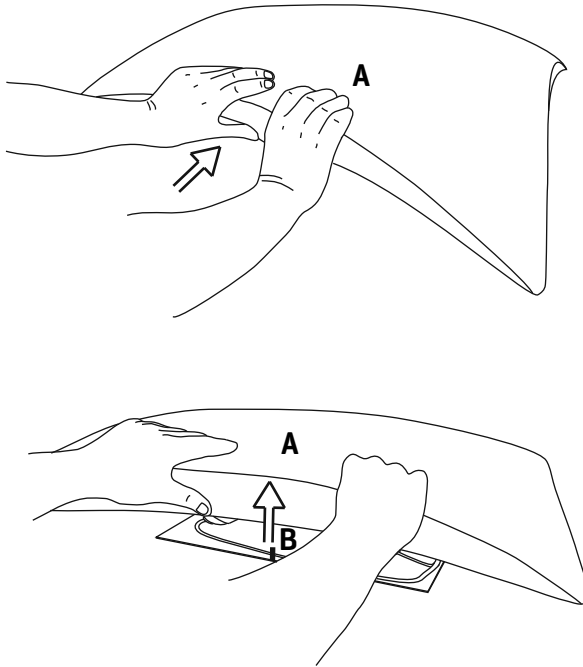
3.2 Realizar los agujeros en la pared, colocar los tacos y atornillar el soporte.



4

Fit the bulbs into the holders and fix the lampshade to the support by fitting together the lobe (e.g., hook) and the coupling in the lampshade.

Colocar las bombillas en los portalámparas y posicionar las tulipa sobre el soporte, encajando los salientes del soporte en los enganches de la tulipa.



5

To pull the lampshade out, please thrust into the middle and then upwards [in both two coupling areas].

Para sacar la tulipa del soporte, empujar hacia el centro y luego hacia arriba [en las dos zonas de enganche].

Kite

ref. **KT06-LD**

Suitable for indoor use, at 25°C

Apta para uso interior a temperatura ambiente de 25°C

Box contains | Contenido de la caja:

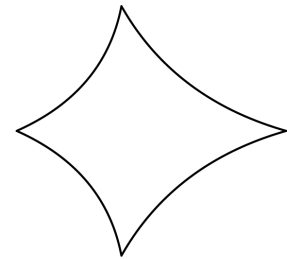
A - Lampshade | Tulipa [1]

B - Security Screws | Tornillos de seguridad [4]

C - Wall plugs | Tacos [4]

D - Frame | Soporte [1]

E - Screws | Tornillos [2]

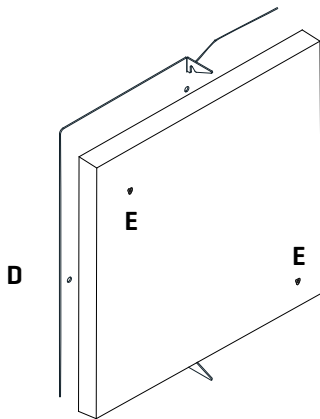


LED

PHASE CUT

SAFETY NOTE: Switch off mains supply before commencing installation

INDICACIÓN DE SEGURIDAD: Desconecte la alimentación eléctrica antes de empezar con la instalación

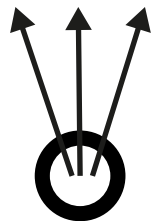
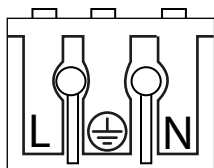


1

Before installing, you must remove the diffuser by unscrewing the two screws holding it.
ATTENTION: The material of the diffuser is fragile, handle it with care.

Antes de realizar la instalación debe quitar el difusor desenroscando los dos tornillos que lo sujetan.

ATENCIÓN: El material del difusor es frágil, trátelo con cuidado.



2

Pass the electric cables to the interior and do the electric connection in the terminal blocks, please following the code or letters and colors indicated.

For a correct connection is important stripping wires correctly with a distance between 8-12mm. Then press the tab opening spring and push the cable slightly.

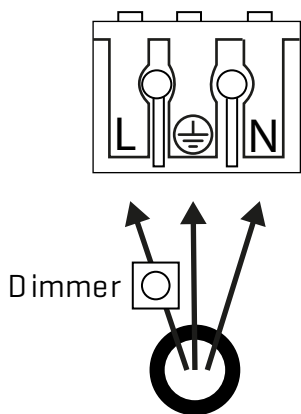
Pasar los cables eléctricos al interior y hacer la conexión eléctrica en la ficha de conexiones, siguiendo el código de letras y colores indicado.

Para una correcta conexión es importante pelar los cables correctamente con una distancia entre 8-12mm.

Después presione la pestaña abriendo el resorte y empuje el cable ligeramente.

CÓDIGO DE COLORES: FASE [L] - NEGRO O MARRÓN
NEUTRO [N] - AZUL
TOMA TIERRA [⊕] - VERDE Y AMARILLO

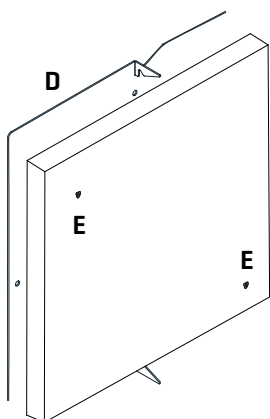
COLOR CODE: PHASE [L] - BLACK OR BROWN
NEUTRAL [N] - BLUE
EARTHING [⊕] - GREEN AND YELLOW



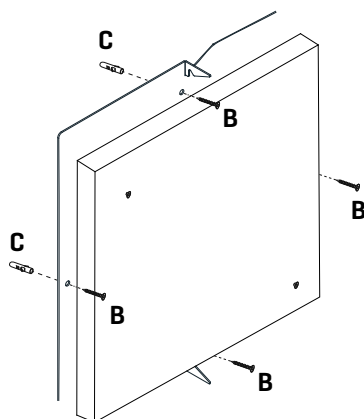
3

This luminaire includes the regulating system by the phase cut, for the power of the reduction of luminous flux, carries out the connection in the manner indicated in this step.

Esta luminaria incluye sistema de regulación por corte de fase, para poder obtener una reducción del flujo luminoso, realice el conexionado de la manera indicada en este paso.



4.1



4.2

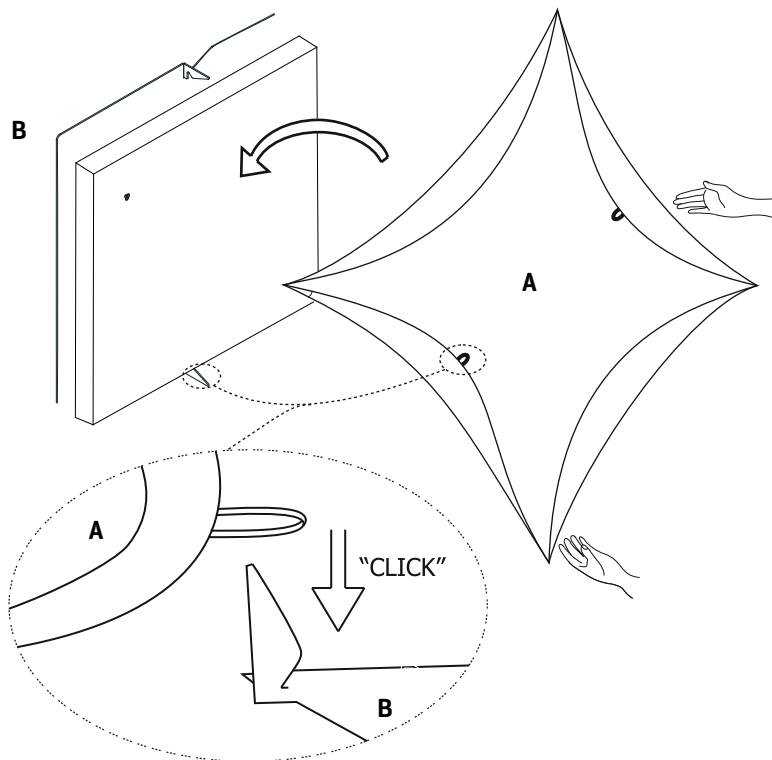
4

4.1 Place the diffuser in position and tighten the screws.

4.2 Drill the holes into the wall, fit the wall plugs into the holes and screw the support.

4.1 Colocar el difusor en su posición y enroscar los tornillos.

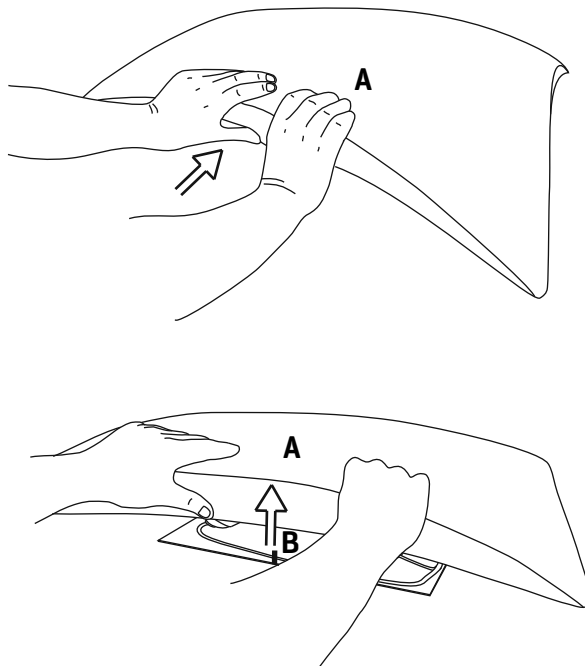
4.2 Realizar los agujeros en la pared, colocar los tacos y atornillar el soporte.



5

Fit the bulbs into the holders and fix the lampshade to the support by fitting together the lobe (e.g.,hook) and the coupling in the lampshade.

Colocar las bombillas en los portalámparas y posicionar las tulipa sobre el soporte, encajando los salientes del soporte en los enganches de la tulipa.



6

To pull the lampshade out, please thrust into the middle and then upwards (in both two coupling areas).

Para sacar la tulipa del soporte, empujar hacia el centro y luego hacia arriba [en las dos zonas de enganche].