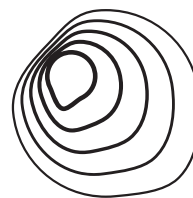


TECHNICKÝ LIST



BROKIS

| | |
|--------------|--|
| Název | Závěsné svítidlo |
| Typ | Muffins 03B |
| ID | PC851 |
| Popis | Nadčasová svítidla Muffins přinášejí mimořádný zážitek z osvětlení. Od doby uvedení na trh se stala téměř ikonickými mezi svítidly a symbolem značky Brokis. Jejich jedinečnost tkví ve spojení jemných křivek skla a masivního dřeva. |

Technický popis Svítidlo je složeno z masivní dřevěné podstavy, ve které je umístěna montura s objímkou žárovky, a skleněného dílu, který slouží jako stínítko.



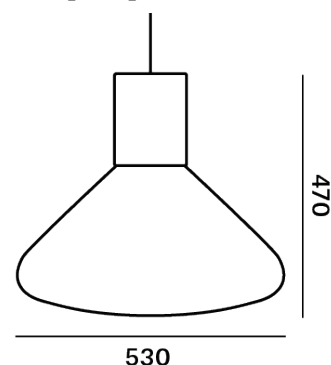
KONSTRUKČNÍ SPECIFIKACE

| | |
|--|------------------|
| Hmotnost [kg] | 7 kg |
| Použité materiály | sklo, dřevo, kov |
| délka připojovacího vodiče [mm] | 2900 mm |
| Montáž | Strop |
| Prostředí | Vnitřní |

ELEKTRICKÁ SPECIFIKACE

| | |
|-----------------------------|------------------------------|
| Jmenovité napětí [V] | 230 VDC |
| Frekvence [Hz] | 50 - 60 Hz |
| Max. příkon [W] | 60 W |
| Krytí IP | 20 |
| Patice | E27 |
| Světelný zdroj | - |
| Energetická třída | A+ až E dle použitého zdroje |

Rozměr [mm]

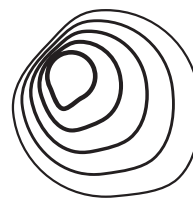


Certifikace



TECHNICKÝ LIST

DOPORUČENÉ SVĚTELNÉ ZDROJE



BROKIS

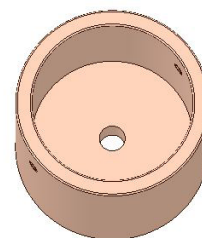


SEGULA 50296

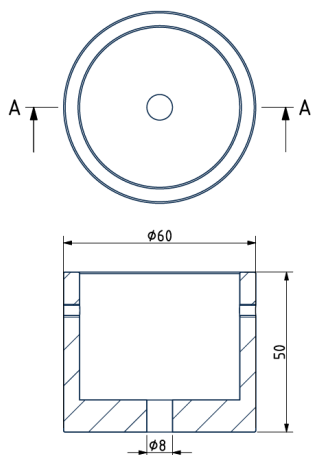
| | |
|---------------------|---------------|
| Patice | E27 |
| Typ | LED filament |
| Příkon [W] | 6 W |
| Vstupní napětí [V] | 220 - 240 VAC |
| Energetická třída | A+ |
| Světelný tok [lm] | 470 lm |
| Barevná teplota [K] | 2200 K |
| CRI | 90+ |
| Životnost [h] | 20000h |
| Stmívatelnost | ano |
| Rozměry v x š [mm] | 142 x 62 mm |

STROPNÍ BALDACHÝN

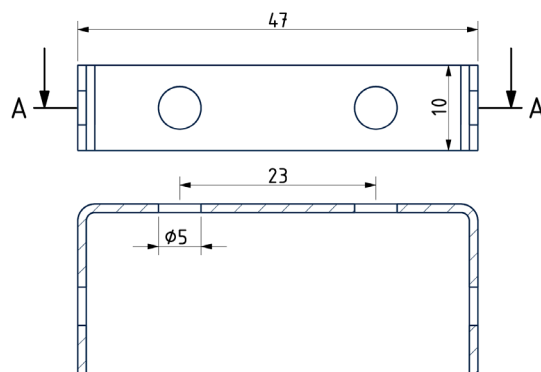
| | |
|--------------------------------|------------|
| Rozměry \varnothing x v [mm] | 60 x 50 mm |
| Hmotnost [kg] | 0,055 kg |
| Materiál | dřevo |



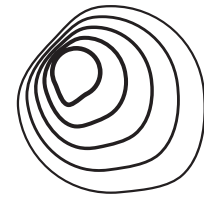
Nákres



Držák baldachýnu



DATASHEET



BROKIS

Name Pendant lamp

Type Muffins 03B

ID PC851

Description The timeless Muffins collection represents an extraordinary lighting experience. Since its market debut, it has taken on an iconic status and become a symbol of the Brokis brand. The sublimity of the design lies in the masterful combination of delicately contoured glass and solid wood.

Tech. description The lamp consists of a solid wooden base, which houses the bulb socket, and a glass shade.



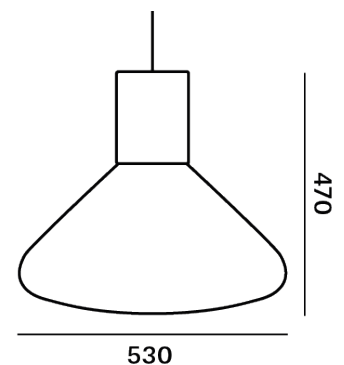
CONSTRUCTION SPECIFICATION

| | |
|------------------------------|--------------------|
| Weight [kg] | 7 kg |
| Construction material | glass, wood, metal |
| Cord length [mm] | 2,900 mm |
| Mounting | Ceiling |
| Environment | Indoor |

ELECTRICAL SPECIFICATION

| | |
|--------------------------|-----------------------------------|
| Input voltage [V] | 230 VDC |
| Frequency [Hz] | 50-60 Hz |
| Max. power [W] | 60 W |
| Coverage IP | 20 |
| Socket | E27 |
| Light source | - |
| Energy class | A+ to E depending on light source |

Dimensions [mm]

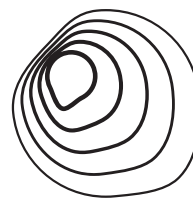


Certifications



DATASHEET

RECOMMENDED BULBS



BROKIS

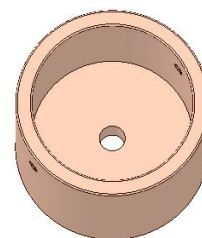


SEGULA 50296

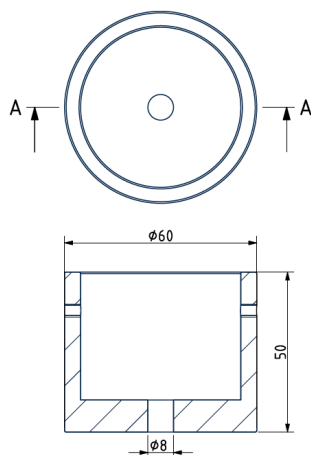
| | |
|-----------------------|---------------|
| Socket | E27 |
| Type | LED filament |
| Lamp wattage [W] | 6 W |
| Input voltage [V] | 220 - 240 VAC |
| Energy class | A+ |
| Flux[lm] | 470 lm |
| Light Colour [K] | 2,200 K |
| CRI | 90+ |
| Lifespan [h] | 20,000h |
| Dimmable | yes |
| Dimensions h x w [mm] | 142 x 62 mm |

Ceiling Canopy

| | |
|-----------------------------------|------------|
| Dimensions \varnothing x w [mm] | 60 x 50 mm |
| Weight [kg] | 0,055 kg |
| Material | wood |



Drawing



Canopy bracket

