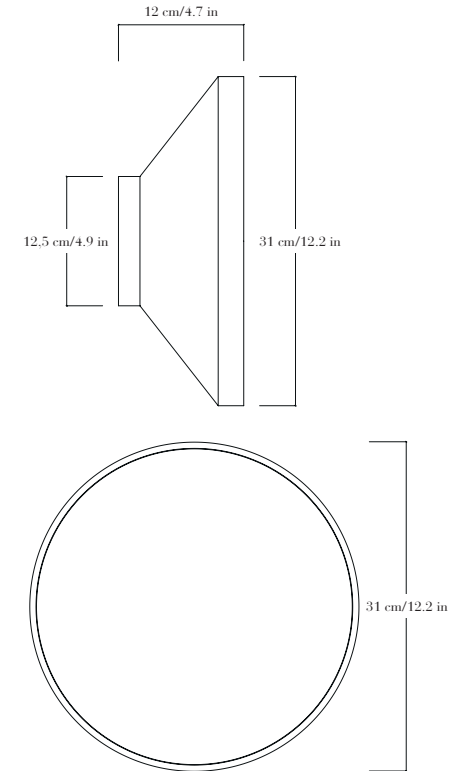
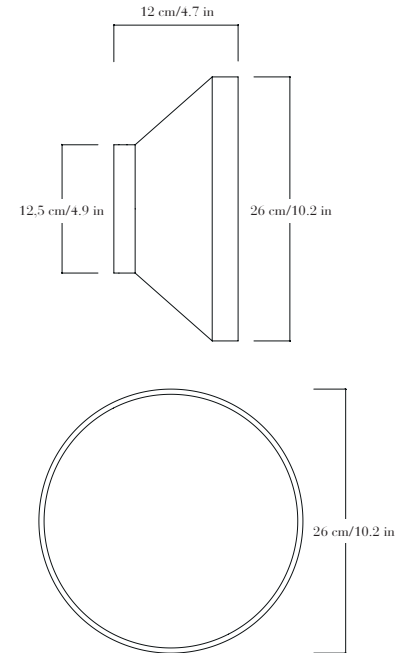
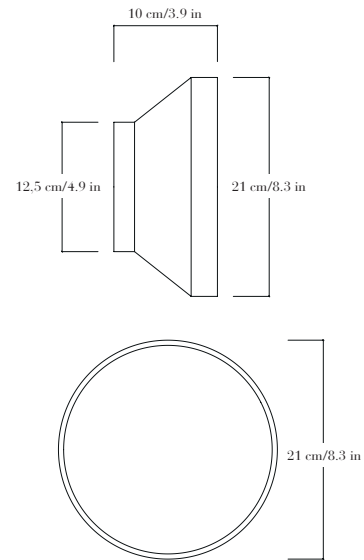
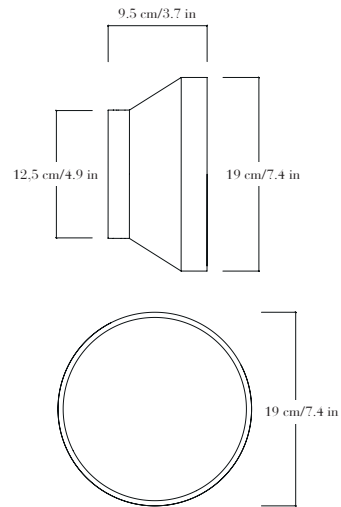


Applique en bronze fondu au sable patiné, albâtre ou obsidienne.
Pièces numérotées et signées.

—

*Sconce in sand-cast and patinated bronze, with alabaster or obsidian.
Each piece is numbered and signed.*



FINITIONS

Bronze patiné noir, brun, doré ou blanc. Autres patines sur demande.
Obsidienne translucide noire ou albâtre blanc (avec ou sans des veines brunes).

DIMENSIONS

Diamètre 19 cm, profondeur 9,5 cm,
diamètre 21 cm, profondeur 10 cm,
diamètre 26 cm, profondeur 12 cm,
diamètre 31 cm, profondeur 12 cm.

POIDS

3 kg–4 kg–5 kg–8 kg

SOURCE

Spot LED, température de couleur 2700 K, IRC > 90.

FINISHES

*Bronze patina: black, brown, gold or white. Bespoke patinas on request.
Black translucent obsidian or white alabaster (white or with brown veins).*

DIMENSIONS

*Diameter 19 cm/7.4 in, depth 9.5 cm/3.7 in,
diameter 21 cm/8.3 in, depth 10 cm/3.9 in,
diameter 26 cm/10.2 in, depth 12cm/4.7 in,
Diameter 31 cm/12.2 in, depth 12cm/4.7 in.*

WEIGHT

6.6 lbs–8.8 lbs–11 lbs–17.6 lbs

LAMPING

LED spot, color temperature 2700 K, CRI > 90.