

## DATENBLATT / FACT SHEET



dimmbar über Phasenan-/abschnitt  
dimmable via trailing/leading edge dimmer

dimmbar über DALI  
dimmable via DALI

Lichtfarbe light colour	Abstrahlwinkel light emission	Oberfläche finish	Art.-Nr. item no.
2700 K	40°	schwarz / black	557-830
3000 K	40°	schwarz / black	557-831
4000 K	40°	schwarz / black	557-832
2700 K	40°	weiß / white	557-833
3000 K	40°	weiß / white	557-834
4000 K	40°	weiß / white	557-835
2700 K	80°	schwarz / black	557-836
3000 K	80°	schwarz / black	557-837
4000 K	80°	schwarz / black	557-838
2700 K	80°	weiß / white	557-839
3000 K	80°	weiß / white	557-840
4000 K	80°	weiß / white	557-841

Lichtfarbe light colour	Abstrahlwinkel light emission	Oberfläche finish	Art.-Nr. item no.
2700 K	40°	schwarz / black	557-842
3000 K	40°	schwarz / black	557-843
4000 K	40°	schwarz / black	557-844
2700 K	40°	weiß / white	557-845
3000 K	40°	weiß / white	557-846
4000 K	40°	weiß / white	557-847
2700 K	80°	schwarz / black	557-848
3000 K	80°	schwarz / black	557-849
4000 K	80°	schwarz / black	557-850
2700 K	80°	weiß / white	557-851
3000 K	80°	weiß / white	557-852
4000 K	80°	weiß / white	557-853

## Q FOUR

DECKENSTRAHLER MIT AUFBAUGEHÄUSE UND EXTERNER BETRIEBSTECHNIK

CEILING DOWNLIGHT WITH SURFACE-MOUNTED HOUSING AND EXTERNAL OPERATING DEVICES

LED-Deckenstrahler mit kubischem Aufbaugehäuse gefertigt aus Aluminium, 4 integrierte Lichtaustrittsöffnungen mit Bartenbach LFO-Linsen zur Lichtbündelung und Entblendung, eng abstrahlend (Lichtaustrittswinkel 40° oder 80°) zur akzentuierten Beleuchtung von Flächen und Räumen, die volle Lichtleistung entfaltet sich hierbei auf der Beleuchtungsebene, formale Gestaltung passend zu den Nimbus-Familien Q ONE und FRAME, Betrieb durch externen Konverter (im Lieferumfang enthalten), dimmbar über DALI oder Phasenan-/abschnitt in Kombination mit einem konventionellen Wanddimmer.

LED ceiling downlight with surface-mounted housing made of aluminium, 4 integrated openings for light emission with Bartenbach LFO lenses for focussing light and reducing glare, narrow beam (beam angle 40° or 80°) for accentuated illumination of surfaces and rooms, the full light performance thus appears on the illuminated area, body design formally adapting to the Nimbus families Q ONE and FRAME, operation by means of external converter (within the scope of delivery), dimmable via DALI or via trailing/leading edge in combination with a conventional wall dimmer.

## TECHNISCHE DATEN / TECHNICAL FACTS

### Artikel:

Q FOUR

### Art.-Nr. und Lichtfarbe:

siehe Matrix auf Seite 1

### Beschreibung/Ausführung:

Deckenstrahler mit Aufbaugehäuse und externem Konverter, dimmbar über Phasenan-/abschnitt oder DALI

### Hersteller:

Nimbus Group GmbH  
Sieglesstr. 41, 70469 Stuttgart / Germany  
Tel.: +49(0)711 / 63 30 14 - 0  
Fax: +49(0)711 / 63 30 14 - 14  
www.nimbus-group.com / info@nimbus-group.com

### Abmessungen:

128 x 128 x 36 mm

### Material:

Aufbaugehäuse: Aluminium, matt pulverbeschichtet  
Frontfläche: Kunststoff

### Gewicht:

ca. 330 Gramm

### Anschluss-Leistung:

Phasenan-/abschnitt: 14,4 W / 230 Volt ~ / 50 Hz  
dimmbar über DALI: 16,4 W / 230 Volt ~ / 50 Hz

### Anzahl LED / Lichtverteilung:

4 Stück / 100 % direktstrahlend

### Schutzart:

IP 20

### Lichtstrom:

dimmbar über Phasenan-/abschnitt:

2700 K 730 lm / Energieeffizienzklasse A

3000 K 800 lm / Energieeffizienzklasse A

4000 K 850 lm / Energieeffizienzklasse A

dimmbar über DALI:

2700 K 820 lm / Energieeffizienzklasse A

3000 K 900 lm / Energieeffizienzklasse A

4000 K 960 lm / Energieeffizienzklasse A

### RA:

> 90

### Prüfzeichen:



### Reinigungs- und Pflegehinweise:

Leuchte vor dem Reinigen vom Netz trennen. Keine ätzenden oder abrasiven Reinigungsmittel verwenden. Wir empfehlen, die Leuchte mit einem Microfasertuch o. ä. trocken zu reinigen.

Alle Angaben erfolgen ohne Gewähr für Irrtümer und Übertragungsfehler. Wir bitten um Verständnis, dass wir uns Änderungen in der Gestalt und Technik vorbehalten.

### product:

Q FOUR

### item no. and colour temperature:

see matrix on page 1

### description/design:

ceiling downlight with surface-mounted housing and external converter, dimmable via trailing/leading edge or DALI

### manufacturer:

Nimbus Group GmbH  
Sieglesstr. 41, 70469 Stuttgart / Germany  
Tel.: +49(0)711 / 63 30 14 - 0  
Fax: +49(0)711 / 63 30 14 - 14  
www.nimbus-group.com / info@nimbus-group.com

### dimensions:

128 x 128 x 36 mm

### materials:

housing: aluminium, matt powder-coated  
front surface: plastic

### weight:

approx. 330 grams

### power supply:

trailing/leading edge: 14,4 W / 230 volts AC / 50 Hz  
dimmable via DALI: 16,4 W / 230 volts AC / 50 Hz

### number of LED / light distribution:

4 pcs / 100 % direct beam

### degree of protection:

IP 20

### luminous flux:

dimmable via trailing/leading edge:

2700 K 730 lm / energy efficiency class: A

3000 K 800 lm / energy efficiency class: A

4000 K 850 lm / energy efficiency class: A

dimmable via trailing/leading edge:

2700 K 820 lm / energy efficiency class: A

3000 K 900 lm / energy efficiency class: A

4000 K 960 lm / energy efficiency class: A

### CRI:

> 90

### certificates:



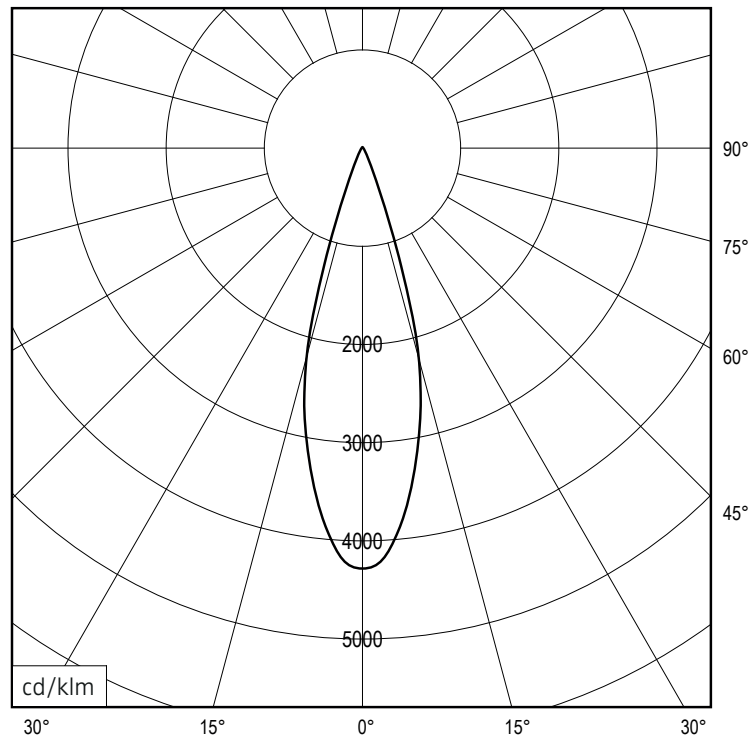
### cleaning and care:

Switch off luminaire before cleaning. Do not use any corrosive or abrasive cleanser. We recommend to clean the luminaire with a dry microfibre towel only.

The information may be subject to errors in content or transmission errors; we do not accept responsibility for any such errors. We reserve the right to make changes to design and technology and apologise for any inconvenience this may cause.

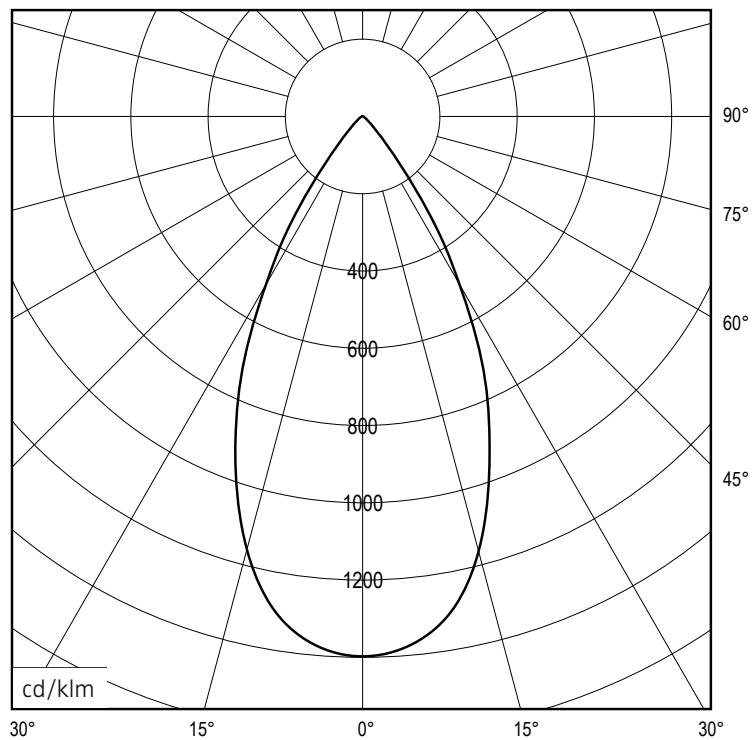
## LICHTVERTEILUNGSKURVE LIGHT DISTRIBUTION CURVE

Abstrahlwinkel 40°  
beam angle 40°



C0 - C180, C90 - C270

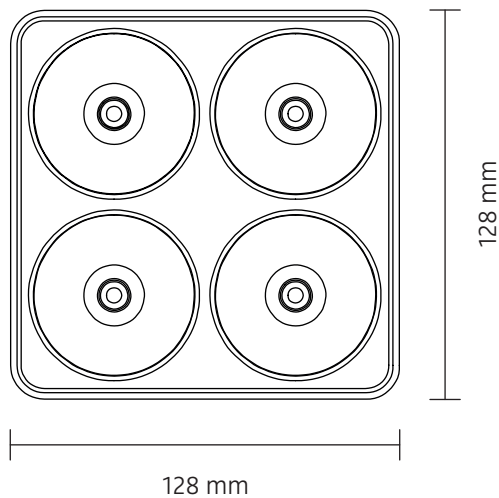
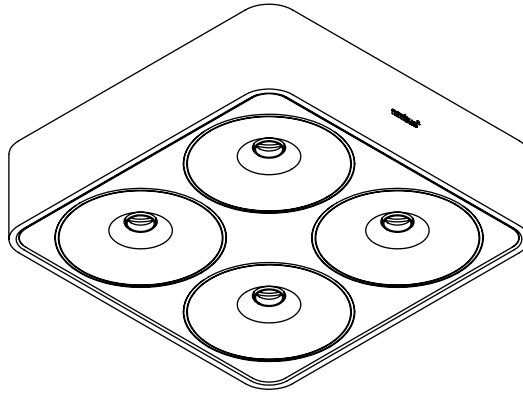
Abstrahlwinkel 80°  
beam angle 80°



C0 - C180, C90 - C270

Lichtberechnungsdaten (EULUMDAT) unter [www.nimbus-group.com](http://www.nimbus-group.com)

## ISOMETRIE UND ABMESSUNGEN / SIZES



# Q FOUR / Q FOUR

Deckenstrahler mit Aufbaueinheit und externer Betriebstechnik  
ceiling downlight with surface-mounted housing and external operating devices

nimbus<sup>x</sup>

## MONTAGE / MOUNTING

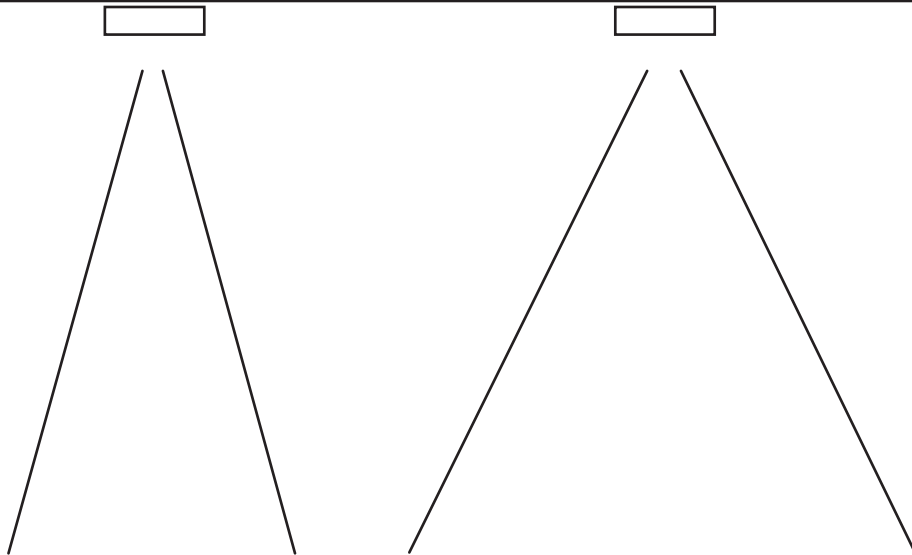
# 40° / 80°

### HINWEIS:

Je nach Beleuchtungsaufgabe kann bei der Bestellung zwischen Optiken mit engen 40 Grad oder weiten 80 Grad Lichtaustrittswinkel gewählt werden.

### NOTE:

Depending on the required lighting task you can order the luminaire with a narrow 40 or a wide 80 degrees exit angle downwards.

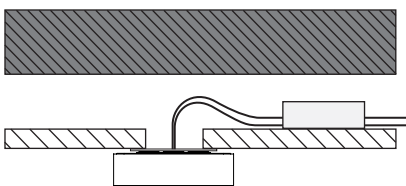


Die Leuchte darf AUSSCHLIESSLICH mit dem beiliegendem Konverter betrieben werden !  
The luminaire MUST ONLY BE OPERATED with the converter included !

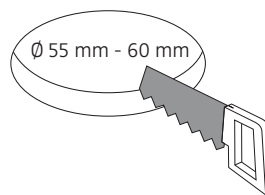


Montage und Betrieb nur in Innenräumen !  
Mounting and use of luminaire only indoors !

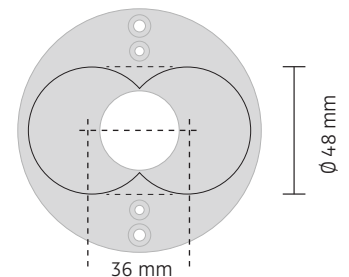
- A** Direktmontage in abgehängter Decke  
direct mounting in a suspended ceiling



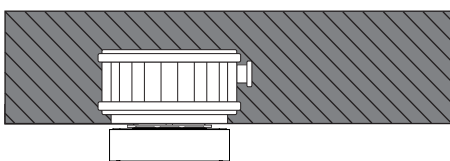
Konverter dimmbar über Phasen-/abschnitt  
converter dimmable via trailing/leading edge



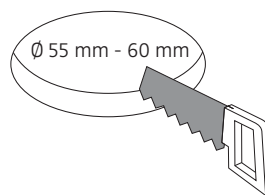
Konverter dimmbar über DALI  
converter dimmable via DALI



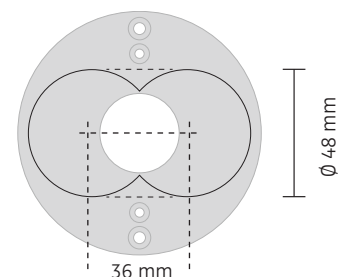
- B** für Einbau in Massivdecke (verputzt) mit z.B. Kaiser HaloX 180 und Mineralfaserplatte  
for installation in massive ceiling with e.g. Kaiser HaloX 180 and mineral fibreboard



Konverter dimmbar über Phasen-/abschnitt  
converter dimmable via trailing/leading edge



Konverter dimmbar über DALI  
converter dimmable via DALI



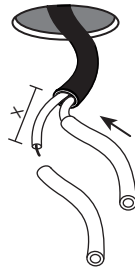
! Installation in Sichtbeton auf Anfrage !  
! installation in exposed concrete on request !

**Ausführung dimmbar über Phasenan-/abschnitt**  
**version dimmable via trailing/leading edge**

557-830 . 557-831 . 557-832  
 557-833 . 557-834 . 557-835  
 557-836 . 557-837 . 557-838  
 557-839 . 557-840 . 557-841

**Deckenauslass stromlos schalten !**

Die mitgelieferten Silikonschläuche auf die Länge X kürzen und jeweils einen über die Einzeladern N und L schieben. Eventuell vorhandenen Schutzleiter (PE) isolieren und in abgehängter Decke unterbringen !

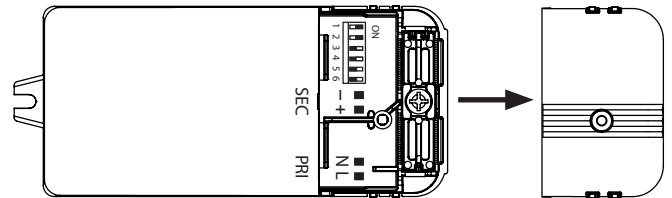


**Disconnect ceiling outlet from mains !**

Shorten the silicone sleeves supplied to a length of X and place one over the individual wires marked N and L. Insulate possible PE-wire and place it safely inside of the suspended ceiling !

1

Abdeckung entfernen / remove cover



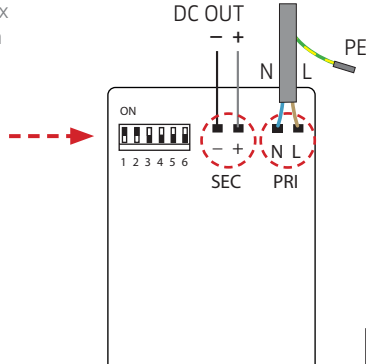
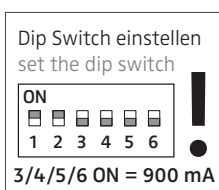
Der elektrische Anschluss darf nur vom Fachmann ausgeführt werden !  
 Must be installed by a qualified electrician only !

2

Zuleitungen anschließen, Ummantelung in Zugentlastung fixieren !

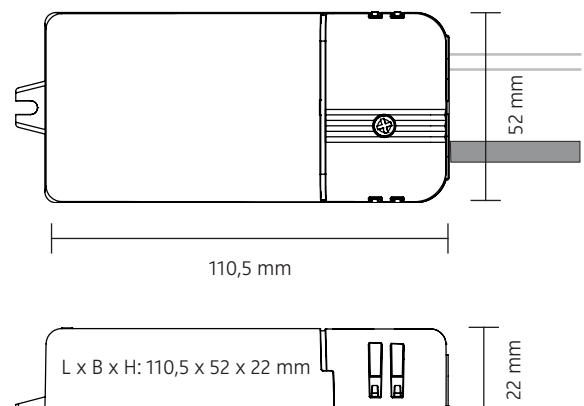
connect supply cables, fix cable sheathing in strain relief !

blau / blue : N  
 braun / brown : L



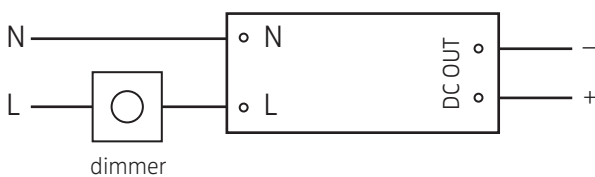
3

Abdeckung wieder anbringen / re-attach the cover



4

Der Kombi-Konverter wird direkt an den Ausgang (an die gedimmte Phase) eines konventionellen (Triac) Wanddimmers angeschlossen.  
 The combi converter is connected directly to the output (the cut phase) of a conventional (triac) wall dimmer.



DC-Zuleitung Länge max. 1 m  
 Querschnitt 0,5 mm<sup>2</sup> - 1,5 mm<sup>2</sup>  
 DC supply cable: max. length 1 m  
 cross section 1,5 mm<sup>2</sup> - 0,5 mm<sup>2</sup>



**Dimmerliste für Q FOUR**  
**dimmer list for Q FOUR**

Die nebenstehenden Phasenan-/abschnittsdimmer zeigten in Testreihen ein einwandfreies Dimmverhalten. Andere Dimmer können ebenfalls problemlos funktionieren, es könnten allerdings auch Einschränkungen im Dimmverhalten oder Fehlfunktionen auftreten, für die wir keine Gewährleistung übernehmen.

These trailing or leading edge dimmers showed flawless dimming performance in a series of executed tests. Other dimmers could function without any problems as well but there is no warranty for possible cutbacks or malfunctions in dimming behavior.

Hersteller manufacturer	Type type
Busch	6523 UR-103
GIRA	2450 00
GIRA	2455 00
JUNG	1224 LED UDE
JUNG	225 TDE
JUNG	266 GDE
Weiter Dimmer werden geprüft, die Tabelle wird entsprechend aktualisiert (www.nimbus-lighting.com). Further dimmers will be tested, the list correspondingly updated (www.nimbus-lighting.com).	

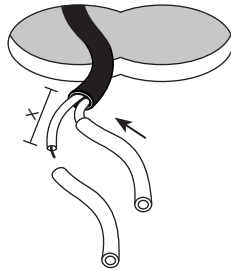
5

**Ausführung dimmbar über DALI**  
version dimmable via DALI

557-842 . 557-843 . 557-844  
557-845 . 557-846 . 557-847  
557-848 . 557-849 . 557-850  
557-851 . 557-852 . 557-853

**Deckenauslass stromlos schalten !**

Die mitgelieferten Silikonschläuche auf die Länge X kürzen und jeweils einen über die Einzeladern N und L schieben. Eventuell vorhandenen Schutzleiter (PE) isolieren und in abgehängter Decke unterbringen !



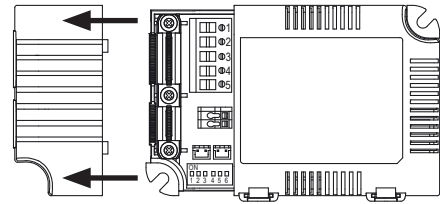
**Disconnect ceiling outlet from mains !**

Shorten the silicone sleeves supplied to a length of X and place one over the individual wires marked N and L. Insulate possible PE-wire and place it safely inside of the suspended ceiling !

1

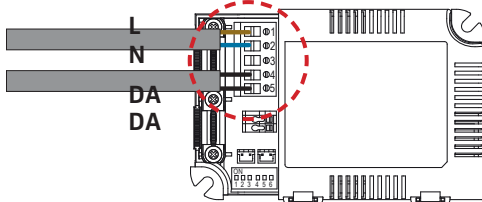
2

**Abdeckung entfernen / remove cover**



Der elektrische Anschluss darf nur vom Fachmann ausgeführt werden !  
Must be installed by a qualified electrician only !

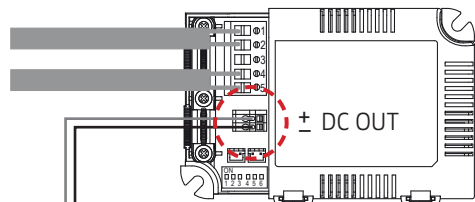
Zuleitungen anschließen:  
Ummantelung muss in der Zugentlastung fixiert werden !  
connect supply cables:  
cable sheathing must be fixed in strain-relief



Belegung des Anschluss-Terminals:  
assignment of terminal block:

1 = L
2 = N
4 = DALI
5 = DALI

DC-Zuleitung anschließen  
connect DC out cable



DC zur Leuchte  
DC to luminaire

DC-Zuleitung Länge max. 1 m  
Querschnitt 0,5 mm<sup>2</sup> - 1,5 mm<sup>2</sup>  
DC supply cable: max. length 1 m  
cross section 1,5 mm<sup>2</sup> - 0,5 mm<sup>2</sup>

Dip Switch einstellen  
set the dip switch

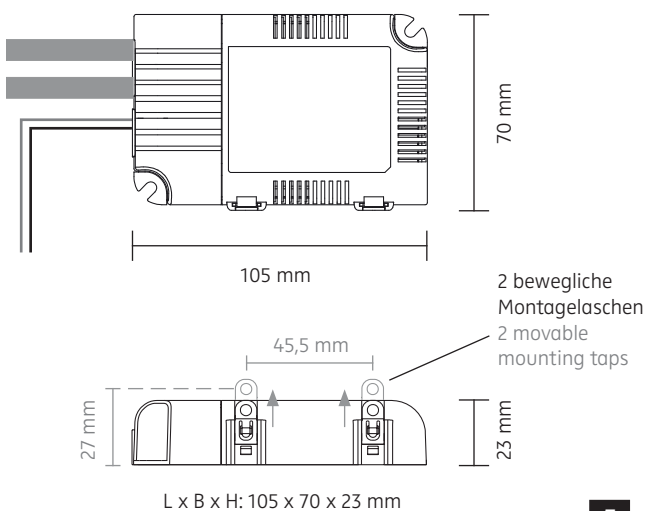


1/2/3/4/5/6 ON = 1050 mA

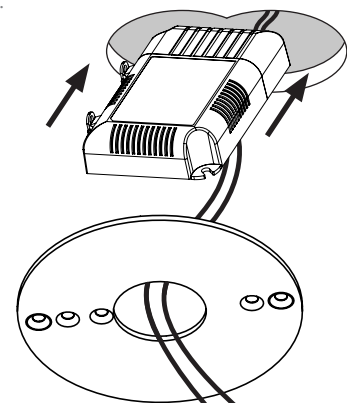
3

4

**Abdeckung wieder anbringen / re-attach cover**



Den jeweiligen Converter in abgehängte Decke einlegen.  
Insert the corresponding converter into suspended ceiling.



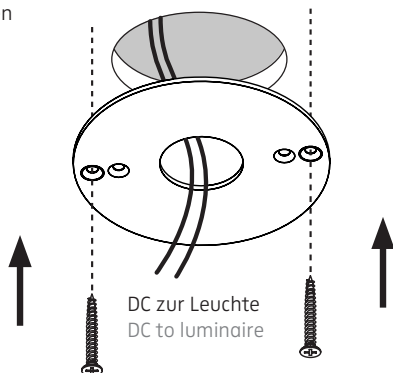
DC zur Leuchte  
DC to luminaire

5

6

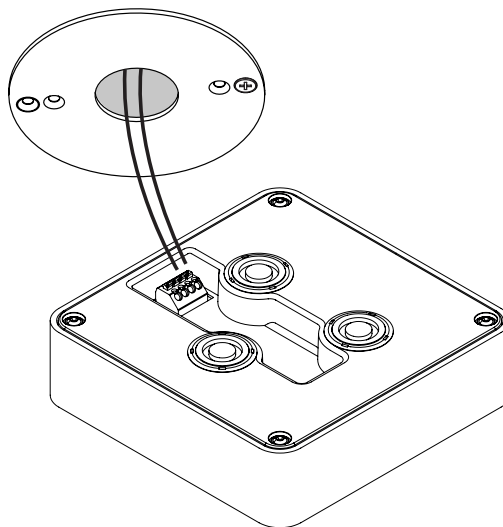
# ENDMONTAGE / FINAL MOUNTING

Senkkopfschrauben  
müssen plan mit  
dem Deckenring  
abschließen!  
The countersunk  
bolts must be on  
one level with the  
mounting ring!



DC zur Leuchte  
DC to luminaire

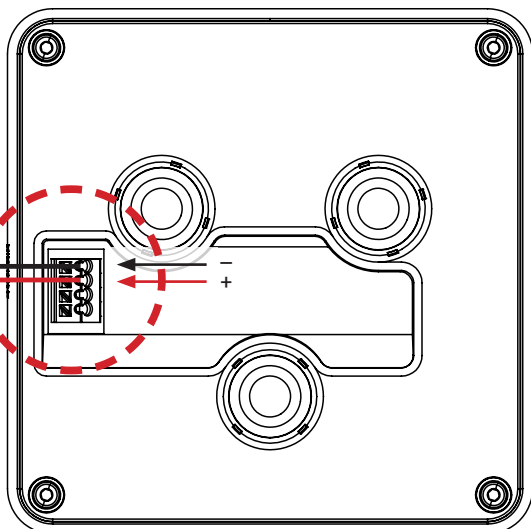
1 2



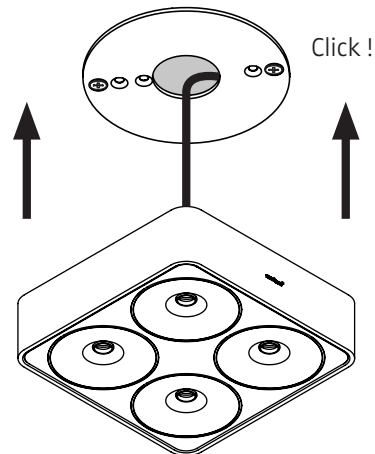
DC-Eingang  
DC input



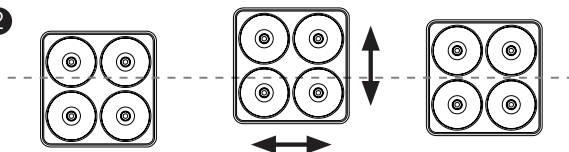
ACHTUNG:  
Polarität  
beachten!  
CAUTION:  
Ensure correct  
polarity!



1



2



3 4

ACHTUNG: Magnete müssen sauber am Deckenring anliegen, eventuell  
größere Unebenheiten an der Decke entfernen!  
CAUTION: Magnets must be in contact with the ceiling ring, any bigger  
surface irregularities on the ceiling must be removed!

Q FOUR / Q FOUR

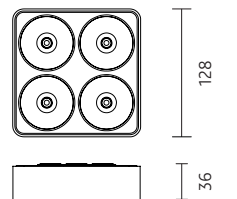
230 V ~ (50 Hz) / 230 V AC / (50 Hz)

Leistungsdaten siehe Typenschild!  
Performance data see rating label!

Schutzart IP 20  
protection degree IP 20



Schutzklasse II / doppelte Isolierung  
protection class II / double insulation



Die Lichtquelle dieser Leuchte darf nur vom Hersteller oder einem  
von ihm beauftragten Servicetechniker oder einer vergleichbar  
qualifizierten Person ersetzt werden!  
The light source of this luminaire must be replaced by the  
manufacturer, his service representative or any similar  
qualified person only!

Am Ende seiner Lebensdauer darf dieses Produkt nicht mit dem  
Hausmüll entsorgt werden. Bringen Sie es bitte zu einer kommunalen  
Sammelstelle für elektrische und elektronische Altgeräte.  
This product must not be disposed of with the household refuse  
at the end of its life cycle. Take it to your local disposal centre for  
electrical and electronic waste.



# Q FOUR / Q FOUR

Deckenring für **Direktmontage**  
ceiling ring for **direct mounting**

## ABMESSUNGEN / SIZES

002-383

nimbus<sup>x</sup>

