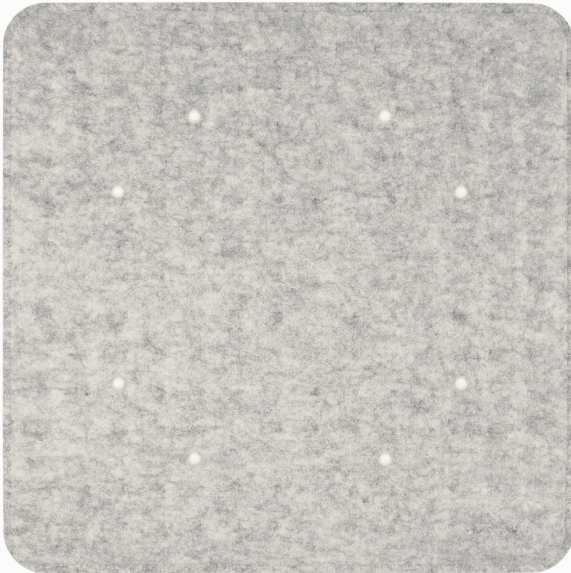
















## DATENBLATT / FACT SHEET



Produktfoto / product photo: grey dawn

direktstrahlend direct beam		2700 K	3000 K	4000 K
white		557-499	557-501	557-503
grey dawn		557-475	557-477	557-479
far mountain		557-469	557-470	557-472
nightfall		557-483	557-481	557-485
vineyard		557-493	557-495	557-497
soft moss		557-487	557-489	557-491
yellow field		557-505	557-506	557-508

mit Indirektlichtanteil with indirect light		2700 K	3000 K	4000 K
white		557-577	557-502	557-504
grey dawn		557-476	557-478	557-480
far mountain		557-474	557-471	557-473
nightfall		557-484	557-482	557-486
vineyard		557-494	557-496	557-498
soft moss		557-488	557-490	557-492
yellow field		557-510	557-507	557-509

## LIGHTING PAD Q 600

### SCHALLABSORBIERENDE AKUSTIKLEUCHE / SOUND-ABSORBING ACOUSTIC LUMINAIRE

Hochwirksame schallabsorbierende Akustik-Pendelleuchte mit integrierten, nur minimal sichtbaren Lichtaustrittsöffnungen, 4 Drahtseilhalter auf der Oberseite, werkzeuglos einstellbar, geprägtes Frontvlies, Maße 600 x 600 mm, Ausführung siehe Matrix oben, Schallabsorptionsklasse B, geschlossene Kunststoff-Abdeckung auf der Rückseite, 8 Hi-Power LED mit Bartenbach LFO-Linsen im Akustikpad eingelassen, optional mit Indirektlichtanteil auf der Oberseite zur Deckenaufhellung, Lichtverteilung 100 % direktstrahlend oder (mit Indirektlichtanteil) 50 % direkt- und 50 % indirektstrahlend, Direktlichtanteil eng abstrahlend, CRI > 90, integrierte Betriebstechnik, dimmbar über DALI/switchDim, Dimmeinheit videokonferenzfähig, Indirektanteil separat schaltbar bei Verwendung von 2 DALI-Adressen, Pendelset mit Zuleitung bitte entsprechend der individuellen Einbausituation gesondert bestellen.

Extremely effective sound-absorbing acoustic luminaire with integrated, only slightly visible openings for light emission, 4 cable holders on top, tool-free adjustable, embossed front fleece, size 600 x 600 mm, version see matrix above, sound absorption class B, closed plastic cover on the reverse, 8 Hi-Power LED including Bartenbach LFO lenses integrated in the acoustic pad, optional indirect light component on top for additional ceiling lighting, 100 % direct beam or (with indirect light component) 50 % direct and 50 % indirect beam, direct light component with narrow beam, CRI > 90, integrated operating device, dimmable via DALI/switchDim, the dimming unit is capable for videoconferencing, indirect light separately switchable when using 2 DALI addresses, please order suspension set with supply cord separately according to your individual mounting situation.

## TECHNISCHE DATEN / TECHNICAL FACTS

### Artikel:

LIGHTING PAD Q 600

### Art.-Nr. und Farbtemperatur:

siehe Matrix auf Seite 1

### Beschreibung/Ausführung:

schallabsorbierende Akustikleuchte (optional mit Indirektlichtanteil), inkl. Betriebstechnik, dimmbar DALI/switchDim

### Hersteller:

Nimbus Group GmbH  
Siegelerstr. 41, 70469 Stuttgart / Germany  
Tel.: +49(0)711 / 63 30 14 - 0  
Fax: +49(0)711 / 63 30 14 - 14  
info@nimbus-group.com  
www.nimbus-group.com

### Abmessungen:

600 x 600 x 52 mm

### Material:

Akustikpad: Polyestervlies  
Tragstruktur: Aluminium  
Schallabsorptionsklasse: B

### Gewicht:

ca. 3,5 kg

### Anschluss-Leistung:

21 W (40 W mit Indirektanteil)  
230 V ~ / 50 Hz / Energieeffizienzklasse A+

### Anzahl LED:

8 Hi-Power LED (plus 8 Hi-Power LED für Indirektanteil)

### Schutzart:

IP 20

### Lichtstrom:

1660 lm (3360 lm mit Indirektanteil)

### Lichtverteilung:

100 % direktstrahlend oder  
50 % nach unten, 50 % nach oben (mit Indirektanteil)

### RA:

> 90

### Prüfzeichen:



### Reinigungs- und Pflegehinweise:

Leuchte vor dem Reinigen vom Netz trennen. Keine ätzenden oder abrasiven Reinigungsmittel verwenden. Wir empfehlen, die Leuchte vorsichtig mit einem Staubwedel zu reinigen.

### Sicherheitsetiketten dürfen nicht entfernt werden:

Die Garantie erlischt bei beschädigten Siegeln.

Alle Angaben erfolgen ohne Gewähr für Irrtümer und Übertragungsfehler. Wir bitten um Verständnis, dass wir uns Änderungen in der Gestalt und Technik vorbehalten.

### product:

LIGHTING PAD Q 600

### product no. and colour temperature:

see matrix on page 1

### description/design:

sound-absorbing acoustic luminaire (optional with indirect light component), incl. operating devices, dimmable DALI/switchDim

### manufacturer:

Nimbus Group GmbH  
Siegelerstr. 41, 70469 Stuttgart / Germany  
Tel.: +49(0)711 / 63 30 14 - 0  
Fax: +49(0)711 / 63 30 14 - 14  
info@nimbus-group.com  
www.nimbus-group.com

### dimensions:

600 x 600 x 52 mm

### materials:

acoustic pad: polyester fleece  
frame: aluminium  
sound absorption class: B

### weight:

approx. 3,5 kg

### power supply:

21 W (40 W with indirect light component)  
230 volts AC / 50 Hz / energy efficiency class A+

### number of LED:

8 Hi-Power LED (plus 8 Hi-Power LED for indirect light)

### degree of protection:

IP 20

### luminous flux:

1660 lm (3360 lm with indirect light)

### light distribution:

100 % direct beam or  
50 % downwards, 50 % upwards (with indirect light)

### CRI:

> 90

### certificates:



### cleaning and care:

Switch off luminaire before cleaning. Do not use any corrosive or abrasive cleanser. We recommend to clean the luminaire carefully with a feather duster.

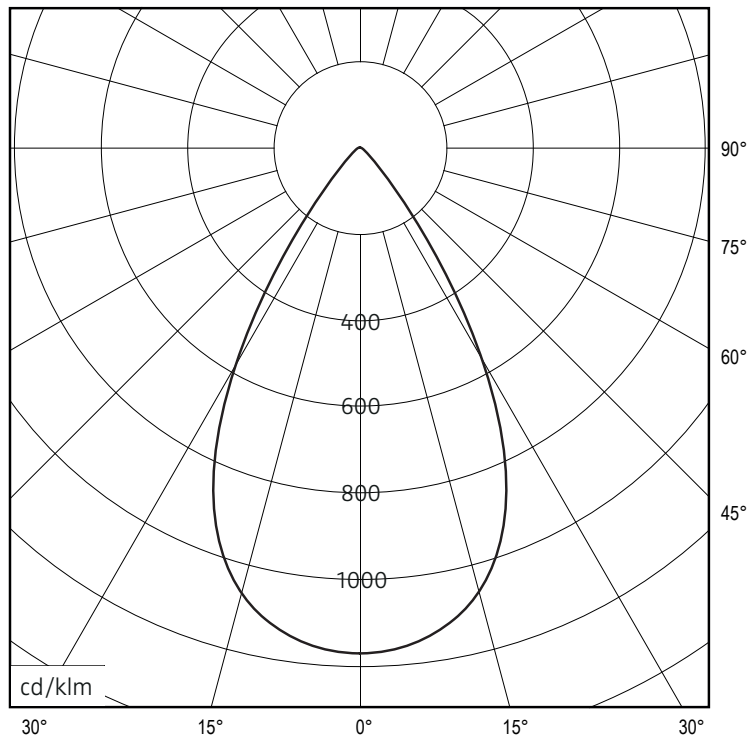
### Do not remove safety seals:

The guarantee ends if seals are broken.

The information may be subject to errors in content or transmission errors; we do not accept responsibility for any such errors. We reserve the right to make changes to design and technology and apologise for any inconvenience this may cause.

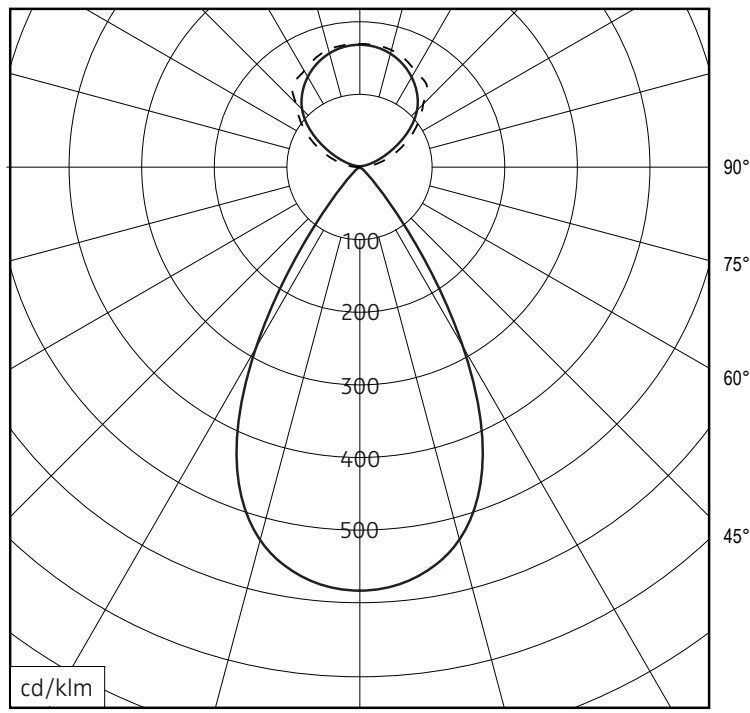
# LICHTVERTEILUNGSKURVE LIGHT DISTRIBUTION CURVE

direktstrahlend  
 direct beam



C0-C180, C90-C270

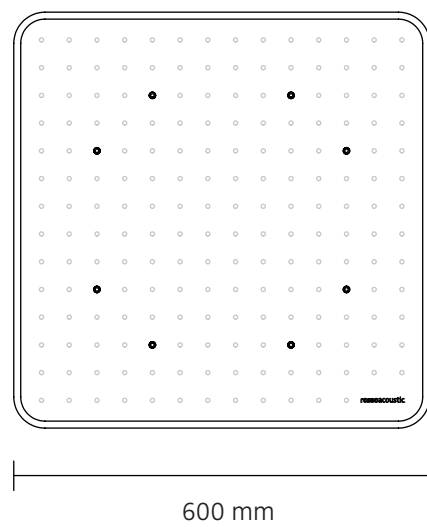
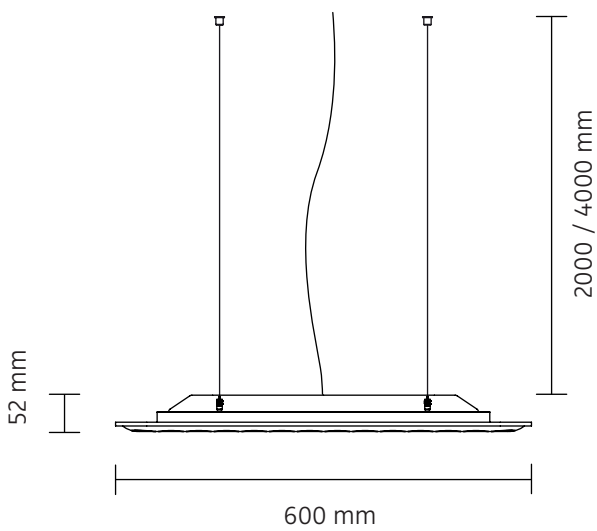
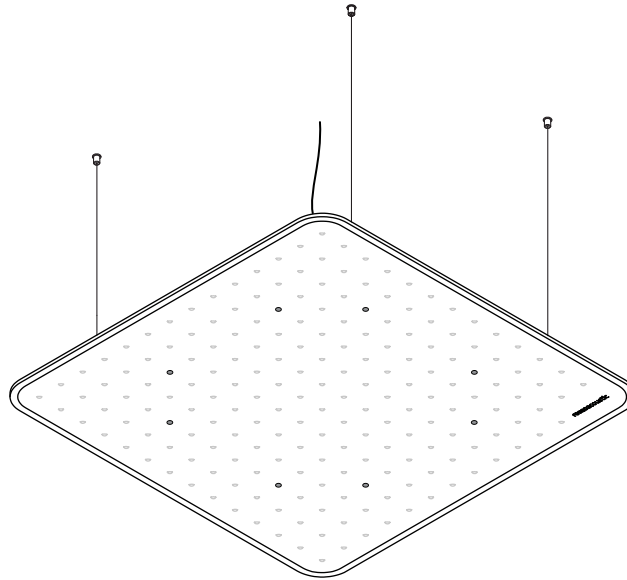
mit Indirektlichtanteil  
 with indirect light component



----- C0-C180      ————— C90-C270

Lichtberechnungsdaten (EULUMDAT) unter [www.nimbus-group.com](http://www.nimbus-group.com)

## ISOMETRIE UND ABMESSUNGEN SIZES



# LIGHTING PAD Q 600

schallabsorbierende Akustikleuchte / sound-absorbing acoustic luminaire

## MONTAGE / MOUNTING

nimbus<sup>x</sup>

ROSSOacoustic®

erforderliches Zubehör:

Pendelset für Lighting Pad Q, Art.-Nr. 555-711 (2 m) oder 555-712 (4 m)

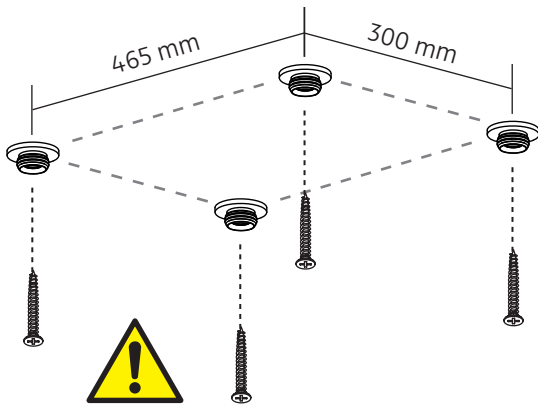
required accessory:

suspension set for Lighting Pad Q, product no. 555-711 (2 m) or 555-712 (4 m)



Montage und Betrieb nur in Innenräumen !

Mounting and use of luminaire only indoors !



**ACHTUNG:** Schrauben und Beschläge entsprechend der Deckenbeschaffenheit und mit ausreichender Tragfähigkeit verwenden !

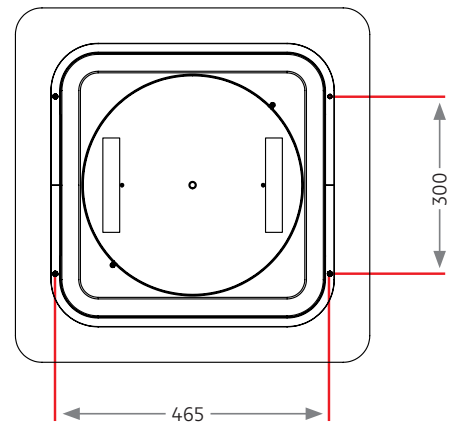
**CAUTION:** Use screws and fittings which are suitable for use in the ceiling on-site and have sufficient carrying capacity !

**POSITIONIERUNG:** Die Montagepunkte der Pendelseile definieren die exakte Position des Lighting Pads. Der 230 V-Deckenauslass sollten sich aus formalen Gründen möglichst mittig zwischen den Pendelseilen befinden.

**POSITIONING:** The mounting points of the suspension ropes define the exact position of the lighting pad. For aesthetic reasons the 230 V ceiling outlet should be situated centrally in relation to the suspension ropes.

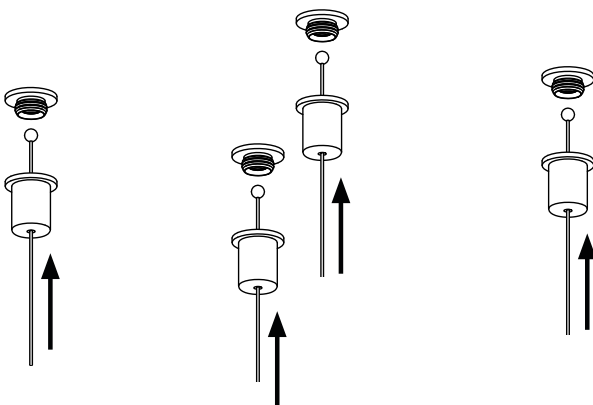
**Ausrichtung von LED-Matrix und Logo beachten !**

**Mind correct alignment of LED matrix and logo !**



1

2

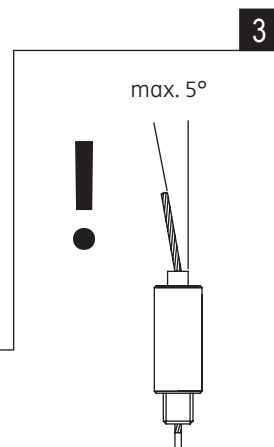


Die freien Enden der Drahtseile in die zylindrischen Drahtseilhalter auf der Oberseite einführen. Auf Zug werden die Seile automatisch arretiert (1). Drückt man das federnde Führungsröhrchen des Seilhalters hinein, wird die Arretierung wieder gelöst (2). So lassen sich Abpendelhöhe und Balance des Lighting Pad exakt einstellen.

Insert the free ends of ropes into the cable holders on top of the fixture. Pulling will automatically lock the ropes (1). Adjust the length by pushing the duct into the holders (2). This will untighten the ropes to exactly adjust height and balance of the Lighting Pad.

Drahtseile durch die Schraubkappen führen und diese fest auf die Deckengewinde schrauben.

Duct the ropes through the screw caps and screw these caps firmly onto the ceiling-mounted threads.



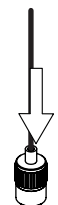
arretiert  
locked

1



Drücken zum Entriegeln  
push to release

2



**ACHTUNG:**

Aus Sicherheitsgründen das Lighting Pad UNBEDINGT horizontal halten und eine Schrägbelastung der Pendelseile ausschließen !

**CAUTION:** For safety reasons keep the lighting Pad OBLIGATORY horizontal and exclude a slanted load on the suspension cables !

4

# LIGHTING PAD Q 600

schallabsorbierende Akustikleuchte / sound-absorbing acoustic luminaire

## ANSCHLUSS / WIRING

557-499 . 557-501 . 557-503  
557-475 . 557-477 . 557-479 etc.

557-577 . 557-502 . 557-504  
557-476 . 557-478 . 557-480 etc.

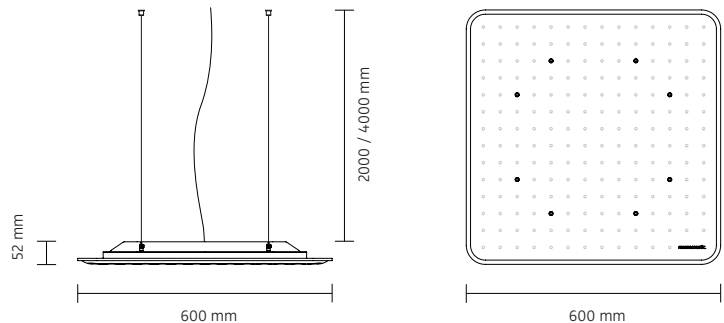
nimbus<sup>x</sup>  
rossoacoustic®



230 V ~

Der elektrische Anschluss darf nur vom Fachmann ausgeführt werden !  
Must be installed by a qualified electrician only !

Leistungsdaten siehe Typenschild !  
Performance data see rating label !

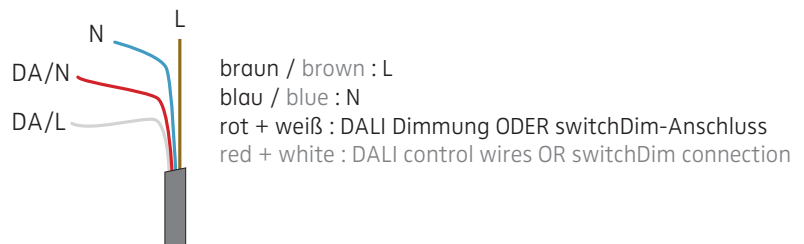


Anschluss an 230 V ~ / connection to 230 V AC

Betriebstechnik dimmbar DALI/switchDim (videokonferenzfähig)  
operating device dimmable DALI/switchDim (capable for videoconferencing)

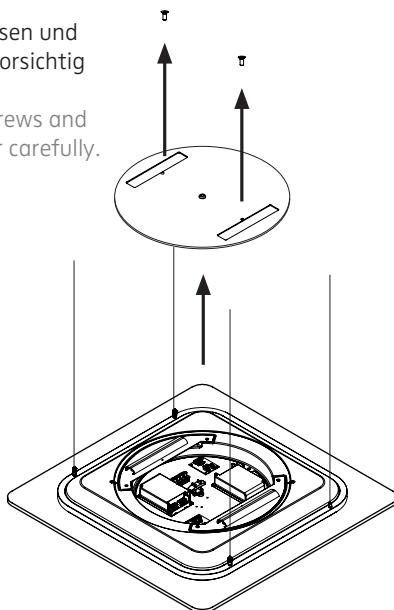


**Deckenauslass stromlos schalten !**  
**Disconnect ceiling outlet from mains !**



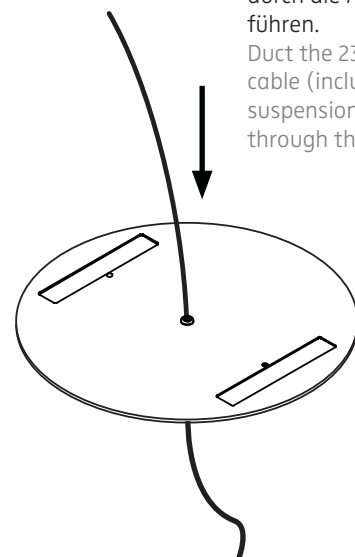
1

Schrauben lösen und Abdeckung vorsichtig abnehmen.  
Untighten screws and remove cover carefully.



**ACHTUNG:**  
Die Oberfläche des Lighting Pad ist sehr empfindlich - spitze Gegenstände und mechanische Belastung fernhalten !  
Tragen Sie während der Montage nach Möglichkeit weiße Baumwollhandschuhe.  
**CAUTION:**  
Upper surface of lighting pad is highly sensitive - keep away with sharp or pointed objects and mechanical stress !  
If possible wear white cotton gloves while mounting.

Die 230 V-Zuleitung (enthalten im Pendelset) durch die Abdeckung führen.  
Duct the 230 V supply cable (included in suspension set) through the cover.

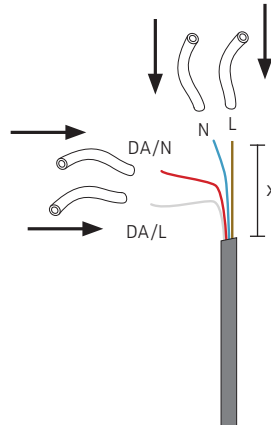


2

3

Die mitgelieferten Silikonschläuche auf die Länge X kürzen und jeweils einen über die Einzeladern N und L (wie auch über die Steuerleitungen für Taster-Dimmung) schieben. Dadurch wird eine Verdrahtung gemäß Schutzklasse II sichergestellt.

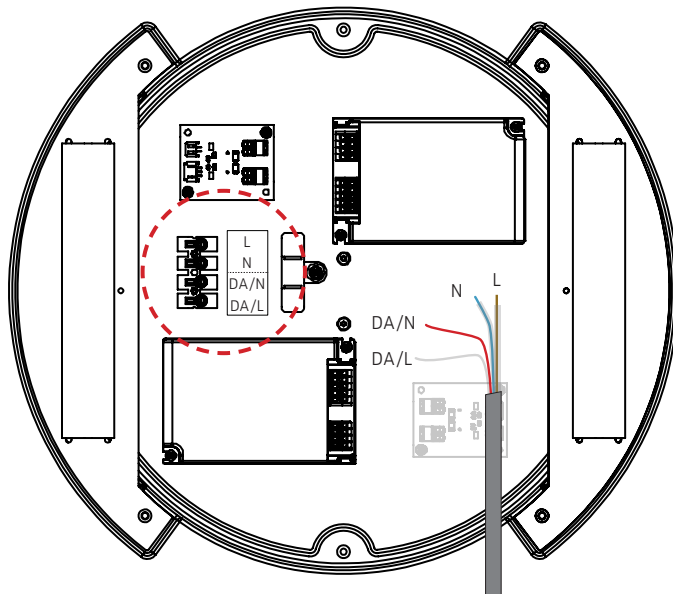
Shorten the silicone sleeves supplied to a length of X and place one over the individual wires marked N and L (as well as over control wires for push button operation). This ensures protection class II.



Eventuell vorhandenen Schutzleiter isolieren und in der abgehängten Decke oberhalb vom Kabelausslass unterbringen !

Insulate possible PE-wire and place it inside the ceiling slightly above the cable outlet !

4



Zuleitung durch die Zugentlastung führen und den Farbkodierungen entsprechend anschließen. Zugentlastung durch Einrasten feststellen !

Duct supply cord through strain-relief and connect it according to the colour codes.

Fix strain relief by pressing !

Dimmung (videokonferenzfähig) ist möglich über DALI oder switchDim. Dimming (capable for videoconferencing) is possible via DALI or switchDim.

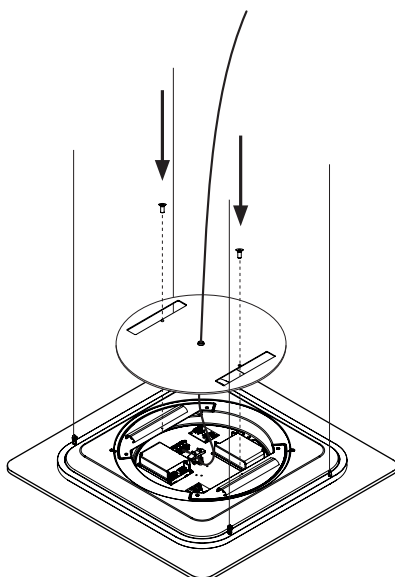
5

Die Abdeckung aufsetzen und mit Schrauben sichern. Dabei das Kabel nicht knicken oder quetschen !

**ACHTUNG:** Produkt AUSSCHLIESSLICH mit montierter Schutzabdeckung betreiben !

Attach cover on the canopy and fix it with the screws. In doing so the cable must not get pinched or kinked !

**CAUTION:** Operate the product ONLY with the protective cover mounted !



Sicherung wieder einschalten.  
Reconnect ceiling outlet to the mains.

7

6



Zur Vermeidung von Gefährdungen darf eine beschädigte äußere flexible Leitung dieser Leuchte ausschließlich vom Hersteller, seinem Servicevertreter oder einer vergleichbaren Fachkraft ausgetauscht werden !  
In order to avoid danger the outer flexible cable of this luminaire must be replaced by the producer of the luminaire, his service representative or any similar qualified person !

557-499 . 557-501 . 557-503  
557-475 . 557-477 . 557-479 etc.

557-577 . 557-502 . 557-504  
557-476 . 557-478 . 557-480 etc.

230 V ~ / 50 Hz  
230 V AC / 50 Hz

Die Lichtquelle dieser Leuchte darf nur vom Hersteller oder einem von ihm beauftragten Servicetechniker oder einer vergleichbar qualifizierter Person ersetzt werden !  
The light source of this luminaire must be replaced by the producer of the luminaire, his service representative or any similar qualified person only !



Am Ende seiner Lebensdauer darf dieses Produkt nicht mit dem Hausmüll entsorgt werden. Bringen Sie es bitte zu einer kommunalen Sammelstelle für elektrische und elektronische Altgeräte.

This product must not be disposed of with the household refuse at the end of its life cycle. Take it to your local disposal centre for electrical and electronic waste.



Schutzklasse II / doppelte Isolierung  
protection class II / double insulation



Schutzart IP 20  
protection degree IP 20