

## DATENBLATT / FACT SHEET



ART.-NR:	FARBTEMPERATUR:
553-825	2700 K
553-824	3000 K
553-826	4000 K

**MODUL R 220 PROJECT CASAMBI**

DECKENAUFBAULEUCHTE MIT BLUETOOTH-STEUERUNG

SURFACE-MOUNTED CEILING LUMINAIRE WITH BLUETOOTH CONTROL

LED-Deckenaufbauleuchte für Direktmontage, geschlossene Bauweise mit Kunststoffabdeckung auf der Oberseite, weiß hochglänzend (RAL 9016), Diffusorscheibe aus Acrylglas mit Kegelbohrungen zur Lichtlenkung und Ausblendung, Ø 280 mm, 6 mm dick, mit umlaufender Fase, beidseitig transparent matt, gemäß DIN EN 12464-1 für Arbeitsstättenbeleuchtung geeignet, Lichtaustritt ca. 98 % direktstrahlend, breit abstrahlend, Ausführung mit integriertem Konverter zum Anschluss an (bauseitig vorhandenen) 230 V-Deckenauslass, steuerbar und stufenlos dimmbar via Smartphone oder Tablet auf Basis von Bluetooth 4.0

**HINWEIS:**

Die CASAMBI Bedienungsanleitung finden Sie auf unserer Website unter: **Service > Downloads > Bedienungsanleitungen > Quick-Start-Guide Light Control.**

Surface-mounted LED ceiling luminaire for direct mounting with closed housing, cover on top made of plastic, brilliant white (RAL 9016), diffuser panel made of acrylic glass with conical indentations for directing light and reducing glare, Ø 280 mm, 6 mm material thickness, with all round chamfer, both sides matt, suitable for workplace lighting in accordance with DIN EN 12464-1, light distribution approx. 98 % direct beam, wide beam, version with integrated converter for connection to (existing) 230 V ceiling outlet, controllable and steplessly dimmable via smartphone or tablet based on bluetooth 4.0

**NOTE:**

You will find the instruction manual for CASAMBI here on our website: **Service > Downloads > Manuals > Quick-Start-Guide Light Control.**

## TECHNISCHE DATEN / TECHNICAL FACTS

### Artikel:

MODUL R 220 PROJECT CASAMBI

### Art.-Nr.: Farbtemperatur:

553-825 2700 K

553-824 3000 K

553-826 4000 K

### Beschreibung/Ausführung:

Deckenaufbauleuchte für Direktmontage, mit Konverter, steuerbar und dimmbar via CASAMBI

### Hersteller:

Nimbus Group GmbH  
Sieglesstr. 41, 70469 Stuttgart / Germany  
Tel.: +49(0)711 / 63 30 14 - 0  
Fax: +49(0)711 / 63 30 14 - 14  
info@nimbus-group.com  
www.nimbus-group.com

### Abmessungen:

Ø 280 x 27 mm

### Material:

Diffusorfläche: Acrylglas  
Aufbaugehäuse: Kunststoff, hochglänzend weiß  
Deckenmontagering: Stahl

### Gewicht:

910 Gramm

### Anschluss-Leistung:

230 Volt ~ / 50 Hz

2700 K 7,8 W / Energieeffizienzklasse A++

3000 K 7,2 W / Energieeffizienzklasse A++

4000 K 7,2 W / Energieeffizienzklasse A++

### Anzahl LED:

52 Stück

### Schutzart:

IP 20

### Lichtstrom:

750 lm

### Lichtverteilung:

ca. 98 % direktstrahlend

### RA:

> 80

### Prüfzeichen:



### Reinigungs- und Pflegehinweise:

Leuchte vor dem Reinigen vom Netz trennen. Keine ätzenden oder abrasiven Reinigungsmittel verwenden. Wir empfehlen, die Leuchte mit einem Microfasertuch o. ä. trocken zu reinigen.

Alle Angaben erfolgen ohne Gewähr für Irrtümer und Übertragungsfehler. Wir bitten um Verständnis, dass wir uns Änderungen in der Gestalt und Technik vorbehalten.

### product:

MODUL R 220 PROJECT CASAMBI

### product no.: colour temperature:

553-825 2700 K

553-824 3000 K

553-826 4000 K

### description/design:

surface-mounted ceiling luminaire for direct mounting, with converter, controllable and dimmable via CASAMBI

### manufacturer:

Nimbus Group GmbH  
Sieglesstr. 41, 70469 Stuttgart / Germany  
Tel.: +49(0)711 / 63 30 14 - 0  
Fax: +49(0)711 / 63 30 14 - 14  
info@nimbus-group.com  
www.nimbus-group.com

### dimensions:

Ø 280 x 27 mm

### materials:

diffuser surface: acrylic glass  
housing: plastic, brilliant white  
mounting ring: steel

### weight:

910 grams

### power supply:

230 volts AC / 50 Hz

2700 K 7,8 W / energy efficiency class A++

3000 K 7,2 W / energy efficiency class A++

4000 K 7,2 W / energy efficiency class A++

### number of LED:

52 pcs

### degree of protection:

IP 20

### luminous flux:

750 lm

### light distribution:

approx. 98 % direct beam

### CRI:

> 80

### certificates:

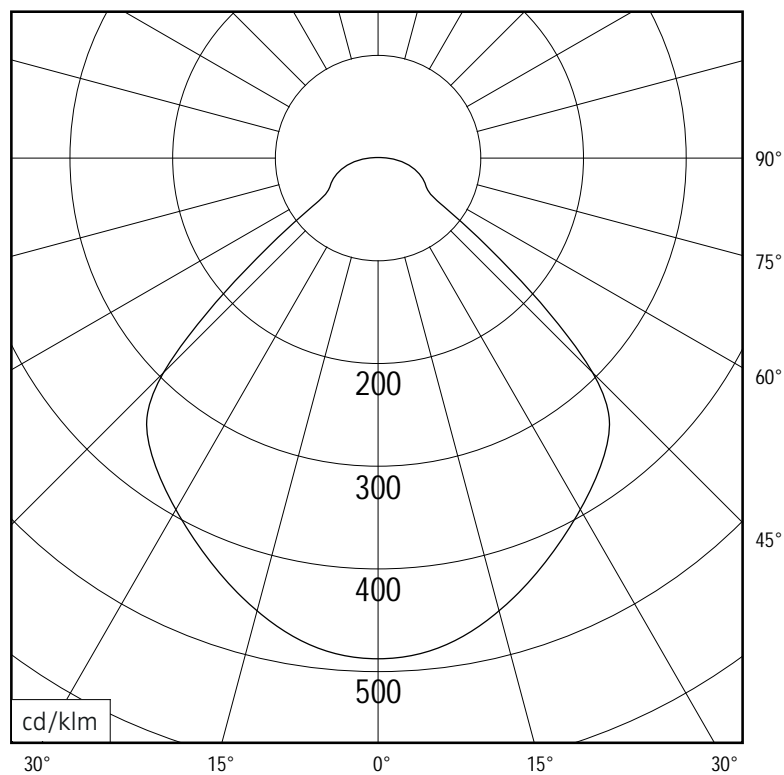


### cleaning and care:

Switch off luminaire before cleaning. Do not use any corrosive or abrasive cleanser. We recommend to clean the luminaire with a dry microfibre towel only.

The information may be subject to errors in content or transmission errors; we do not accept responsibility for any such errors. We reserve the right to make changes to design and technology and apologise for any inconvenience this may cause.

## LICHTVERTEILUNGSKURVE UND ABSTRAHLCHARAKTERISTIK LIGHT DISTRIBUTION CURVE AND DIRECTIONAL CHARACTERISTICS

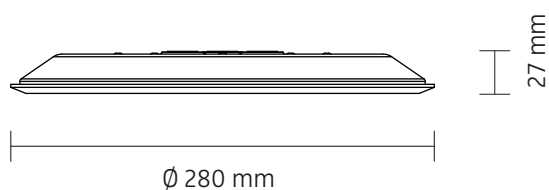
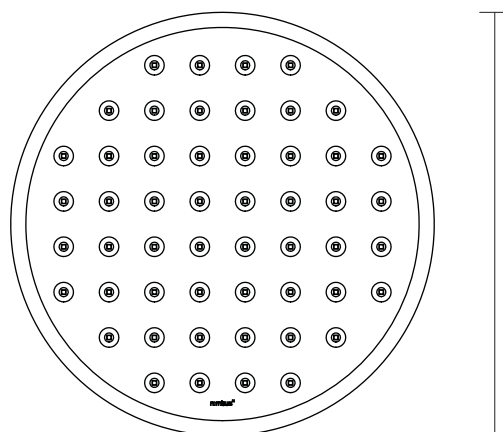
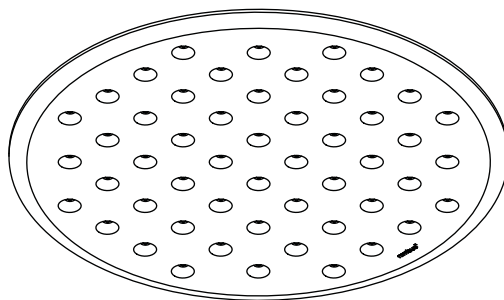


C0 - C180, C90 - C270



Lichtberechnungsdaten (EULUMDAT) unter [www.nimbus-group.com](http://www.nimbus-group.com)

## ISOMETRIE UND ABMESSUNGEN / SIZES



# MODUL R 220 PROJECT CASAMBI

Deckenaufbauleuchte für Direktmontage mit Bluetooth-Steuerung  
surface-mounted ceiling luminaire for direct mounting with Bluetooth Control

nimbus<sup>x</sup>

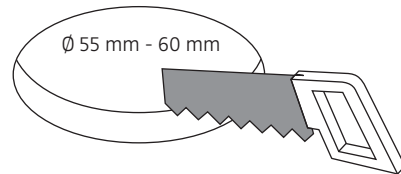
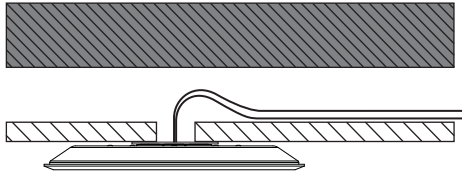
## MONTAGE / MOUNTING

553-825 . 553-824 . 553-826

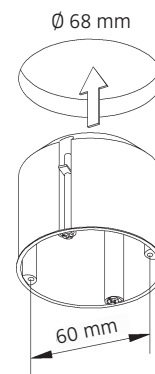
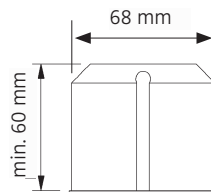
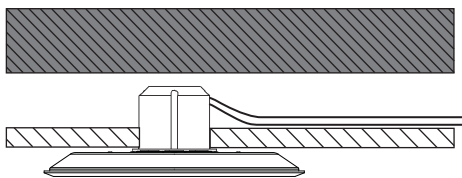


Montage und Betrieb nur in Innenräumen!  
Mounting and use of luminaire only indoors!

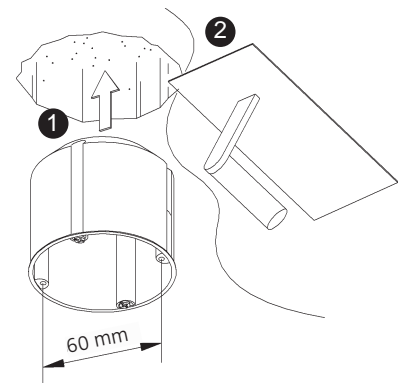
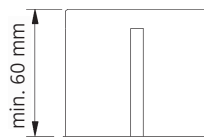
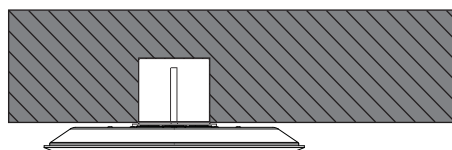
- A** Direktmontage in abgehängter Decke  
direct mounting in a suspended ceiling



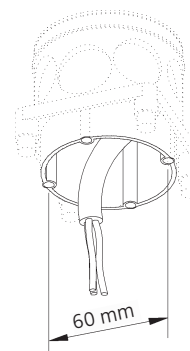
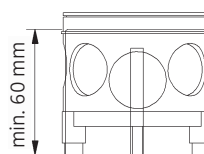
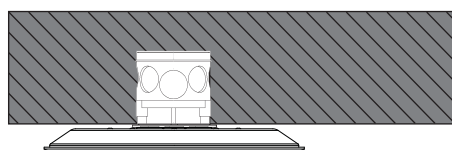
- B** für Hohlraumeinbau in poröse Materialien mit geeigneter Hohlraumdose  
for installation in porous materials with suitable ceiling junction box



- C** für Unterputz / Mauerwerk mit geeigneter Decken-Verbindungsdose  
for brick / hollow blocks with suitable ceiling junction box



- D** Montage in Decken-Verbindungsdose für Beton (z.B. Spelsberg U71)  
installation in ceiling junction box for concrete (e.g. Spelsberg U71)



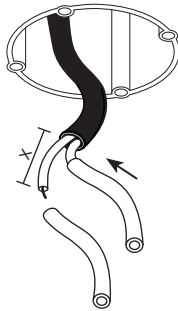
Anschluss an 230 V ~  
connection to 230 V AC

**Deckenauslass stromlos schalten !**

Die mitgelieferten Silikonschläuche auf die Länge X kürzen und jeweils einen über die Einzeladern N und L schieben. Dadurch wird eine Verdrachtung gemäß Schutzklasse II sichergestellt.

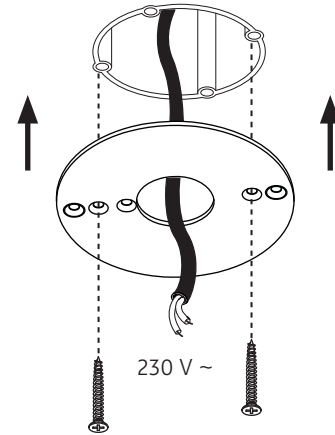
**Disconnect ceiling outlet from mains !**

Shorten the silicone sleeves supplied to a length of X and place one over the individual wires marked N and L. This ensures protection class II.



Senkkopfschrauben müssen plan mit dem Deckenring abschließen !

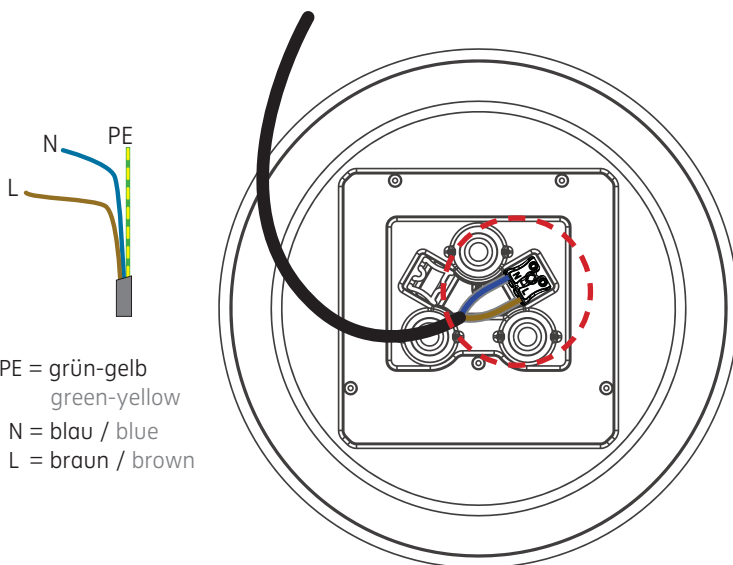
The countersunk bolts must be on a level with the mounting ring !



Der elektrische Anschluss darf nur vom Fachmann ausgeführt werden !  
Must be installed by a qualified electrician only !

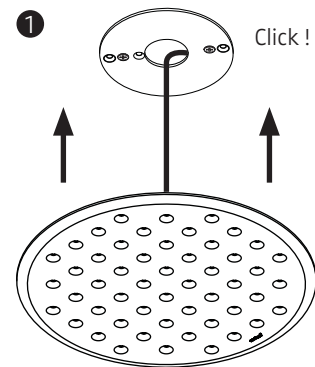
1

2

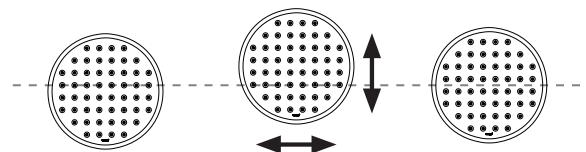


PE = grün-gelb  
green-yellow  
N = blau / blue  
L = braun / brown

Eventuell vorhandenen Schutzleiter isolieren und im Anschlussraum unterbringen !  
Insulate possible PE-wire and place it in the connection area on top of the luminaire !



2



3

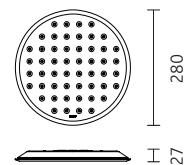
4

553-825 . 553-824 . 553-826

230 V ~ (50 Hz) / 230 V AC / (50 Hz)

Leistungsdaten siehe Typenschild !  
Performance data see rating label !

Schutzart IP 20  
protection degree IP 20



Schutzklasse II / doppelte Isolierung  
protection class II / double insulation



Leuchtmittel kann nicht gewechselt werden !  
The luminaire contains no replaceable light source !

Am Ende seiner Lebensdauer darf dieses Produkt nicht mit dem Hausmüll entsorgt werden. Bringen Sie es bitte zu einer kommunalen Sammelstelle für elektrische und elektronische Altgeräte.  
This product must not be disposed of with the household refuse at the end of its life cycle. Take it to your local disposal centre for electrical and electronic waste.

# MODUL R 220 PROJECT CASAMBI

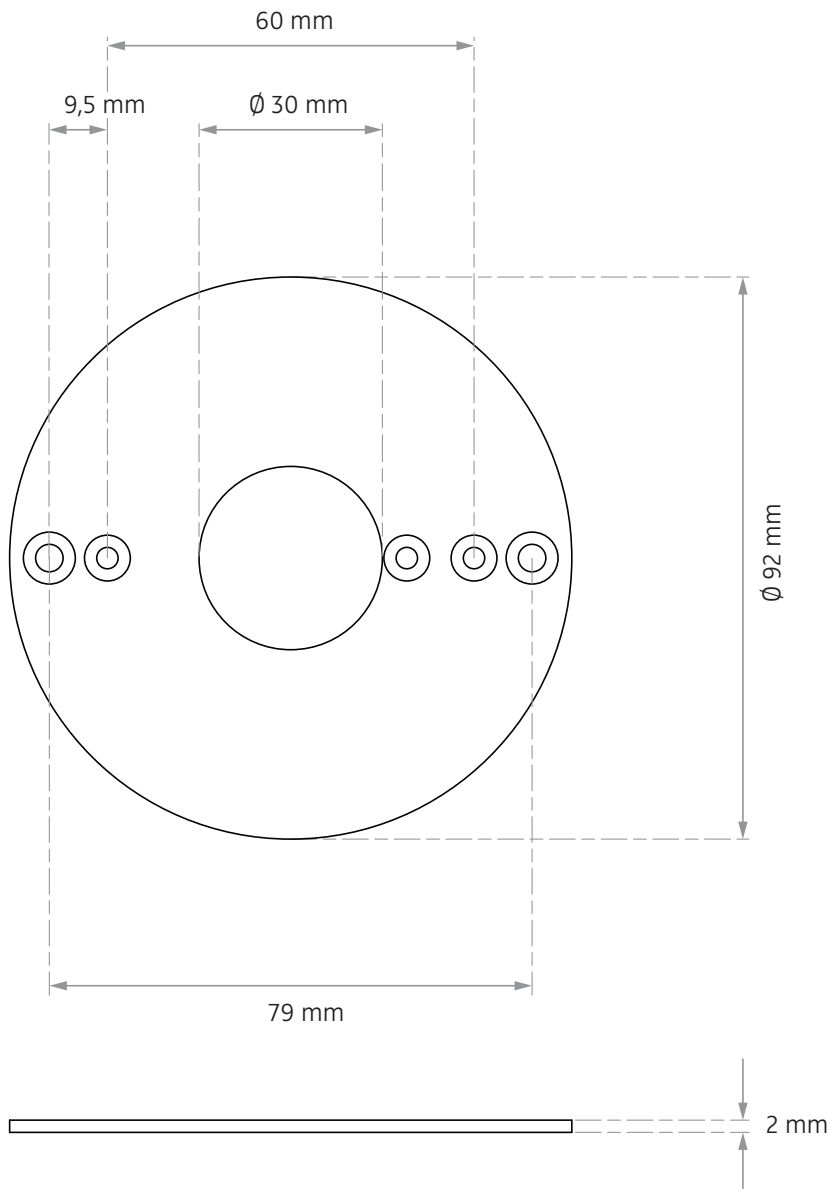
Deckenaufbauleuchte für Direktmontage mit Bluetooth-Steuerung  
surface-mounted ceiling luminaire for direct mounting with Bluetooth Control

553-825 . 553-824 . 553-826

nimbus<sup>x</sup>

DECKENMONTAGERING FÜR MODUL R PROJECT 220 / 280 / 340

CEILING MOUNTING RING FOR MODUL R PROJECT 220 / 280 / 340



**HINWEIS:** Die CASAMBI Bedienungsanleitung finden Sie auf unserer Website unter: **Service > Downloads > Bedienungsanleitungen > Quick-Start-Guide Light Control**.

Als Alternative können Sie auch diesen QR-Code mit Ihrem Smartphone scannen.

**NOTE:** You will find the instruction manual for CASAMBI here on our website: **Service > Downloads > Manuals > Quick-Start-Guide Light Control**. Alternatively you can scan the QR code with your smart phone.

