

DATENBLATT / FACT SHEET



ART.-NR:	FARBTEMPERATUR:
550-475	2700 K
550-474	3000 K
550-476	4000 K

MODUL Q 340 PROJECT CASAMBI

DECKENLEUCHE MIT BLUETOOTH-STEUERUNG / CEILING LUMINAIRE WITH BLUETOOTH CONTROL

LED-Deckenleuchte für Direktmontage, geschlossene Bauweise mit Kunststoffabdeckung auf der Oberseite, weiß hochglänzend (RAL 9016), Diffusorscheibe aus Acrylglas mit Kegelbohrungen zur Lichtlenkung und Ausblendung, 340 × 340 mm, 6 mm dick, mit gerundeten Ecken und umlaufender Fase, beidseitig transparent matt, gemäß DIN EN 12464-1 für Arbeitsstättenbeleuchtung geeignet, Lichtaustritt ca. 98 % direktstrahlend, breit abstrahlend, Ausführung für 24 V Gleichspannung, externer Konverter erforderlich, steuerbar und stufenlos dimmbar via Smartphone oder Tablet auf Basis von Bluetooth 4.0, zusätzlicher Ausgang mit Weiterleitung des gedimmten 24 V-Signals zur Versorgung weiterer Nimbus Leuchten in Dimmgruppen.

HINWEIS: Die CASAMBI Bedienungsanleitung finden Sie auf unserer Website unter: **Service > Downloads > Bedienungsanleitungen > Quick-Start-Guide Light Control.**

LED ceiling luminaire for direct mounting, closed luminaire housing with cover on top made of plastic, brilliant white (RAL 9016), diffuser panel made of acrylic glass with conical indentations for directing light and reducing glare, 340 × 340 mm, 6 mm material thickness, with rounded corners and all round chamfer, both sides matt, suitable for workplace lighting in accordance with DIN EN 12464-1, light distribution approx. 98 % direct beam, wide beam, version for 24 V DC, external converter required, controllable and steplessly dimmable via smartphone or tablet based on bluetooth 4.0, additional forwarding to supply the dimmed 24 V DC signal to further Nimbus luminaires in dimming groups.

NOTE: You will find the instruction manual for CASAMBI here on our website: **Service > Downloads > Manuals > Quick-Start-Guide Light Control.**

TECHNISCHE DATEN / TECHNICAL FACTS

Artikel:

MODUL Q 340 PROJECT CASAMBI

Art.-Nr.: Farbtemperatur:

550-475 2700 K

550-474 3000 K

550-476 4000 K

Beschreibung/Ausführung:

Deckenleuchte für Direktmontage, steuerbar und dimmbar via CASAMBI, mit 24 V DC-Weiterleitung

Hersteller:

Nimbus Group GmbH
Siegelerstr. 41, 70469 Stuttgart / Germany
Tel.: +49(0)711 / 63 30 14 - 0
Fax: +49(0)711 / 63 30 14 - 14
info@nimbus-group.com
www.nimbus-group.com

Abmessungen:

340 x 340 x 17 mm

Material:

Diffusorfläche: Acrylglas
Aufbaugehäuse: Kunststoff, hochglänzend weiß
Deckenmontagering: Stahl

Gewicht:

1560 Gramm

Anschluss-Leistung:

24 Volt DC Konstantspannung
2700 K 14,9 W / Energieeffizienzklasse A++
3000 K 13,8 W / Energieeffizienzklasse A++
4000 K 13,6 W / Energieeffizienzklasse A++

Anzahl LED:

100 Stück

Schutzart:

IP 20

Lichtstrom:

1800 lm

Lichtverteilung:

ca. 98 % direktstrahlend

RA:

> 80

Prüfzeichen:



Reinigungs- und Pflegehinweise:

Leuchte vor dem Reinigen vom Netz trennen. Keine ätzenden oder abrasiven Reinigungsmittel verwenden. Wir empfehlen, die Leuchte mit einem Microfasertuch o. ä. trocken zu reinigen.

Alle Angaben erfolgen ohne Gewähr für Irrtümer und Übertragungsfehler. Wir bitten um Verständnis, dass wir uns Änderungen in der Gestalt und Technik vorbehalten.

product:

MODUL Q 340 PROJECT CASAMBI

product no.: colour temperature:

550-475 2700 K

550-474 3000 K

550-476 4000 K

description/design:

ceiling luminaire for direct mounting, controllable and dimmable via CASAMBI, with 24 V DC forwarding

manufacturer:

Nimbus Group GmbH
Siegelerstr. 41, 70469 Stuttgart / Germany
Tel.: +49(0)711 / 63 30 14 - 0
Fax: +49(0)711 / 63 30 14 - 14
info@nimbus-group.com
www.nimbus-group.com

dimensions:

340 x 340 x 17 mm

materials:

diffuser surface: acrylic glass
housing: plastic, brilliant white
mounting ring: steel

weight:

1560 grams

power supply:

24 volts DC constant voltage
2700 K 14,9 W / energy efficiency class A++
3000 K 13,8 W / energy efficiency class A++
4000 K 13,6 W / energy efficiency class A++

number of LED:

100 pcs

degree of protection:

IP 20

luminous flux:

1800 lm

light distribution:

approx. 98 % direct beam

CRI:

> 80

certificates:

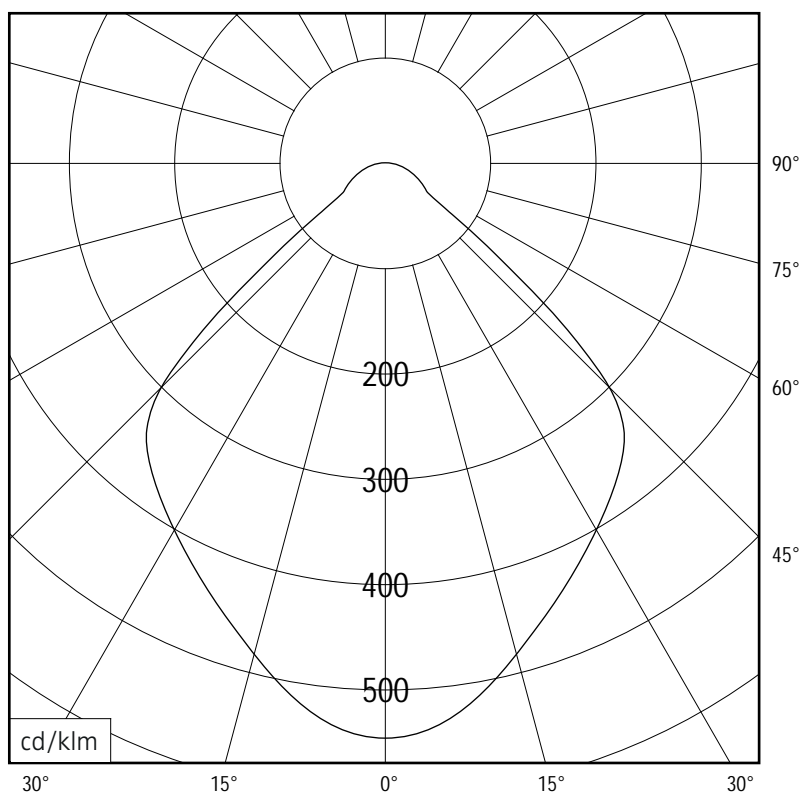


cleaning and care:

Switch off luminaire before cleaning. Do not use any corrosive or abrasive cleanser. We recommend to clean the luminaire with a dry microfibre towel only.

The information may be subject to errors in content or transmission errors; we do not accept responsibility for any such errors. We reserve the right to make changes to design and technology and apologise for any inconvenience this may cause.

LICHTVERTEILUNGSKURVE UND ABSTRAHLCHARAKTERISTIK LIGHT DISTRIBUTION CURVE AND DIRECTIONAL CHARACTERISTICS

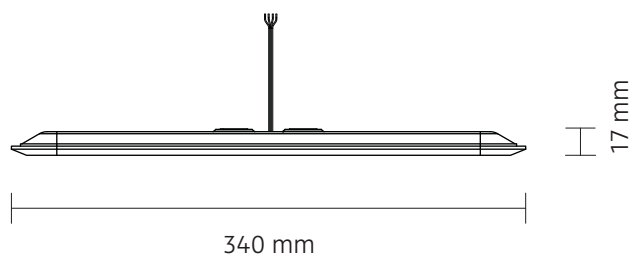
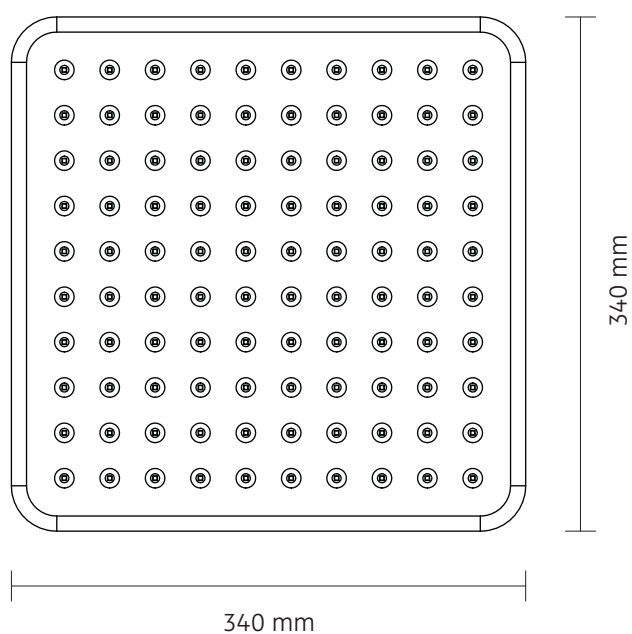
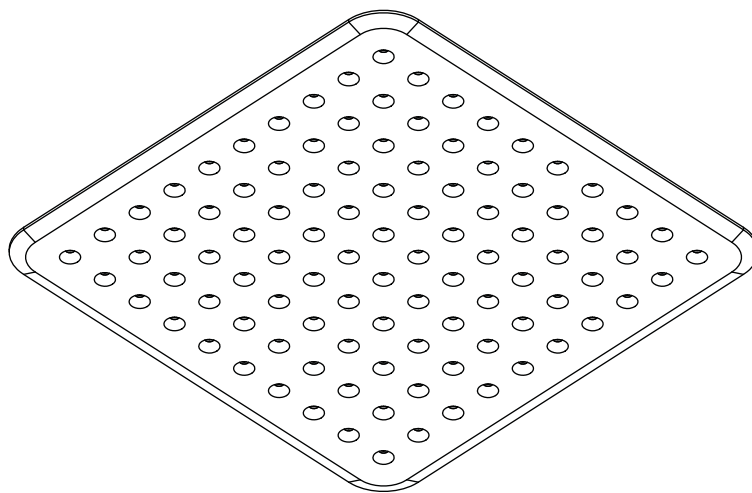


C0 - C180, C90 - C270



Lichtberechnungsdaten (EULUMDAT) unter www.nimbus-group.com

ISOMETRIE UND ABMESSUNGEN / SIZES



MODUL Q 340 PROJECT CASAMBI

Deckenleuchte für Direktmontage mit Bluetooth-Steuerung
ceiling luminaire for direct mounting with Bluetooth control

nimbus^x

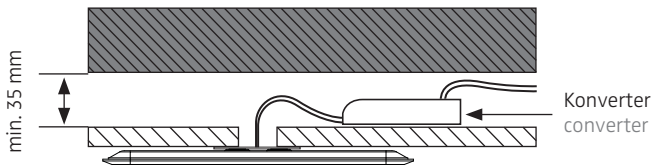
MONTAGE / MOUNTING

550-475 . 550-474 . 550-476

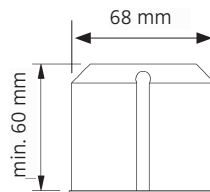
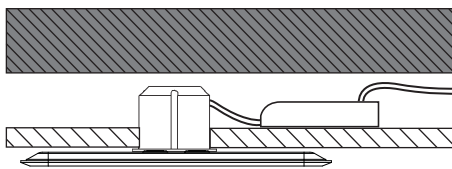


Montage und Betrieb nur in Innenräumen!
Mounting and use of luminaire only indoors!

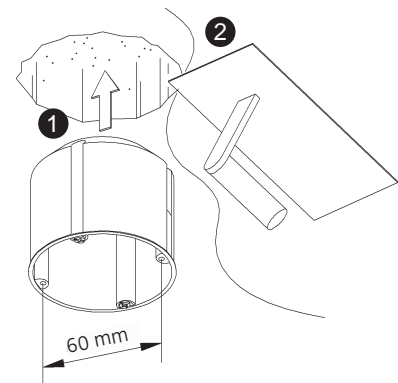
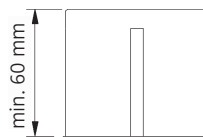
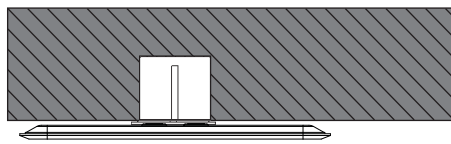
- A** Direktmontage in abgehängter Decke
direct mounting in a suspended ceiling



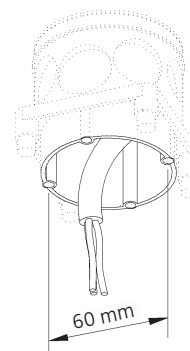
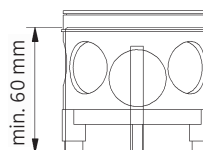
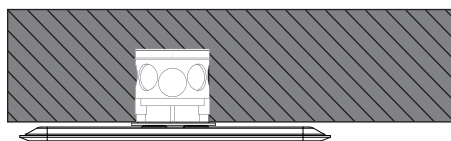
- B** für Hohlraumeinbau in poröse Materialien mit geeigneter Hohlraumdose
for installation in porous materials with suitable ceiling junction box



- C** für Unterputz / Mauerwerk mit geeigneter Decken-Verbindungsdose
for brick / hollow blocks with suitable ceiling junction box



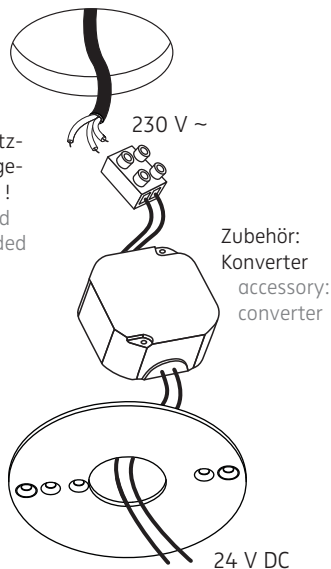
- D** Montage in Decken-Verbindungsdose für Beton (z.B. Spelsberg U71)
installation in ceiling junction box for concrete (e.g. Spelsberg U71)



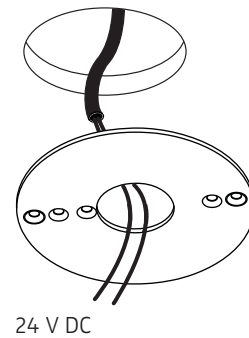
Anschluss an 230 V ~
connection to 230 V AC

Eventuell vorhandenen Schutzleiter isolieren und in der abgehängten Decke unterbringen!
Insulate possible PE-wire and place it inside of the suspended ceiling!

Konverter je nach Baugröße in Deckendose oder abgehängter Decke platzieren.
Depending on its size place converter inside of the ceiling box or in the suspended ceiling.



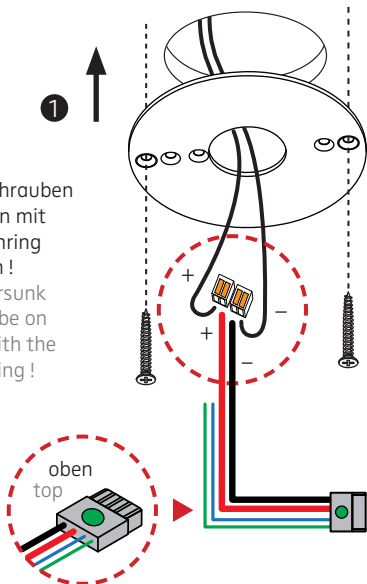
Anschluss an 24 V DC
connection to 24 V DC



Der elektrische Anschluss darf nur vom Fachmann ausgeführt werden!
Must be installed by a qualified electrician only!

1

Senkkopfschrauben müssen plan mit dem Deckenring abschließen!
The countersunk bolts must be on one level with the mounting ring!

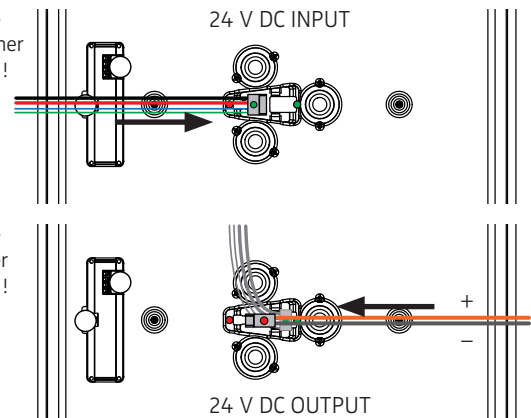


ACHTUNG: Polarität beachten!
CAUTION: Ensure correct polarity!

24 V DC
rot = Plus
schwarz = Minus
red = plus
black = minus
grün, blau = nicht belegt
green, blue = not assigned



Stecker einführen, grüner Punkt oben!
Insert plug, green dot on top!



ACHTUNG: Leuchte NICHT an der Zuleitung hängen lassen. Zum Lösen der 24 V-Steckverbindung NUR horizontal in Richtung des Kabels ziehen!
CAUTION: Do NOT suspend luminaire from this supply cord. To detach the 24 V connection ONLY pull horizontally in the direction of the cable!

2

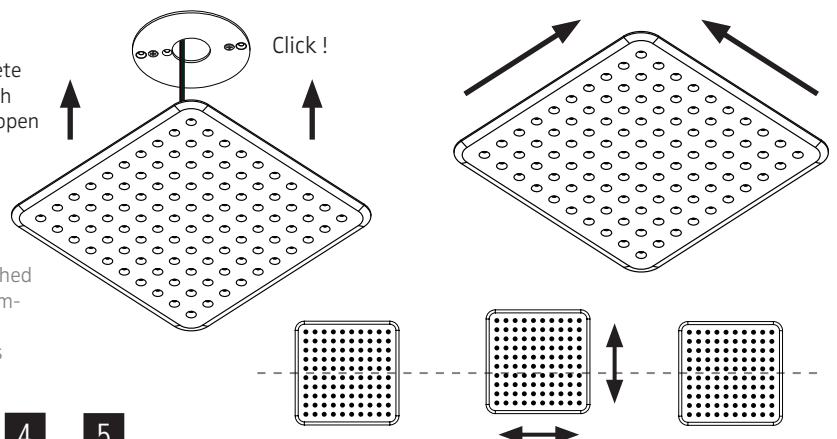
3

ACHTUNG:

Die 24 V-Weiterleitung gibt das gedimmte oder geschaltete Signal an nachfolgende Leuchten weiter. Somit lassen sich im Rahmen der verfügbaren Konverterleistung Dimmgruppen bilden. Die zulässige Gesamtbelastbarkeit eines solchen Systems inklusive Masterleuchte liegt bei 120 W / 5 A!
HINWEIS: Ungenutzte Adern unbedingt isolieren!

CAUTION:

The 24 V output connection delivers the dimmed or switched signal to following luminaires. So it is possible to build dimming groups within the available converter power. The permitted power handling of such a system amounts up to 120 W / 5 A including the master luminaire!
NOTE: Unused wires must be isolated!



4

5

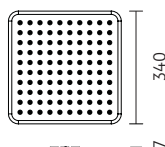
550-475 . 550-474 . 550-476

Leistungsdaten siehe Typenschild!
Performance data see rating label!

Leuchtmittel kann nicht gewechselt werden!
The luminaire contains no replaceable light source!

24 V DC Konstantspannung
24 V DC constant voltage

Schutzart IP 20
protection degree IP 20



Am Ende seiner Lebensdauer darf dieses Produkt nicht mit dem Hausmüll entsorgt werden. Bringen es bitte zur kommunalen Sammelstelle für elektrische und elektronische Altgeräte.

This product must not be disposed of with the household refuse at the end of its life cycle. Take it to your local disposal centre for electrical and electronic waste.

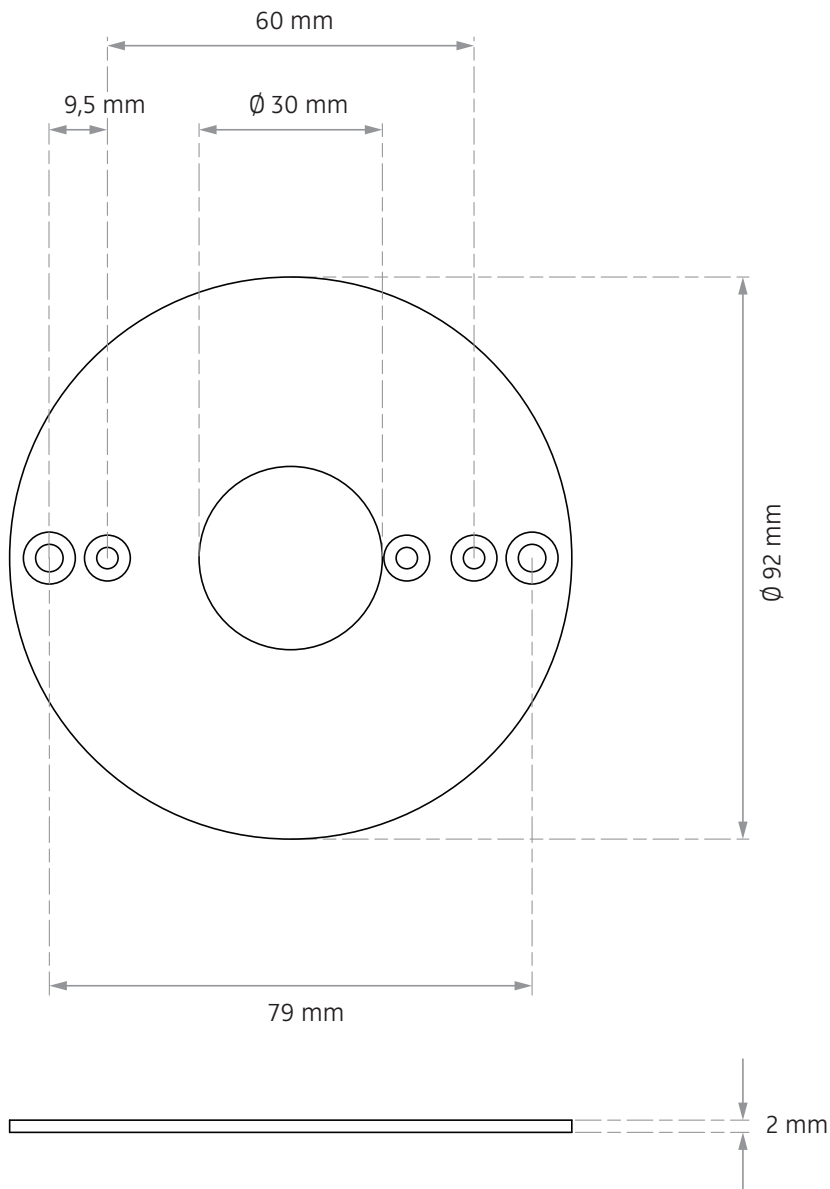
MODUL Q 340 PROJECT CASAMBI

Deckenleuchte für Direktmontage mit Bluetooth-Steuerung
ceiling luminaire for direct mounting with Bluetooth control

550-475 . 550-474 . 550-476

nimbus^x

DECKENMONTAGERING FÜR MODUL Q 220 / 280 / 340 PROJECT
CEILING MOUNTING RING FOR MODUL Q 220 / 280 / 340 PROJECT



HINWEIS: Die CASAMBI Bedienungsanleitung finden Sie auf unserer Website unter: **Service > Downloads > Bedienungsanleitungen > Quick-Start-Guide Light Control**.

Als Alternative können Sie auch diesen QR-Code mit Ihrem Smartphone scannen.

NOTE: You will find the instruction manual for CASAMBI here on our website: **Service > Downloads > Manuals > Quick-Start-Guide Light Control**. Alternatively you can scan the QR code with your smart phone.

