

## DATENBLATT / FACT SHEET



ART.-NR:	FARBTEMPERATUR:
547-066	2700 K
547-062	3000 K
547-064	4000 K

**MODUL L 112**

DECKENAUFBAULEUCHE MIT MONTAGEPLATTE  
CEILING-MOUNTED LUMINAIRE WITH MOUNTING PANEL

Sehr flache LED-Deckenaufbauleuchte für den Office- und Homebereich, Direktmontage an Montageplatte, eloxierter Aluminiumträger, Diffusor aus mattiertem Acrylglas mit 112 Kegelbohrungen zur Lichtlenkung und Ausblendung, gemäß DIN EN 12464-1 für Arbeitsstättenbeleuchtung geeignet, Lichtaustritt ca. 98 % direktstrahlend, inklusive Montageplatte zur Befestigung an abgehängter Decke, Ausführung für 24 Volt DC (externer Konverter erforderlich).

Extremely slim, linear LED ceiling luminaire for the office and home, direct mounting to ceiling mounting panel, anodised aluminium support, diffuser made of matt acrylic glass with 112 conical indentations for directing light and reducing glare, suitable for workplace lighting in accordance with DIN EN 12464-1, approx. 98 % direct beam, including mounting panel for attachment to suspended ceiling, version for 24 volts DC (external converter necessary).

## TECHNISCHE DATEN / TECHNICAL FACTS

### Artikel:

MODUL L 112

### Art.-Nr.: Farbtemperatur:

547-066 2700 K

547-062 3000 K

547-064 4000 K

### Beschreibung/Ausführung:

Deckenaufbauleuchte mit Montageplatte,  
zur Direktmontage an abgehängter Decke

### Hersteller:

Nimbus Group GmbH  
Sieglesstr. 41, D-70469 Stuttgart  
Tel.: +49(0)711 / 63 30 14 - 0  
Fax: +49(0)711 / 63 30 14 - 14  
info@nimbus-group.com  
www.nimbus-group.com

### Abmessungen:

880 x 135 x 24 mm

### Material:

Diffusorfläche: Acrylglas  
Träger: eloxiertes Aluminium

### Gewicht:

ca. 2300 Gramm

### Anschluss-Leistung:

14 W / 24 Volt DC Konstantspannung

Energieeffizienzklasse A++

### Anzahl LED:

112 Stück

### Schutzart:

IP 20

### Lichtstrom:

ca. 1860 lm

### Lichtverteilung:

98 % direktstrahlend

### RA:

&gt; 80

### Prüfzeichen:



### Reinigungs- und Pflegehinweise:

Leuchte vor dem Reinigen vom Netz trennen. Keine  
ätzenden oder abrasiven Reinigungsmittel verwenden.  
Wir empfehlen, die Leuchte mit einem Microfasertuch  
trocken zu reinigen.

Alle Angaben erfolgen ohne Gewähr für Irrtümer und Übertragungsfehler.  
Wir bitten um Verständnis, dass wir uns Änderungen in der Gestalt und Technik  
vorbehalten.

### product:

MODUL L 112

### product no.: colour temperature:

547-066 2700 K

547-062 3000 K

547-064 4000 K

### description/design:

ceiling-mounted luminaire with mounting panel,  
for direct mounting to suspended ceiling

### manufacturer:

Nimbus Group GmbH  
Sieglesstr. 41, D-70469 Stuttgart  
Tel.: +49(0)711 / 63 30 14 - 0  
Fax: +49(0)711 / 63 30 14 - 14  
info@nimbus-group.com  
www.nimbus-group.com

### dimensions:

880 x 135 x 24 mm

### materials:

diffusor: acrylic glass  
support: anodised aluminium

### weight:

approx. 2300 grams

### power supply:

14 W / 24 volts DC constant voltage

energy efficiency class A++

### number of LED:

112 pcs

### degree of protection:

IP 20

### luminous flux:

approx. 1860 lm

### light distribution:

98 % direct beam

### CRI:

&gt; 80

### certificates:

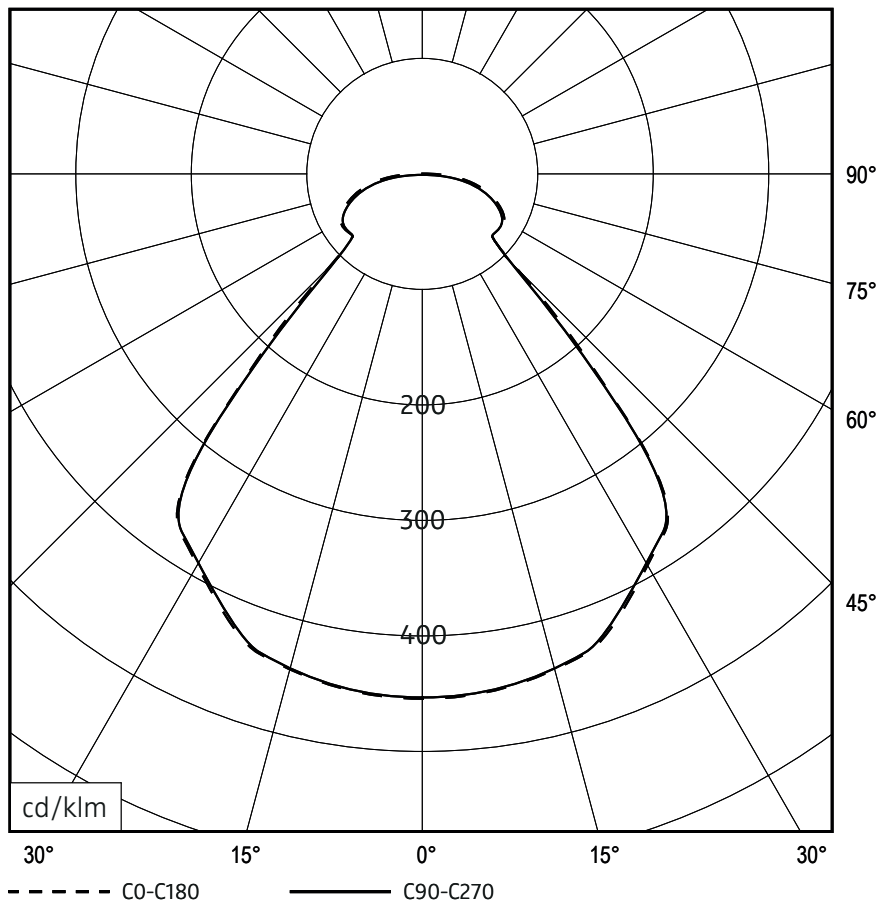


### cleaning and care:

Switch off luminaire before cleaning. Do not use any  
corrosive or abrasive cleanser. We recommend to  
clean the luminaire with a dry microfibre towel only

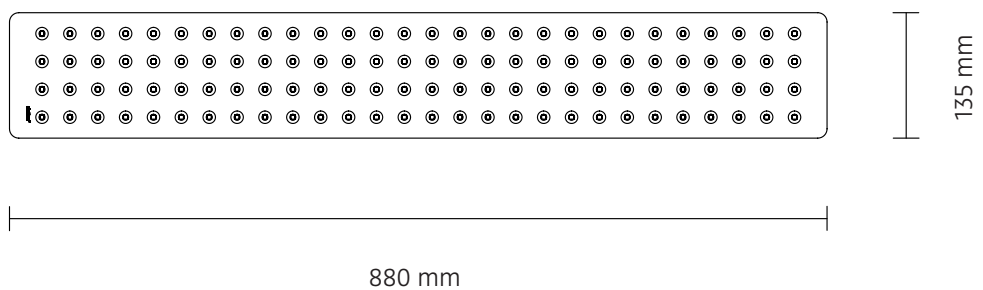
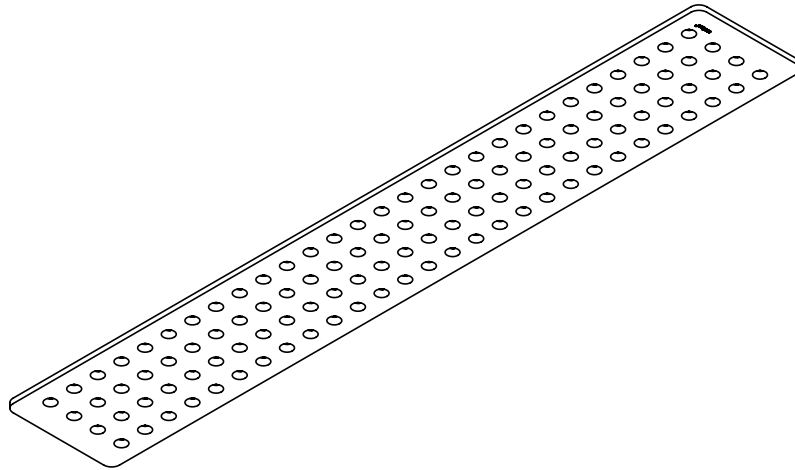
The information may be subject to errors in content or transmission errors; we do not  
accept responsibility for any such errors. We reserve the right to make changes to  
design and technology and apologise for any inconvenience this may cause.

# LICHTVERTEILUNGSKURVE UND ABSTRAHLCHARAKTERISTIK LIGHT DISTRIBUTION CURVE AND DIRECTIONAL CHARACTERISTICS



Lichtberechnungsdaten (EULUMDAT) unter [www.nimbus-group.com](http://www.nimbus-group.com)

## ISOMETRIE UND ABMESSUNGEN / SIZES



# MODUL L 112

Deckenleuchte für Direktmontage / ceiling luminaire for direct mounting

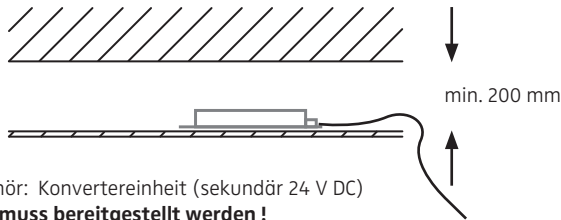
nimbus<sup>x</sup>

## MONTAGE / MOUNTING

547-066 . 547-062 . 547-064



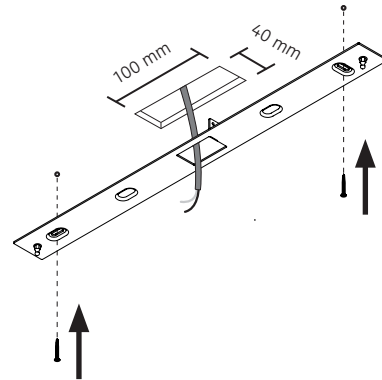
Montage und Betrieb nur in Innenräumen!  
Mounting and use of luminaire only indoors!



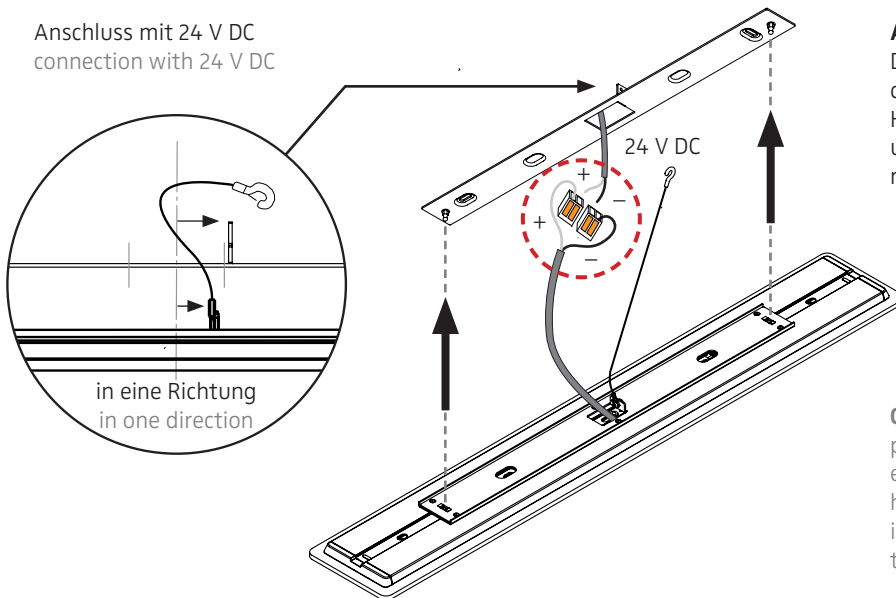
Zubehör: Konvertereinheit (sekundär 24 V DC)  
**SELV muss bereitgestellt werden!**  
accessories: external converter (output 24 V DC)  
**SELV must be provided!**

1

2



Anschluss mit 24 V DC  
connection with 24 V DC



**ACHTUNG:** Beim Anschließen Polarität beachten!  
Dann erst das Sicherungsseil in die Öse oberhalb der Montageplatte einhängen, die Öffnung des Hakens muss zur leichteren Erreichbarkeit nach unten weisen. Sicherungsseil **NICHT** als behelfsmäßige Aufhängung nutzen!



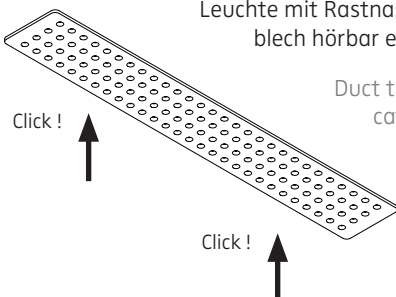
weiß = Plus  
schwarz = Minus  
white = plus  
black = minus

**CAUTION:** Connect the cables and ensure correct polarity! Thereafter hook in safety rope into eyelet on top of the mounting plate, for better handling make sure that the opening of the hook is pointing downwards. Do **NOT** use the rope as a temporary suspension!

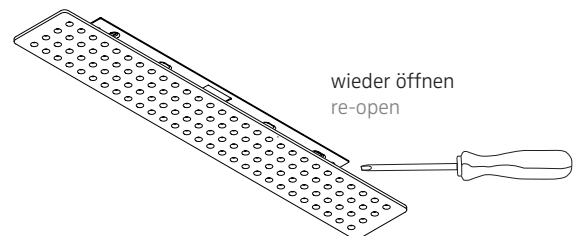
3

4

Kabel sauber in den Hohlraum führen,  
Leuchte mit Rastnasen am Deckenblech hörbar einrasten lassen.



Duct the cables carefully into cavity, click the luminaire onto mounting plate by means of the snap-in noses.



5

6

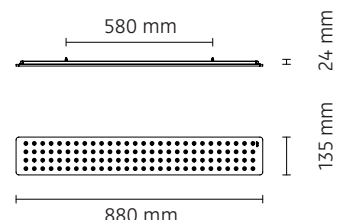
547-066 . 547-062 . 547-064

24 V DC / Konstantspannung  
24 V DC / constant voltage

Leistungsdaten siehe Typenschild!  
Performance data see rating label!



Schutzart IP 20  
protection degree IP 20



## BOHRSCHABLONE / DRILLING TEMPLATE

L 112 Montageplatte / L 112 mounting panel

ACHTUNG: Zeichnung nicht maßstäblich ! / CAUTION: Template is not drawn to scale !

