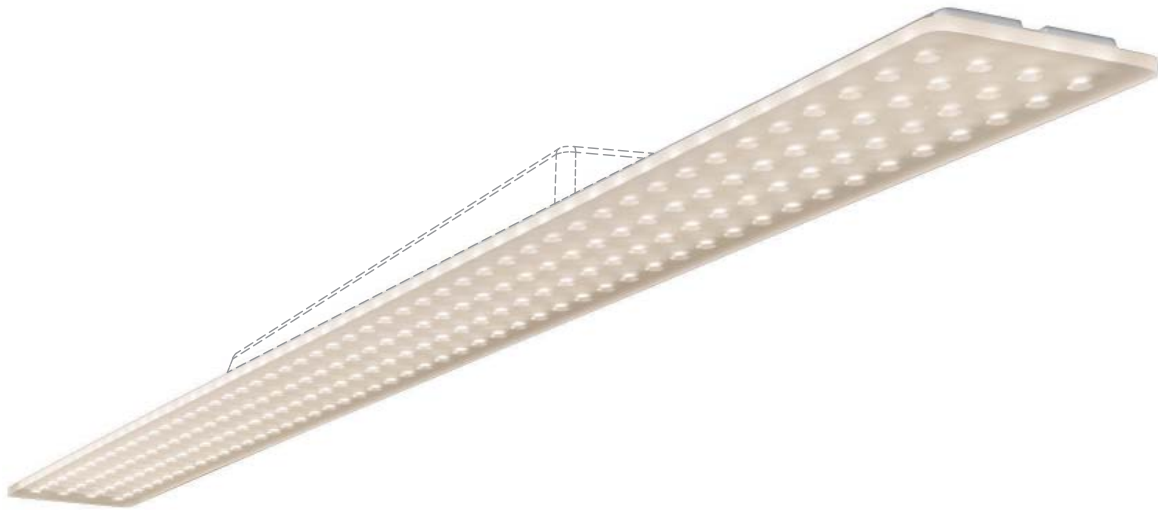


## DATENBLATT / FACT SHEET



ART.-NR:	FARBTEMPERATUR:
544-830	2700 K
544-829	3000 K
544-831	4000 K

**MODUL L 196**

DECKENAUFBAULEUCHE ZUR MONTAGE AN KONVERTEREINHEIT

SURFACE-MOUNTED CEILING LUMINAIRE FOR MOUNTING ON A CONVERTER UNIT

Sehr flache LED.next Langfeldleuchte zur flächigen Raumbelichtung von Büros und Arbeitsplätzen, eloxierter Aluminiumträger, Diffusor aus Acrylglas mattiert, 192 Kegelbohrungen zur Lichtlenkung und Ausblendung, gemäß DIN EN 12464-1 für Arbeitsstättenbeleuchtung geeignet, Lichtaustritt ca. 98 % direktstrahlend, Ausführung zur Montage an Nimbus Konvertereinheit in separatem Gehäuse (bitte Version auswählen und gesondert bestellen).

Extremely slim, linear LED.next luminaire for wide-area room lighting in offices and workplaces, anodised aluminium support, diffuser made of matt acrylic glass, 192 conical indentations for directing light and reducing glare, suitable for workplace lighting in accordance with DIN EN 12464-1, approx. 98 % direct beam, designed for mounting on Nimbus converter unit in separate converter housing (to be ordered separately according to your choice).

## TECHNISCHE DATEN / TECHNICAL FACTS

### Artikel:

MODUL L 196

### Art.-Nr.: Farbtemperatur:

544-830 2700 K

544-829 3000 K

544-831 4000 K

### Beschreibung/Ausführung:

Deckenaufbauleuchte zur Montage an Konvertereinheit

### Hersteller:

Nimbus Group GmbH  
Sieglesstr. 41, D-70469 Stuttgart  
Tel.: +49(0)711 / 63 30 14 - 0  
Fax: +49(0)711 / 63 30 14 - 14  
info@nimbus-group.com  
www.nimbus-group.com

### Abmessungen:

1510 x 135 x 18 mm

### Material:

Diffusorfläche: Acrylglas  
Träger: eloxiertes Aluminium

### Gewicht:

ca. 3700 Gramm

### Lichttechnik:

**LED.next** -Technologie integriert

### Anschluss-Leistung:

23,5 W / 24 Volt DC / Energieeffizienzklasse A++

### Anzahl LED:

192 Stück

### Schutzart:

IP 20

### Lichtstrom:

ca. 3300 lm

### Lichtverteilung:

98 % direktstrahlend

### RA:

> 80

### Prüfzeichen:



### Reinigungs- und Pflegehinweise:

Leuchte vor dem Reinigen vom Netz trennen. Keine ätzenden oder abrasiven Reinigungsmittel verwenden. Wir empfehlen, die Leuchte nur mit einem Microfasertuch o. ä. trocken zu reinigen.

Alle Angaben erfolgen ohne Gewähr für Irrtümer und Übertragungsfehler. Wir bitten um Verständnis, dass wir uns Änderungen in der Gestalt und Technik vorbehalten.

### product:

MODUL L 196

### product no.: colour temperature:

544-830 2700 K

544-829 3000 K

544-831 4000 K

### description/design:

surface-mounted ceiling luminaire for mounting on a converter unit

### manufacturer:

Nimbus Group GmbH  
Sieglesstr. 41, D-70469 Stuttgart  
Tel.: +49(0)711 / 63 30 14 - 0  
Fax: +49(0)711 / 63 30 14 - 14  
info@nimbus-group.com  
www.nimbus-group.com

### dimensions:

1510 x 135 x 18 mm

### materials:

diffusor: acrylic glass  
support: anodised aluminium

### weight:

approx. 3700 grams

### light technology:

**LED.next** -technology integrated

### power supply:

23,5 W / 24 volts DC / energy efficiency class A++

### number of LED:

192 pcs

### degree of protection:

IP 20

### luminous flux:

approx. 3300 lm

### light distribution:

98 % direct beam

### CRI:

> 80

### certificates:

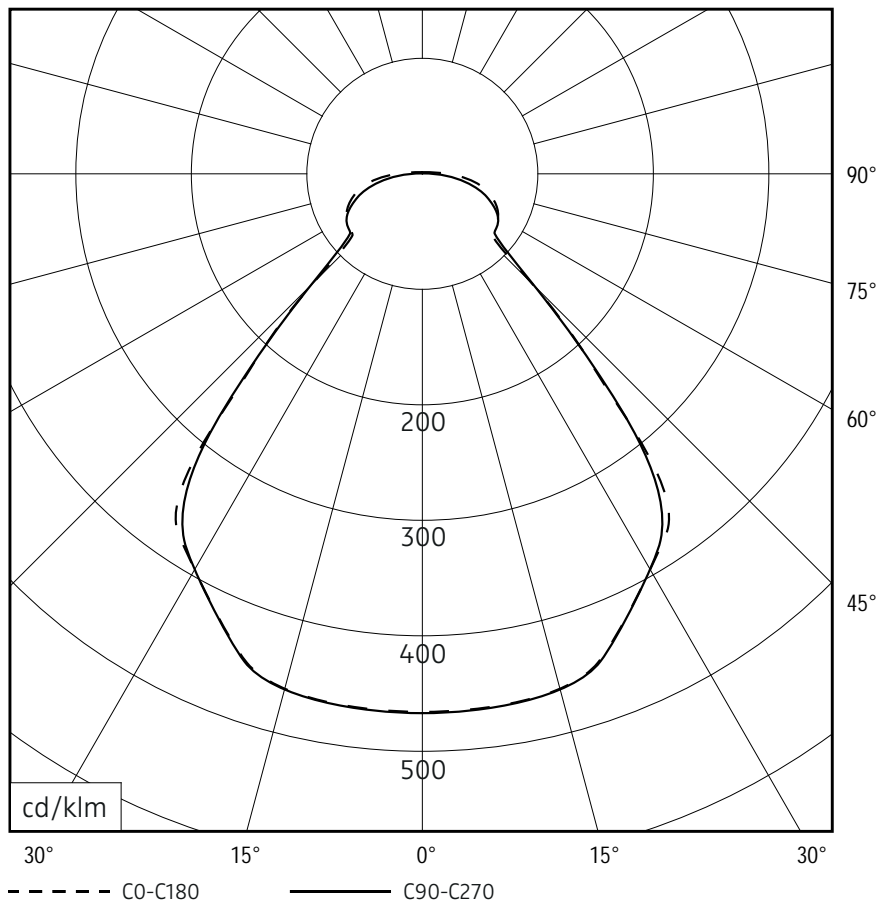


### cleaning and care:

Switch off luminaire before cleaning. Do not use any corrosive or abrasive cleanser. We recommend to clean the luminaire with a dry microfibre towel only

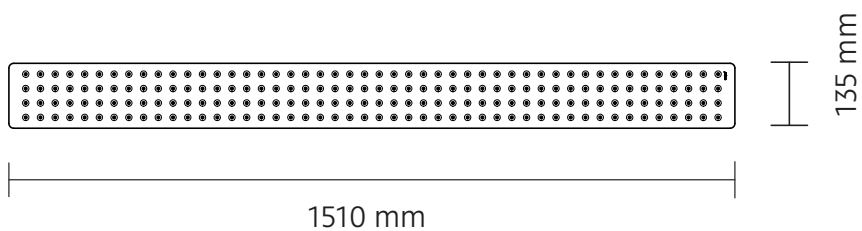
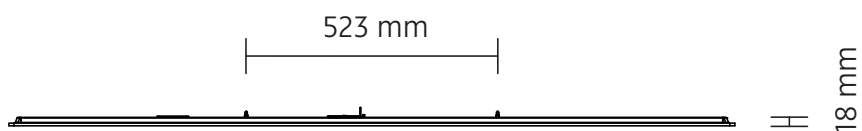
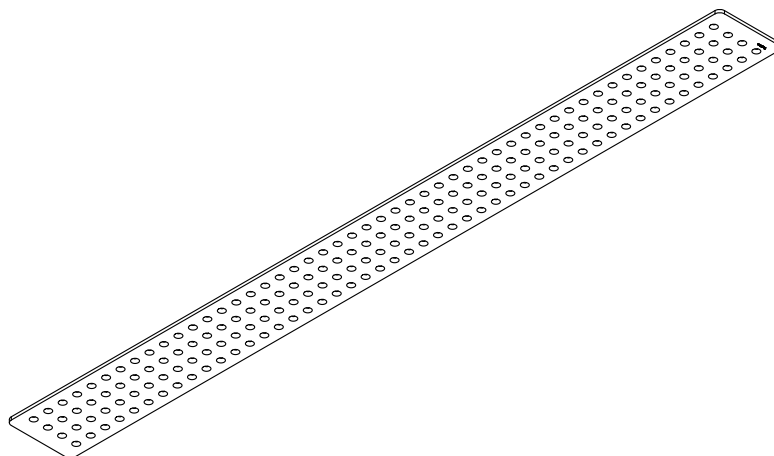
The information may be subject to errors in content or transmission errors; we do not accept responsibility for any such errors. We reserve the right to make changes to design and technology and apologise for any inconvenience this may cause.

# LICHTVERTEILUNGSKURVE UND ABSTRAHLCHARAKTERISTIK LIGHT DISTRIBUTION CURVE AND DIRECTIONAL CHARACTERISTICS



Lichtberechnungsdaten (EULUMDAT) unter [www.nimbus-group.com](http://www.nimbus-group.com)

## ISOMETRIE UND ABMESSUNGEN / SIZES



# MODUL L 196 led.next

Deckenaufbauleuchte zur Montage an Konvertereinheit  
ceiling luminaire for mounting on converter unit

nimbus<sup>x</sup>

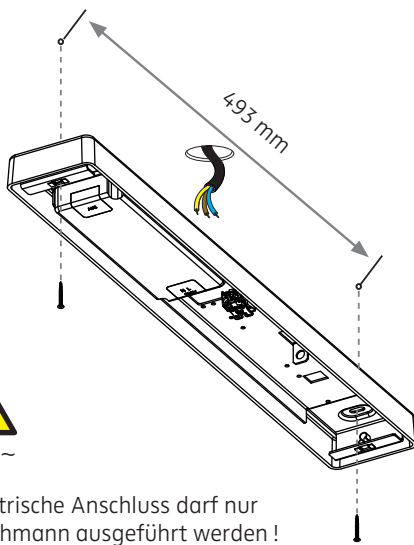
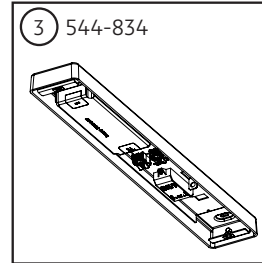
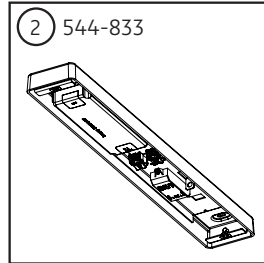
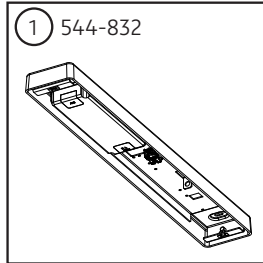
## MONTAGE / MOUNTING

544-830 . 544-829 . 544-831



Montage und Betrieb der Leuchte nur in Innenräumen!  
Mounting and use of luminaire only indoors!

Zubehör:  
accessory:



230 V ~

Der elektrische Anschluss darf nur vom Fachmann ausgeführt werden!  
Must be installed by a qualified electrician only!



### Deckenauslass stromlos schalten!

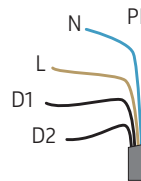
Die mitgelieferten Silikonschläuche auf die Länge X kürzen und jeweils einen über die Einzeladern N und L (und über die Steuerleitungen für Taster-Dimmung) schieben.

### Disconnect ceiling outlet from mains!

Shorten the silicone sleeves supplied to a length of X and place one over the individual wires marked N and L (as well as over control wires for push button operation).

Eventuell vorhandenen Schutzleiter isolieren und im Gehäuse unterbringen!

Insulate possible PE-wire and place it inside the housing!

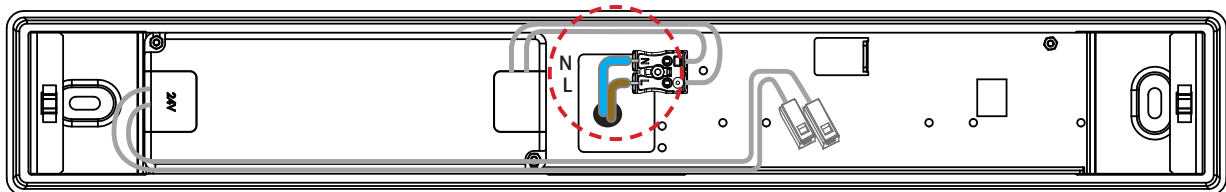


grün-gelb / green-yellow = PE  
blau / blue = N  
braun / brown = L  
2 x schwarz = Dimmer-Steuerung  
2 x black = control wires

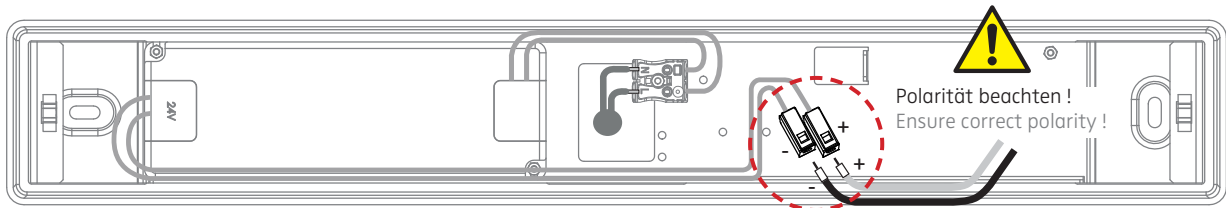
1 2

1 544-832 - Konverter in separatem Gehäuse, einfach schaltbar / converter in separate housing, switchable

Anschluss an 230 V ~ / connection to 230 V AC



Anschluss der Leuchte mit 24 V / connecting the luminaire with 24 volts



Polarität beachten!  
Ensure correct polarity!

544-832: 230 V ~ / 50 - 60 Hz / sek. 24 V DC / max. 50 W  
230 V AC / 50 - 60 Hz / sec. 24 V DC / max. 50 W



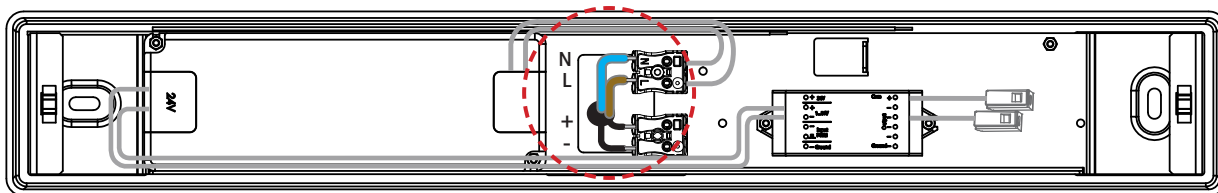
weiß = Plus  
schwarz = Minus  
white = plus  
black = minus



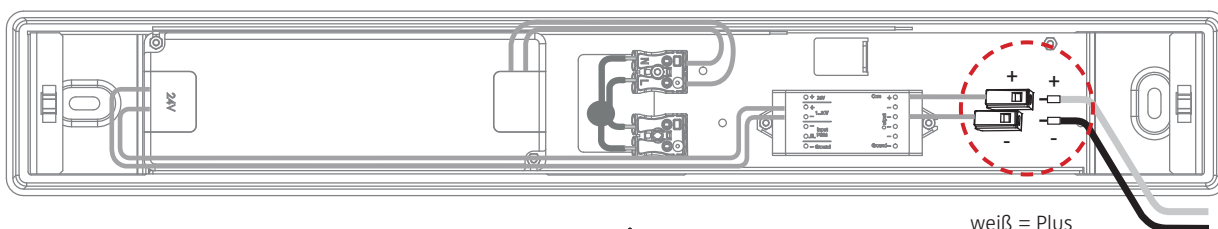
Schutzart IP 20  
protection degree IP 20

② 544-833 - Konverter in separatem Gehäuse, dimmbar 1-10 V / converter in separate housing, dimmable 1-10 V

Anschluss an 230 V ~ und Steuerleitung / connection to 230 V AC and control wires



Anschluss der Leuchte mit 24 V / connecting the luminaire with 24 volts



Polarität beachten!  
Ensure correct polarity!

weiß = Plus  
schwarz = Minus  
white = plus  
black = minus

544-833: 230 V ~ / 50 - 60 Hz / sek. 24 V DC / max. 50 W  
230 V AC / 50 - 60 Hz / sec. 24 V DC / max. 50 W

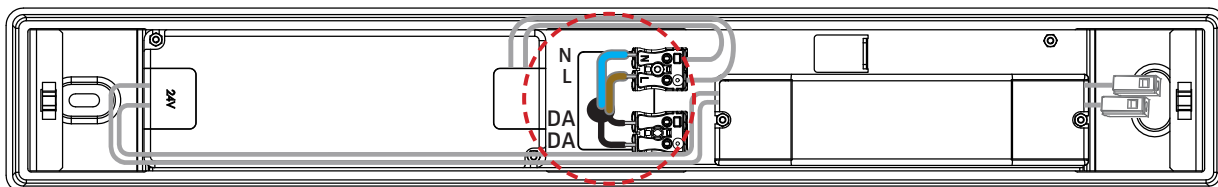


Schutzart IP 20  
protection degree IP 20

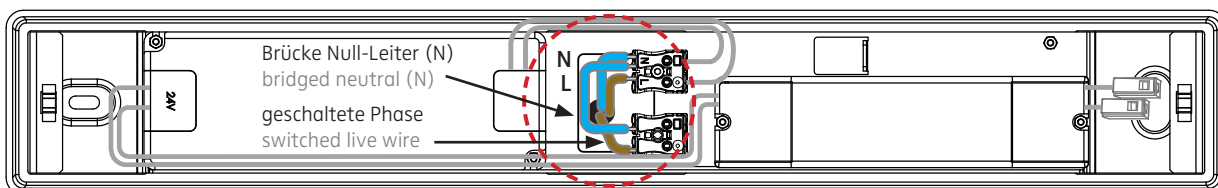


③ 544-834 - Konverter in separatem Gehäuse, DALI/switchDim / converter in separate housing, DALI/switchDim

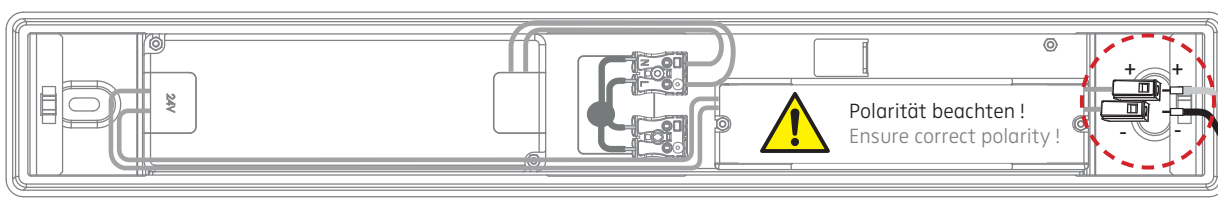
Anschluss an 230 V ~ und DALI Steuerleitung / connection to 230 V AC and DALI control wires



Anschluss an 230 V ~ und switchDim / connection to 230 V AC and switchDim



Anschluss der Leuchte mit 24 V / connecting the luminaire with 24 volts



Polarität beachten!  
Ensure correct polarity!

weiß = Plus  
schwarz = Minus  
white = plus  
black = minus

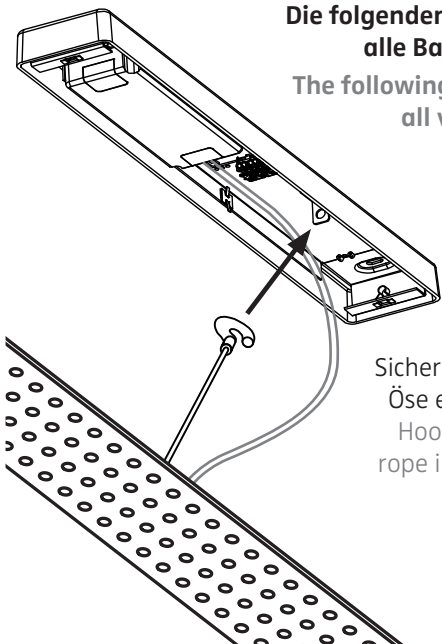
544-834: 230 V ~ / 50 - 60 Hz / sek. 24 V DC / max. 50 W  
230 V AC / 50 - 60 Hz / sec. 24 V DC / max. 50 W



Schutzart IP 20  
protection degree IP 20

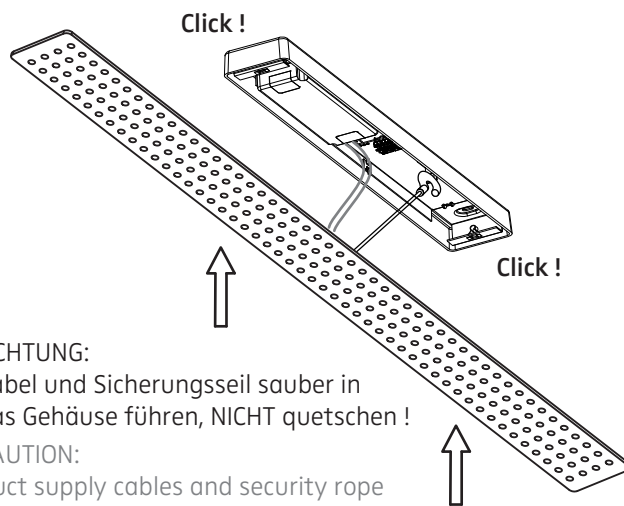


Die folgenden Schritte gelten für alle Baldachin-Varianten!  
The following steps are valid for all versions of canopy!



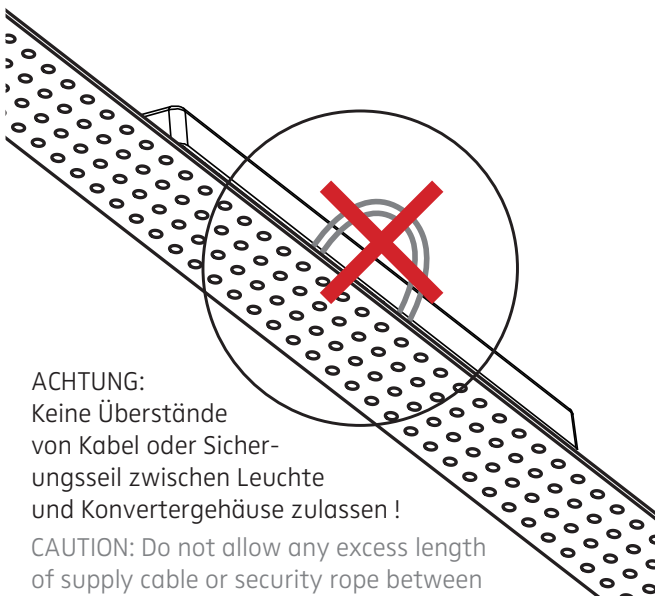
Sicherungsseil in Öse einhängen.  
Hook in safety rope into eyelet.

3



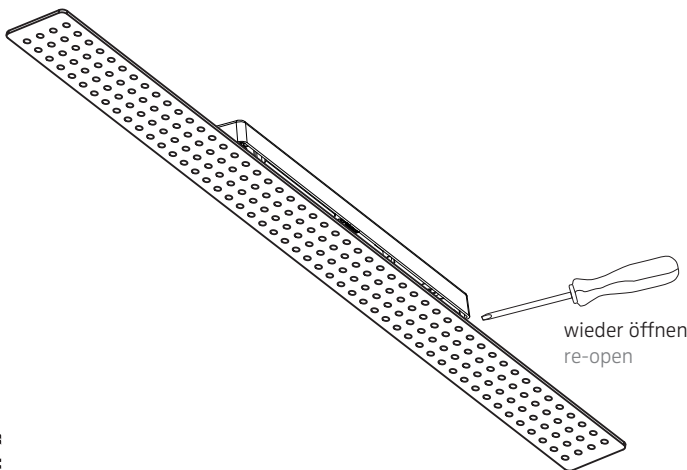
ACHTUNG:  
Kabel und Sicherungsseil sauber in das Gehäuse führen, NICHT quetschen!  
CAUTION:  
Duct supply cables and security rope carefully into housing, do NOT pinch!

4



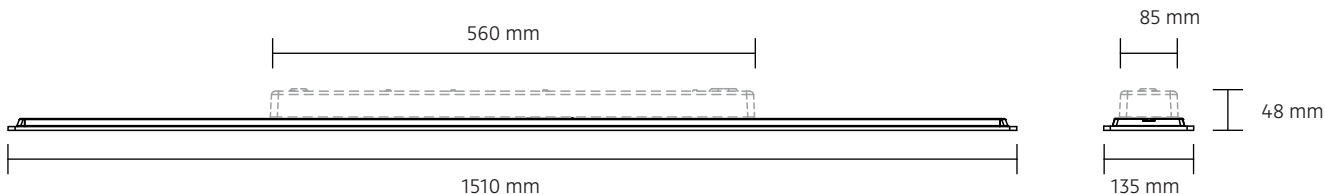
ACHTUNG:  
Keine Überstände von Kabel oder Sicherungsseil zwischen Leuchte und Konvertergehäuse zulassen!  
CAUTION: Do not allow any excess length of supply cable or security rope between luminaire and converter housing!

5



6

Maße mit Konvertereinheit 544-832, 544-833 oder 544-834 / sizes with converter unit 544-832, 544-833 or 544-834



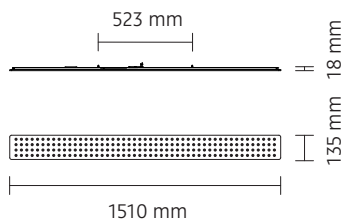
544-830 . 544-829 . 544-831

24 V DC / Konstanzspannung  
24 V DC / constant voltage

Leistungsdaten siehe Typenschild!  
Performance data see rating label!



Schutzart IP 20  
protection degree IP 20



## BOHRSCHABLONE / DRILLING TEMPLATE

Konvertereinheit für L 196 Deckenaufbauleuchte

converter unit for surface-mounted ceiling luminaire L 196

544-823 | 544-833 | 544-834

ACHTUNG: Zeichnung nicht maßstäblich ! / CAUTION: Template is not drawn to scale !

