

DATENBLATT / FACT SHEET



Ausführung und Artikelnummer / version and product number

Farb- temperatur colour temperature	chrom hochglänzend brilliant polished chrome	tonicsilber matt eloxiert frosted silver, anodised	gold matt eloxiert matt gold, anodised	graphitschwarz matt eloxiert matt graphite black, anodised	titangrau matt eloxiert matt titanium grey, anodised	weiß hochglänzend brilliant white
2700 K	010-479	010-481	549-649	549-652	549-655	549-672
3000 K	008-592	008-593	549-648	549-651	549-654	549-671
4000 K	010-480	010-482	549-650	549-653	549-656	549-673

AIR MAXX LED 130 POWER

WANDAUFBAULEUCHTE, BEIDSEITIG ABSTRAHLEND / WALL-MOUNTED LUMINAIRE, DOUBLE-SIDED

LED.next Wandaufbauleuchte mit ausgeblendetem Direkt- und Indirektanteil, Lichtverteilung 35 % direkt-, 65 % indirektstrahlend, Front und Flanken Aluminium verchromt, Deckflächen eloxiert, alle weiteren farbigen Oberflächenvarianten komplett eloxiert oder lackiert, Ausführung mit integriertem Konverter für den Anschluss an (vorhandenen) 230 Volt-Wandauslass, dimmbar über integrierte 0–10 Volt DC Schnittstelle, die Leuchte kann um 180° gedreht montiert werden.

Surface-mounted LED.next wall luminaire with subdued direct and indirect light components, 35 % direct beam, 65 % indirect beam, front and sides made of chrome-plated aluminium, cover surfaces anodised, all further coloured surface variations are completely anodised or painted, version with integrated converter for connection to (existing) 230 volts wall outlet, dimmable via integrated 0–10 volts DC interface, luminaire can be rotated by 180° for mounting.

TECHNISCHE DATEN / TECHNICAL FACTS

Artikel:

AIRMAXX LED 130 POWER beidseitig abstrahlend

Art.-Nr. und Farbtemperatur:

siehe Matrix Seite 1

Beschreibung/Ausführung:

Wandaufbauleuchte mit integriertem Konverter und 0-10 V Dimmer, beidseitig abstrahlend

Hersteller:

Nimbus Group GmbH
Sieglesstr. 41, D-70469 Stuttgart
Tel.: +49(0)711 / 63 30 14 - 0
Fax: +49(0)711 / 63 30 14 - 14
info@nimbus-group.com
www.nimbus-group.com

Abmessungen:

135 x 135 x 36 mm

Material:

Aluminium verchromt / eloxiert / lackiert
Acryleinsätze in den Deckflächen

Gewicht:

516 Gramm

Lichttechnik:

LED.next -Technologie integriert

Anschluss-Leistung:

18 W / 230 Volt AC / 50-60 Hz / Energieeffizienzklasse A

Anzahl LED:

9 Stück

Schutzart:

IP 20

Lichtstrom:

1017 lm

Lichtverteilung:

65 % nach oben, 35 % nach unten

RA:

> 80

Prüfzeichen:



Reinigungs- und Pflegehinweise:

Leuchte vor dem Reinigen vom Netz trennen. Keine ätzenden oder abrasiven Reinigungsmittel verwenden. Wir empfehlen, die Leuchte mit einem Microfasertuch o. ä. trocken zu reinigen.

Alle Angaben erfolgen ohne Gewähr für Irrtümer und Übertragungsfehler. Wir bitten um Verständnis, dass wir uns Änderungen in der Gestalt und Technik vorbehalten.

product:

AIRMAXX LED 130 POWER double-sided

product no. and colour temperature:

see chart on page 1

description/design:

wall-mounted luminaire with integrated converter and 0-10 V dimmer, double-sided

manufacturer:

Nimbus Group GmbH
Sieglesstr. 41, D-70469 Stuttgart
Tel.: +49(0)711 / 63 30 14 - 0
Fax: +49(0)711 / 63 30 14 - 14
info@nimbus-group.com
www.nimbus-group.com

dimensions:

135 x 135 x 36 mm

materials:

aluminium chrome plated / anodised / painted
acrylic glass inserts in covers

weight:

516 grams

light technology:

LED.next -technology integrated

power supply:

18 W / 230 volts AC / 50-60 Hz /energy efficiency class A

number of LED:

9 pcs

degree of protection:

IP 20

luminous flux:

1017 lm

light distribution:

65 % upwards, 35 % downwards

CRI:

> 80

certificates:

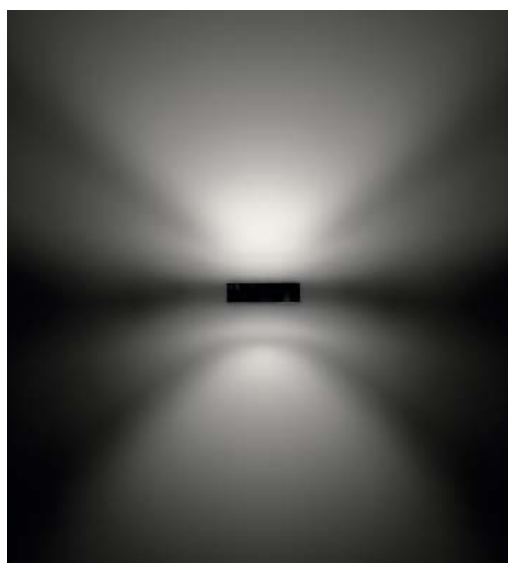
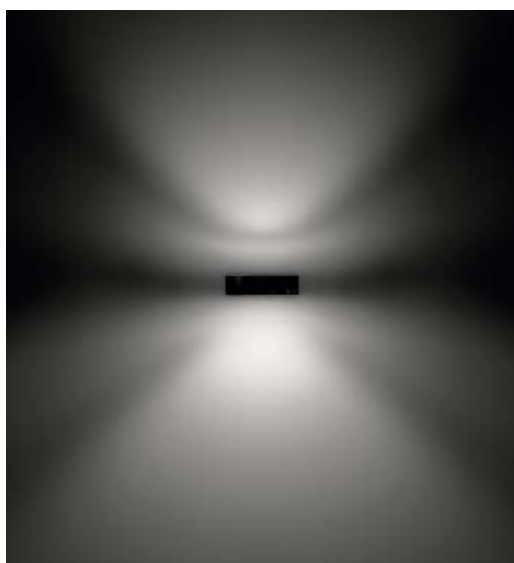
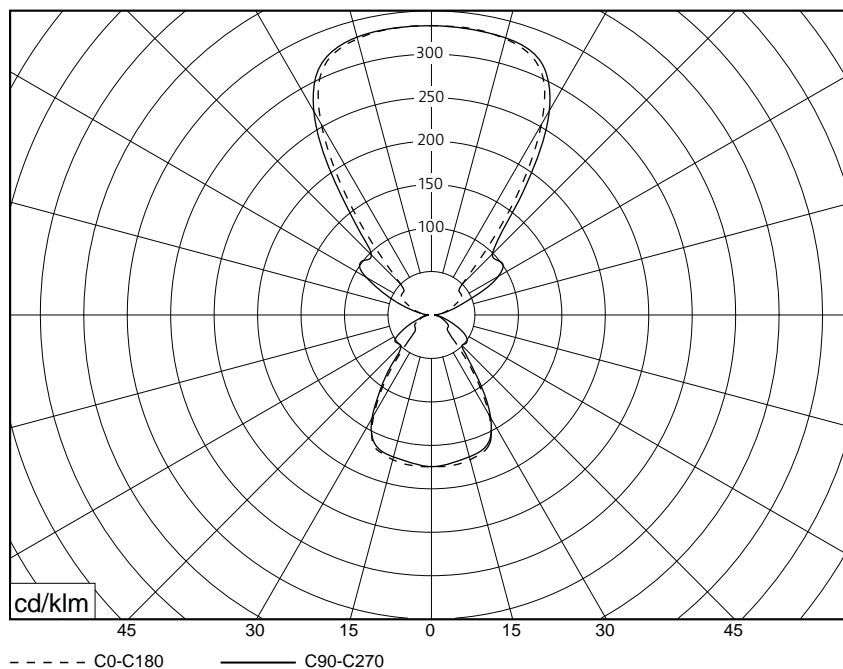


cleaning and care:

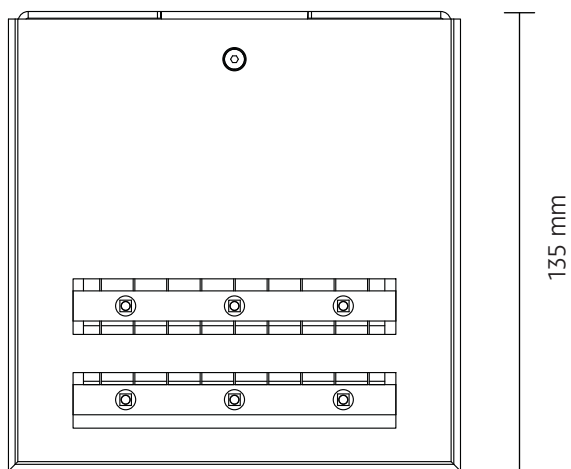
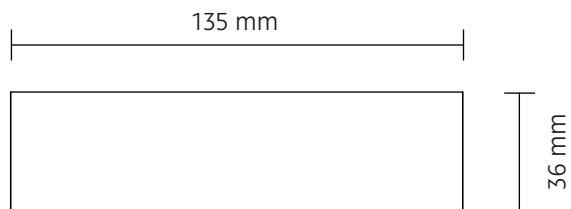
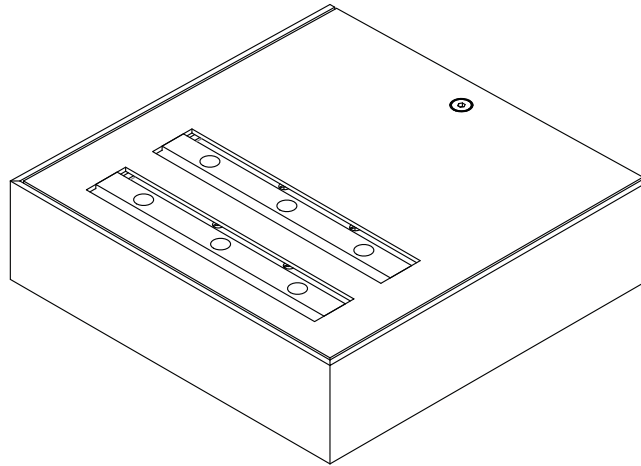
Switch off luminaire before cleaning. Do not use any corrosive or abrasive cleanser. We recommend to clean the luminaire with a dry microfibre towel only.

The information may be subject to errors in content or transmission errors; we do not accept responsibility for any such errors. We reserve the right to make changes to design and technology and apologise for any inconvenience this may cause.

LICHTVERTEILUNGSKURVE UND ABSTRAHLCHARAKTERISTIK LIGHT DISTRIBUTION CURVE AND DIRECTIONAL CHARACTERISTICS



ISOMETRIE UND ABMESSUNGEN / SIZES



AIR MAXX 130 POWER LED.next

Wandleuchte beidseitig abstrahlend / wall luminaire double-sided

nimbus^x

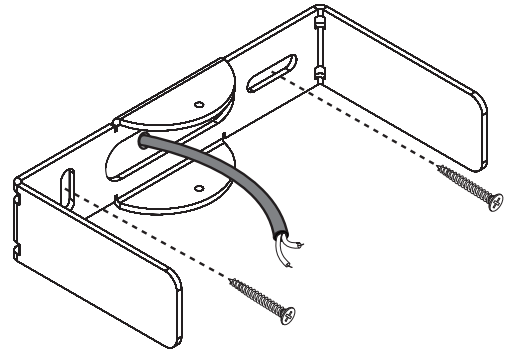
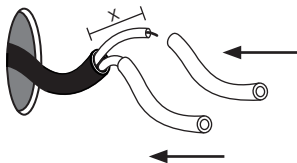
MONTAGE / MOUNTING

Wandauslass stromlos schalten !

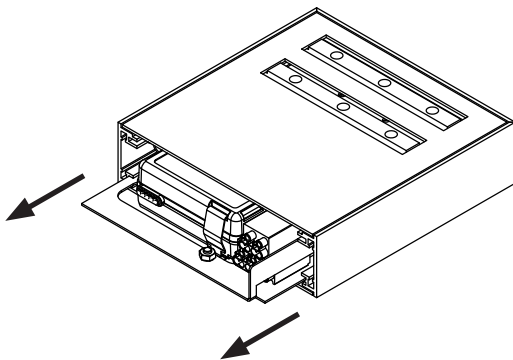
Die mitgelieferten Silikonschläuche auf die Länge X kürzen und jeweils einen über die Einzeladern N und L schieben.

Disconnect wall outlet from mains !

Shorten the silicone sleeves supplied to a length of X and place one over the individual wires marked N and L.

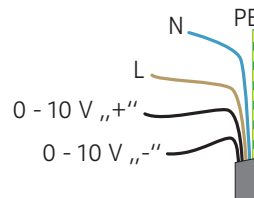


1 2



Der elektrische Anschluss darf nur vom Fachmann ausgeführt werden !

Must be installed by a qualified electrician only !



grün-gelb / green-yellow = PE
blau / blue = N
braun / brown = L
2 x schwarz = Dimmer-Steuerkabel
2 x black = control wires

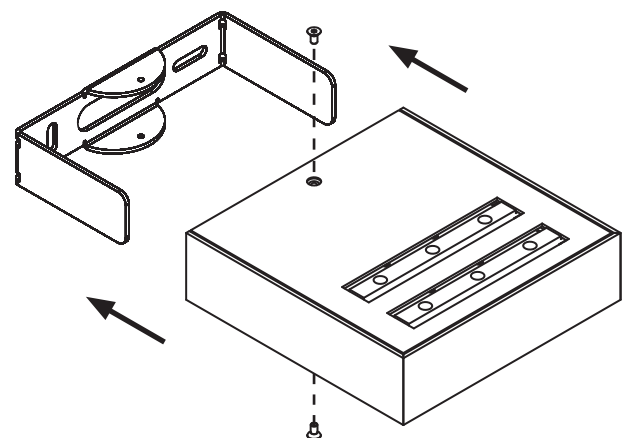
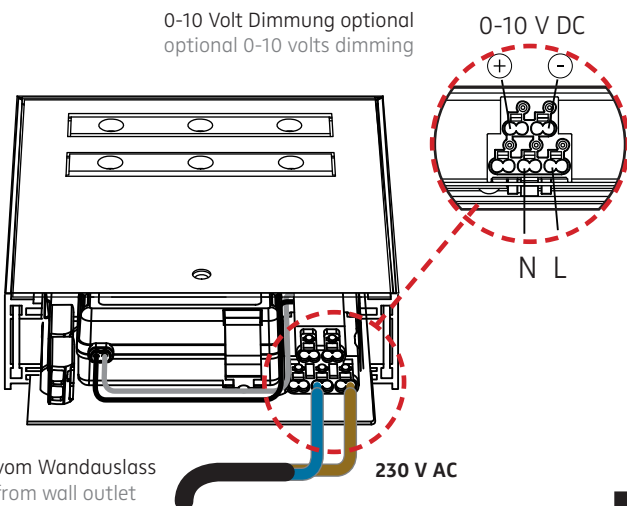
Zum besseren Zugänglichkeit das Trägerblech mit Konverter und Anschluss-Klemme etwas aus dem Rahmen ziehen.
Slightly pull out the support plate with converter and terminal for easier access.



Eventuell vorhandenen Schutzleiter isolieren und im Gehäuse unterbringen !

Insulate possible PE-wire and place it inside the housing !

3 4



5 6

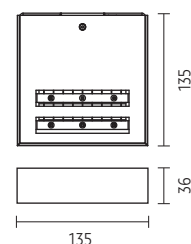
010-479 . 008-592 . 010-480 | 010-481 . 008-593 . 010-482
549-649 . 549-648 . 549-650 | 549-652 . 549-651 . 549-653
549-655 . 549-654 . 549.656 | 549-672 . 549-671 . 549-673
547-992

230 V ~ / 230 V AC

Leistungsdaten siehe Typenschild !
Performance data see rating label !



Schutzart IP 20
protection degree IP 20



BOHRSCHABLONE / DRILLING TEMPLATE

Wandbügel von Air Maxx LED 130 Power
 wall mounting bracket of Air Maxx LED 130 Power

ACHTUNG: Zeichnung nicht maßstäblich ! / CAUTION: Template is not drawn to scale !

