

DATENBLATT / FACT SHEET



Ausführung und Artikelnummer / version and product number

Farb- temperatur colour temperature	chrom hochglänzend brilliant polished chrome	tonicsilber matt eloxiert frosted silver, anodised	gold matt eloxiert matt gold, anodised	graphitschwarz matt eloxiert matt graphite black, anodised	titangrau matt eloxiert matt titanium grey, anodised	weiß hochglänzend brilliant white
2700 K	010-420	010-426	549-631	549-634	549-637	549-348
3000 K	005-776	005-778	549-630	549-633	549-636	549-666
4000 K	010-421	010-427	549-632	549-635	549-638	549-667

AIR MAXX LED 130

WANDAUFBAULEUCHE MIT INTEGRIERTEM KONVERTER, BEIDSEITIG ABSTRAHLEND
WALL-MOUNTED LUMINAIRE WITH INTEGRATED CONVERTER, DOUBLE-SIDED

LED.next Wandaufbauleuchte mit ausgeblendetem Direkt- und Indirektanteil, Lichtverteilung 35 % direkt-, 65 % indirektstrahlend, Front und Flanken Aluminium verchromt oder eloxiert, Deckflächen eloxiert, weitere Oberflächenausführung komplett eloxiert oder lackiert, Ausführung mit integriertem Konverter zum Anschluss an (vorhandenen) 230 Volt-Wandauslass, die Leuchte kann um 180° gedreht montiert werden.

LED.next wall-mounted luminaire with subdued direct and indirect light, light distribution 35 % direct beam, 65 % indirect beam, front and sides chrome plated or anodised aluminium, cover surfaces anodised, further surface versions are completely anodised or painted, version with integrated converter for connection to (existing) 230 volts wall outlet, the luminaire can be mounted 180° rotated.

TECHNISCHE DATEN / TECHNICAL FACTS

Artikel:

AIRMAXX LED 130 beidseitig abstrahlend

Art.-Nr. und Farbtemperatur:

siehe Matrix Seite 1

Beschreibung/Ausführung:

Wandaufbauleuchte mit integriertem Konverter, beidseitig abstrahlend

Hersteller:

Nimbus Group GmbH
Sieglesstr. 41, D-70469 Stuttgart
Tel.: +49(0)711 / 63 30 14 - 0
Fax: +49(0)711 / 63 30 14 - 14
info@nimbus-group.com
www.nimbus-group.com

Abmessungen:

135 x 135 x 36 mm

Material:

Aluminium verchromt / eloxiert / lackiert
Acryleinsätze in den Deckflächen

Gewicht:

516 Gramm

Lichttechnik:

LED.next -Technologie integriert

Anschluss-Leistung:

13 W / 230 Volt AC / 50-60 Hz / Energieeffizienzklasse A

Anzahl LED:

30 Stück

Schutzart:

IP 20

Lichtstrom:

550 lm

Lichtverteilung:

65 % nach oben, 35 % nach unten

RA:

> 80

Prüfzeichen:



Reinigungs- und Pflegehinweise:

Leuchte vor dem Reinigen vom Netz trennen. Keine ätzenden oder abrasiven Reinigungsmittel verwenden. Wir empfehlen, die Leuchte mit einem Microfasertuch o. ä. trocken zu reinigen.

Alle Angaben erfolgen ohne Gewähr für Irrtümer und Übertragungsfehler. Wir bitten um Verständnis, dass wir uns Änderungen in der Gestalt und Technik vorbehalten.

product:

AIRMAXX LED 130 double-sided

product no. and colour temperature:

see chart on page 1

description/design:

wall-mounted luminaire with integrated converter, double-sided

manufacturer:

Nimbus Group GmbH
Sieglesstr. 41, D-70469 Stuttgart
Tel.: +49(0)711 / 63 30 14 - 0
Fax: +49(0)711 / 63 30 14 - 14
info@nimbus-group.com
www.nimbus-group.com

dimensions:

135 x 135 x 36 mm

materials:

aluminium chrome plated / anodised / painted
acrylic glass inserts in covers

weight:

516 grams

light technology:

LED.next -technology integrated

power supply:

13 W / 230 volts AC / 50-60 Hz /energy efficiency class A

number of LED:

30 pcs

degree of protection:

IP 20

luminous flux:

550 lm

light distribution:

65 % upwards, 35 % downwards

CRI:

> 80

certificates:

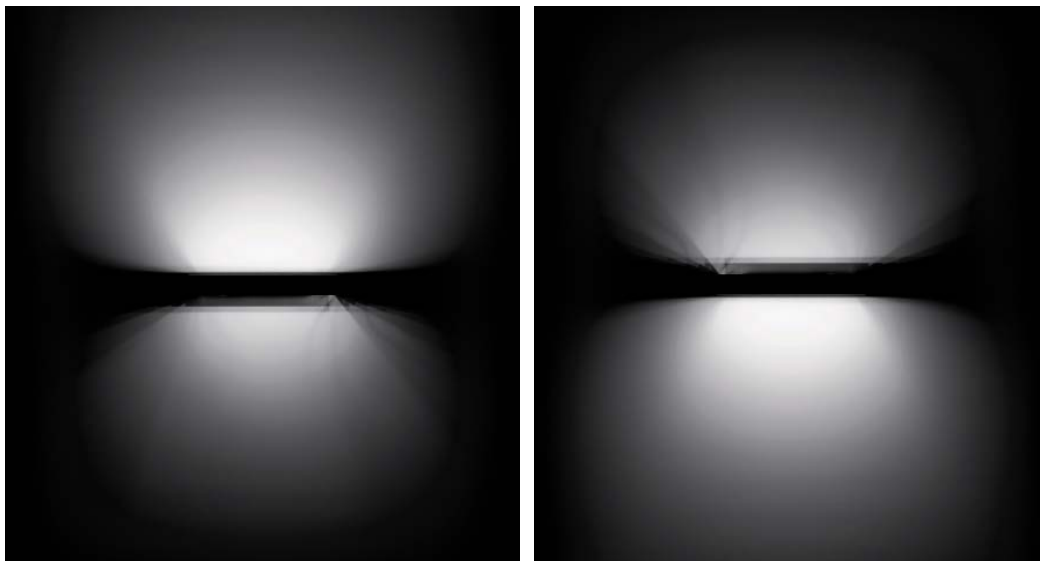
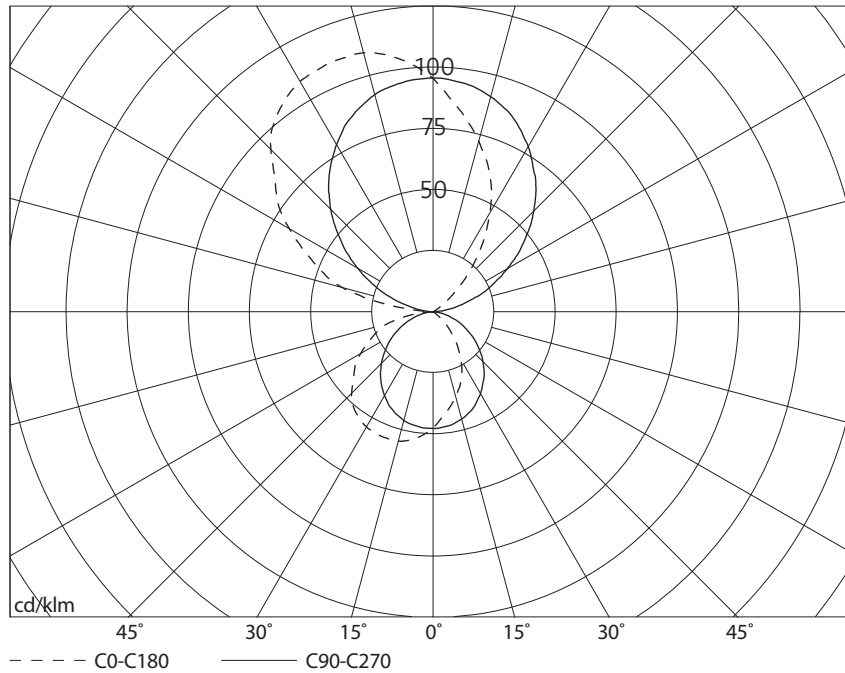


cleaning and care:

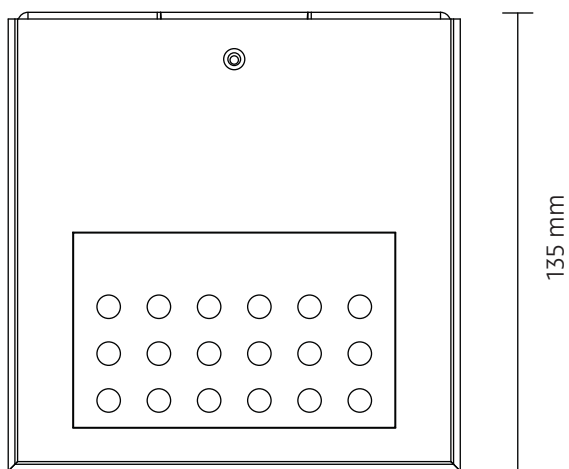
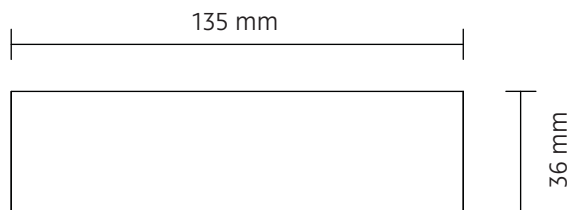
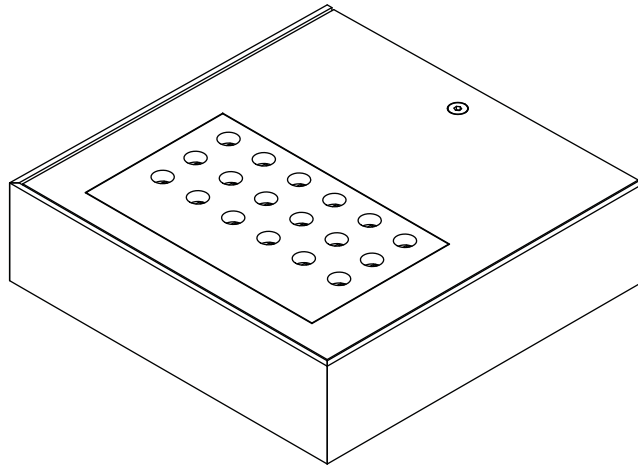
Switch off luminaire before cleaning. Do not use any corrosive or abrasive cleanser. We recommend to clean the luminaire with a dry microfibre towel only.

The information may be subject to errors in content or transmission errors; we do not accept responsibility for any such errors. We reserve the right to make changes to design and technology and apologise for any inconvenience this may cause.

LICHTVERTEILUNGSKURVE UND ABSTRAHLCHARAKTERISTIK LIGHT DISTRIBUTION CURVE AND DIRECTIONAL CHARACTERISTICS



ISOMETRIE UND ABMESSUNGEN / SIZES



AIR MAXX LED 130 LED.next

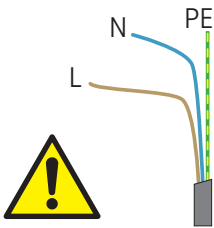
Wandaufbauleuchte / wall-mounted luminaire

nimbus^x

MONTAGE / MOUNTING

010-420 . 005-776 . 010-421 | 010-426 . 005-778 . 010-427
549-348 . 549-666 . 549-667 | 549-631 . 549-630 . 549-632
549-634 . 549-633 . 549-635 | 549-637 . 549-636 . 549-638

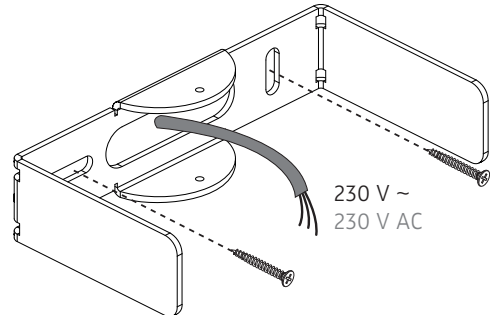
 Montage und Betrieb nur in Innenräumen!
Mounting and use of luminaire only indoors!



230 V ~

Wandauslass stromlos schalten!
Disconnect wall outlet from mains!

grün-gelb / green-yellow = PE
blau / blue = N
braun / brown = L

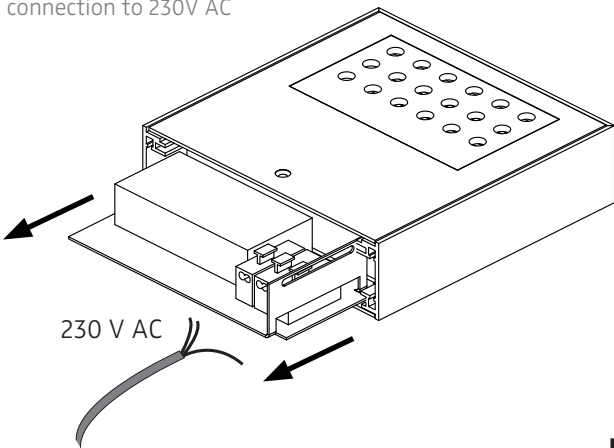


Der elektrische Anschluss darf nur vom Fachmann ausgeführt werden!
Must be installed by a qualified electrician only!

1

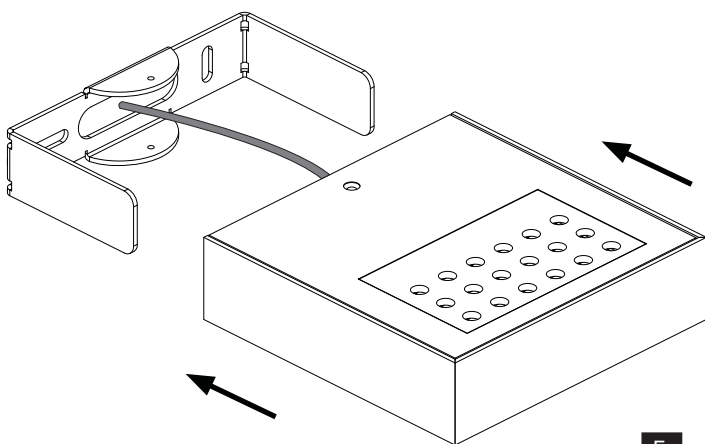
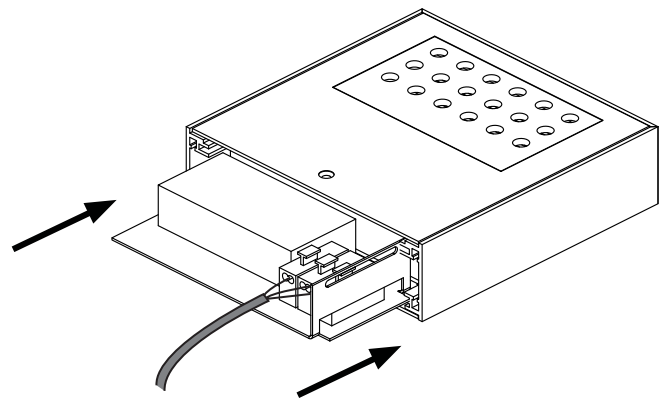
2

Anschluss an 230 V ~
connection to 230V AC



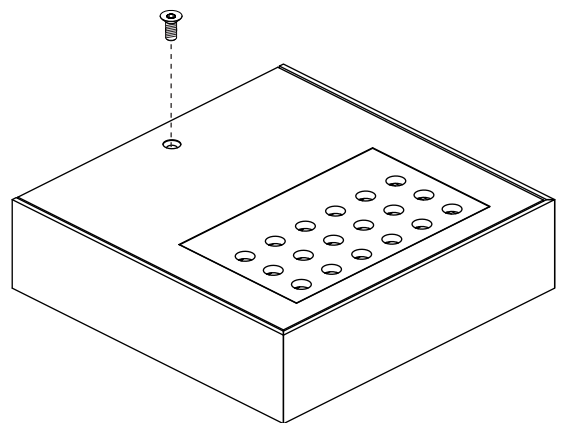
3

4



5

6

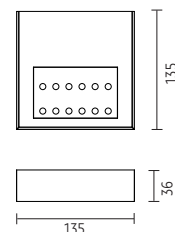


AIR MAXX LED 130 - beidseitig abstrahlend / double-sided

230 V ~ / 230 V AC

Leistungsdaten siehe Typenschild!
Performance data see rating label!

Schutzart IP 20
protection degree IP 20



BOHRSCHABLONE / DRILLING TEMPLATE

Wandbügel von Air Maxx LED 130 / wall bracket of Air Maxx LED 130

010-420 . 005-776 . 010-421 | 010-426 . 005-778 . 010-427
549-348 . 549-666 . 549-667 | 549-631 . 549-630 . 549-632
549-634 . 549-633 . 549-635 | 549-637 . 549-636 . 549-638

ACHTUNG: Zeichnung nicht maßstäblich ! / CAUTION: Template is not drawn to scale !

