

# ISTRUZIONI DI MONTAGGIO - INSTALLATION INSTRUCTIONS

## AVVERTENZE

REV.1 23/05/2016

- Prima di procedere con l'installazione dell'apparecchio e comunque prima di ogni operazione di manutenzione togliere la tensione di rete.
- Prima di eseguire il cablaggio, innestare il conduttore di terra alla staffa di fissaggio.
- Se il cavo flessibile esterno di questo apparecchio viene danneggiato, deve essere sostituito esclusivamente dal costruttore, dal suo servizio di assistenza o da personale qualificato, al fine di evitare pericoli.

## ADVERTENCIAS

- Antes de proceder a la instalación del aparato y en cualquier caso antes de efectuar cualquier operación de mantenimiento, corte la tensión de red.
- Antes de realizar el cableo, acople el conductor de puesta a tierra a la brida de sujeción.
- Si el cable eléctrico de este aparato viene dañado, a fin de evitar peligros, debe ser sustituido exclusivamente por el constructor, por su servicio de asistencia, o de personal calificado equivalente.

## INSTRUCTIONS

- Avant de procéder à l'installation de l'appareil, ainsi qu'avant toute opération d'entretien, il est nécessaire de couper le courant au disjoncteur.
- Avant d'effectuer le câblage, relier le conducteur de terre à l'élément de fixation.
- Afin d'éviter tout risque, si le câble électrique de cet appareil est endommagé il doit être remplacé exclusivement par le fabricant, son service après-vente ou par du personnel qualifié équivalent.

## WARNING

- Always unplug the appliance from the power socket before beginning installation or any sort of maintenance work.
- Before starting the wiring, joint the earth wire to the fixing bracket.
- If the power lead to the appliance is damaged in any way, it must only be replaced by the manufacturer, an authorised service centre or a qualified electrician to prevent any sort of risk for the user.

## WICHTIGE HINWEISE

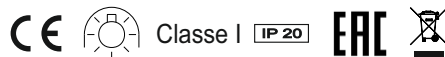
- Vor Installation des Geräts und vor Durchführung von Wartungsarbeiten gleich welcher Art den Strom abschalten.
- Vor Durchführung der Verkabelung den Erdungsleiter in die Halterungsklemme stecken.
- Sollte das Stromkabel dieses Geräts beschädigt werden, darf es ausschließlich vom Hersteller, vom Kundendienst oder von einem qualifizierten Elektriker ausgetauscht werden, um Gefahren zu vermeiden.

## ВНИМАНИЕ

- Перед установлением прибора и любой операцией обслуживания, обязательно снять сетевое напряжение.
- Перед монтажом электропроводки, подключите провод заземления к кронштейну.
- Если гибкий кабель этого изделия повреждается, чтобы гарантировать безопасность его может заменять только производитель, его служба обслуживания или квалифицированный персонал.

## DATI TECNICI

1 x MAX 30W E14  
220-240V 50/60Hz



La marcatura indica che il prodotto ha superato positivamente tutte le prove previste dalle normative per la sicurezza elettrica richieste dalla Comunità Europea. Normative EN 60598-1 corrispondenti alle norme Italiane per la sicurezza elettrica CEI 34-21.



Lampade che non necessitano di schermo di protezione.

**Classe I** Apparecchio di classe I (la sicurezza viene garantita con la messa a terra).

Grado di protezione.

Stabilisce un sistema per la classificazione degli apparecchi elettrici in base al grado di protezione fornito dagli involucri degli stessi. I simboli utilizzati per indicare questo grado di protezione sono costituiti dalle lettere "IP" seguite da due cifre caratteristiche:

**IP 20**

- la prima cifra indica la protezione contro la penetrazione dei corpi solidi e della polvere.
- la seconda cifra indica la protezione contro la penetrazione dei liquidi.



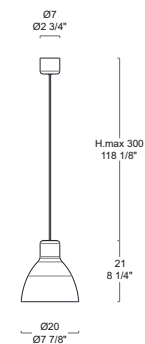
Apparecchio certificato EAC come previsto dalla normativa per la commercializzazione di prodotti elettrici sul mercato russo.



Questo prodotto deve essere smaltito in modo differenziato dai rifiuti urbani.  
Non trattare il prodotto come rifiuto ordinario.

# LEUCOS®

## JJ GLASS S 20 SOSPENSIONE



- 0001552 Grigio lucido-Glossy grey
- 0001553 Giallo paglierino lucido-Glossy pale yellow
- 0001554 Bianco lucido-Glossy white

# LEUCOS®

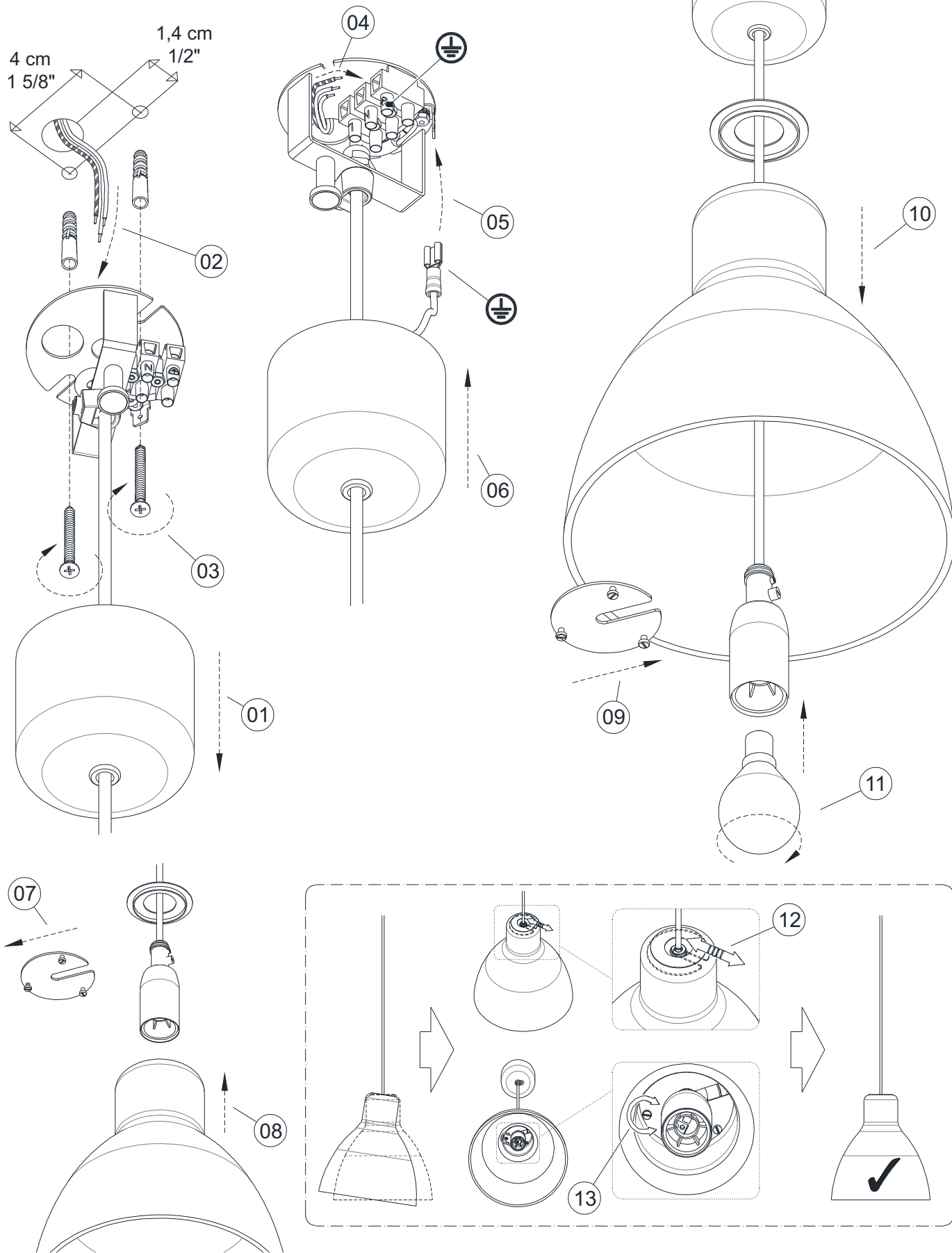
www.leucos.com

via delle industrie 16/B - 30030 Salzano (VE) - Italy

DESIGN LAB



ESEGUIRE LE OPERAZIONI DI MONTAGGIO SEGUENDO L'ORDINE NUMERICO PROGRESSIVO.  
 FOLLOW THE ASSEMBLY INSTRUCTIONS BY READING THE NUMERICAL PROGRESSION.  
 EXÉCUTER LES OPERATIONS DE MONTAGE, EN SUIVANT L' ORDRE DE NUMÉRATION PROGRESSIF.  
 BITTE FOLGEN SIE DEN EINZELNEN SCHRITTEN DER MONTAGEANLEITUNG ENTSPRECHEND DER  
 AUFSTIEGENDEN NUMMERIERUNG.  
 EJECUTAR LAS OPERACIONES DEMONTAJE SIGUIENDO EL ORDEN NUMERICO PROGRESIVO.  
 СЛЕДОВАТЬ ИНСТРУКЦИЯМ В ЦИФРОВОМ ПОРЯДКЕ.



La sicurezza di questo apparecchio e' garantita solo con l'uso appropriato di queste istruzioni pertanto e' necessario conservarle.  
 The safety and reliability are guaranteed only when installation instructions are properly followed. Please retain this instruction sheet for future reference.  
 La securite de cet appareil n'est pas garantie en cas de non-respect de ces instructions, qu'il est necessaire de conserver.  
 Für die Sicherheit des Beleuchtungskörpers kann nur unter der Voraussetzung garantiert werden, daß die vorliegenden Anleitungen korrekt beachtet werden.  
 La seguridad del aparato se garantiza sólo utilizando de forma apropiada las siguientes instrucciones, por lo tanto es necesario conservarlas.  
 Безопасность изделия гарантируется только при правильном пользовании данных инструкций, которые обязательно хранить.