

24-500N-2100R  
24-501N-20\*\*E  
24-505\*-20\*\*E

QR111  
HIR-CE111  
HIT-TC-CE

24-500N-3100R  
24-501N-30\*\*E  
24-505\*-30\*\*E

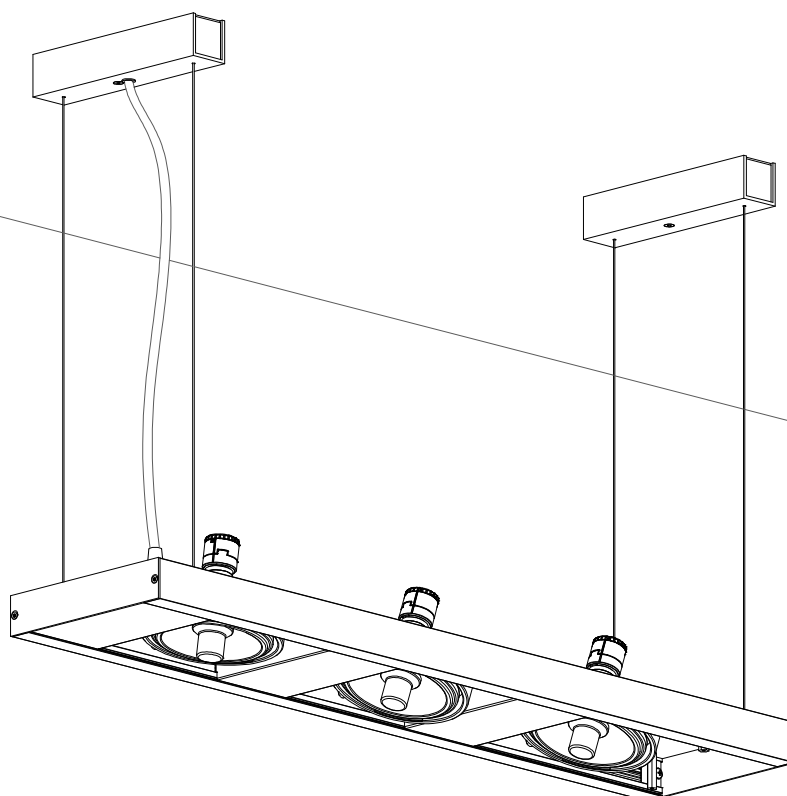
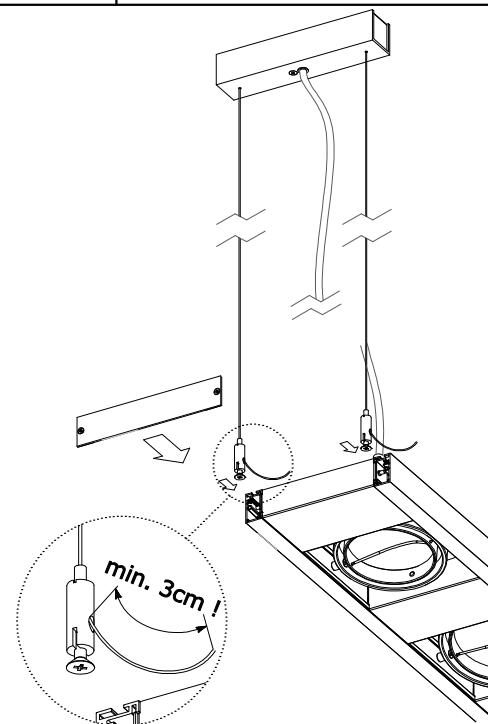
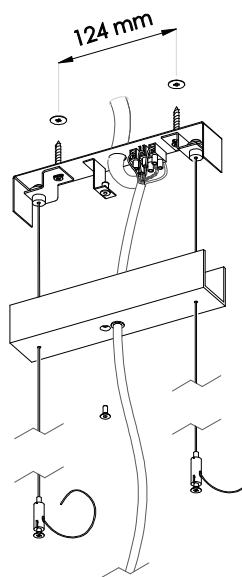
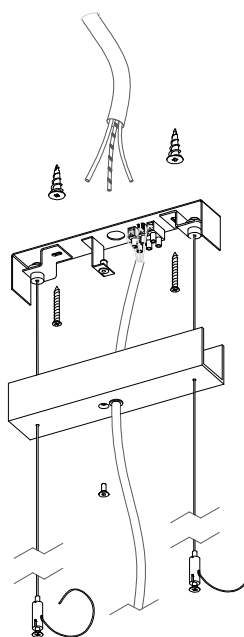
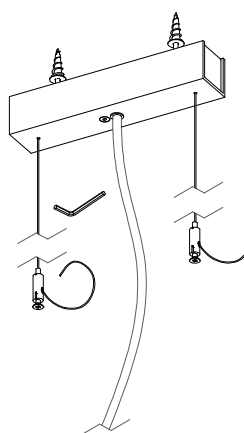
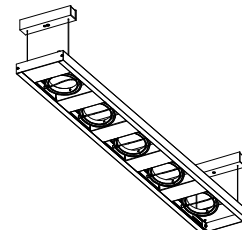
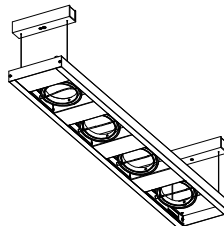
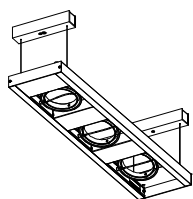
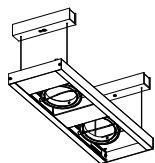
QR111  
HIR-CE111  
HIT-TC-CE

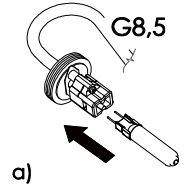
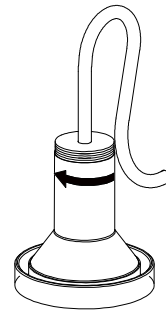
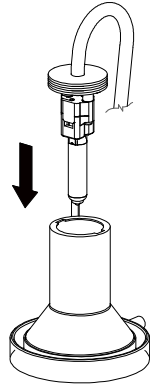
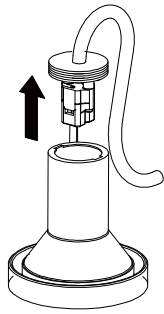
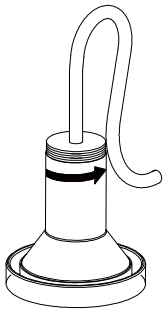
24-500N-4100R  
24-501N-40\*\*E  
24-505\*-40\*\*E

QR111  
HIR-CE111  
HIT-TC-CE

24-500N-5100R  
24-501N-50\*\*E  
24-505\*-50\*\*E

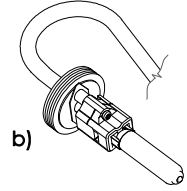
QR111  
HIR-CE111  
HIT-TC-CE



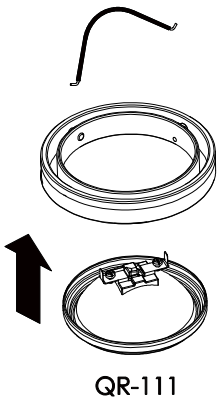
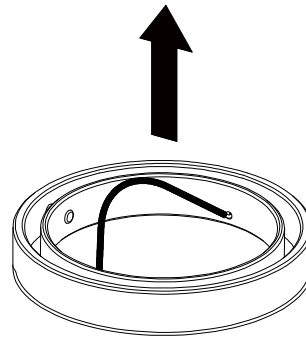
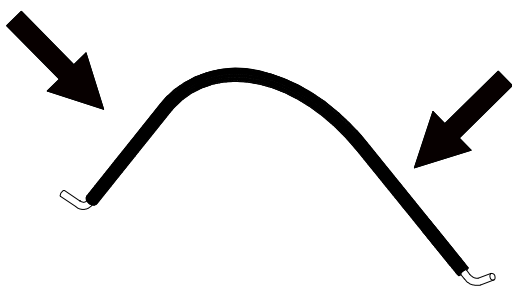


a)

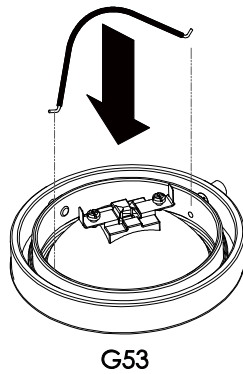
HIT-TC-CE



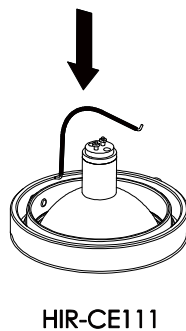
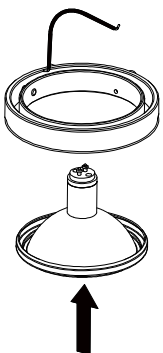
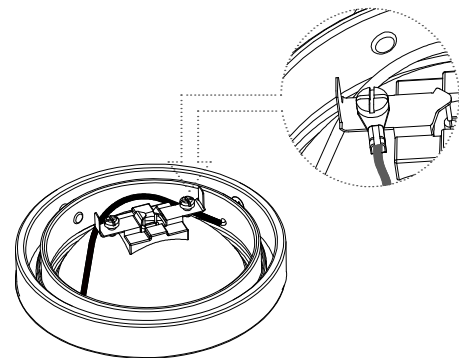
b)



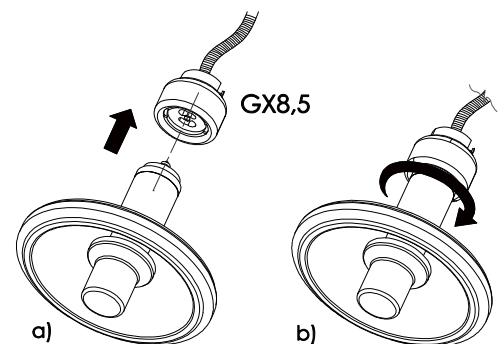
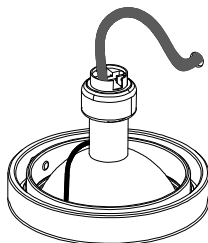
QR-111



G53



HIR-CE111



a)

b)

- Montáž smí provádět pouze pracovník s odbornou elektrotechnickou kvalifikací. Před prováděním jakékoliv údržby vypněte přívod el. proudu.
- The installation may only be carried by authorised specialist. Always switch-off the power supply before carrying out any maintenance.
- Die Leuchtenmontage kann nur von autorisiertem Fachpersonal durchgeführt werden. Vor der beliebigen Wartungsausführung die Einspeisung abschalten.
- Установка светильников разрешена только квалифицированным электромонтером. Перед любым ремонтом или уходом за светильником необходимо выключить питание.
- Výrobce nenesie zodpovednosť za nesprávne zacházení s produkty.
- The manufacturer is not responsible for the incorrect use and assembly of its products.
- Der Hersteller trägt keine Verantwortung für eine falsche Verwendung des Produktes.
- Производитель не несет ответственности за неправильное обращение с продуктом.