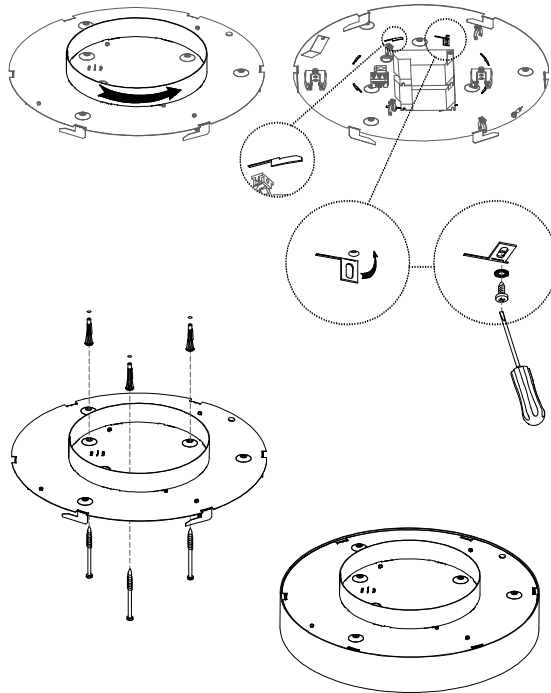
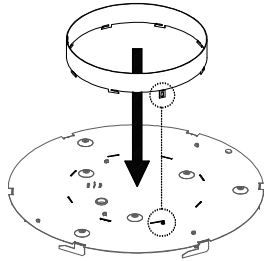
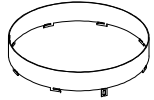


III.

19-0008

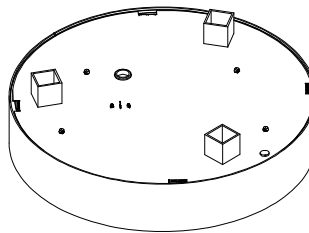
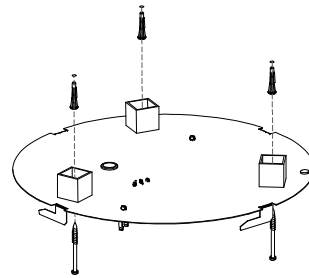
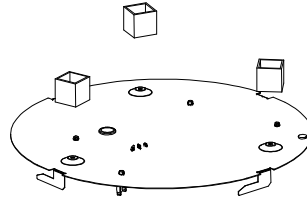
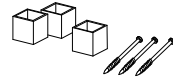
19-551K-1060E
19-551K-1U1WE
19-561K-4E2EJE



IV.

19-0009

19-551K-1040E
19-551K-1V1UE



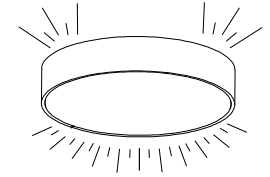
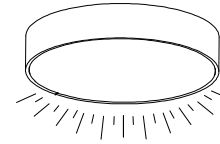
- Montáž smí provádět pouze pracovník s odbornou elektrotechnickou kvalifikací. Před prováděním jakékoliv údržby vypněte přívod el. proudu.
- The installation may only be carried by authorised specialist. Always switch-off the power supply before carrying out any maintenance.
- Die Leuchtenmontage kann nur von autorisiertem Fachpersonal durchgeführt werden. Vor der beliebigen Wartungsausführung die Einspeisung abschalten.
- Установка светильников разрешена только квалифицированным электромонтером. Перед любым ремонтом или уходом за светильником необходимо выключить питание.
- Výrobce nenese odpovědnost za nesprávné zacházení s produkty.
- The manufacturer is not responsible for the incorrect use and assembly of its products.
- Der Hersteller trägt keine Verantwortung für eine falsche Verwendung des Produktes.
- Производитель не несет ответственности за неправильное обращение с продуктом.

HALLA

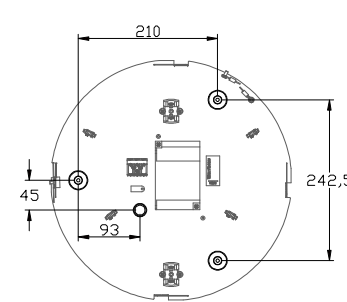
RUNDO

Ø = 370mm
Ø = 450mm
Ø = 650mm

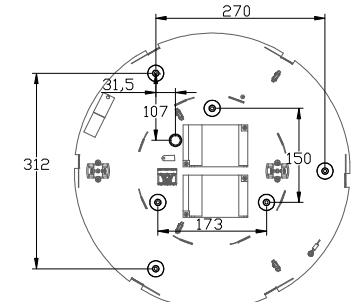
- Montážní návod
- Installation instruction
- Montageanleitung
- План сборки светильника



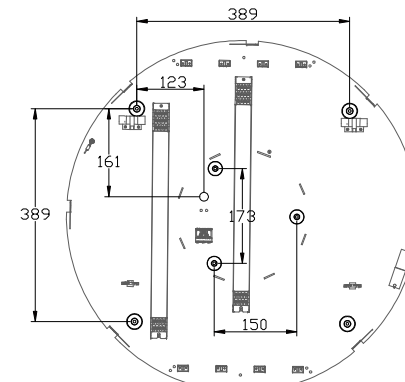
19-250K-1040E	T16-R	1 x 40 W	19-551K-1040E	T16-R	1 x 40 W
19-250K-1V1UE	T16-R	1 x 22 W 1 x 40 W	19-551K-1V1UE	T16-R	1 x 22 W 1 x 40 W
19-250K-1060E	T16-R	1 x 60 W	19-551K-1060E	T16-R	1 x 60 W
19-250K-1U1WE	T16-R	1 x 22 W 1 x 60 W	19-551K-1U1WE	T16-R	1 x 22 W 1 x 60 W
19-260K-4E2EJE	T16 TC-L	4 x 24 W 2 x 24 W	19-561K-4E2EJE	T16 TC-L	4 x 24 W 2 x 24 W



Ø = 370mm



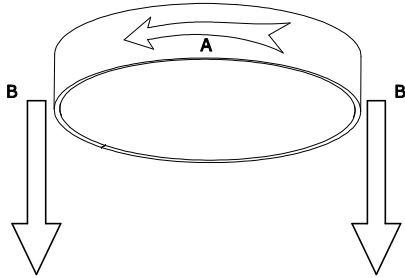
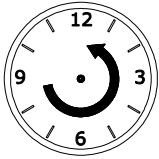
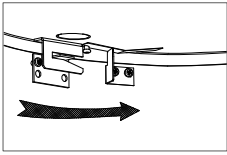
Ø = 450mm



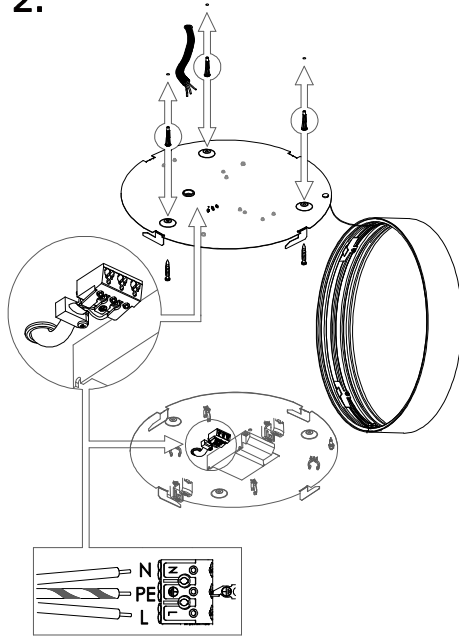
Ø = 650mm

1.

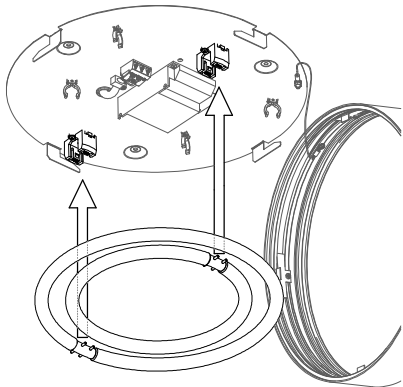
OPEN



2.



3.



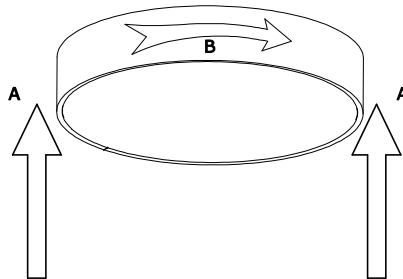
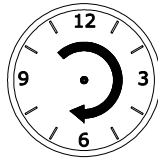
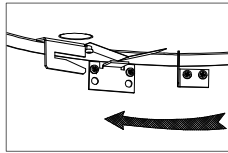
Ø = 650mm

T16 / G5



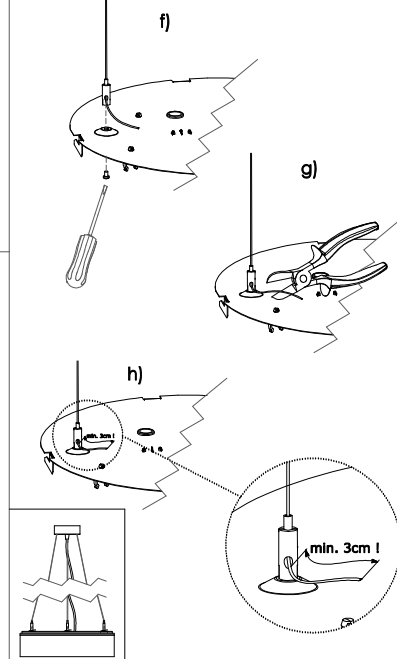
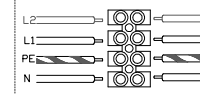
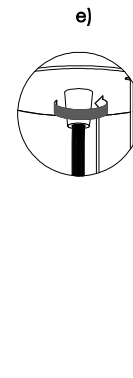
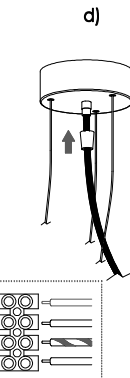
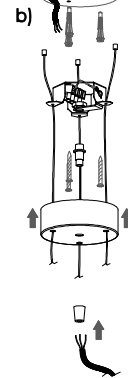
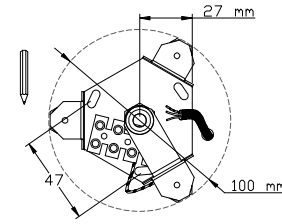
4.

CLOSE



I.

19-551K-1040E
19-551K-1V1UE
19-551K-1060E
19-551K-1U1WE
13-0002



II.

19-561K-4E2EJE
13-0001

- Pro snazší montáž doporučujeme použít příslušenství 19-0008.
- For easier installation use accessories 19-0008.
- Für eine leichtere Montage empfehlen wir das Zubehör 19-0008 anzuwenden.
- Для удобства сборки мы рекомендуем использовать продукт 19-0008.

