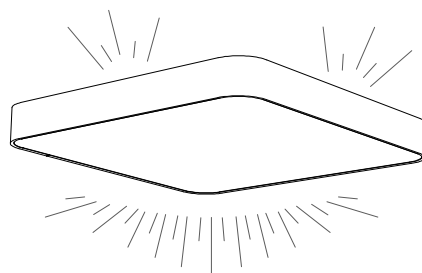
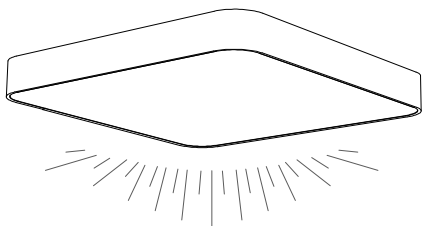


HALLA

RUNDO

- Montážní návod
- Installation instruction
- Montageanleitung
- План сборки светильника

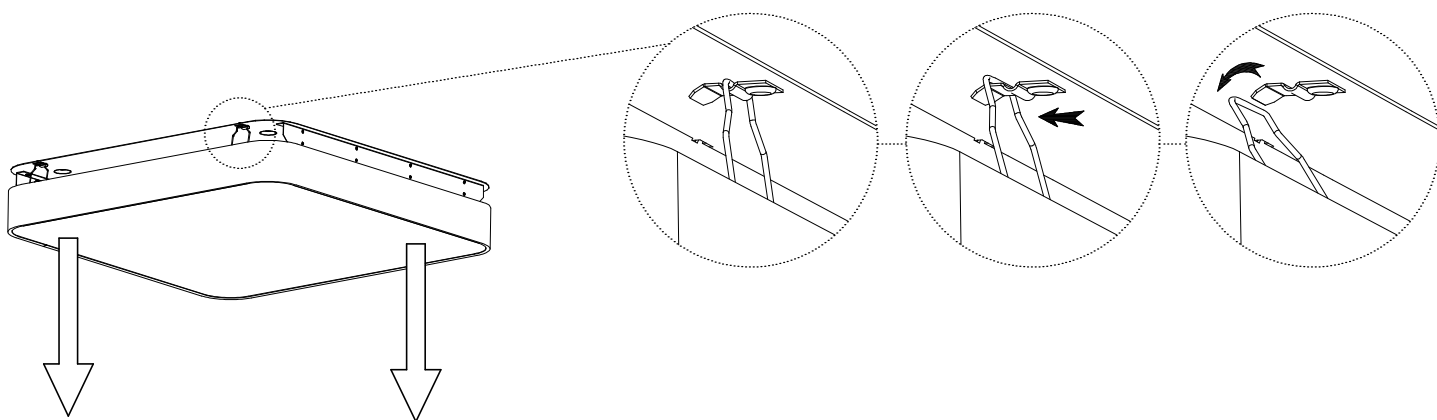


350 x 350 mm
600 x 600 mm

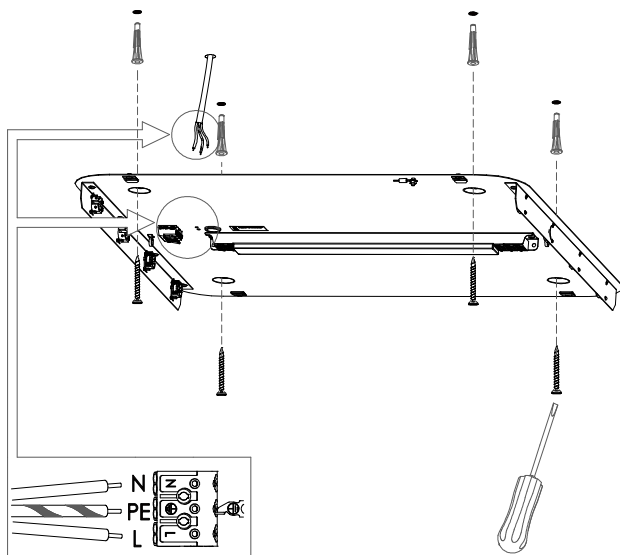
19-200K-4014E	T16	4 x 14 W
19-200K-4024E	T16	4 x 24 W
19-200K-1040E	T16-R	1 x 40 W

19-501K-4014E	T16	4 x 14 W
19-501K-4024E	T16	4 x 24 W
19-501K-1040E	T16-R	1 x 40 W

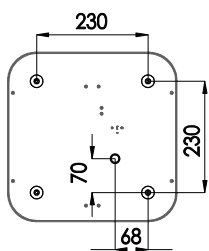
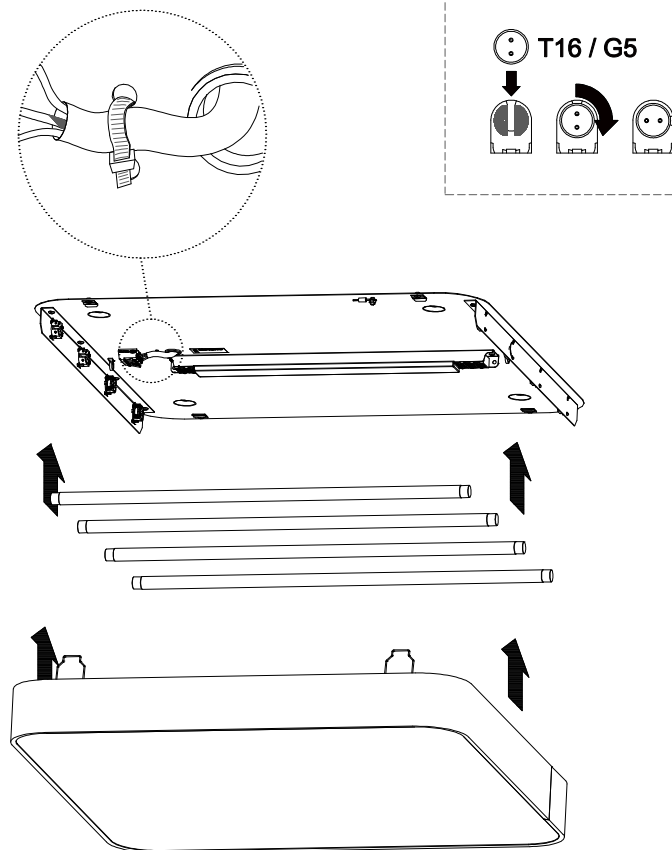
1.



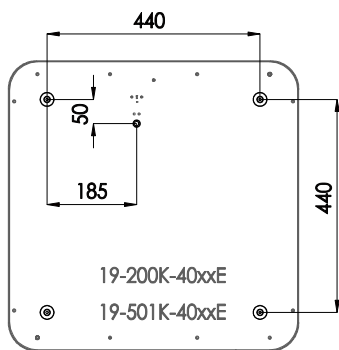
2.



3.



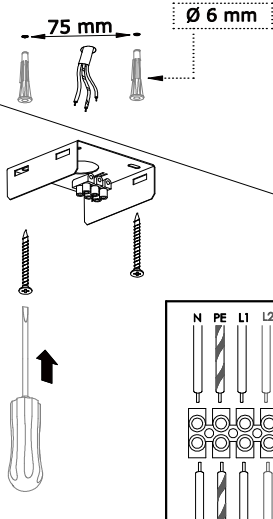
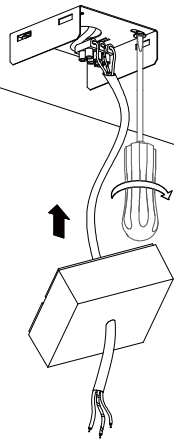
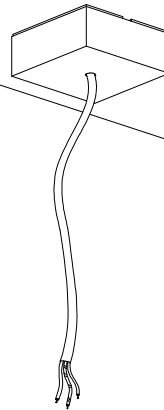
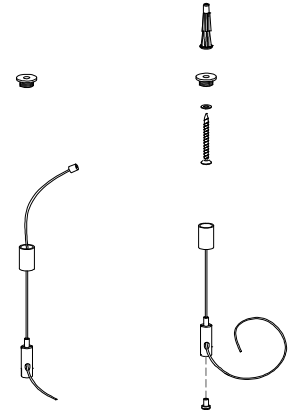
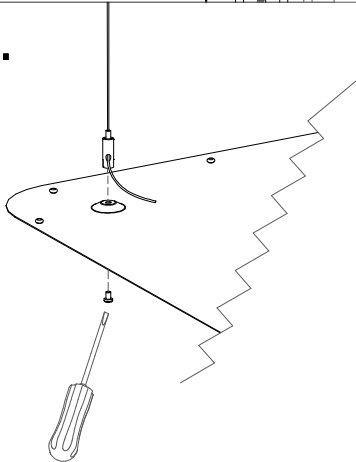
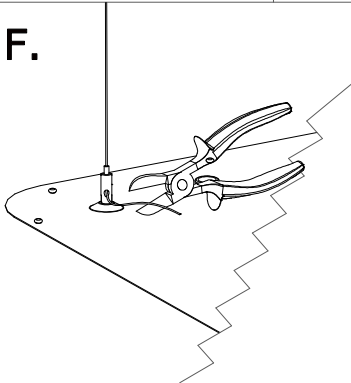
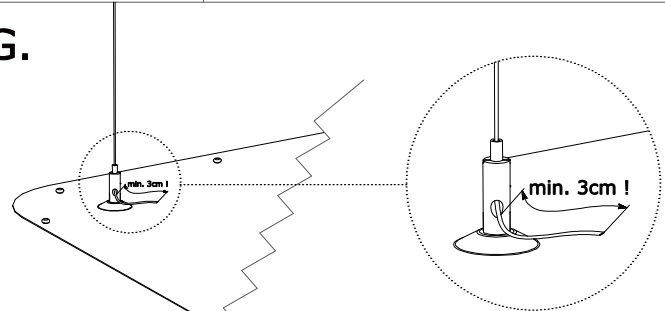
19-200K-1040E
19-501K-1040E



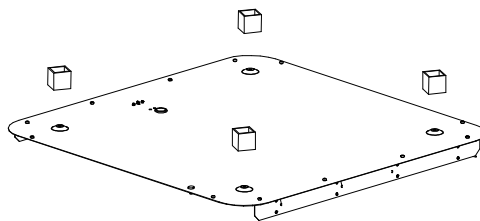
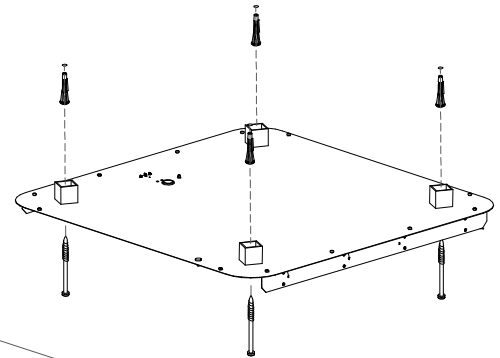
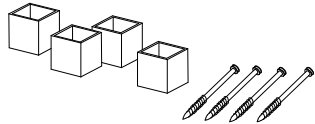
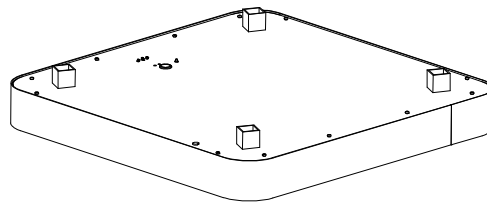
19-200K-40xxE
19-501K-40xxE

I.

19-501K-1040E
19-501K-40xxE
13-0001

A.**B.****C.****D.****E.****F.****G.****II.**

19-501K-1040E
19-501K-40xxE
19-0009

a.**b.****c.**

- Montáž smí provádět pouze pracovník s odbornou elektrotechnickou kvalifikací. Před prováděním jakékoliv údržby vypněte přívod el. proudu.
- The installation may only be carried by authorised specialist. Always switch-off the power supply before carrying out any maintenance.
- Die Leuchtenmontage kann nur von autorisiertem Fachpersonal durchgeführt werden. Vor der beliebigen Wartungsausführung die Einspeisung abschalten.
- Установка светильников разрешена только квалифицированным электромонтером. Перед любым ремонтом или уходом за светильником необходимо выключить питание.
- Výrobce nenesie zodpovednosť za nesprávne zacházenie s produktom.
- The manufacturer is not responsible for the incorrect use and assembly of its products.
- Der Hersteller trägt keine Verantwortung für eine falsche Verwendung des Produktes.
- Производитель не несет ответственности за неправильное обращение с продуктом.