

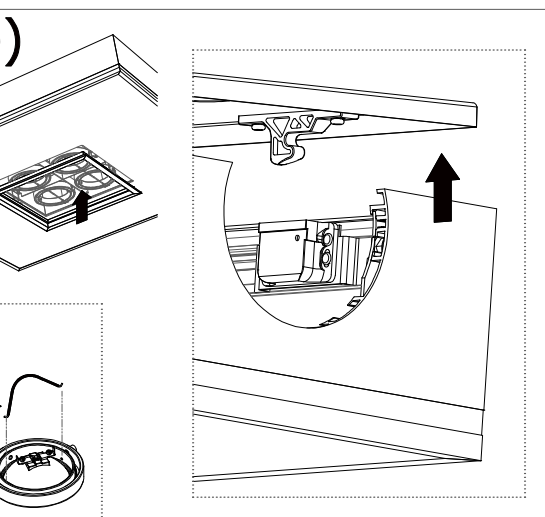
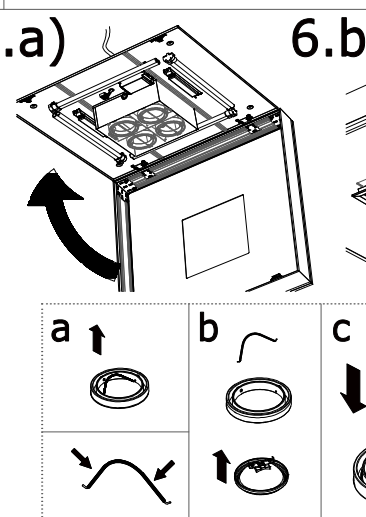
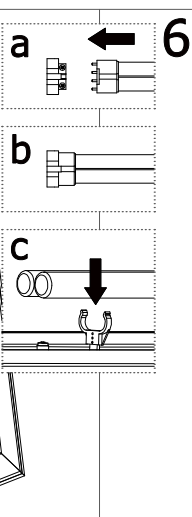
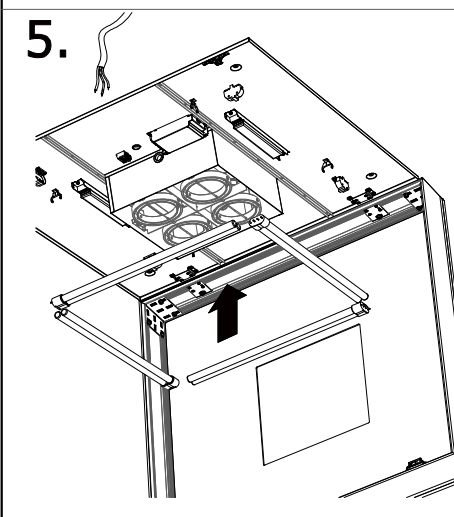
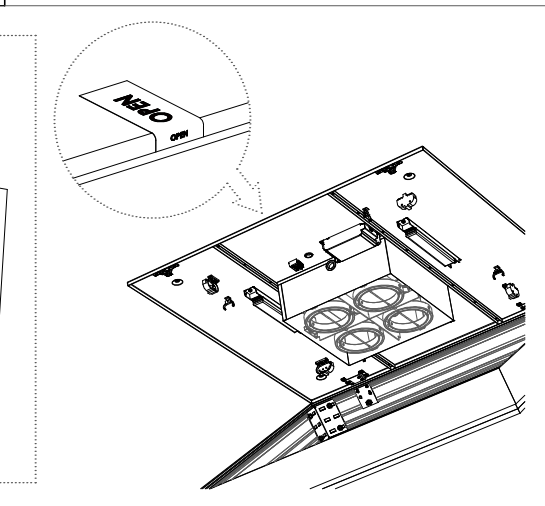
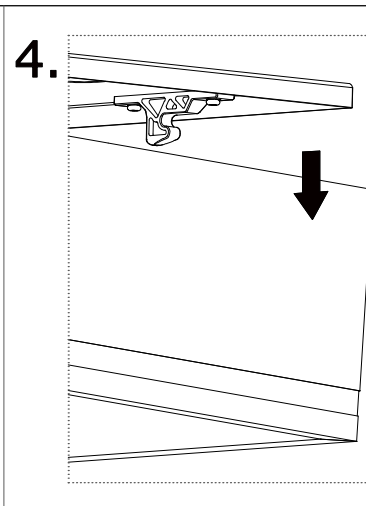
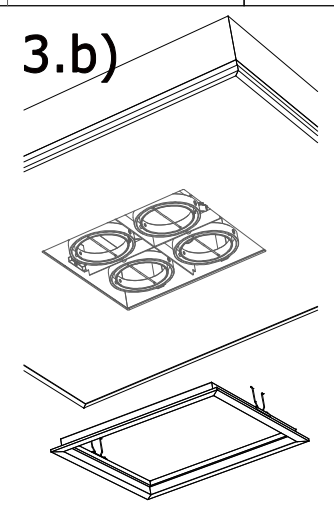
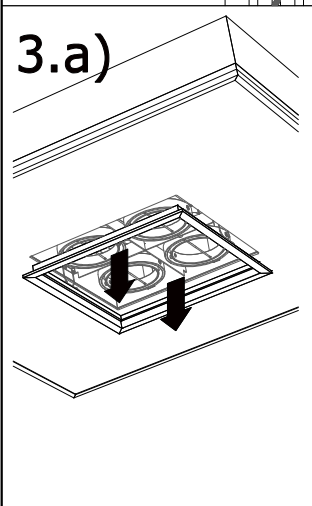
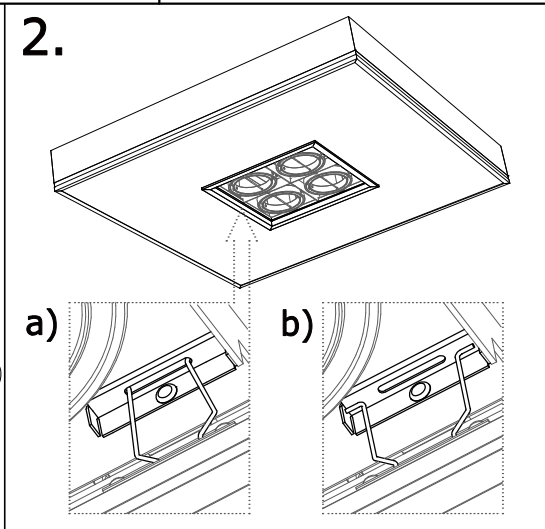
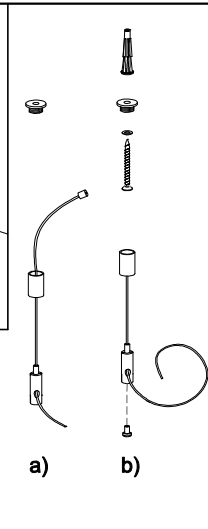
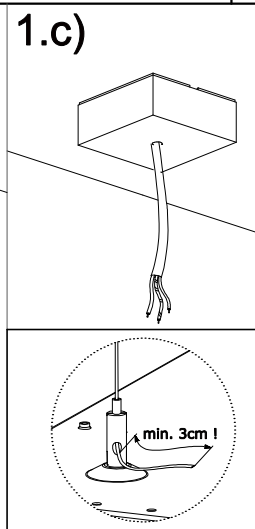
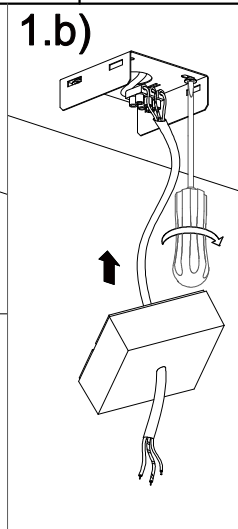
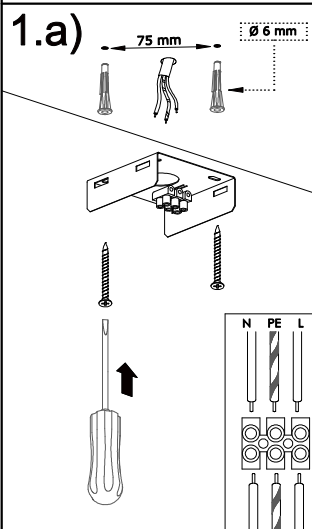
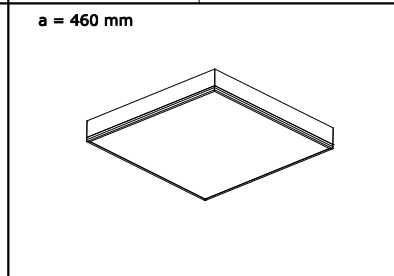
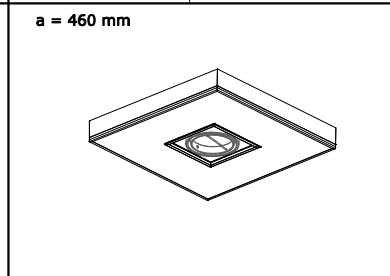
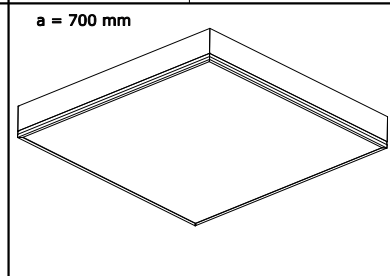
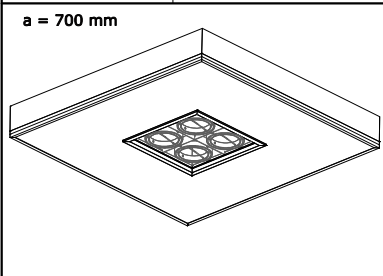
HALLA

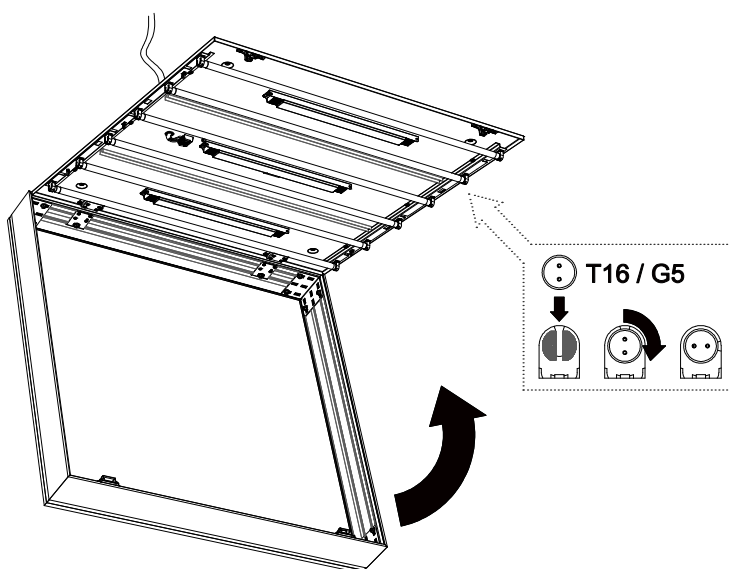
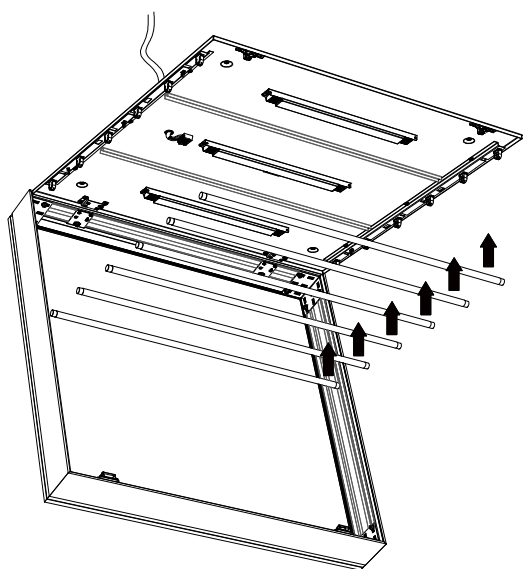
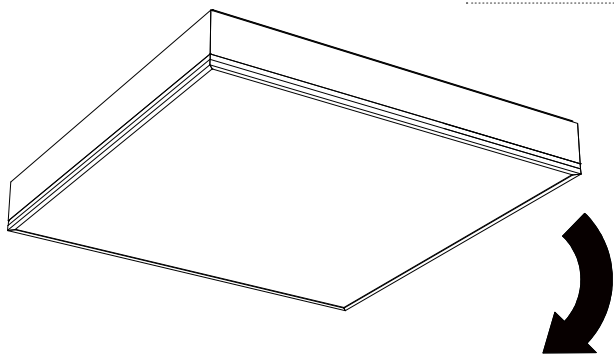
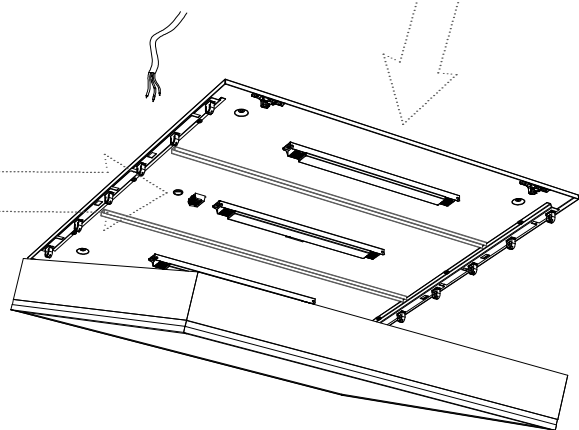
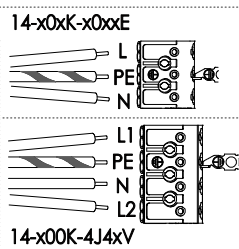
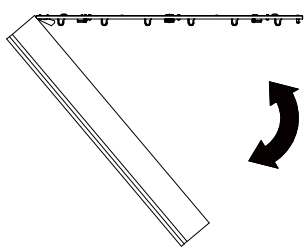
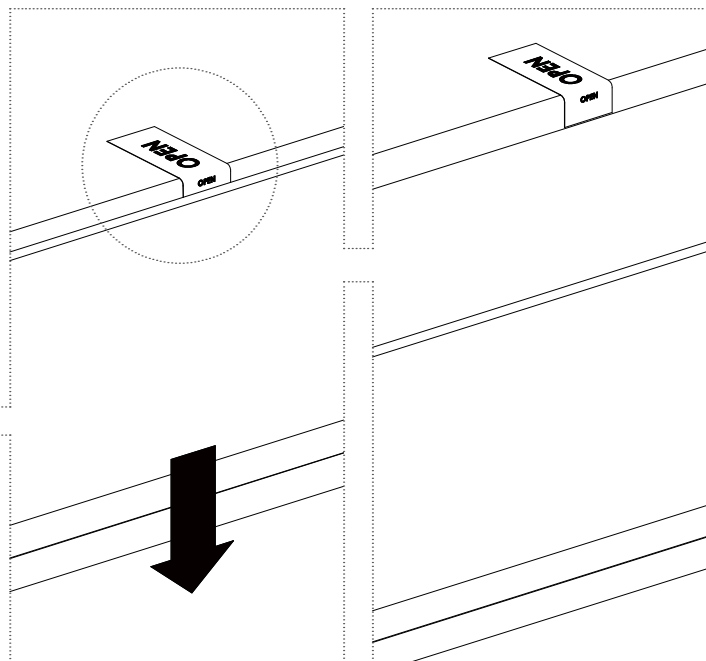
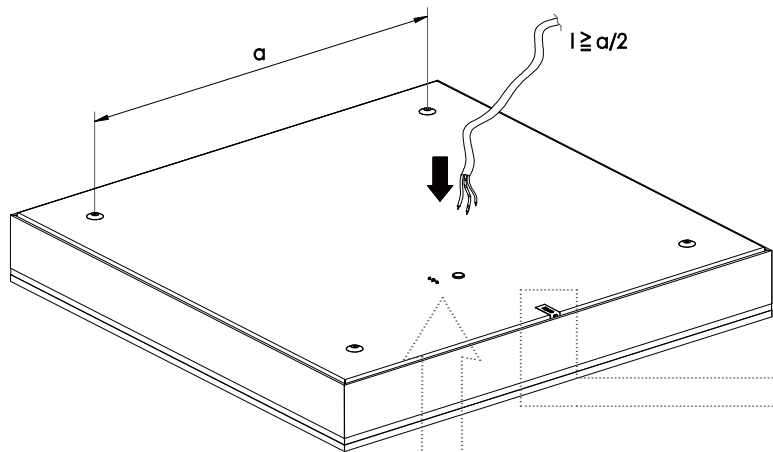
HUGE

- Montážní návod
- Installation instruction
- Montageanleitung
- План сборки светильника



14-200K-4J4AV	TC-L + QR111	14-200K-6021E 14-200K-6039E	T16 T16	14-200K-4J1AV	TC-L + QR111	14-200K-4014E 14-200K-4024E	T16 T16
14-200K-4J4HV	TC-L + HIR-CE111	14-501K-6021E 14-501K-6039E	T16 T16	14-200K-4J1HV	TC-L + HIR-CE111	14-501K-4014E 14-501K-4024E	T16 T16





- Montáž smí provádět pouze pracovník s odbornou elektrotechnickou kvalifikací. Před prováděním jakékoliv údržby vypněte přívod el. proudu.
- The installation may only be carried by authorised specialist. Always switch-off the power supply before carrying out any maintenance.
- Die Leuchtenmontage kann nur von autorisiertem Fachpersonal durchgeführt werden. Vor der beliebigen Wartungsausführung die Einspeisung abschalten.
- Установка светильников разрешена только квалифицированным электромонтером. Перед любым ремонтом или уходом за светильником необходимо выключить питание.
- Výrobce nenesie zodpovednosť za nesprávne zacházení s produktom.
- The manufacturer is not responsible for the incorrect use and assembly of its products.
- Der Hersteller trägt keine Verantwortung für eine falsche Verwendung des Produktes.
- Производитель не несет ответственности за неправильное обращение с продуктом.