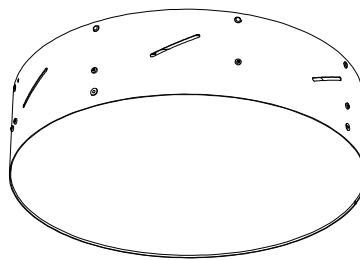




14-050K-1060E	T16-R	1 x 60 W
14-050K-1U1WE	T16-R	1 x 22 W 1 x 60 W
14-060K-4E2JE	TC-L T16	2 x 24 W 4 x 24 W
14-070K-4C4DE	T16	4 x 14 W 4 x 21 W
14-070K-4E4FE	T16	4 x 24 W 4 x 39 W
14-080K-10HEE	T16	4 x 14 W 4 x 21 W 2 x 28 W
14-080K-10HOE	T16	4 x 24 W 4 x 39 W 2 x 54 W



1.

Ø 450mm	d = 456 mm
Ø 650mm	d = 656 mm
Ø 950mm	d = 956 mm
Ø 1240mm	d = 1246 mm

2.

3.

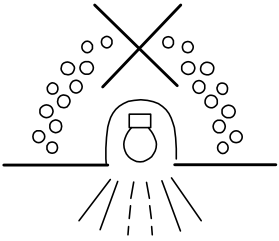
4.

○ nedotahovat
○ don't screw up bolt to the end
○ nicht zu fest anziehen
○ не затянуть винт до конца

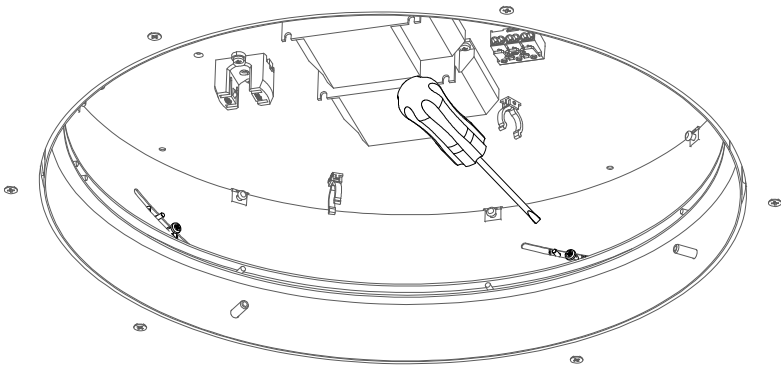
5.

6.

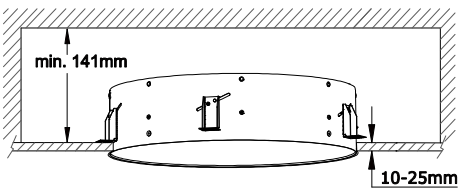
7.



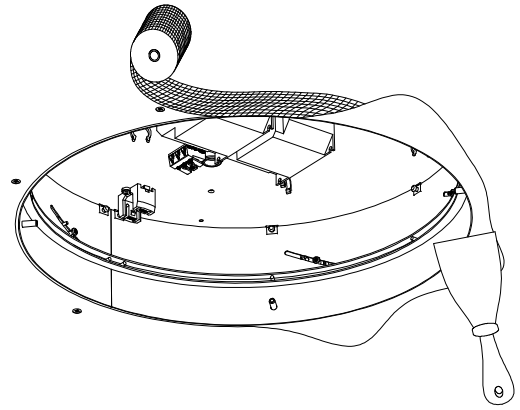
- Nepřekrývat svítidlo izolačním materiálem !
- Luminaire must not be covered with insulating material !
- Die Leuchte nicht mit Isoliermaterial überdecken !
- Не покрывать светильник изоляционным материалом !



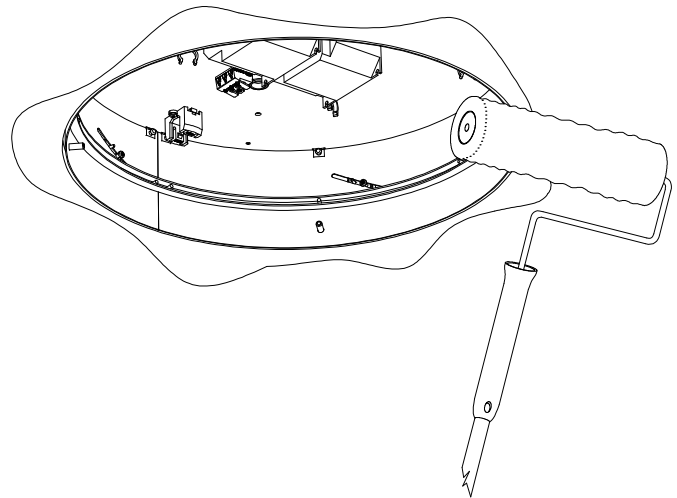
- dotáhnout
- do screw up well
- anziehen
- затянуть тщательно



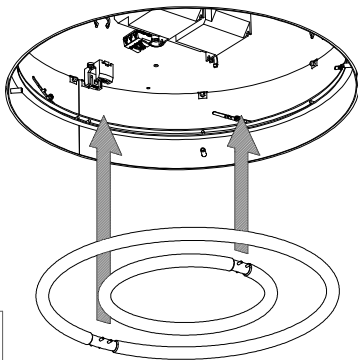
8.



9.



10.

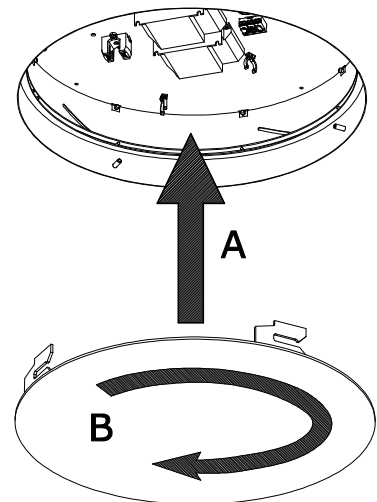


Ø 650mm
Ø 950mm
Ø 1240mm

☉ T16 / G5



11.



- Montáž smí provádět pouze pracovník s odbornou elektrotechnickou kvalifikací. Před prováděním jakékoliv údržby vypněte přívod el. proudu.
- The installation may only be carried by authorised specialist. Always switch-off the power supply before carrying out any maintenance.
- Die Leuchtenmontage kann nur von autorisiertem Fachpersonal durchgeführt werden. Vor der beliebigen Wartungsausführung die Einspeisung abschalten.
- Установка светильников разрешена только квалифицированным электромонтером. Перед любым ремонтом или уходом за светильником необходимо выключить питание.

- Výrobce nenesie zodpovednosť za nesprávne zacházení s produkty.
- The manufacturer is not responsible for the incorrect use and assembly of its products.
- Der Hersteller trägt keine Verantwortung für eine falsche Verwendung des Produktes.
- Производитель не несет ответственности за неправильное обращение с продуктом.