



13-250K-1022E

T16-R

1 x 22 W

13-250K-1V1UE

T16-R

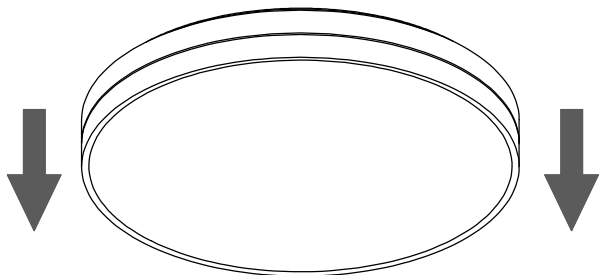
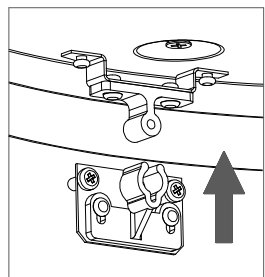
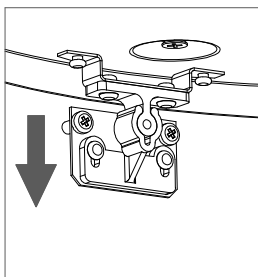
1 x 22 W  
1 x 40 W

13-250K-1040E

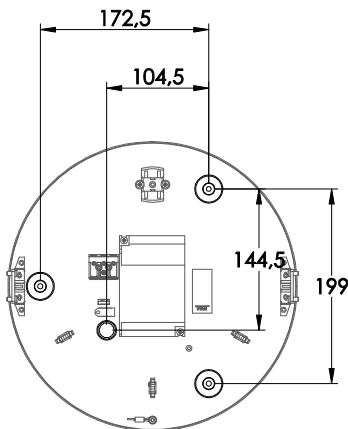
T16-R

1 x 40 W

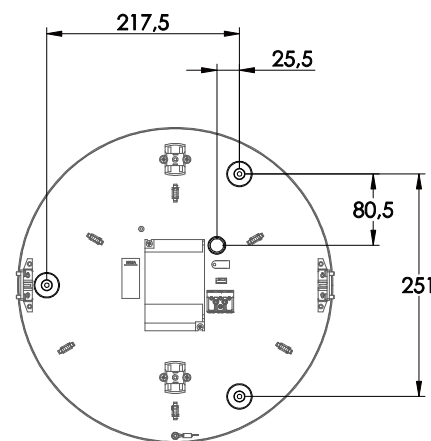
13-0002 / 13-0004



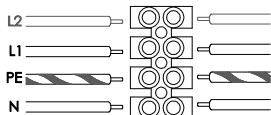
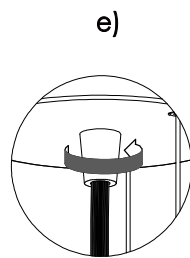
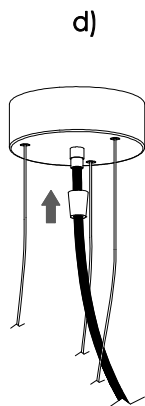
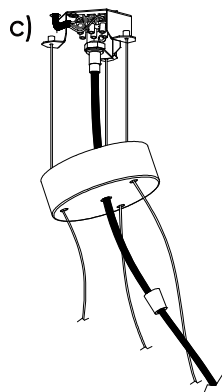
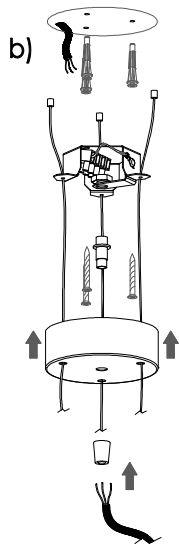
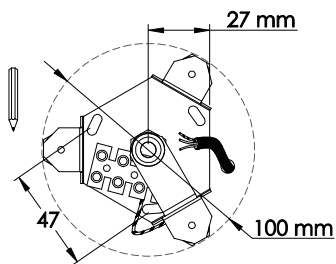
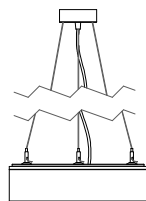
### 13-250K-1022E



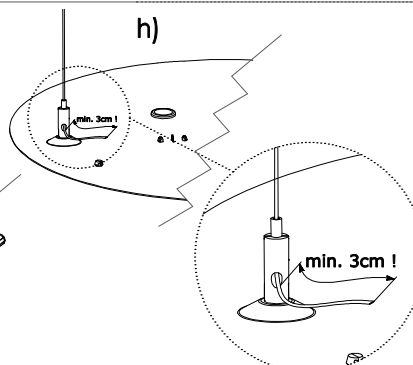
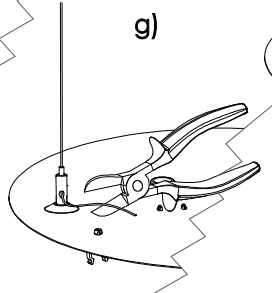
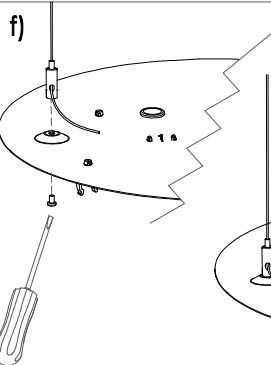
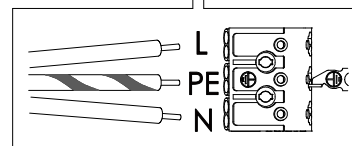
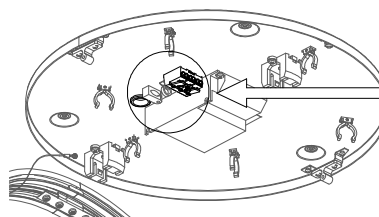
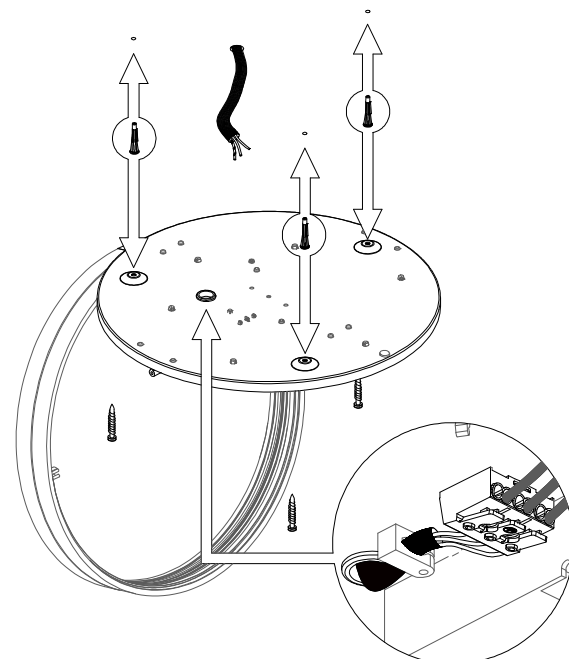
### 13-250K-1V1UE 13-250K-1040E

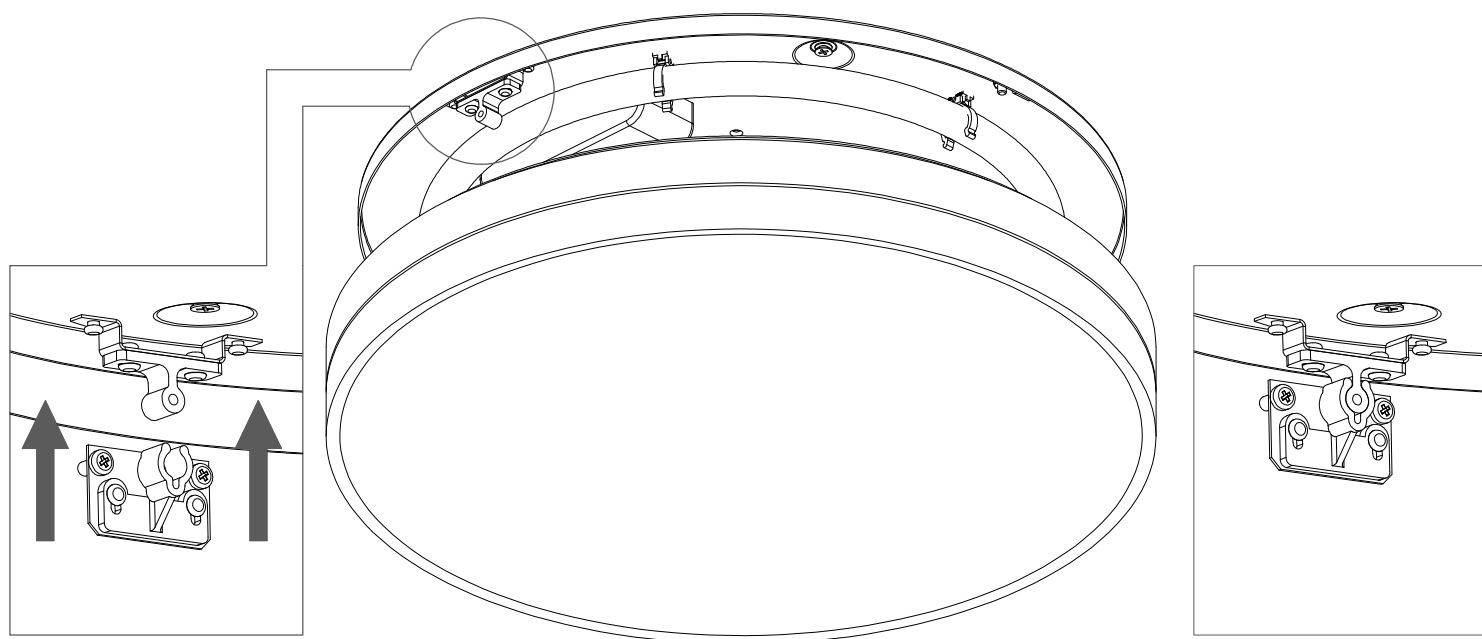
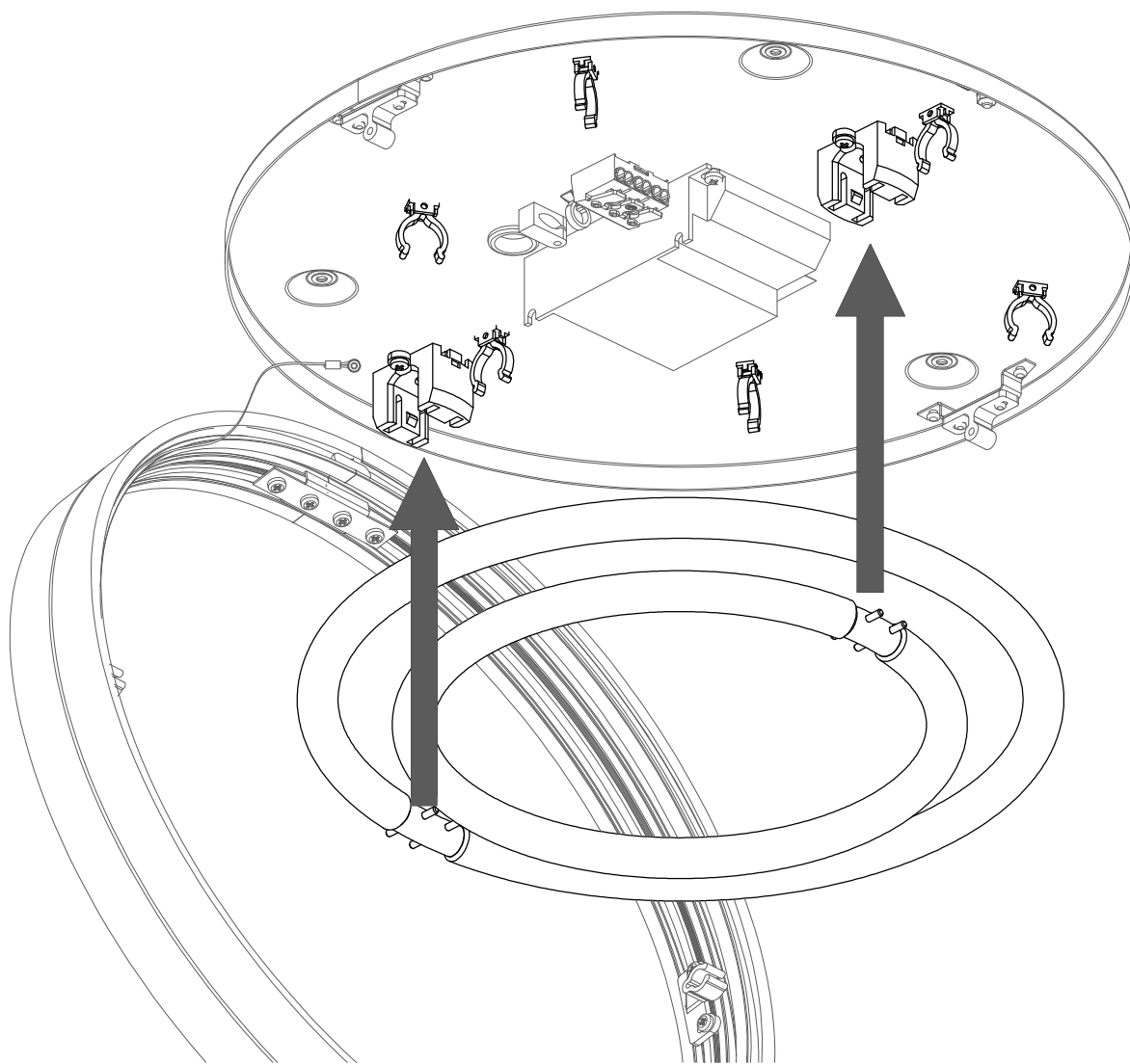


### 13-0002 / 13-0004



### 13-250K-1022E 13-250K-1V1UE





- Montáž smí provádět pouze pracovník s odbornou elektrotechnickou kvalifikací. Před prováděním jakékoliv údržby vypněte přívod el. proudu.
- The installation may only be carried by authorised specialist. Always switch-off the power supply before carrying out any maintenance.
- Die Leuchtenmontage kann nur von autorisiertem Fachpersonal durchgeführt werden. Vor der beliebigen Wartungsausführung die Einspeisung abschalten.
- Установка светильников разрешена только квалифицированным электромонтерам. Перед любым ремонтом или уходом за светильником необходимо выключить питание.
- Výrobce nenesie zodpovednosť za nesprávne zacházení s produktom.
- The manufacturer is not responsible for the incorrect use and assembly of its products.
- Der Hersteller trägt keine Verantwortung für eine falsche Verwendung des Produktes.
- Производитель не несет ответственности за неправильное обращение с продуктом.