



13-200K-20xxE	T16	13-30xK-xxxxE	T16	13-200K-x0xxE	T16	13-240K-2024E 13-240K-1040E	TC-F T16-R				
2xT16 2xT16 2xT16	14 / 24 W 21 / 39 W 28 / 54 W	l = 600 mm l = 900 mm l = 1200 mm l = 1500 mm	T16 T16 T16	14 / 24 W 21 / 39 W 28 / 54 W 35 / 49 W	l = 600 mm l = 900 mm l = 1200 mm l = 1500 mm	4xT16 4xT16 6xT16	14 / 24 W 21 / 39 W 21 / 39 W	l = 600 mm l = 900 mm l = 900 mm	1xT16-R 2xTC-F	40 W 24 W	l = 340 mm l = 340 mm

Příslušenství  
Accessories

Zubehör  
Принадлежности

13-0001  
13-0003

### A1.

### A2.

### A3a.

### A3b.

### A4.

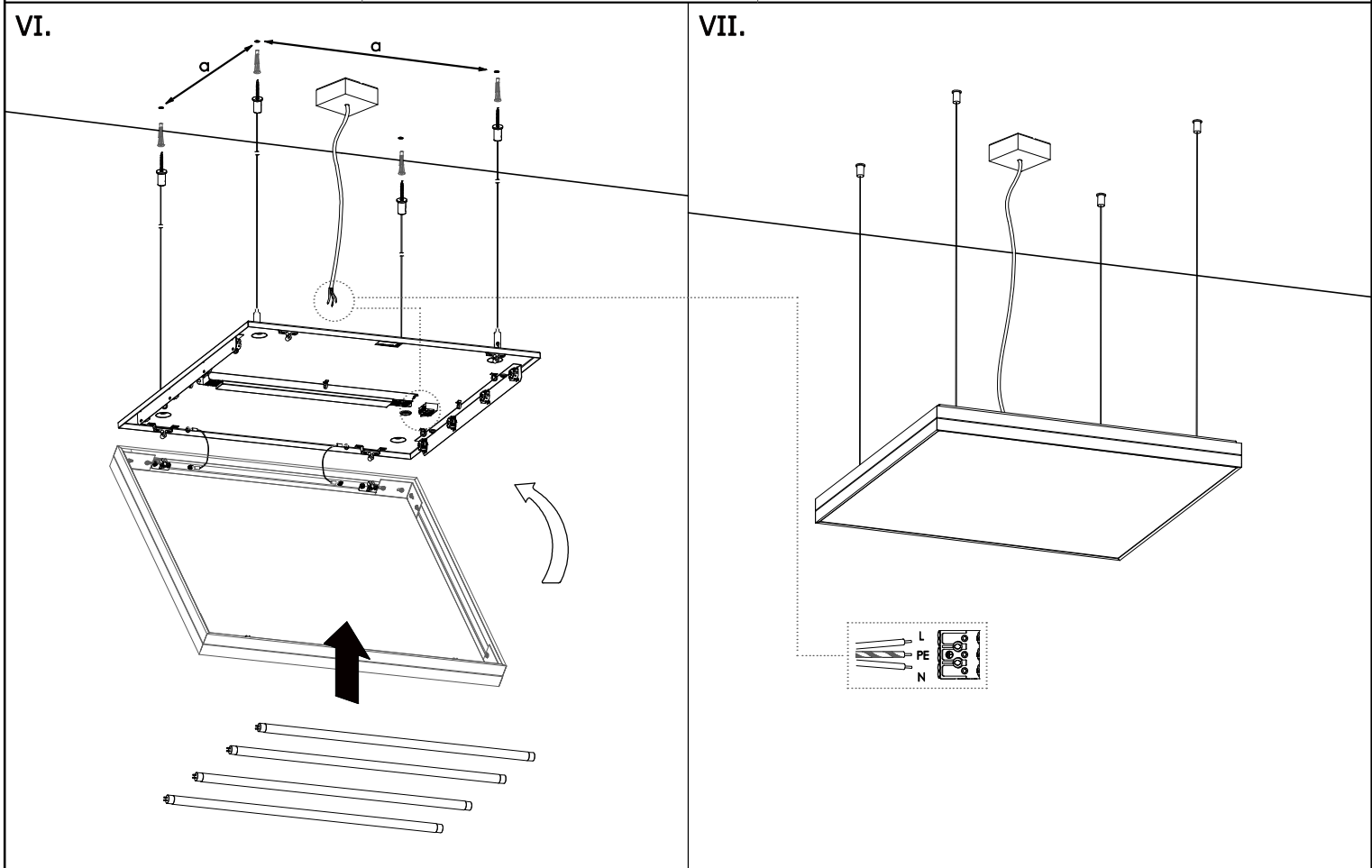
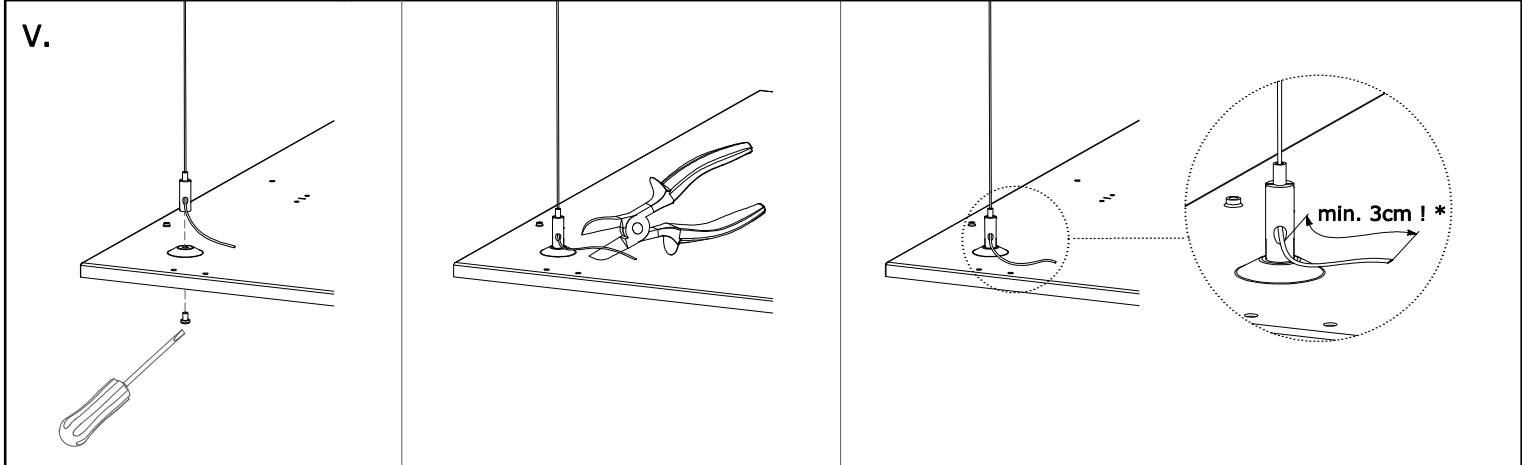
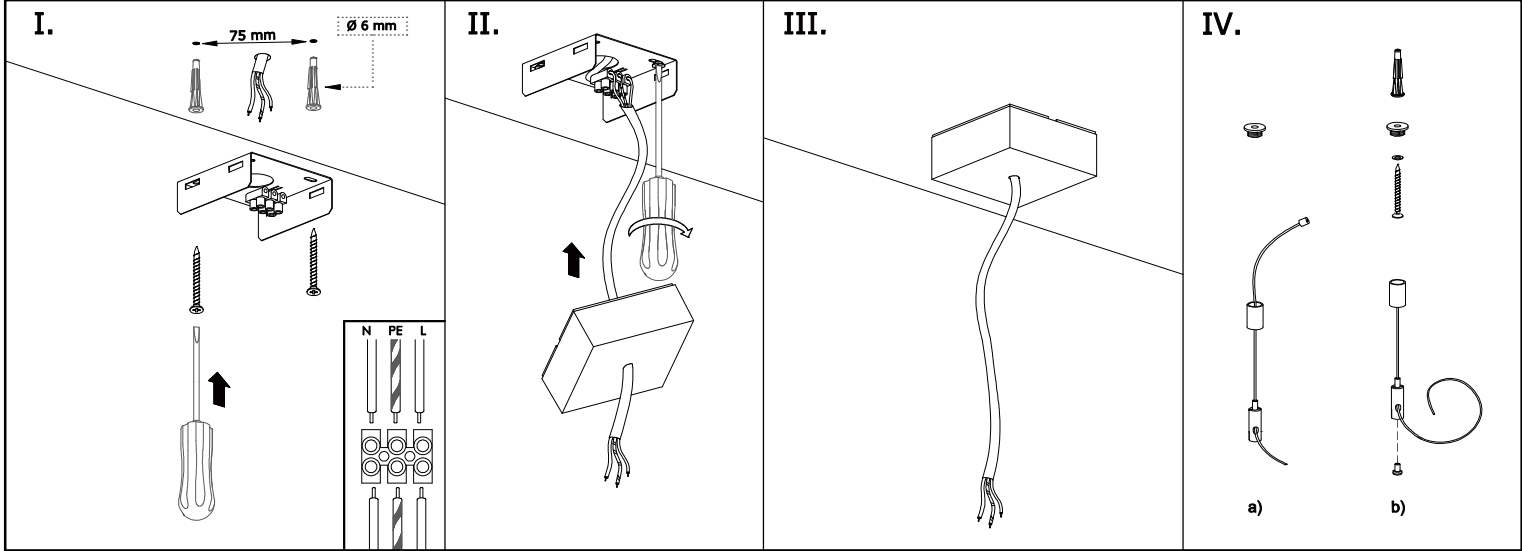
13-200K-2021E 13-200K-2039E	13-200K-2028E 13-200K-2054E	13-200K-2035E 13-200K-2049E
a = 120 mm b = 840 mm	a = 120 mm b = 1140 mm	a = 120 mm b = 1440 mm
13-240K-2024E 13-200K-4014E 13-200K-4024E		13-200K-4021E 13-200K-4039E 13-200K-6021E 13-200K-6039E
a = 240 mm b = 260 mm		
13-240K-1040E	a = 474 mm b = 474 mm	a = 700 mm b = 700 mm

### B1.

### B2.

### B3.

13-30xK-x014E 13-30xK-x024E	13-30xK-x021E 13-30xK-x039E
a = 526 mm	a = 826 mm
13-30xK-x028E 13-30xK-x054E	13-30xK-x035E 13-30xK-x049E
a = 1126 mm	a = 1426 mm



- Montáž smí provádět pouze pracovník s odbornou elektrotechnickou kvalifikací. Před prováděním jakékoliv údržby vypněte přívod el. proudu.
- The installation may only be carried by authorised specialist. Always switch-off the power supply before carrying out any maintenance.
- Die Leuchtenmontage kann nur von autorisiertem Fachpersonal durchgeführt werden. Vor der beliebigen Wartungsausführung die Einspeisung abschalten.
- Установка светильников разрешена только квалифицированным электромонтером. Перед любым ремонтом или уходом за светильником необходимо выключить питание.
- Výrobce nenesie zodpovednosť za nesprávne zachádzanie s produktom.
- The manufacturer is not responsible for the incorrect use and assembly of its products.
- Der Hersteller trägt keine Verantwortung für eine falsche Verwendung des Produktes.
- Производитель не несет ответственности за неправильное обращение с продуктом.