

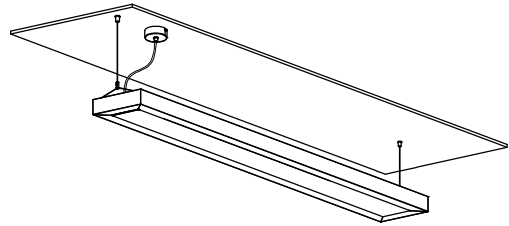
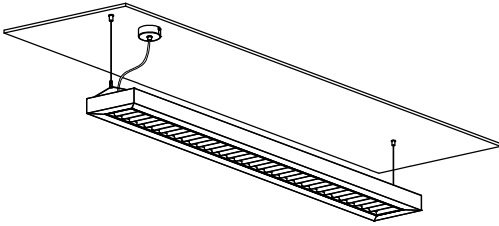


12-551A-10xxE
12-551A-20xxE

T16

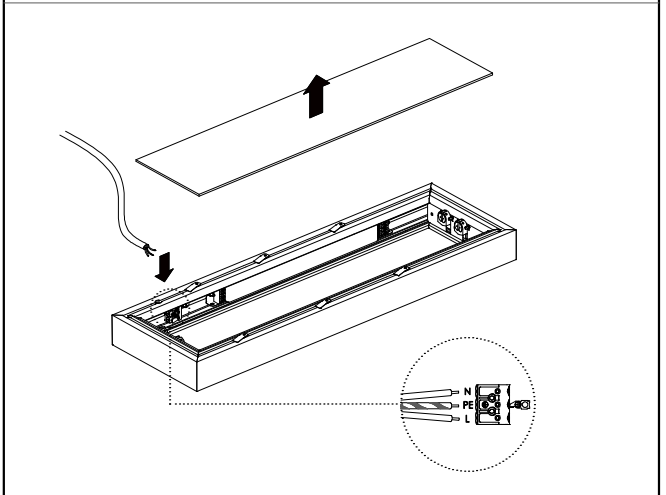
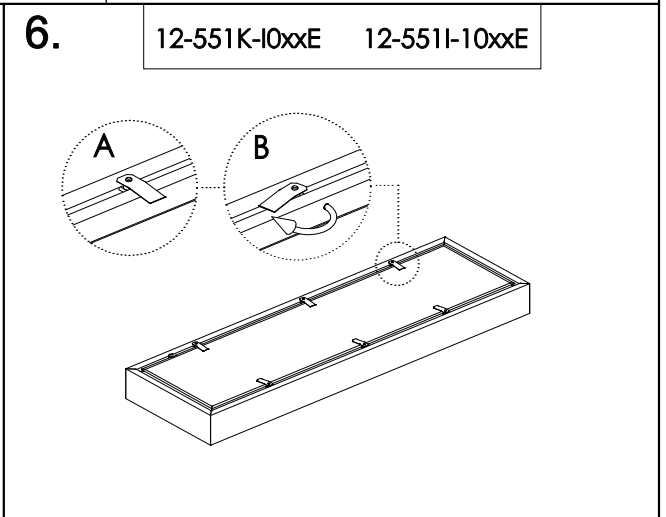
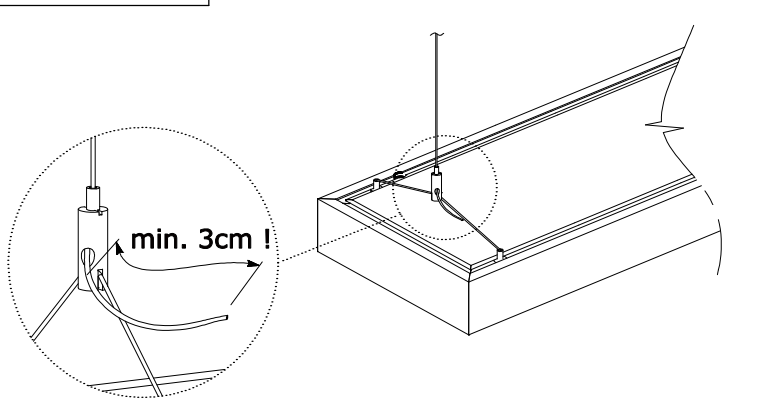
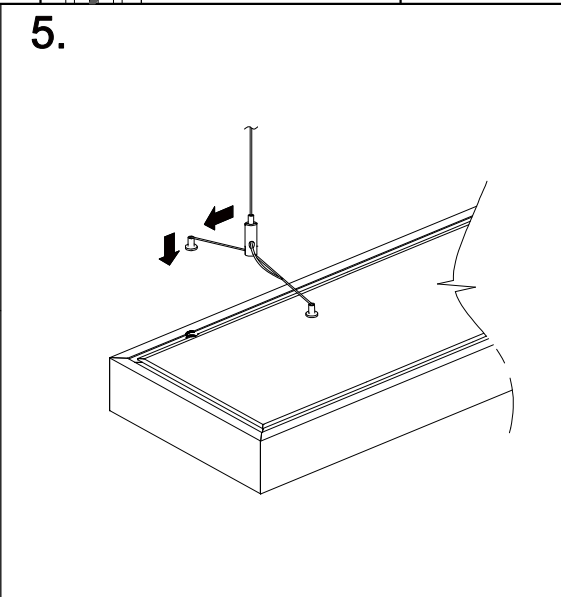
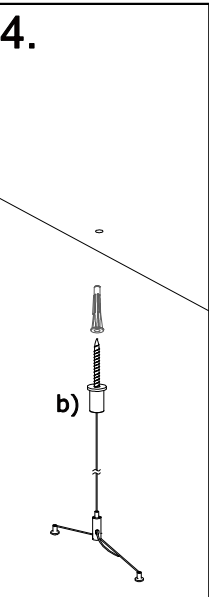
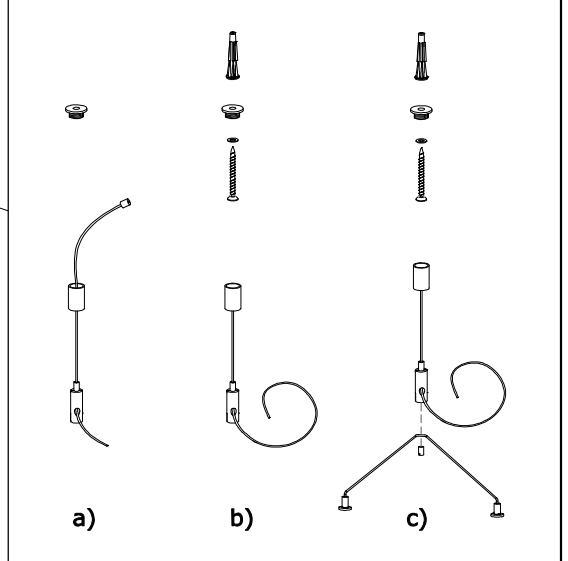
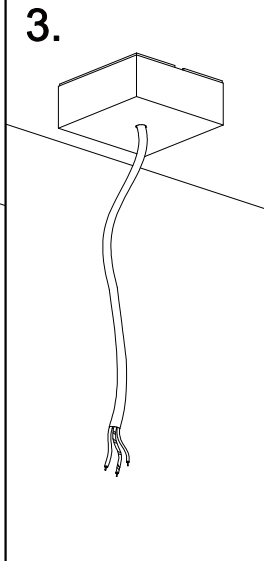
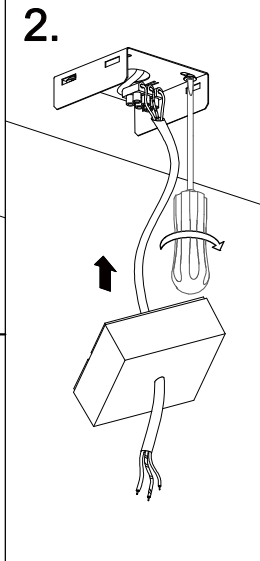
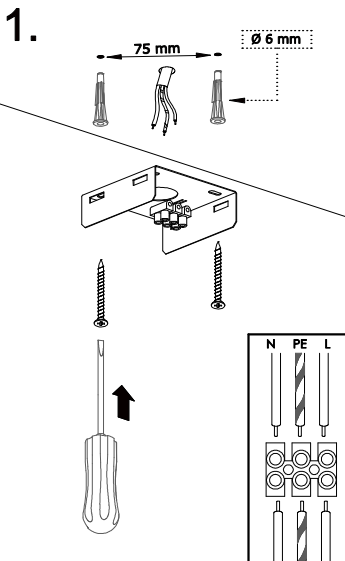
12-551K-10xxE
12-551I-10xxE

T16

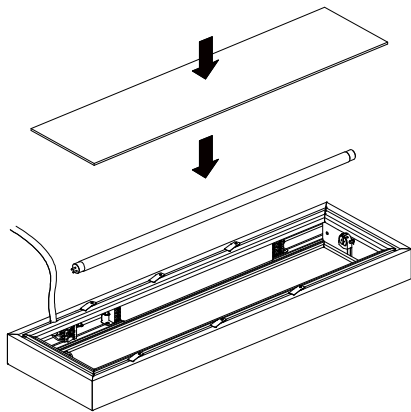


14/24 W l = 634 mm
21/39 W l = 934 mm
28/54 W l = 1234 mm
35/49/80 W l = 1534 mm

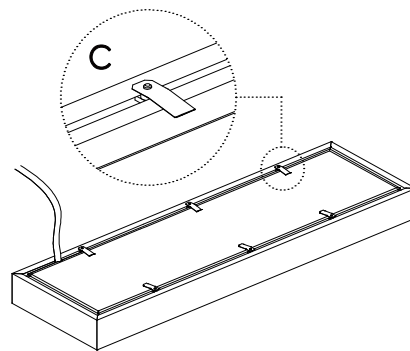
14/24 W l = 634 mm
21/39 W l = 934 mm
28/54 W l = 1234 mm
35/49/80 W l = 1534 mm



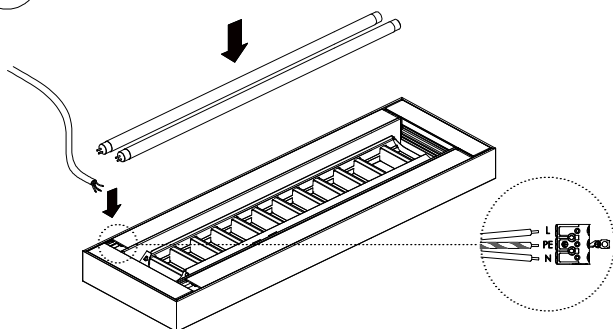
7.

12-551K-10xxE
12-551I-10xxE

8.

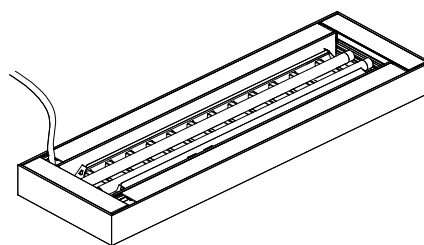


6.

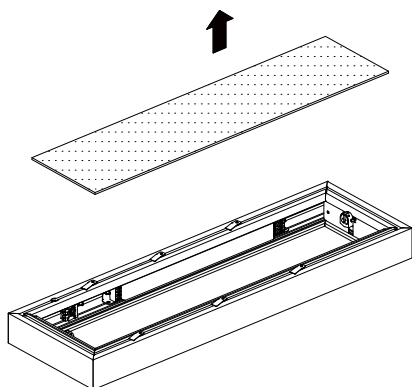


12-551A-x0xxE

7.

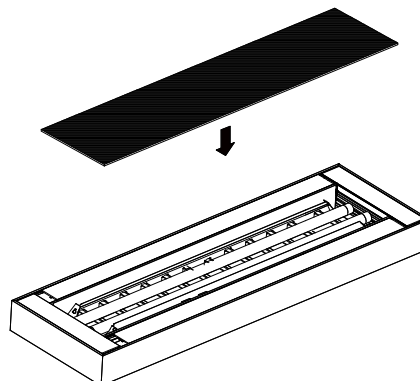
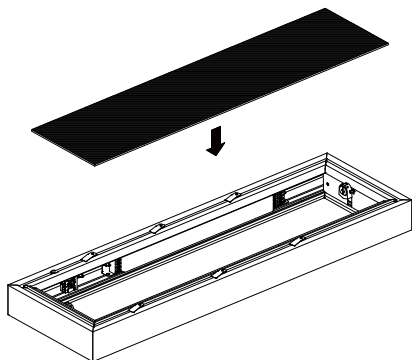


A.



12-0001

- Příslušenství
- Accessories
- Zubehör
- Принадлежности

12-551K-10xxE
12-551I-10xxE
12-551A-x0xxE

- Montáž smí provádět pouze pracovník s odbornou elektrotechnickou kvalifikací. Před prováděním jakékoliv údržby vypněte přívod el. proudu.
- The installation may only be carried by authorised specialist. Always switch-off the power supply before carrying out any maintenance.
- Die Leuchtenmontage kann nur von autorisiertem Fachpersonal durchgeführt werden. Vor der beliebigen Wartungsausführung die Einspeisung abschalten.
- Установка светильников разрешена только квалифицированным электромонтером. Перед любым ремонтом или уходом за светильником необходимо выключить питание.
- Výrobce nenesie odpovědnost za nesprávné zacházení s produkty.
- The manufacturer is not responsible for the incorrect use and assembly of its products.
- Der Hersteller trägt keine Verantwortung für eine falsche Verwendung des Produktes.
- Производитель не несет ответственности за неправильное обращение с продуктом.