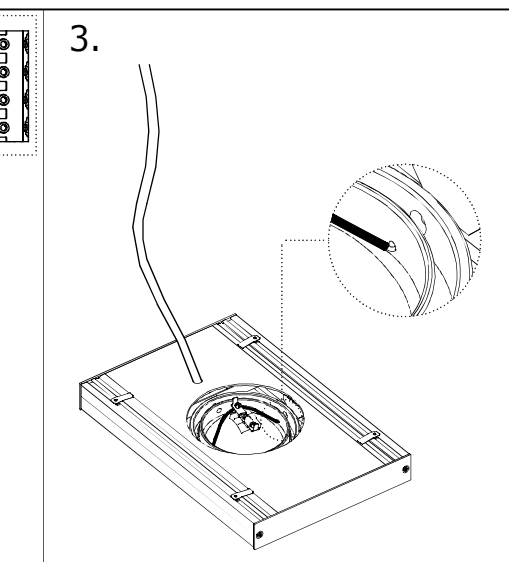
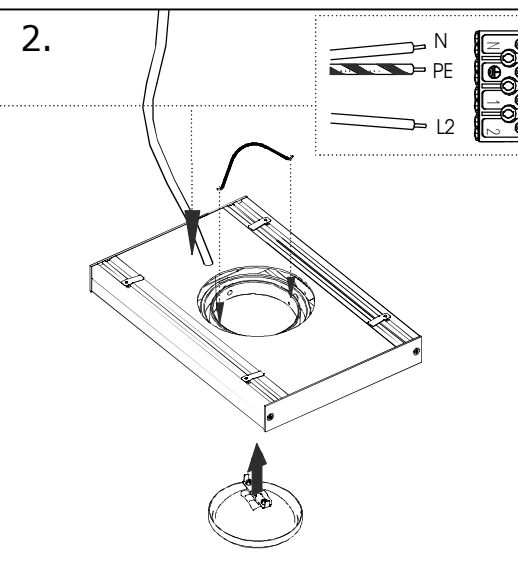
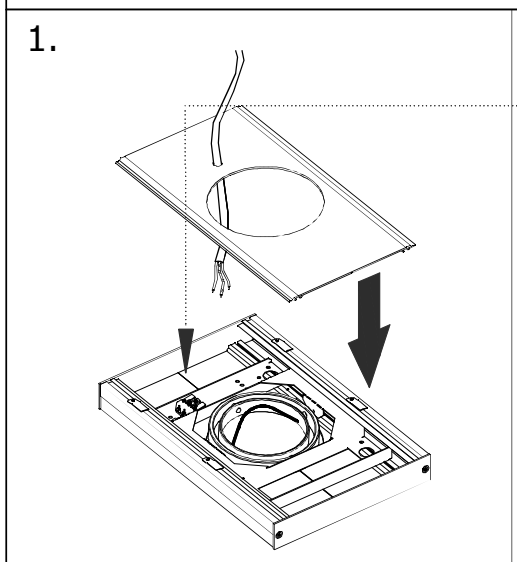
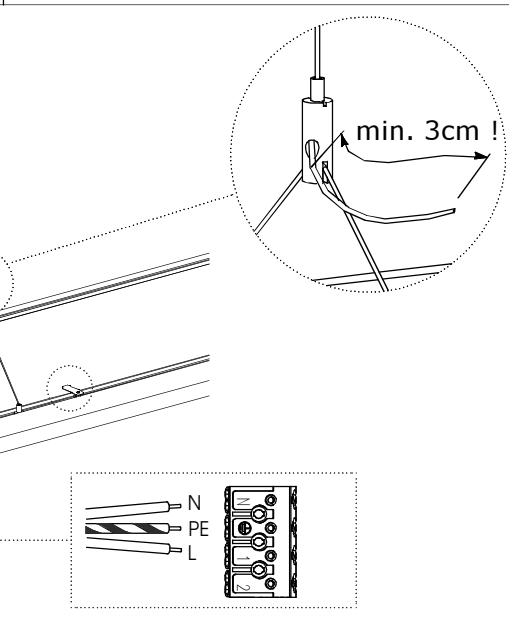
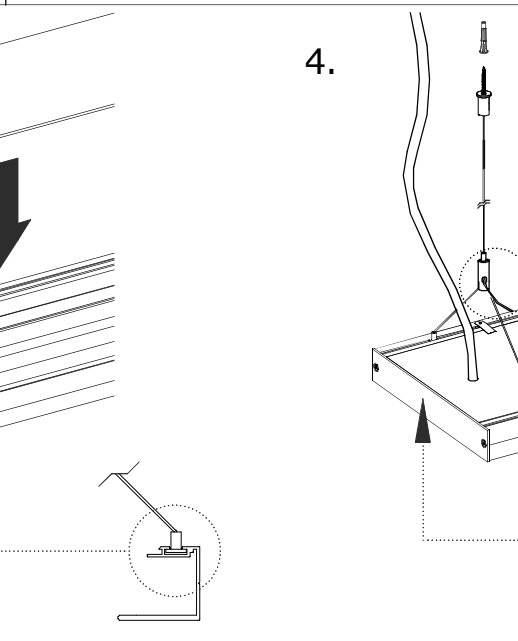
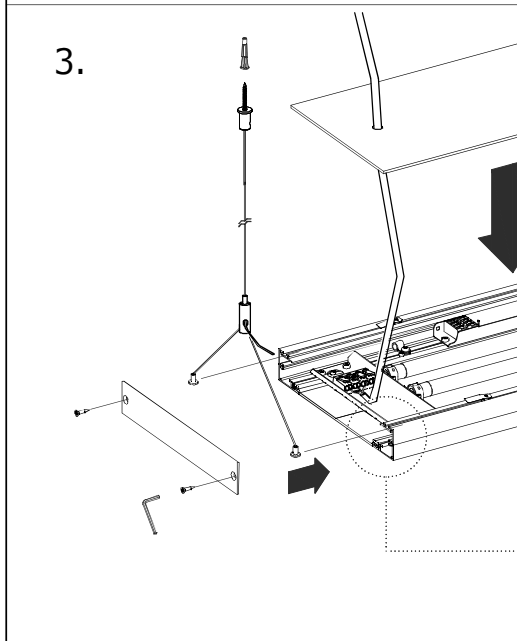
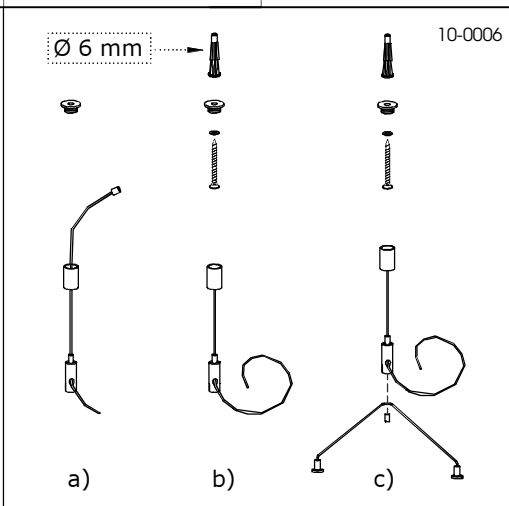
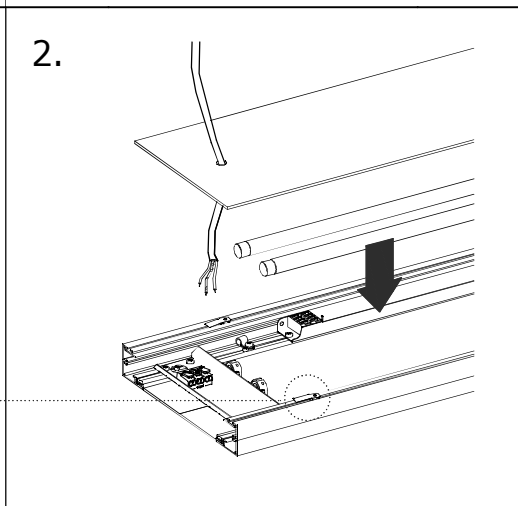
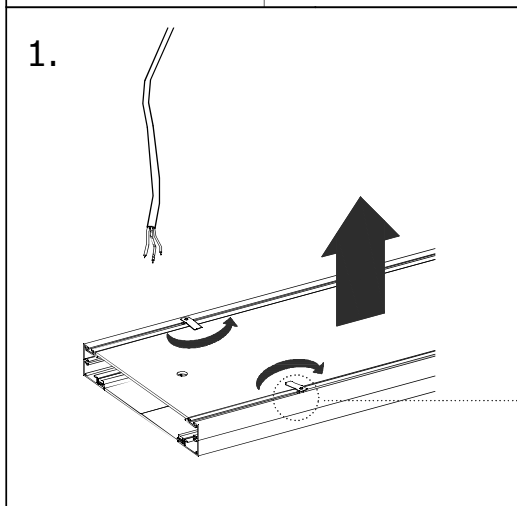
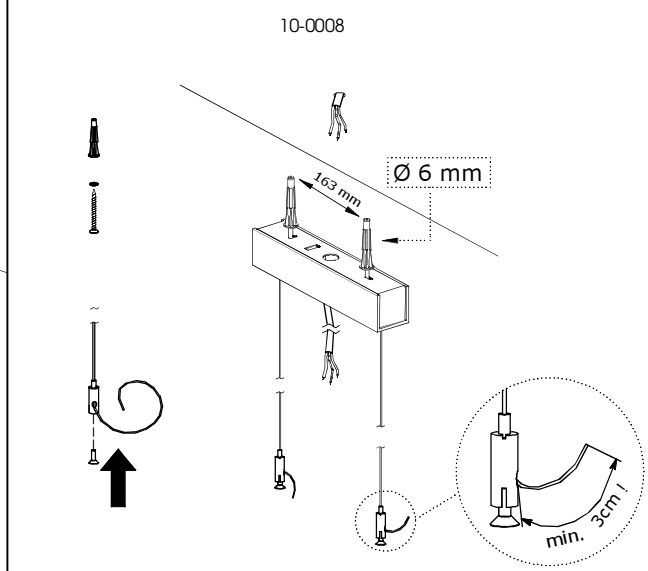
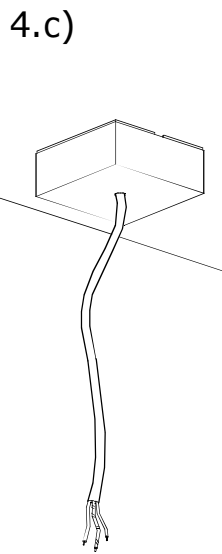
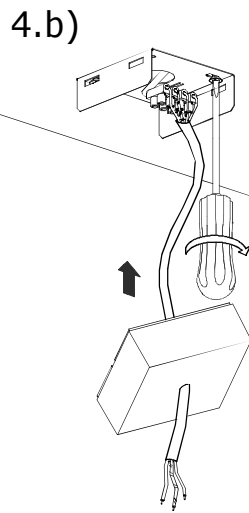
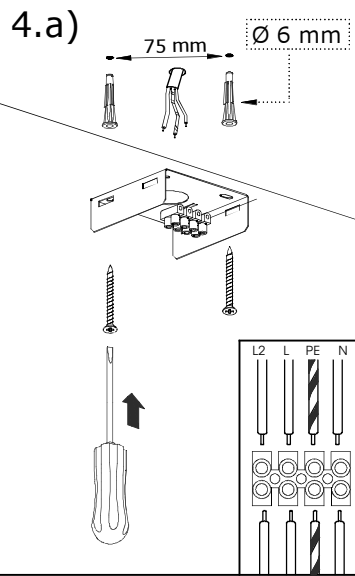


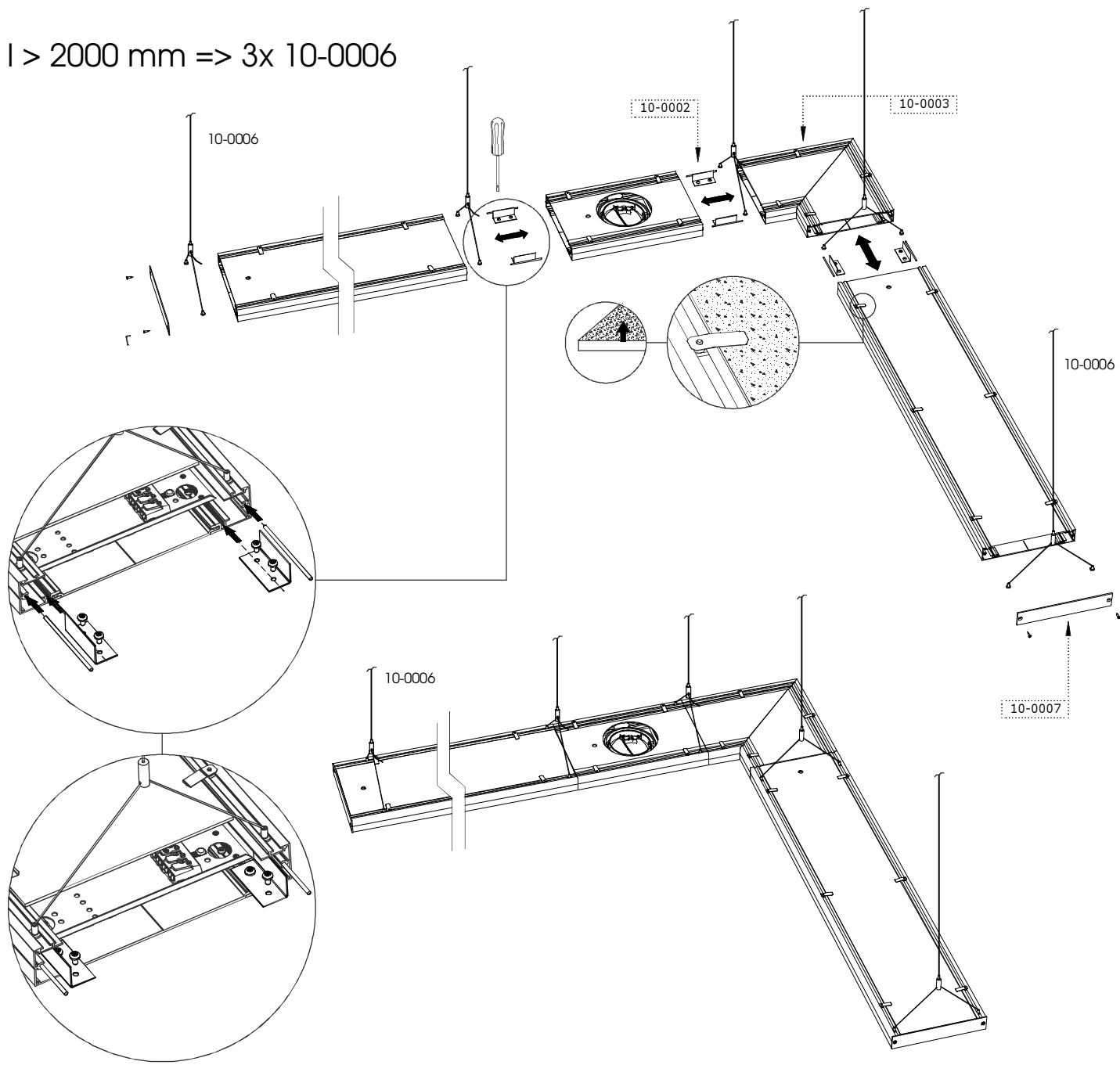


10-571A-20xxE-P	T16	10-550x-20xxE-P 10-551x-20xxE-P	T16	10-552N-20xxE-P	T16	10-550N-1100R-P	GR111	10-550x-11AxE/xxx	LED-R111	10-550N-10xxE-P	HR111
14W/24W 21W/39W 28W/54W 35W/49W/80W	l = 720 mm l = 1020 mm l = 1320 mm l = 1620 mm	14W/24W 21W/39W 28W/54W 35W/49W/80W	l = 720 mm l = 1020 mm l = 1320 mm l = 1620 mm	14W/24W 21W/39W 28W/54W 35W/49W/80W	l = 720 mm l = 1020 mm l = 1320 mm l = 1620 mm	1 x 35 W 1 x 50 W 1 x 75 W 1 x 100 W	l = 240 mm	580 lm 790 lm	l = 240 mm	1 x 35 W 1 x 70 W	l = 340 mm





$l > 2000 \text{ mm} \Rightarrow 3 \times 10-0006$



- Montáž smí provádět pouze pracovník s odbornou elektrotechnickou kvalifikací. Před prováděním jakékoliv údržby vypněte přívod el. proudu.
- The installation may only be carried by authorised specialist. Always switch-off the power supply before carrying out any maintenance.
- Die Leuchtenmontage kann nur von autorisiertem Fachpersonal durchgeführt werden. Vor der beliebigen Wartungsausführung die Einspeisung abschalten.
- Установка светильников разрешена только квалифицированным электромонтером. Перед любым ремонтом или уходом за светильником необходимо выключить питание.
- Výrobce nenesie zodpovednosť za nesprávne zacházení s produktom.
- The manufacturer is not responsible for the incorrect use and assembly of its products.
- Der Hersteller trägt keine Verantwortung für eine falsche Verwendung des Produktes.
- Производитель не несет ответственности за неправильное обращение с продуктом.