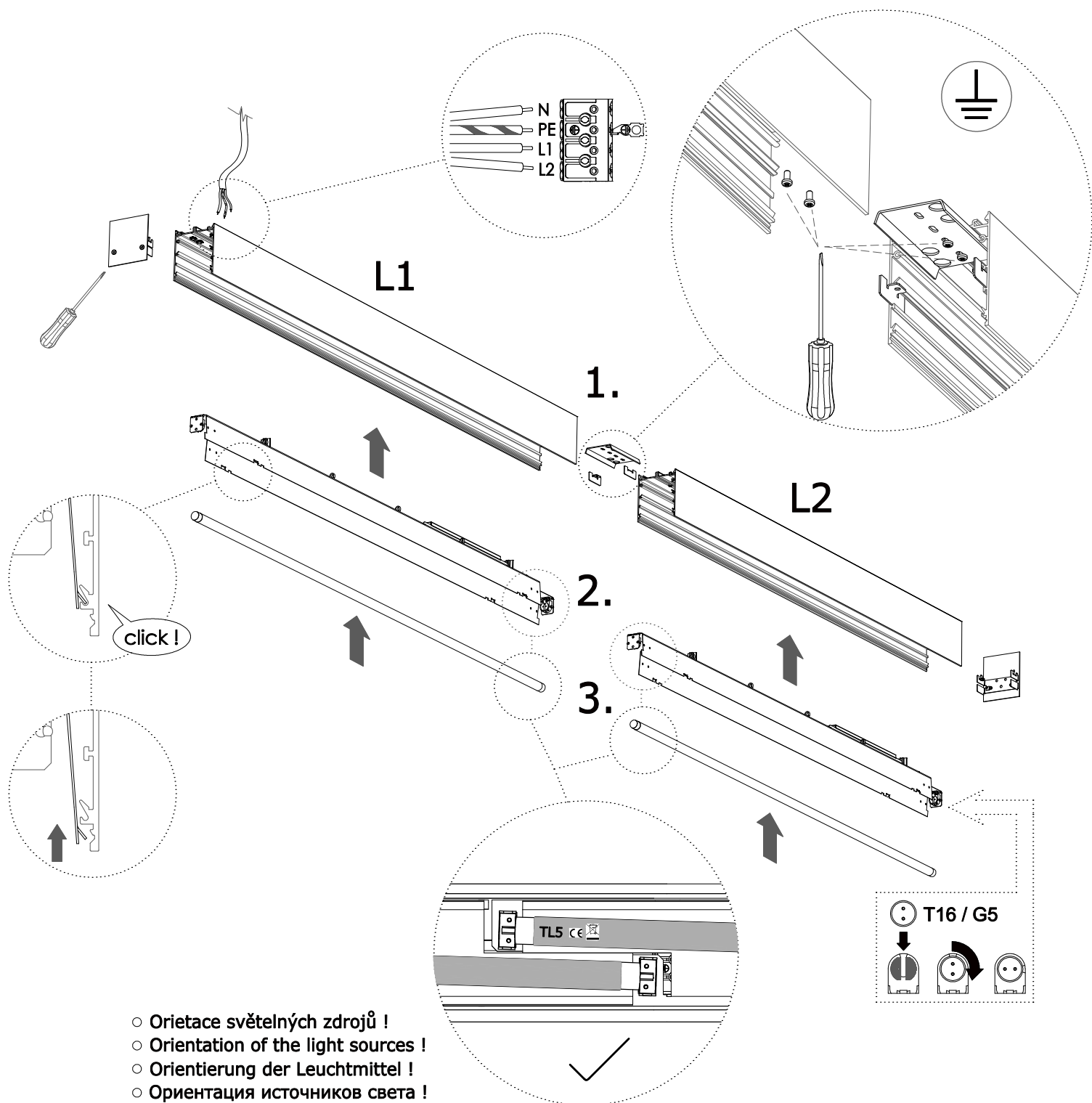
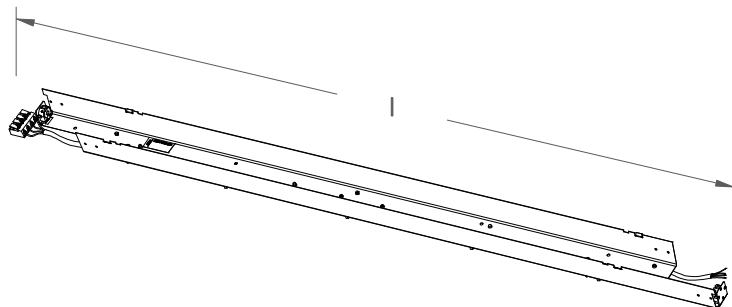


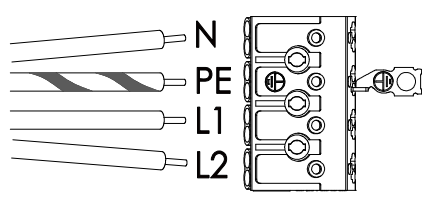
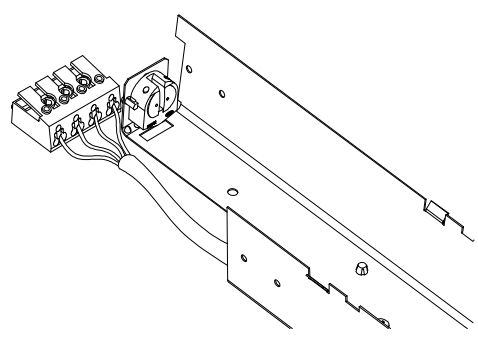
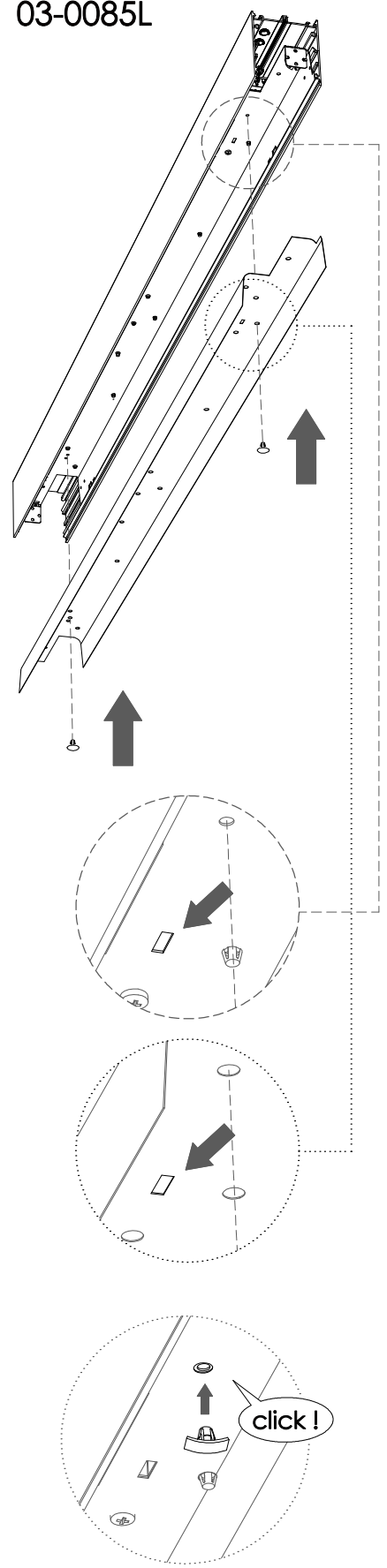
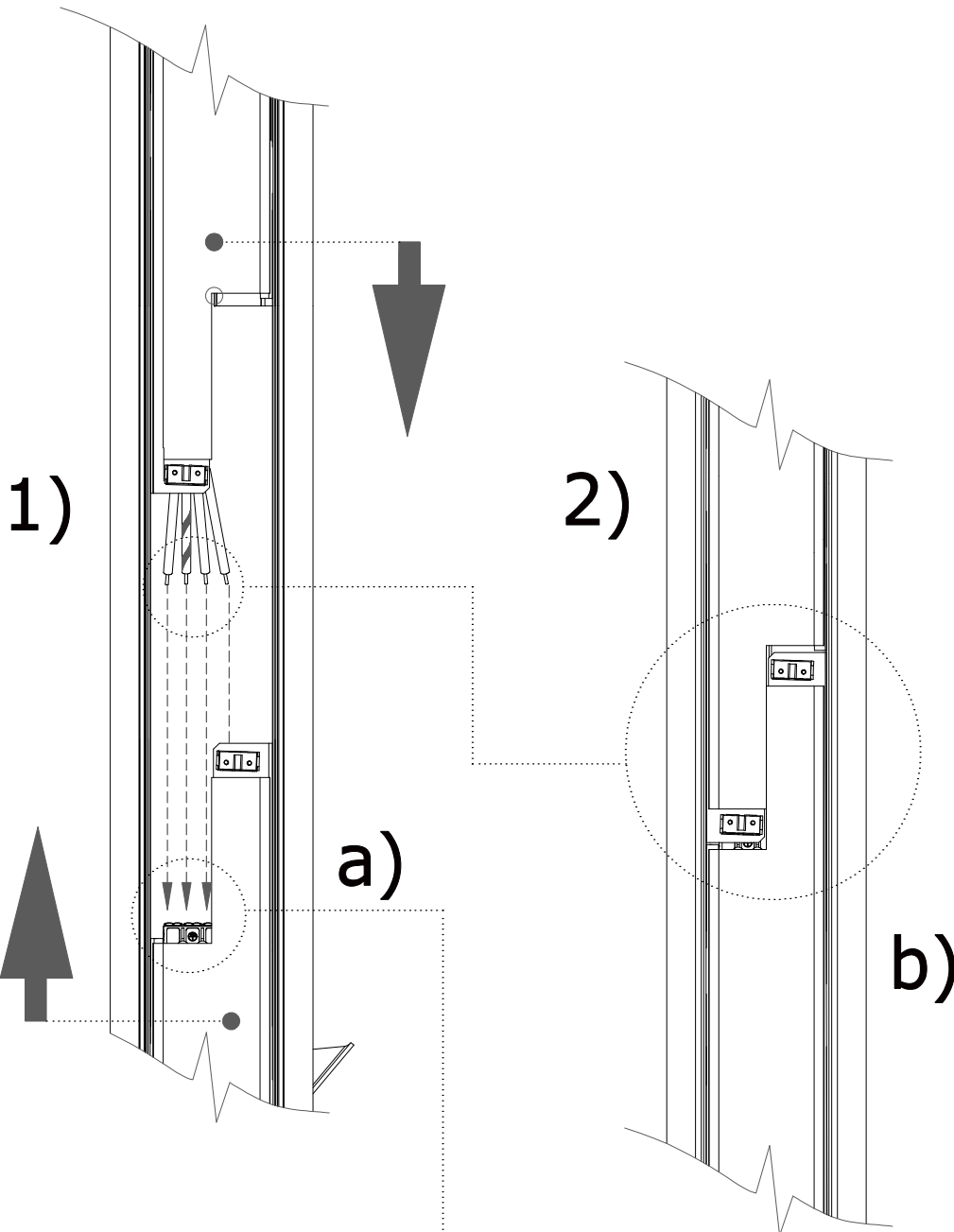


| | | | | |
|------|---------------|-------------|---------------|-------------|
| 14 W | 03-A00H-1014E | l = 575 mm | | |
| 24 W | 03-A00H-1024E | l = 575 mm | | |
| 21 W | 03-A00H-1021E | l = 875 mm | 03-A00H-2021E | l = 1650 mm |
| 28 W | 03-A00H-1028E | l = 1175 mm | 03-A00H-2028E | l = 2250 mm |
| 35 W | 03-A00H-1035E | l = 1475 mm | 03-A00H-2035E | l = 2850 mm |
| 39 W | 03-A00H-1039E | l = 875 mm | 03-A00H-2039E | l = 1650 mm |
| 49 W | 03-A00H-1049E | l = 1475 mm | 03-A00H-2049E | l = 2850 mm |
| 54 W | 03-A00H-1054E | l = 1175 mm | 03-A00H-2054E | l = 2250 mm |
| 80 W | 03-A00H-1080E | l = 1475 mm | 03-A00H-2080E | l = 2850 mm |



- Orietace světelných zdrojů !
- Orientation of the light sources !
- Orientierung der Leuchtmittel !
- Ориентация источников света !

03-0082L
 03-0083L
 03-0084L
 03-0085L



- Montáž smí provádět pouze pracovník s odbornou elektrotechnickou kvalifikací. Před prováděním jakékoliv údržby vypněte přívod el. proudu.
- The installation may only be carried by authorised specialist. Always switch-off the power supply before carrying out any maintenance.
- Die Leuchtenmontage kann nur von autorisiertem Fachpersonal durchgeführt werden. Vor der beliebigen Wartungsausführung die Einspeisung abschalten.
- Установка светильников разрешена только квалифицированным электромонтером. Перед любым ремонтом или уходом за светильником необходимо выключить питание.
- Výrobce nenesie zodpovednosť za nesprávne zachádzanie s produktom.
- The manufacturer is not responsible for the incorrect use and assembly of its products.
- Der Hersteller trägt keine Verantwortung für eine falsche Verwendung des Produktes.
- Производитель не несет ответственности за неправильное обращение с продуктом.