
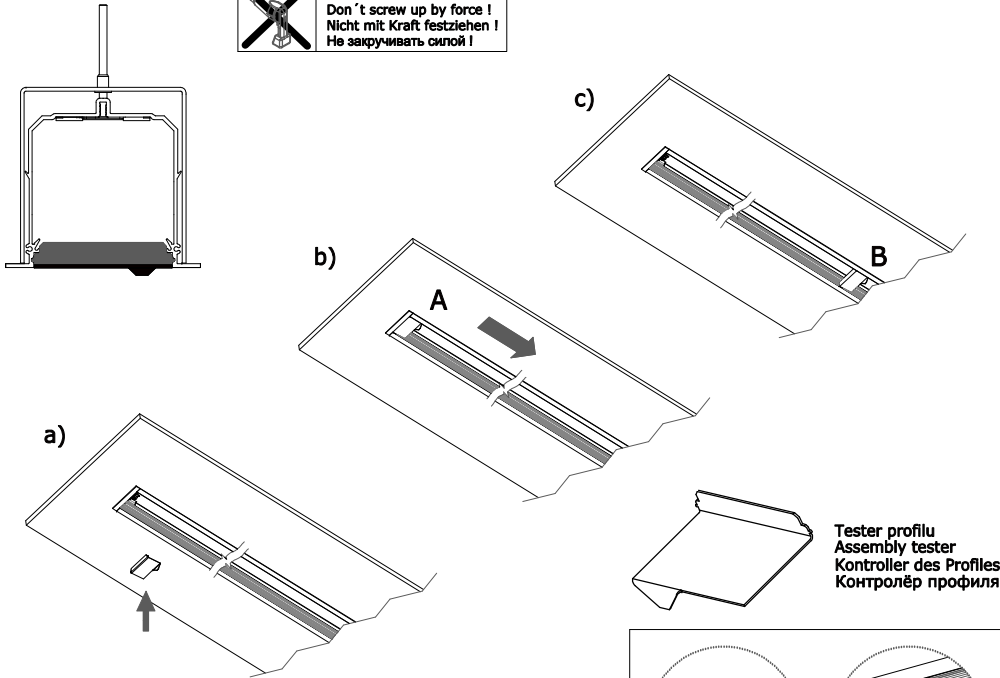


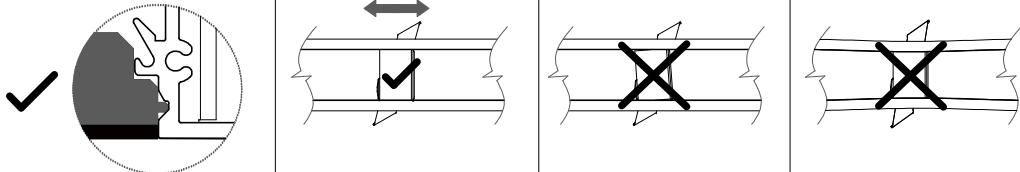
Správnost montáže prověřte posunem testeru z pozice A do pozice B.
 Correct assembly proof by moving the tester from pos. A to pos. B.
 Montagerichtigkeit prüfen Sie dank Kontrollerbewegung von Pos. A zu Pos. B.
 Правильность монтажа проверьте передвижением контролёра с позиции А на позицию В.

 Neutahovat silou!
 Don't screw up by force!
 Nicht mit Kraft festziehen!
 Не закручивать силой!



Tester profilu
 Assembly tester
 Kontroler des Profiles
 Контролёр профиля

Po správné montáži je posuv testeru hladký (bez drhnutí).
 After correct assembly is moving the tester clear (without rubbing).
 Nach richtiger Montage ist Kontrollerbewegung kontinuierlich (ohne Abrieb).
 При правильном монтаже, контролёр передвигается гладко (без задираания).



- Montáž smí provádět pouze pracovník s odbornou elektrotechnickou kvalifikací. Před prováděním jakékoliv údržby vypněte přívod el. proudu.
- The installation may only be carried by authorised specialist. Always switch-off the power supply before carrying out any maintenance.
- Die Leuchtenmontage kann nur von autorisiertem Fachpersonal durchgeführt werden. Vor der beliebigen Wartungsausführung die Einspeisung abschalten.
- Установка светильников разрешена только квалифицированным электромонтером. Перед любым ремонтом или уходом за светильником необходимо выключить питание.

- Výrobce nenesie odpovědnost za nesprávné zacházení s produkty.
- The manufacturer is not responsible for the incorrect use and assembly of its products.
- Der Hersteller trägt keine Verantwortung für eine falsche Verwendung des Produktes.
- Производитель не несет ответственности за неправильное обращение с продуктом.

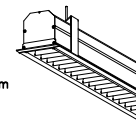
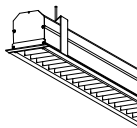
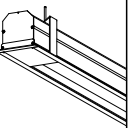
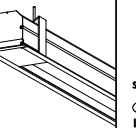
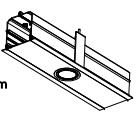
31728 v. 04/2012

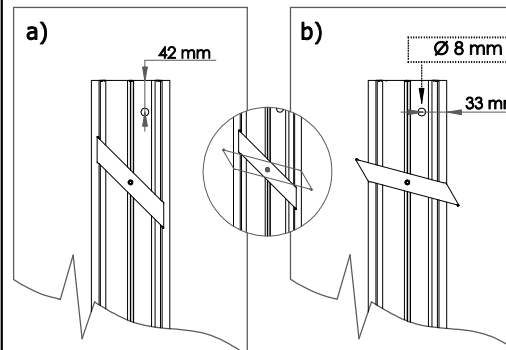
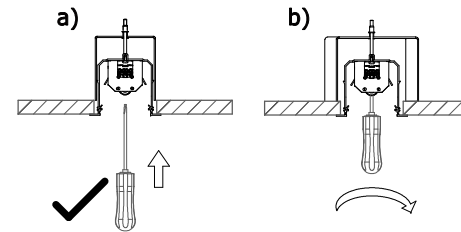
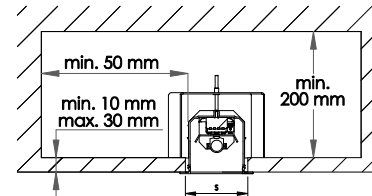
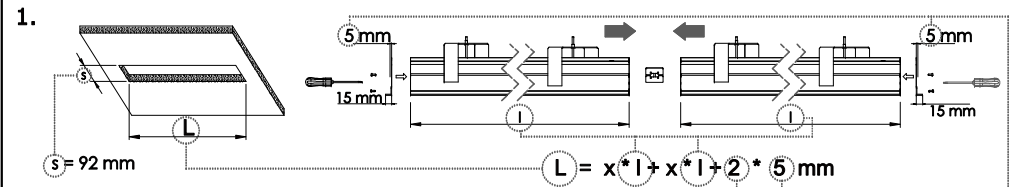
HALLA

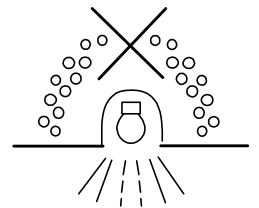
SAZA

- Montážní návod
- Installation instruction
- Montageanleitung
- План сборки светильника



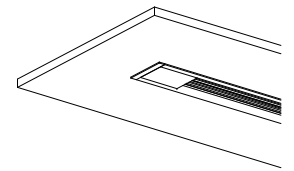
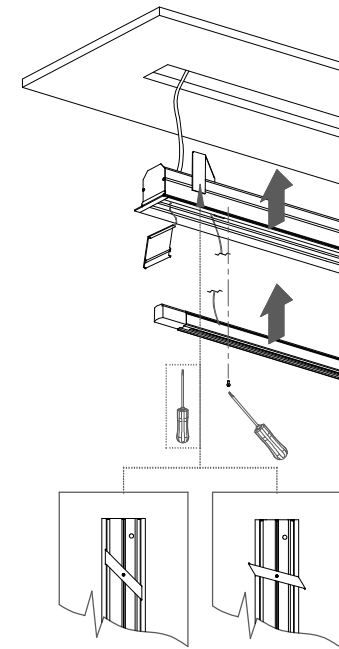
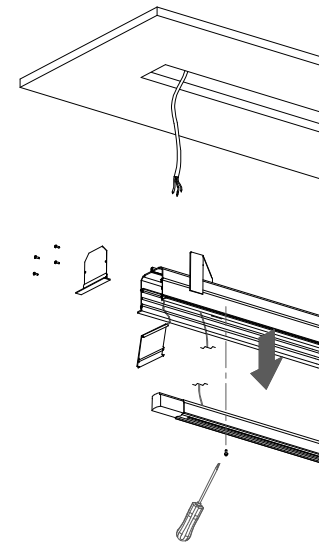
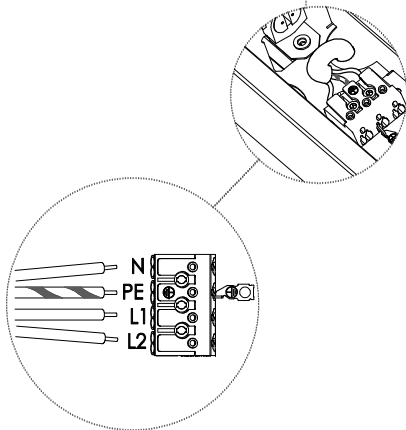
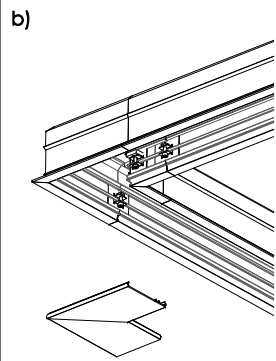
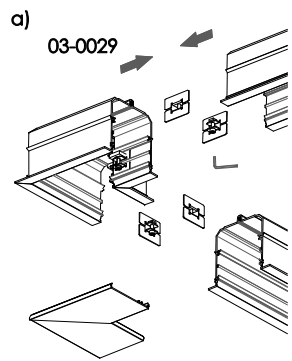
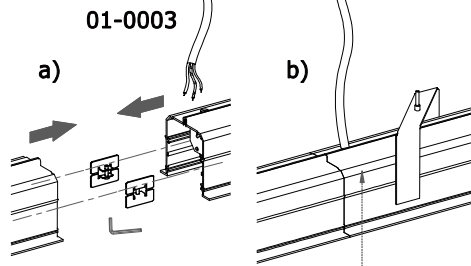
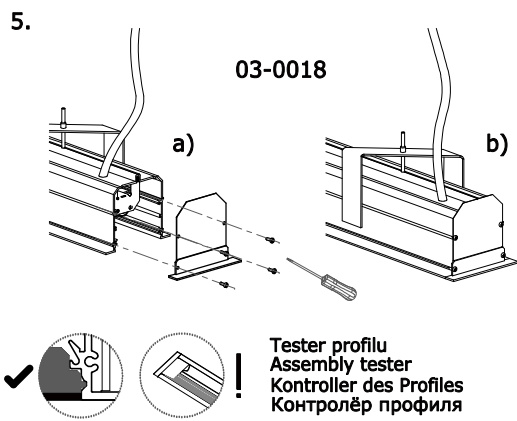
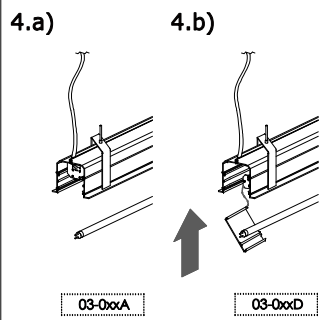
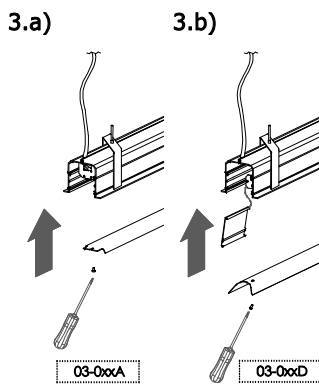
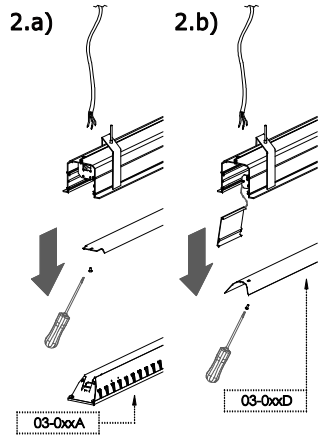
03-050A-10xxE	T16	03-060A-20xxE	T16	03-050D-10xxE	T16	03-060D-20xxE	T16	03-050U-10BAF	LED
									
s = 92 mm L x s		s = 92 mm L x s		s = 92 mm L x s		s = 92 mm L x s		s = 92 mm L x s	
14W/24W 21W/39W 28W/54W 35W/49W/80W	l=620 mm l=920 mm l=1220 mm l=1520 mm	21W/39W 28W/54W 35W/49W/80W	l=1840 mm l=2440 mm l=3040 mm	14W/24W 21W/39W 28W/54W 35W/49W/80W	l=620 mm l=920 mm l=1220 mm l=1520 mm	21W/39W 28W/54W 35W/49W/80W	l=1840 mm l=2440 mm l=3040 mm		l=200 mm





- Nepřekrývat světlo izolačním materiálem!
- Luminaire must not be covered with insulating material!
- Die Leuchte nicht mit Isoliermaterial überdecken!
- Не перекрывать светильник изоляционным материалом!

 Neutahovat silou!
 Don't screw up by force!
 Nicht mit Kraft festziehen!
 Не закручивать силой!



03-0019	l = 620 mm
03-0020	l = 920 mm
03-0021	l = 1220 mm
03-0022	l = 1240 mm
03-0023	l = 1520 mm
03-0024	l = 1840 mm
03-0025	l = 2440 mm
03-0026	l = 3040 mm