



02-551A-20xxE-P
02-561A-40xxE-P

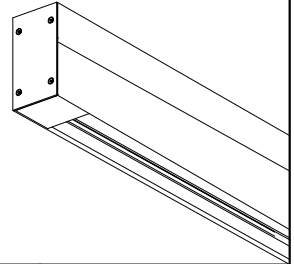
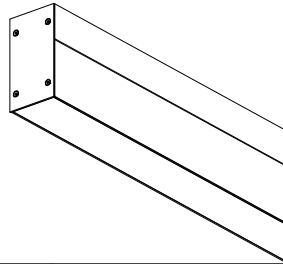
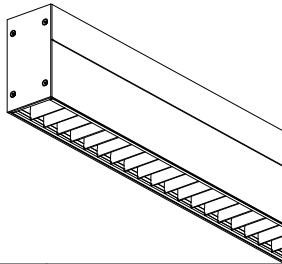
2x / 4x ← T16

02-551K-20xxE-P
02-561K-40xxE-P

2x / 4x ← T16

02-552V-10xxE-P

1x / 2x ← T16



≡ 620 / 1240 mm
≡ 920 / 1840 mm
≡ 1220 / 2440 mm
≡ 1520 / 3040 mm

14 / 24 W
21 / 39 W
28 / 54 W
35 / 49 / 80 W

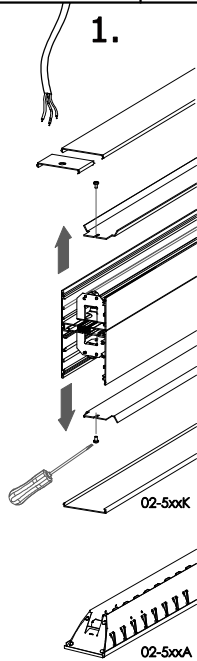
≡ 620 / 1240 mm
≡ 920 / 1840 mm
≡ 1220 / 2440 mm
≡ 1520 / 3040 mm

14 / 24 W
21 / 39 W
28 / 54 W
35 / 49 / 80 W

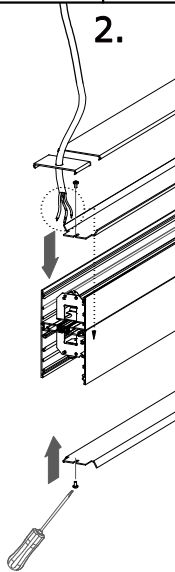
≡ 620 / 1240 mm
≡ 920 / 1840 mm
≡ 1220 / 2440 mm
≡ 1520 / 3040 mm

14 / 24 W
21 / 39 W
28 / 54 W
35 / 49 / 80 W

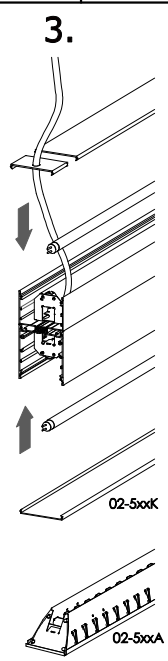
1.



2.

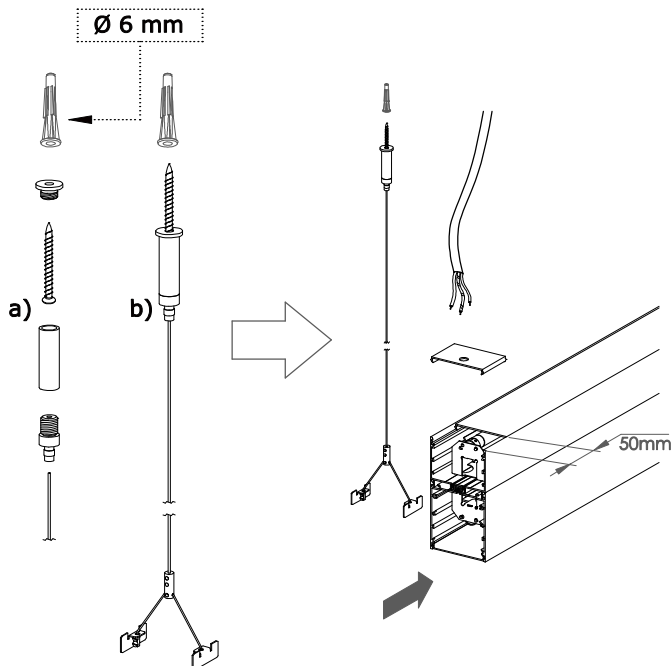


3.



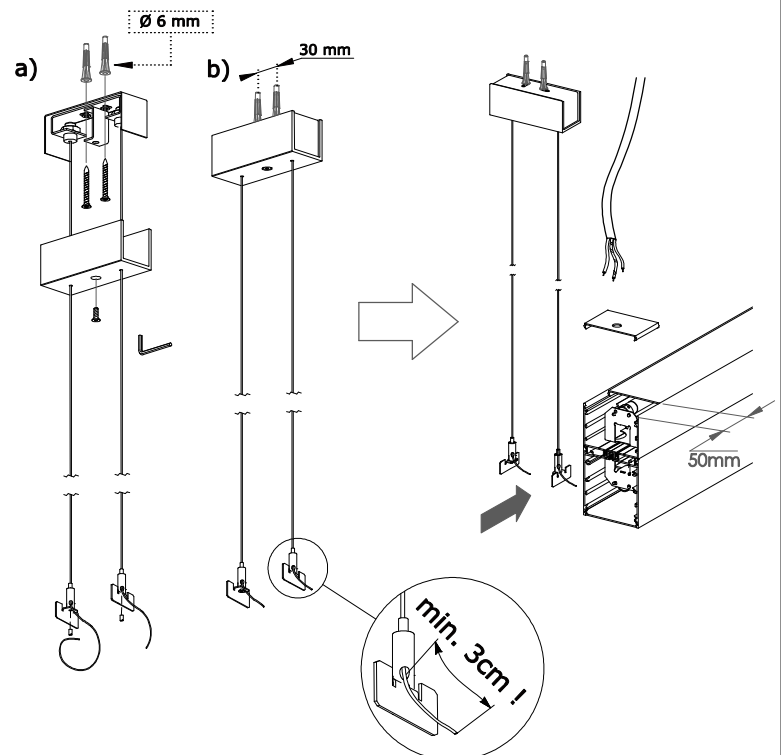
4.a)

02-0007

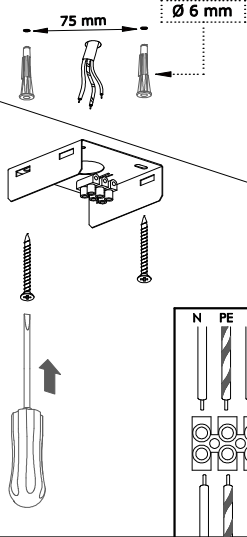


4.b)

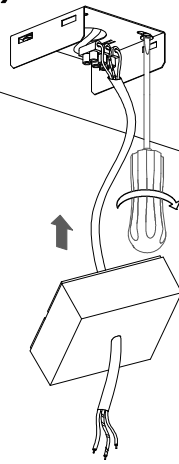
02-0008



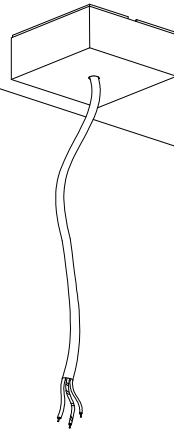
5.a)



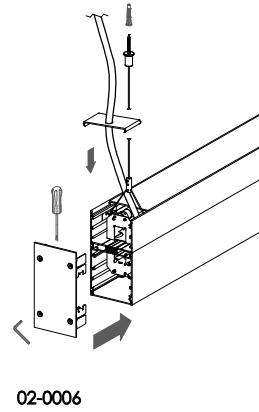
5.b)



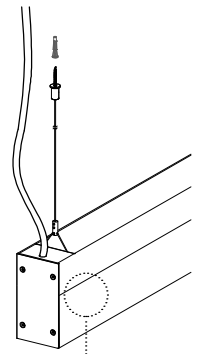
5.c)



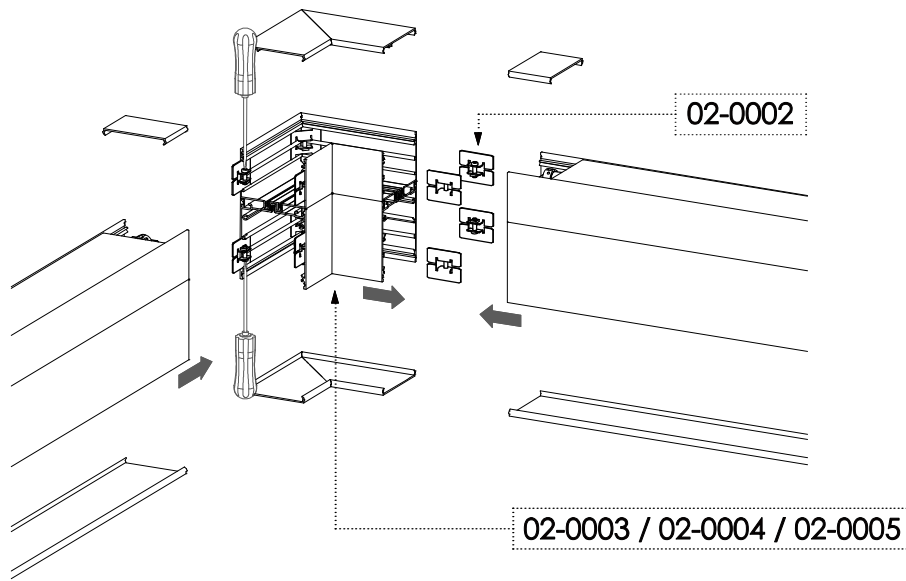
6.



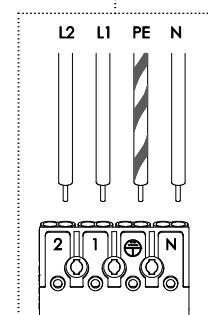
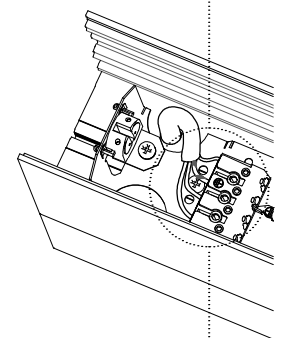
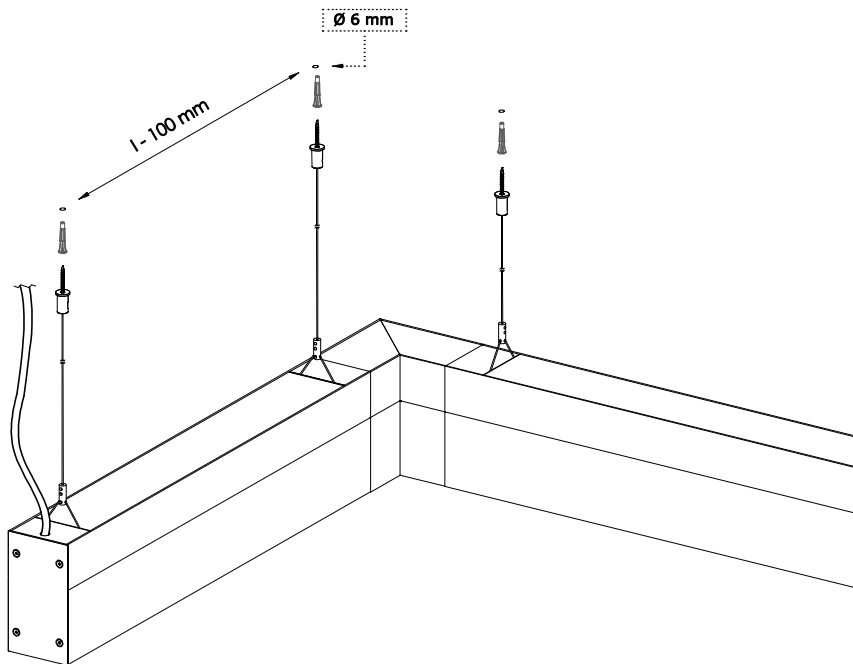
7.



8.a)



8.b)



- Montáž smí provádět pouze pracovník s odbornou elektrotechnickou kvalifikací. Před prováděním jakékoliv údržby vypněte přívod el. proudu.
- The installation may only be carried by authorised specialist. Always switch-off the power supply before carrying out any maintenance.
- Die Leuchtenmontage kann nur von autorisiertem Fachpersonal durchgeführt werden. Vor der beliebigen Wartungsausführung die Einspeisung abschalten.
- Установка светильников разрешена только квалифицированным электромонтером. Перед любым ремонтом или уходом за светильником необходимо выключить питание.
- Výrobce nenes odpovědnost za nesprávné zacházení s produkty.
- The manufacturer is not responsible for the incorrect use and assembly of its products.
- Der Hersteller trägt keine Verantwortung für eine falsche Verwendung des Produktes.
- Производитель не несет ответственности за неправильное обращение с продуктом.