

s=48 mm
h=130 mm

01-050K-10xxE

1x T16

14/24 W
21/39 W
28/54 W
35/49/80 W

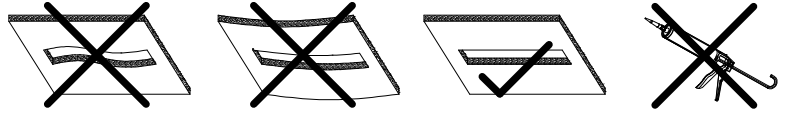
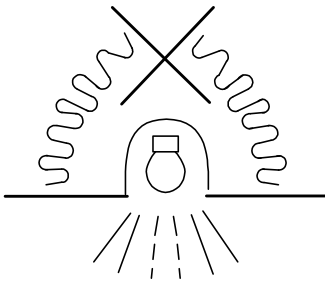
l = 595 mm
l = 895 mm
l = 1195 mm
l = 1495 mm

01-060K-20xxE

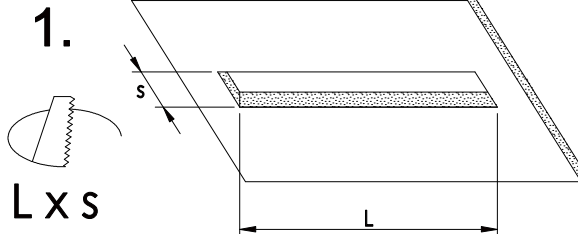
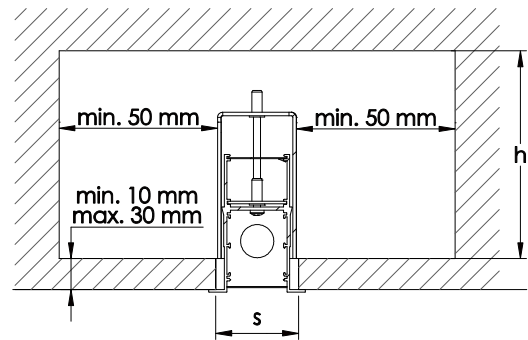
2x T16

14/24 W
21/39 W
28/54 W
35/49/80 W

l = 1179 mm
l = 1779 mm
l = 2379 mm
l = 2979 mm

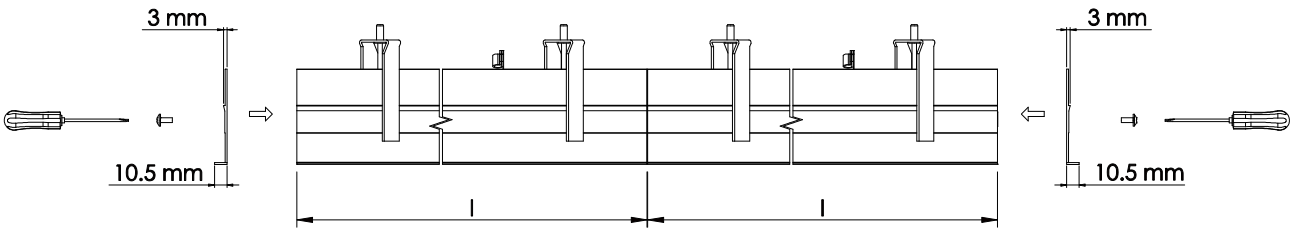


- Nepřekrývat svítidlo izolačním materiálem !
- Luminaire must not be covered with insulating material !
- Die Leuchte nicht mit Isoliermaterial überdecken !
- Не перекрывать светильник изоляционным материалом !

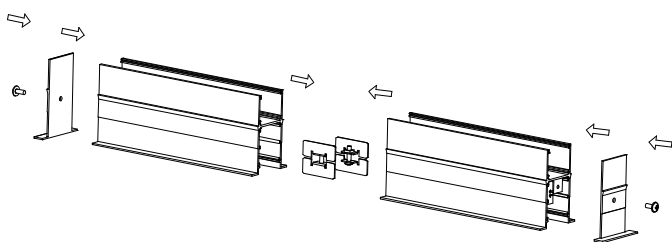


L x s

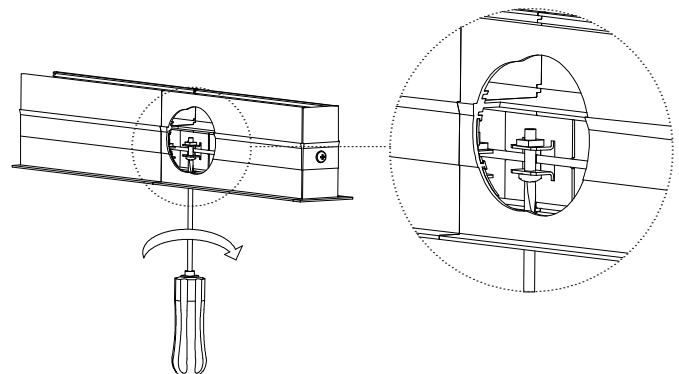
$$L = x * l + 2 * 6 \text{ mm}$$



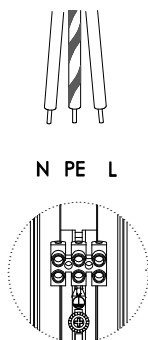
a)



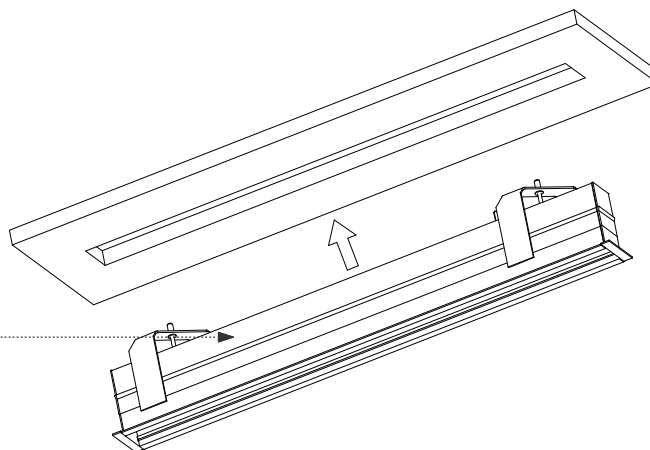
b)



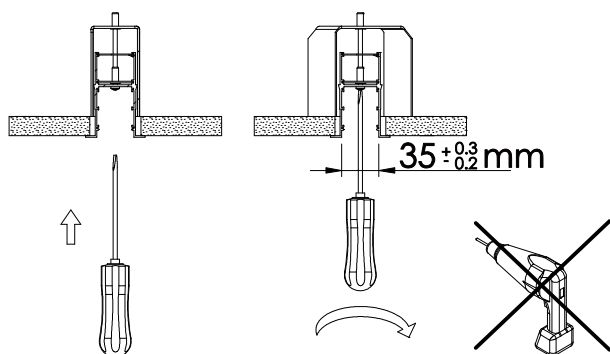
2.



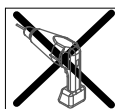
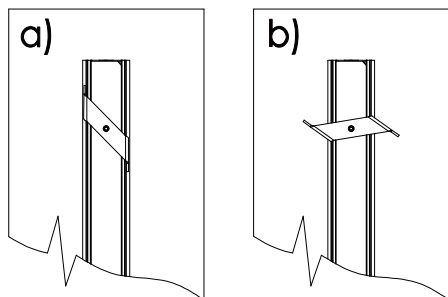
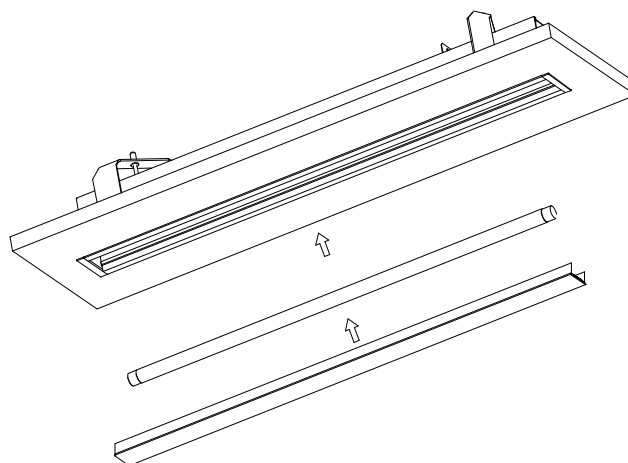
3.



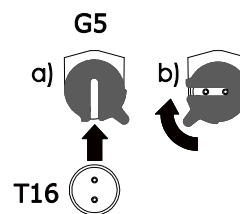
4.



5.



Neutahovat silou !
Don't screw up by force !
Nicht mit Kraft festziehen !
Не закручивать силой !



- Montáž smí provádět pouze pracovník s odbornou elektrotechnickou kvalifikací. Před prováděním jakékoliv údržby vypněte přívod el. proudu.
- The installation may only be carried by authorised specialist. Always switch-off the power supply before carrying out any maintenance.
- Die Leuchtenmontage kann nur von autorisiertem Fachpersonal durchgeführt werden. Vor der beliebigen Wartungsausführung die Einspeisung abschalten.
- Установка светильников разрешена только квалифицированным электромонтером. Перед любым ремонтом или уходом за светильником необходимо выключить питание.
- Výrobce nenesie zodpovednosť za nesprávne zacházenie s produktom.
- The manufacturer is not responsible for the incorrect use and assembly of its products.
- Der Hersteller trägt keine Verantwortung für eine falsche Verwendung des Produktes.
- Производитель не несет ответственности за неправильное обращение с продуктом.