

2.510.574.00 IS12228/00	<b>iGuzini</b>	TENSIONE DI ALIMENTAZIONE POWER SUPPLY VOLTAGE TENSION D'ALIMENTATION VERSORGUNGSSPANNUNG VOEDINGSSPANNING TENSION DE ALIMENTACIÓN FORSYNINGSSPÆNDING SPENNING STRØMTILFØRSEL MATNINGSSPANNING напряжение электропитания 主电压	corrente assorbita absorbed current courant absorbé Stromaufnahme stroompname corriente absorbida absorberet strøm absorbirt ström tillförd ström поглощаемая мощность 电源电流
ART.	(V)	(A)	
QA46-QA47-QA48-QA49-QA50-QA51 QA52-QA53-QA63-QA64-QA65-QA66-QA67-QA68	31,9	0,25	
QA69-QA70-QA54-QA55-QA57-QA58 P392-QA72-QA73-QA75-QA76-QA78-QA79 QA56-QA59-Q815-Q816-QA74-QA77	35,8	0,3	
QA60-QA61-QA71 Q808-Q811-QA62	36,5 Vdc 2700°K 27,3 Vdc 1800°K	0,3 0,006	

2.510.574.00 IS12228/00	<b>iGuzini</b>	TENSIONE DI ALIMENTAZIONE POWER SUPPLY VOLTAGE TENSION D'ALIMENTATION VERSORGUNGSSPANNUNG VOEDINGSSPANNING TENSION DE ALIMENTACIÓN FORSYNINGSSPÆNDING SPENNING STRØMTILFØRSEL MATNINGSSPANNING напряжение электропитания 主电压	corrente assorbita absorbed current courant absorbé Stromaufnahme stroompname corriente absorbida absorberet strøm absorbirt ström tillförd ström поглощаемая мощность 电源电流
ART.	(V)	(A)	
QA46-QA47-QA48-QA49-QA50-QA51 QA52-QA53-QA63-QA64-QA65-QA66-QA67-QA68	31,9	0,25	
QA69-QA70-QA54-QA55-QA57-QA58 P392-QA72-QA73-QA75-QA76-QA78-QA79 QA56-QA59-Q815-Q816-QA74-QA77	35,8	0,3	
QA60-QA61-QA71 Q808-Q811-QA62	36,5 Vdc 2700°K 27,3 Vdc 1800°K	0,3 0,006	

2.510.574.00 IS12228/00	<b>iGuzini</b>	TENSIONE DI ALIMENTAZIONE POWER SUPPLY VOLTAGE TENSION D'ALIMENTATION VERSORGUNGSSPANNUNG VOEDINGSSPANNING TENSION DE ALIMENTACIÓN FORSYNINGSSPÆNDING SPENNING STRØMTILFØRSEL MATNINGSSPANNING напряжение электропитания 主电压	corrente assorbita absorbed current courant absorbé Stromaufnahme stroompname corriente absorbida absorberet strøm absorbirt ström tillförd ström поглощаемая мощность 电源电流
ART.	(V)	(A)	
QA46-QA47-QA48-QA49-QA50-QA51 QA52-QA53-QA63-QA64-QA65-QA66-QA67-QA68	31,9	0,25	
QA69-QA70-QA54-QA55-QA57-QA58 P392-QA72-QA73-QA75-QA76-QA78-QA79 QA56-QA59-Q815-Q816-QA74-QA77	35,8	0,3	
QA60-QA61-QA71 Q808-Q811-QA62	36,5 Vdc 2700°K 27,3 Vdc 1800°K	0,3 0,006	

2.510.574.00 IS12228/00	<b>iGuzini</b>	TENSIONE DI ALIMENTAZIONE POWER SUPPLY VOLTAGE TENSION D'ALIMENTATION VERSORGUNGSSPANNUNG VOEDINGSSPANNING TENSION DE ALIMENTACIÓN FORSYNINGSSPÆNDING SPENNING STRØMTILFØRSEL MATNINGSSPANNING напряжение электропитания 主电压	corrente assorbita absorbed current courant absorbé Stromaufnahme stroompname corriente absorbida absorberet strøm absorbirt ström tillförd ström поглощаемая мощность 电源电流
ART.	(V)	(A)	
QA46-QA47-QA48-QA49-QA50-QA51 QA52-QA53-QA63-QA64-QA65-QA66-QA67-QA68	31,9	0,25	
QA69-QA70-QA54-QA55-QA57-QA58 P392-QA72-QA73-QA75-QA76-QA78-QA79 QA56-QA59-Q815-Q816-QA74-QA77	35,8	0,3	
QA60-QA61-QA71 Q808-Q811-QA62	36,5 Vdc 2700°K 27,3 Vdc 1800°K	0,3 0,006	

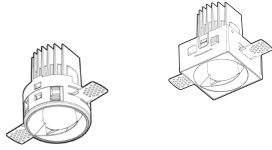
2.510.574.00 IS12228/00	<b>iGuzini</b>	TENSIONE DI ALIMENTAZIONE POWER SUPPLY VOLTAGE TENSION D'ALIMENTATION VERSORGUNGSSPANNUNG VOEDINGSSPANNING TENSION DE ALIMENTACIÓN FORSYNINGSSPÆNDING SPENNING STRØMTILFØRSEL MATNINGSSPANNING напряжение электропитания 主电压	corrente assorbita absorbed current courant absorbé Stromaufnahme stroompname corriente absorbida absorberet strøm absorbirt ström tillförd ström поглощаемая мощность 电源电流
ART.	(V)	(A)	
QA46-QA47-QA48-QA49-QA50-QA51 QA52-QA53-QA63-QA64-QA65-QA66-QA67-QA68	31,9	0,25	
QA69-QA70-QA54-QA55-QA57-QA58 P392-QA72-QA73-QA75-QA76-QA78-QA79 QA56-QA59-Q815-Q816-QA74-QA77	35,8	0,3	
QA60-QA61-QA71 Q808-Q811-QA62	36,5 Vdc 2700°K 27,3 Vdc 1800°K	0,3 0,006	

2.510.574.00 IS12228/00	<b>iGuzini</b>	TENSIONE DI ALIMENTAZIONE POWER SUPPLY VOLTAGE TENSION D'ALIMENTATION VERSORGUNGSSPANNUNG VOEDINGSSPANNING TENSION DE ALIMENTACIÓN FORSYNINGSSPÆNDING SPENNING STRØMTILFØRSEL MATNINGSSPANNING напряжение электропитания 主电压	corrente assorbita absorbed current courant absorbé Stromaufnahme stroompname corriente absorbida absorberet strøm absorbirt ström tillförd ström поглощаемая мощность 电源电流
ART.	(V)	(A)	
QA46-QA47-QA48-QA49-QA50-QA51 QA52-QA53-QA63-QA64-QA65-QA66-QA67-QA68	31,9	0,25	
QA69-QA70-QA54-QA55-QA57-QA58 P392-QA72-QA73-QA75-QA76-QA78-QA79 QA56-QA59-Q815-Q816-QA74-QA77	35,8	0,3	
QA60-QA61-QA71 Q808-Q811-QA62	36,5 Vdc 2700°K 27,3 Vdc 1800°K	0,3 0,006	

# iGuzzini

## LASER COB

MINIMAL  
WALL WASHER  
WHITE/WARM DIMMING



Ø 75 mm

**I ATTENZIONE:**

LA SICUREZZA DELL'APPARECCHIO E' GARANTITA SOLO CON L'USO APPROPRIATO DELLE SEGUENTI ISTRUZIONI; PERTANTO E' NECESSARIO CONSERVARLE.

**GB WARNING:**

THE SAFETY OF THIS FIXTURE IS GUARANTEED ONLY IF YOU COMPLY WITH THESE INSTRUCTIONS; REMEMBER TO CONSERVE IN A SAFE PLACE.

**F ATTENTION:**

LA SECURITE DE L'APPAREIL N'EST GARANTIE QU'EN CAS D'UTILISATION CORRECTE DES INSTRUCTIONS SUIVANTES; IL FAUT PAR CONSEQUENT LES CONSERVER.

**D ACHTUNG:**

DIE SICHERHEIT DES GERÄTES WIRD NUR DURCH SACHGEMÄSSE BEFOLGUNG NACHSTEHENDER ANWEISUNGEN GEWÄHRLEISTET; IHRE AUFBEWAHRUNG IST DESHALB SEHR WICHTIG.

**NL OPGELET:**

DE VEILIGHEID VAN DI ATOESTEL IS SLECHTS DAN GEGARANDEERD ALS INDIEN DE VOLGENDE INSTRUCTIES STRIKT WORDEN TOEGEPAST; DAAROM MOET MEN ZE OOK BEWAREN.

**E ATENCION:**

LA SEGURIDAD DEL APARATO SE GARANTIZA SOLO CUMPLIENDO CUIDADOSAMENTE LAS SIGUIENTES INSTRUCCIONES; POR ELLO, ES NECESARIO CONSERVARLAS.

**DK BEMÆRK:**

SIKKERHEDEN VED BRUG AF ARMATURET KAN KUN GARANTERES, HVIS DISSE ANVISNINGER FØLGES; SØRG DERFOR FOR AT GEMME DEM.

**N ADVARSEL:**

SIKKERHETEN TIL DETTE APPARATET GARANTERES KUN HVIS DU OVERHOLDER DISSE INSTRUKSJONENE; HUSK Å OPPBEVARE DEM PÅ ET TRYGT STED.

**S OBSERVERA!**

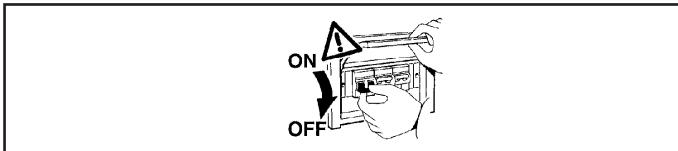
UTRUSTNINGENS SÄKERHET KAN ENDAST GARANTERAS OMDESSA ANVISNINGAR RESPEKTERAS I DETALJ. SPARA DÄRFÖR DESSA ANVISNINGAR FÖR FRAMTIDA KONSULTATION.

**RUS ВНИМАНИЕ:**

МЫ ГАРАНТИРУЕМ БЕЗОПАСНУЮ ЭКСПЛУАТАЦИЮ ИЗДЕЛИЯ ТОЛЬКО ПРИ СОБЛЮДЕНИИ СЛЕДУЮЩИХ ИНСТРУКЦИЙ; С ЭТОЙ ЦЕЛЬЮ НЕОБХОДИМО СОХРАНИТЬ ДАННУЮ БРОШЮРУ.

**CN 警告**

为确保该装置安全，请遵守操作指示；并于安全场所放置。



N.B.: DURANTE L'INSTALLAZIONE DEL SISTEMA RISPETTARE SCRUPolosAMENTE LE NORME IMPIANTISTICHE VIGENTI.

N.B.: WHEN INSTALLING THE SYSTEM, STRICTLY COMPLY WITH ALL REGULATIONS ON INSTALLATION IN FORCE.

N.B.: LORS DE L'INSTALLATION DU SYSTÈME VEUILLEZ RESPECTER RIGOREUSEMENT LES NORMES EN VIGUEUR EN LA MATIÈRE.

NB: BEACHTEN SIE BEI DER INSTALLATION DES SYSTEMS GEWISSENHAFT DIE GÜLTIGEN BESTIMMUNGEN BEZÜGLICH DER ANLAGENTECHNIK.

N.B.: BIJ HET INSTALLEREN VAN HET SYSTEEM MOET U DE GELDEN DE INSTALLATIE-NORMEN STRIKT NALEVEN.

N.B.: DURANTE LA INSTALACIÓN DEL SISTEMA RESPETAR E SCRUPolosAMENTE LAS NORMAS DE INSTALACIÓN VIGENTES.

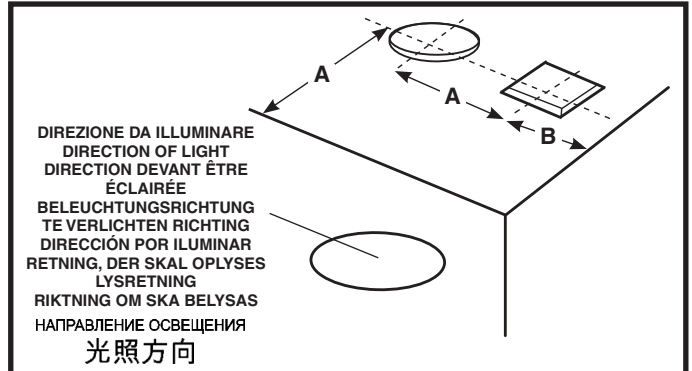
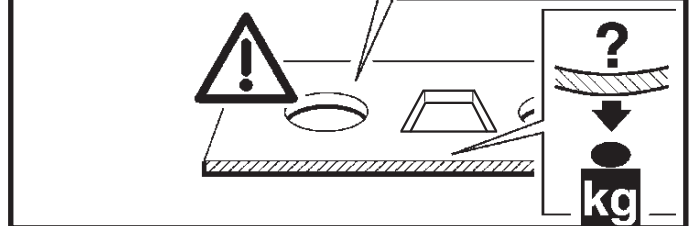
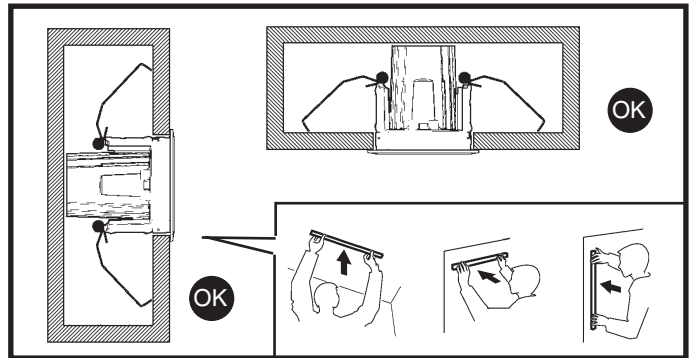
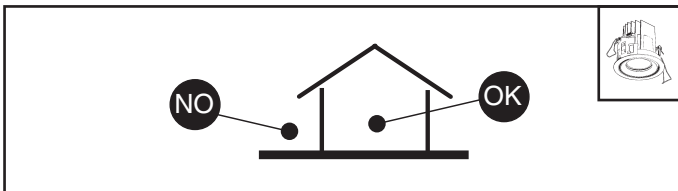
N.B.: UNDER INSTALLATION AF SYSTEMET SKAL MAN NØJE OVERHOLDE DE GÆLDENDE REGLER FOR DISSE ANLÆG.

N.B.: VED INSTALLASJON AV SYSTEMET SKAL ALLE FORSKRIFTER OM INSTALLASJON SOM GJELDER FØLGES STRENGT.

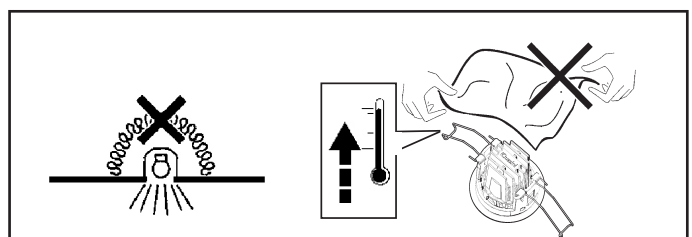
OBS! UNDER INSTALLATIONEN AV SYSTEMET SKA INSTALLATIONSFÖRESKRIFTERNA RESPEKTERAS I DETALJ.

ПРИМЕЧАНИЕ: В ПРОЦЕССЕ МОНТАЖА СИСТЕМЫ СТРОГО СОБЛЮДАЙТЕ НАЦИОНАЛЬНЫЕ ДЕЙСТВУЮЩИЕ НОРМАТИВЫ ПО ЭЛЕКТРОПРОВОДКЕ.

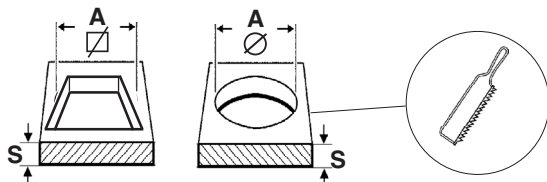
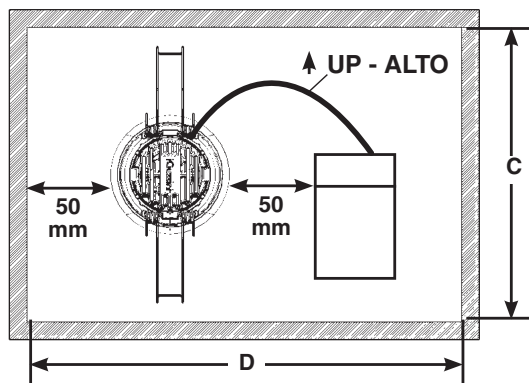
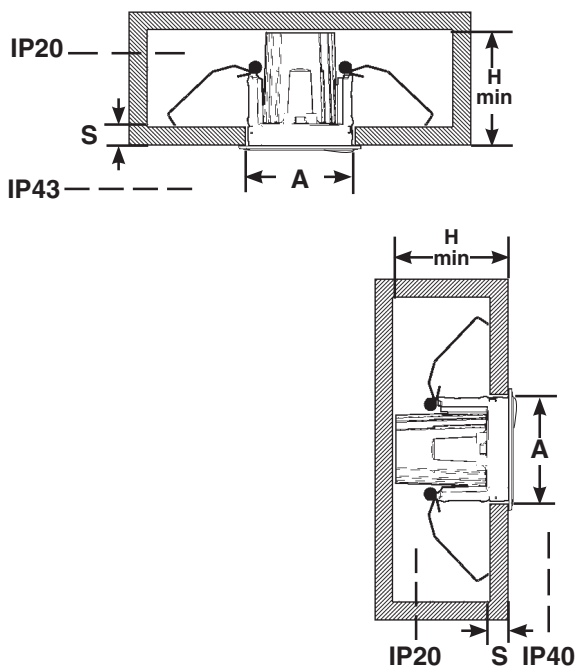
注意：在安装系统时请遵守设备的安装规定。




	SUGGERITO SUGGESTED SUGGESTION EMPFOHLEN AANBEVOLEN SUGERIDO FORESLÆT FORSLAG FÖRESLAGEN Рекомендуемая дистанция mm	MAX  mm
A	800	1000
B	A 1/2	A 1/2

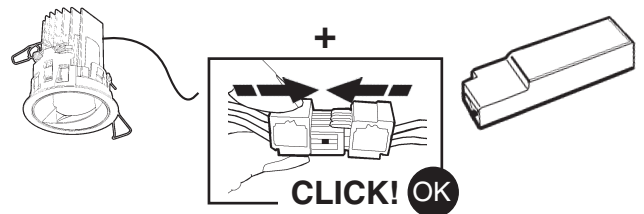


I N.B.: Apparecchi non idonei ad essere coperti di materiale termicamente isolante  
 GB N.B.: Fixtures not suitable to be covered in thermally-insulating material.  
 F N.B.: Appareils ne pouvant pas être couverts de matériau d'isolation thermique  
 N.B.: Geräte nicht geeignet, um mit wärmeisolierendem Material abgedeckt zu werden  
 D N.B.: Deze apparaten zijn niet geschikt om te worden bedekt met thermisch isolerend materiaal  
 NL  
 E NOTA: Aparatos no aptos para ser cubiertos de material térmicamente aislante  
 DK N.B.: Armaturerne må ikke dækkes af varmeisolerende materiale.  
 N N.B.: Apparaten passer ikke til å dekkes av termoisolerende materialer.  
 S OBS! Utrustningen får inte täckas över med värmeisolerande material  
 RUS При использовании для покрытия термическими изоляционными материалами  
 CN 灯具不宜用隔热材料加以覆盖

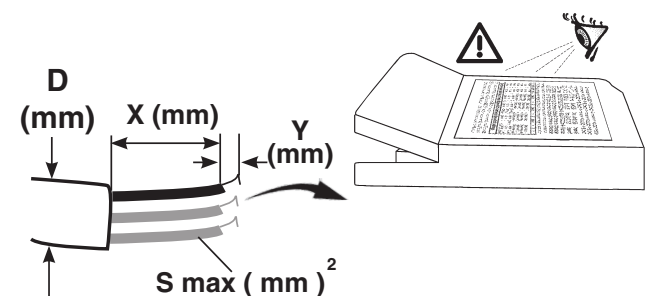



ART.		A +2 mm -0	C mm	D mm	H mm	S mm
QA69-QA70 QA78-QA79	MY18	∅ 75	300	270	100	MINIMAL 12,5 15 20 25
	MY37			270	130	
	MY19			270	140	
	MY20			270	140	
QA71	MY19			270	140	

- I Le prestazioni e la sicurezza dell'apparecchio sono garantite soltanto per oscillazioni della corrente del  $\pm 5\%$  rispetto al valore nominale.  
La conformità alla norma è garantita soltanto utilizzando trasformatori iGuzzini (art.: MY10 - MY18 - MY19 - MY20 - MY37).
- GB The performance level and safety of the lighting fixture are only guaranteed for oscillations of  $\pm 5\%$  in the current, in relation to the nominal value.  
Conformity with the standard is guaranteed only if either iGuzzini transformers (item code MY10 - MY18 - MY19 - MY20 - MY37)
- F Les performances et la sécurité de l'appareil ne sont assurées que pour des oscillations de courant de  $\pm 5\%$  par rapport à la valeur nominale.  
La conformité à la norme n'est assurée qu'en cas d'utilisation de transformateurs iGuzzini (réf. : MY10 - MY18 - MY19 - MY20 - MY37)
- D Die Leistungen und die Sicherheit des Geräts sind nur für vom Vorschaltgerät abgehende Spannungsschwankungen von  $\pm 5\%$  in Bezug auf den Nennwert gewährleistet.  
Die Übereinstimmung mit den Vorschriften ist nur bei Verwendung von iGuzzini-Transformatoren (Art.: MY10 - MY18 - MY19 - MY20 - MY37)
- NL De prestaties en de veiligheid van het apparaat zijn alleen gegarandeerd voor spanningsvariaties van  $\pm 5\%$  ten opzichte van de nominale waarde.  
De conformiteit aan de norm wordt alleen gegarandeerd als u iGuzzini voorschakelapparaten gebruikt (art.: MY10 - MY18 - MY19 - MY20 - MY37)
- E Las prestaciones y la seguridad del aparato están garantizada solamente con oscilaciones de la corriente del  $\pm 5\%$  respecto al valor nominal.  
La conformidad a la norma se garantiza solamente con el uso de transformadores iGuzzini (art. MY10 - MY18 - MY19 - MY20 - MY37)
- DK Armaturets ydelse og sikkerhed kan kun garanteres ved strømudsving på  $\pm 5\%$  i forhold til den nominelle værdi.  
Opfyldelse af reglerne garanteres kun ved brug af transformatorer fra iGuzzini (art.: MY10 - MY18 - MY19 - MY20 - MY37)
- N Ytelsesnivået og sikkerheten til lysarmaturen kan kun garanteres for svingninger på  $\pm 5\%$  i strømmen, i forhold til nominell verdi.  
Overhold av standarden garanteres kun hvis enten iGuzzini-transformere (art. MY10 - MY18 - MY19 - MY20 - MY37)
- S Utrustningens prestanda och säkerhet garanteras endast vid en strömoscillation på  $\pm 5\%$  i förhållande till nominellt värde.  
Överensstämmelse med standard garanteras endast genom att använda transformatorer av typ iGuzzini (art.: MY10 - MY18 - MY19 - MY20 - MY37)
- RUS Эксплуатационные качества и безопасность прибора гарантируются только при колебаниях тока  $\pm 5\%$  от номинального значения.  
Соответствие нормативу гарантируется только при использовании трансформаторов iGuzzini (арт. MY10 - MY18 - MY19 - MY20 - MY37).
- CN 只有在电流的额定值 $\pm 5\%$ 的情况，才可以保证装置的使用性能及安全性  
只有在使用iGuzzini的供电器 (MY10 - MY18 - MY19 - MY20 - MY37号产品)

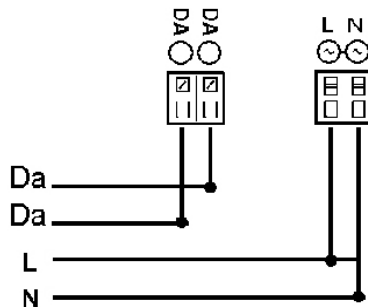


- I Cablare alla rete elettrica il trasformatore solo dopo aver effettuato il collegamento ai prodotti
- GB Wire the transformer to the electrical mains only after the connection to the products has been carried out
- F N'effectuer le câblage au réseau électrique qu'après avoir effectué le raccordement aux produits
- D Schließen Sie den Transformator erst nach der Verdrahtung an den Produkten am Stromnetz an.
- E Cablear el transformador a la red eléctrica sólo después de conectar los productos
- NL Verbind de transformator alleen op het elektrische net nadat u alle producten heeft aangesloten.
- DK Tilslut først transformatoren til strømforsyningsnettet, efter at have foretaget tilslutningen til produkterne.
- N Omformeren skal kun kobles til strømmettet etter at tilkoblingen til produktene er gjennomført.
- S Anslut transformatorn till elnätet först efter att anslutningen till produkterna har utförts.
- RUS Подвести кабель трансформатора к электрической сети, только после соединения с продуктами
- CN 只有连接灯具后，才可以把变压器连接到电源线上。

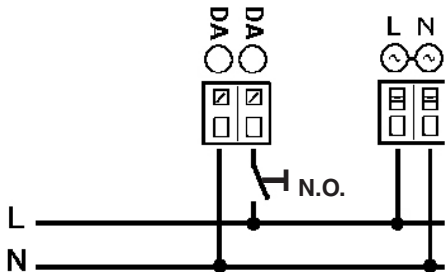


	S mm <sup>2</sup>	Y mm	X mm	D mm
GITRONICA	1,5	8 - 9	40	/
TRIDONIC	0,5 - 1,5	8,5 - 9,5	40	
PHILIPS Xitanium	0,2 - 1,5	8 - 9	40	
TCI MINI JOLLY LC	0,5 - 1,5	8,5 - 9,5	30	3 - 8
TCI DC JOLLY MD LC	0,5 - 2,5	5,5 - 6,5	25	
ALVIT ALD	2,5	9 - 10	25	/
OSRAM OTI DALI	0,2 - 1,5	8 - 9	30	

## DALI Art. MY19



## TOUCH DIM Art. MY19



## Art. MY19

I I dispositivi con cablaggio digitale possono essere dimmerati con dispositivi DALI o con pulsante normalmente aperto (N.O.) da collegare come da schema.

GB Devices with digital control gear may be dimmed using DALI devices or a normally-open button (N.O.) to be connected as shown in the diagram.

F Les articles à câblage numérique peuvent fonctionner avec des variateurs à dispositifs DALI ou à bouton poussoir normalement ouvert (N.O.) à relier conformément au schéma.

D Die Geräte mit digitaler Verkabelung können mit Hilfe von DALI-Vorrichtungen oder mit Hilfe eines gemäß Schaltplan anzuschließenden Schließers (N.O.) gedimmt werden.

NL De producten met digitale bekabeling kunnen worden gedimd met DALI systemen of met een N.O. (normally open) knop, die moet worden aangesloten volgens schema.

E Los dispositivos con cableado digital pueden regularse con dispositivos DALI o con un interruptor de botón normalmente abierto (N.O.) que se conecta según ilustrado en el esquema.

DK Produkter med digital kabelføring kan dæmpes med DALI-anordninger eller med kontakten, som normalt er åben (N.O.) og som skal tilsluttes, som vist.

N Produkter med digitalkabler kan dimmes med DALI-anordninger eller med en normalt åpen (NO) trykkbryter som kobles som vist i koblingsskjema.

S Produkter med digital kabeldragning kan förses med dimmer. Detta kan göras med DALI-anordningarna eller med en normalt öppen kontakt (N.O.) som ska anslutas enligt schemat.

RUS Интенсивность приборов с цифровой проводкой может регулироваться посредством устройств DALI или нормально разомкнутой кнопкой (Н.Р.), подключаемой согласно схеме.

CN 带有数字控制装置的设备可以通过 DALI (数字化可寻址调光接口) 设备或者一个连接方式如图中所示的常开按钮 (N.O.) 进行亮度调节

I Pilotare diversi prodotti DALI tramite pulsante (es: Touch-dim, Switch-dim, Push-dim, Direct-dim, etc.) potrebbe causare dei problemi di sincronizzazione tra gli stessi. È possibile ovviare a questo problema dotandosi di dispositivi aggiuntivi. Per maggiori informazioni vi invitiamo a contattarci direttamente.

GB Controlling different DALI products through buttons (e.g.: Touch-dim, Switch-dim, Push-dim, Direct-dim, etc.) may lead to product synchronisation problems. This problem can be overcome by using additional devices. For further information, please contact us directly.

F Pilote plusieurs produits DALI par bouton (ex : Touch-dim, Switch-dim, Push-dim, Direct-dim, etc.) pourrait causer des problèmes de synchronisation entre eux. Ce problème peut être évité en s'équipant de dispositifs supplémentaires. Pour de plus amples renseignements, veuillez nous contacter directement.

D Die Steuerung verschiedener DALI-Produkte mittels Taste (z.B.: Touch-dim, Switch-dim, Push-dim, Direct-dim etc.) kann eventuell zu Synchronisierungsproblemen zwischen diesen führen. Dieses Problem lässt sich durch den Einsatz von zusätzlichen Geräten beheben. Wenn Sie weitere Informationen wünschen, setzen Sie sich bitte direkt mit uns in Verbindung.

NL Het besturen van verschillende DALI producten m.b.v. dezelfde knop (bv.: Touch-dim, Switch-dim, Push-dim, Direct-dim, etc.) kan synchronisatieproblemen tussen de producten opleveren. Men kan dit probleem voorkomen door extra systemen aan te sluiten. Voor verdere informatie raden we u aan direct contact met ons op te nemen.

E El mando de varios productos DALI por tecla (ej: Touch-dim, Switch-dim, Push-dim, Direct-dim, etc.) podría causar problemas de sincronización entre ellos. Es posible prevenir este problema utilizando dispositivos adicionales. Para más información, contacte directamente con nosotros.

DK Hvis DALI-produkterne styres ved hjælp af knapperne (fx. Touch-dim, Switch-dim, Push-dim, Direct-dim osv.), kan det skabe problemer med synkronisering af samme. Dette problem kan undgås, hvis man kober ekstra enheder. For yderligere oplysninger, kontakt os direkte.

N Å styre ulike DALI-produkter ved hjelp av en trykknappbryter (f.eks. touch-dim, switch-dim, push-dim, direct-dim, osv.) vil kunne føre til problemer med synkronisering mellom dem. Dette problemet kan løses ved hjelp av noen tilleggsinnretninger. Ta gjerne kontakt med oss for mer informasjon om dette.

S Styrning av olika DALI-produkter med knapp (f.ex.: Touch-dim, Switch-dim, Push-dim, Direct-dim o.s.v.) kan orsaka synkroniseringsproblem mellan dessa. Detta problem kan åtgärdas med tillägsanordningar. För mer information kan du kontakta oss direkt.

RUS Управление различными продуктами DALI с помощью кнопки (напр.: Touch-dim, Switch-dim, Push-dim, Direct-dim и пр.) может вызвать проблемы синхронизации между ними. Эту проблему можно устранить путем задействования дополнительных устройств. За получением более подробной информации просим Вас связаться с нами непосредственно.

CN 通过按钮控制不同的 DALI 产品 (例如: 触摸调光、切换调光、按压调光、直接调光等) 可能会导致产品的同步问题。该问题可通过使用其他额外的装置加以克服。如需了解更多信息, 请直接与我们联系。

## ART. MY19

CARICO DALI / DALI LOAD  
CHARGE DALI  
(COURANT MAXI ADMISSIBLE)  
DALI-LAST  
DALI VERMOGEN  
CARGA DALI  
DALI STRØMSTYRKE  
BELASTNING FOR "DALI"  
DALI-BELASTNING  
МАКС. ТОК СИСТЕМЫ DALI С  
РЕГУЛЯЦИЕЙ ИНТЕНСИВНОСТИ  
СВЕТА  
DALI 智能调光系统允许的最大电流量

INDIRIZZI DALI  
DALI ADDRESSES  
ADRESSES DALI  
DALI-ADRESSEN  
DALI ADRESSEN  
DIRECCIONES DALI  
DALI ADRESSER  
ADRESSER TIL "DALI"  
DALI-ADRESSER  
ЛОГИЧЕСКИЕ АДРЕСА  
СИСТЕМЫ DALI  
DALI智能调光系统计算机指定控制参数

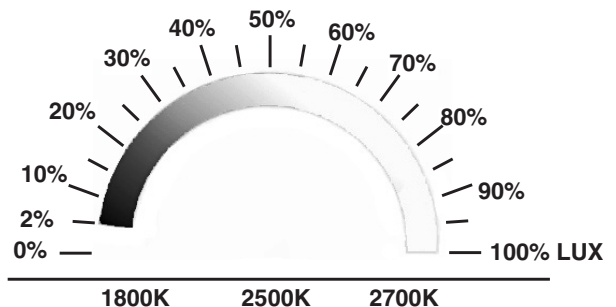


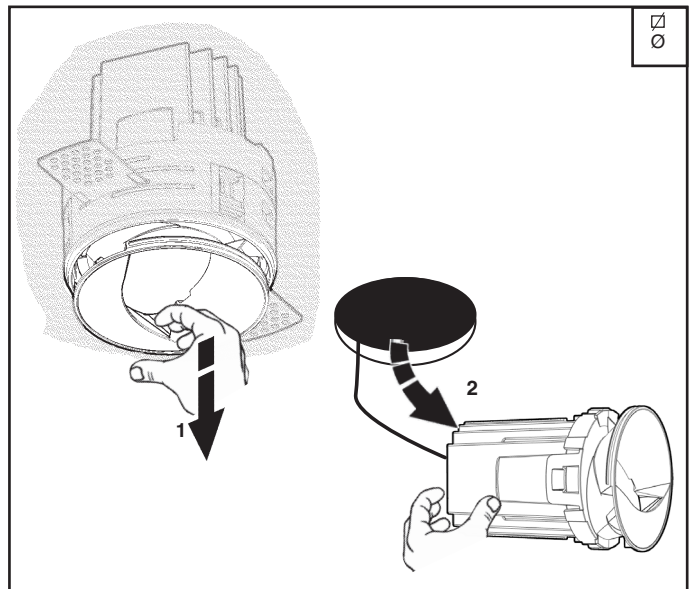
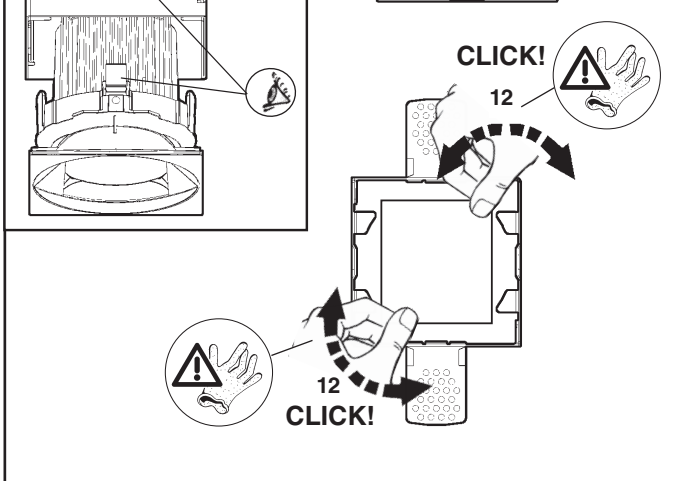
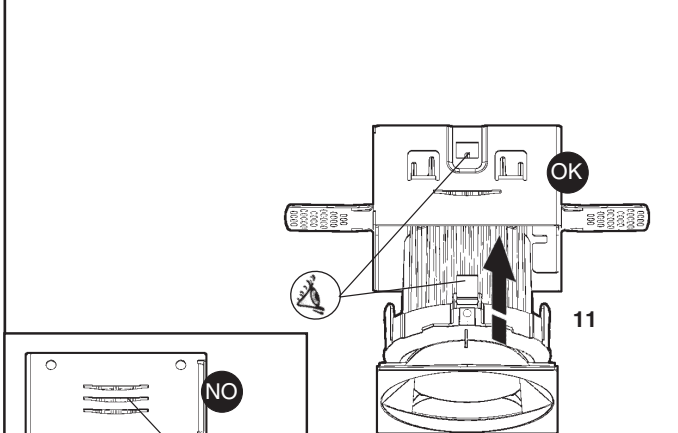
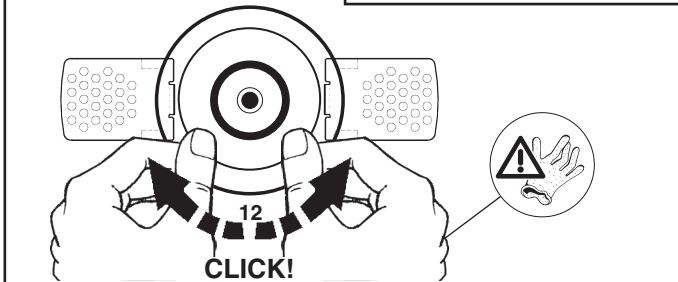
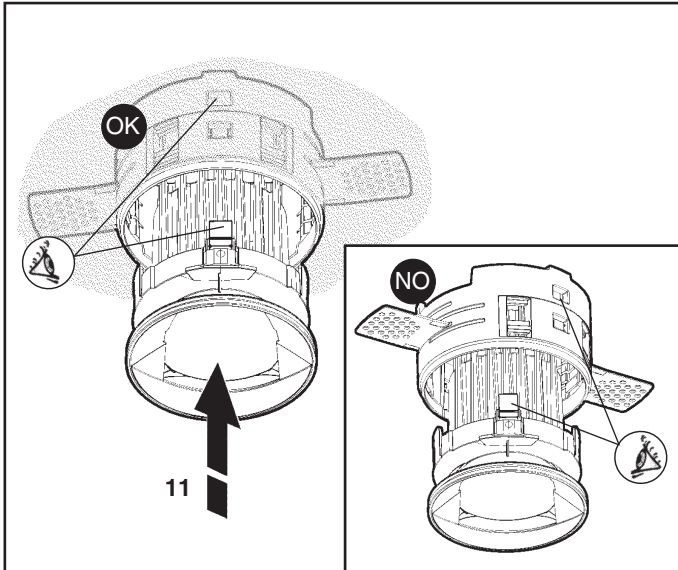
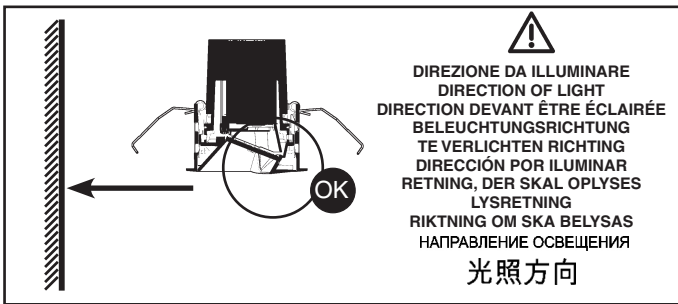
ART.

1

1

## WARM DIMMING ONLY





I In caso di rottura del vetro il prodotto non può essere utilizzato, contattare il costruttore per la sua sostituzione.

GB Should the glass break, the product cannot be used and you should contact the manufacturer for its replacement.

F En cas d'endommagement de l'écran de protection le produit ne peut pas être utilisé, contactez le fabricant pour le remplacement.

D Falls das Glas kaputt sein sollte, kann das Produkt nicht verwendet werden. Kontaktieren Sie in dem Fall den Hersteller, um das Glas zu ersetzen.

NL Als het glas gebroken is kan het apparaat niet worden gebruikt en moet u zich tot de fabrikant wenden voor het vervangen van het glas.

E No utilizar el producto en caso de ruptura del vidrio y contactar el fabricante para la sustitución.

DK Hvis produktets glas ødelægges, kan det ikke anvendes. Kontakt forhandleren med henblik på udskiftning.

N Hvis glasset skulle knuses, kan ikke produktet brukes, og du må ta kontakt med produsenten for å få det skiftet.

S Om glaset går sönder kan inte produkten användas. Kontakta tillverkaren för att byta ut glaset.

RUS В случае разбивания стекла не используйте прибор, обратитесь к его производителю для замены.

CN 且玻璃破碎后产品将不能再使用，须联系生产商予以更换。

I N.B.: Per la sostituzione del LED contattare l'azienda iGuzzini.

GB N.B.: For information on LED replacement please contact iGuzzini.

F N.B.: Pour procéder au remplacement de la LED, adressez-vous à la société iGuzzini.

D N.B.: Bezüglich des Austausches der LED kontaktieren Sie bitte die Firma iGuzzini.

NL N.B.: Voor het vervangen van de LED neemt u contact op met het bedrijf iGuzzini.

E NOTA: Para sustituir el LED llame a la empresa iGuzzini.

DK N.B.: For udskiftning af lysdioden, skal man kontakte iGuzzini.

N N.B.: For informasjon om skifte av LED, vennligst ta kontakt med iGuzzini.

S OBS! För byte av lysdioden, kontakta företaget iGuzzini.

RUS ПРИМЕЧАНИЕ: Для замены СИДов обращайтесь в компанию iGuzzini.

CN 注意：如需LED更换的信息，请联系iGuzzini。



2.510.087.00  
IS10181/00

# iGuzzini

- I** N.B.: Per la sostituzione del LED contattare l'azienda iGuzzini.  
**GB** N.B.: For information on LED replacement please contact iGuzzini.  
**F** N.B.: Pour procéder au remplacement de la LED, adressez-vous à la société iGuzzini...  
**D** N.B.: Bezüglich des Austausches der LED kontaktieren Sie bitte die Firma iGuzzini.  
**NL** N.B.: Voor het vervangen van de LED neemt u contact op met het bedrijf iGuzzini.  
**E** NOTA: Para sustituir el LED llame a la empresa iGuzzini.  
**DK** N.B.: For udsiftning af lysdioden, skal man kontakte iGuzzini.  
**N** N.B.: For informasjon om skifte av LED, vennligst ta kontakt med iGuzzini.  
**S** OBS! För byte av lysdioden, kontakta företaget iGuzzini.  
**RUS** ПРИМЕЧАНИЕ: Для замены СИДов обращайтесь в компанию iGuzzini.  
**CN** 注意：如需LED更换的信息，请联系iGuzzini。



- I** Non fissare la sorgente luminosa durante il suo funzionamento.  
**GB** Do not stare at the operating lighting source  
**F** Ne pas fixer la source lumineuse lorsqu'elle est allumée.  
**D** Die Lichtquelle nicht über längere Zeit mit dem Blick fixieren.  
**NL** Bevestig de lichtbron niet terwijl deze in werking is.  
**E** No mire directamente a la fuente luminosa durante el funcionamiento.  
**DK** Fastgør ikke lyskilden under dens drift.  
**N** Se ikke direkte på lyskilden når den er i funksjon.  
**S** Fäst inte ljuskällan medan den är i funktion  
**RUS** Не смотрите на источник света во время его функционирования  
**CN** 请勿注视亮着的光源。

- I** L'apparecchio dovrebbe essere posizionato in modo che non sia prevista un'osservazione prolungata dell'apparecchio ad una distanza inferiore di 1 m.  
**GB** The luminaire should be positioned so that prolonged staring into the luminaire at a distance closer than 1 m is not expected.  
**FR** Il faudrait placer l'appareil de manière à ce qu'aucune observation prolongée de l'appareil ne soit possible à moins de 1 m de distance  
**D** Das Gerät so positionieren, dass der Anwender nicht über längere Zeit aus weniger als 1 m Abstand angestrahlt wird.  
**NL** Het apparaat moet zodanig geplaatst worden dat er geen langdurige observatie van het apparaat te voorzien is op een afstand van minder dan 1 m  
**E** El aparato debe emplazarse de manera tal que la observación prolongada se realice a una distancia de al menos 1 m.  
**DK** Apparatet skal placeres på et sted, så der ikke kræves en forlængerledning, der er længere end 1 meter  
**N** Apparatet bør plasseres slik at man ikke behøver å se på det i lengre tid på mindre avstand enn 1 m  
**S** Apparatet ska placeras så att det inte är möjligt att titta in i den under en längre tid på ett avstånd kortare än 1 m  
**RUS** Прибор следует установить так, чтобы не смотреть на него продолжительное время, если расстояние не достигает 1 м.  
**CN** 灯具应按照该种方式安置，以确保其在 1 米以内的距离中可以长时间地不被发现

2.510.087.00  
IS10181/00

# iGuzzini

- I** N.B.: Per la sostituzione del LED contattare l'azienda iGuzzini.  
**GB** N.B.: For information on LED replacement please contact iGuzzini.  
**F** N.B.: Pour procéder au remplacement de la LED, adressez-vous à la société iGuzzini...  
**D** N.B.: Bezüglich des Austausches der LED kontaktieren Sie bitte die Firma iGuzzini.  
**NL** N.B.: Voor het vervangen van de LED neemt u contact op met het bedrijf iGuzzini.  
**E** NOTA: Para sustituir el LED llame a la empresa iGuzzini.  
**DK** N.B.: For udsiftning af lysdioden, skal man kontakte iGuzzini.  
**N** N.B.: For informasjon om skifte av LED, vennligst ta kontakt med iGuzzini.  
**S** OBS! För byte av lysdioden, kontakta företaget iGuzzini.  
**RUS** ПРИМЕЧАНИЕ: Для замены СИДов обращайтесь в компанию iGuzzini.  
**CN** 注意：如需LED更换的信息，请联系iGuzzini。



- I** Non fissare la sorgente luminosa durante il suo funzionamento.  
**GB** Do not stare at the operating lighting source  
**F** Ne pas fixer la source lumineuse lorsqu'elle est allumée.  
**D** Die Lichtquelle nicht über längere Zeit mit dem Blick fixieren.  
**NL** Bevestig de lichtbron niet terwijl deze in werking is.  
**E** No mire directamente a la fuente luminosa durante el funcionamiento.  
**DK** Fastgør ikke lyskilden under dens drift.  
**N** Se ikke direkte på lyskilden når den er i funksjon.  
**S** Fäst inte ljuskällan medan den är i funktion  
**RUS** Не смотрите на источник света во время его функционирования  
**CN** 请勿注视亮着的光源。

- I** L'apparecchio dovrebbe essere posizionato in modo che non sia prevista un'osservazione prolungata dell'apparecchio ad una distanza inferiore di 1 m.  
**GB** The luminaire should be positioned so that prolonged staring into the luminaire at a distance closer than 1 m is not expected.  
**FR** Il faudrait placer l'appareil de manière à ce qu'aucune observation prolongée de l'appareil ne soit possible à moins de 1 m de distance  
**D** Das Gerät so positionieren, dass der Anwender nicht über längere Zeit aus weniger als 1 m Abstand angestrahlt wird.  
**NL** Het apparaat moet zodanig geplaatst worden dat er geen langdurige observatie van het apparaat te voorzien is op een afstand van minder dan 1 m  
**E** El aparato debe emplazarse de manera tal que la observación prolongada se realice a una distancia de al menos 1 m.  
**DK** Apparatet skal placeres på et sted, så der ikke kræves en forlængerledning, der er længere end 1 meter  
**N** Apparatet bør plasseres slik at man ikke behøver å se på det i lengre tid på mindre avstand enn 1 m  
**S** Apparatet ska placeras så att det inte är möjligt att titta in i den under en längre tid på ett avstånd kortare än 1 m  
**RUS** Прибор следует установить так, чтобы не смотреть на него продолжительное время, если расстояние не достигает 1 м.  
**CN** 灯具应按照该种方式安置，以确保其在 1 米以内的距离中可以长时间地不被发现

2.510.087.00  
IS10181/00

# iGuzzini

- I** N.B.: Per la sostituzione del LED contattare l'azienda iGuzzini.  
**GB** N.B.: For information on LED replacement please contact iGuzzini.  
**F** N.B.: Pour procéder au remplacement de la LED, adressez-vous à la société iGuzzini...  
**D** N.B.: Bezüglich des Austausches der LED kontaktieren Sie bitte die Firma iGuzzini.  
**NL** N.B.: Voor het vervangen van de LED neemt u contact op met het bedrijf iGuzzini.  
**E** NOTA: Para sustituir el LED llame a la empresa iGuzzini.  
**DK** N.B.: For udsiftning af lysdioden, skal man kontakte iGuzzini.  
**N** N.B.: For informasjon om skifte av LED, vennligst ta kontakt med iGuzzini.  
**S** OBS! För byte av lysdioden, kontakta företaget iGuzzini.  
**RUS** ПРИМЕЧАНИЕ: Для замены СИДов обращайтесь в компанию iGuzzini.  
**CN** 注意：如需LED更换的信息，请联系iGuzzini。



- I** Non fissare la sorgente luminosa durante il suo funzionamento.  
**GB** Do not stare at the operating lighting source  
**F** Ne pas fixer la source lumineuse lorsqu'elle est allumée.  
**D** Die Lichtquelle nicht über längere Zeit mit dem Blick fixieren.  
**NL** Bevestig de lichtbron niet terwijl deze in werking is.  
**E** No mire directamente a la fuente luminosa durante el funcionamiento.  
**DK** Fastgør ikke lyskilden under dens drift.  
**N** Se ikke direkte på lyskilden når den er i funksjon.  
**S** Fäst inte ljuskällan medan den är i funktion  
**RUS** Не смотрите на источник света во время его функционирования  
**CN** 请勿注视亮着的光源。

- I** L'apparecchio dovrebbe essere posizionato in modo che non sia prevista un'osservazione prolungata dell'apparecchio ad una distanza inferiore di 1 m.  
**GB** The luminaire should be positioned so that prolonged staring into the luminaire at a distance closer than 1 m is not expected.  
**FR** Il faudrait placer l'appareil de manière à ce qu'aucune observation prolongée de l'appareil ne soit possible à moins de 1 m de distance  
**D** Das Gerät so positionieren, dass der Anwender nicht über längere Zeit aus weniger als 1 m Abstand angestrahlt wird.  
**NL** Het apparaat moet zodanig geplaatst worden dat er geen langdurige observatie van het apparaat te voorzien is op een afstand van minder dan 1 m  
**E** El aparato debe emplazarse de manera tal que la observación prolongada se realice a una distancia de al menos 1 m.  
**DK** Apparatet skal placeres på et sted, så der ikke kræves en forlængerledning, der er længere end 1 meter  
**N** Apparatet bør plasseres slik at man ikke behøver å se på det i lengre tid på mindre avstand enn 1 m  
**S** Apparatet ska placeras så att det inte är möjligt att titta in i den under en längre tid på ett avstånd kortare än 1 m  
**RUS** Прибор следует установить так, чтобы не смотреть на него продолжительное время, если расстояние не достигает 1 м.  
**CN** 灯具应按照该种方式安置，以确保其在 1 米以内的距离中可以长时间地不被发现

2.510.549.00-IS11405/00

I Nell'ottica di un aggiornamento continuo, informiamo che in tutte le presenti e future versioni di Laser il dissipatore sarà di finitura nera.  
Questa modifica è di natura esclusivamente estetica e non prestazionale.

**GB** 'We hereby inform that, for purposes of on-going improvement, the heat sink on all current and future versions of Laser will have a black finish.  
This modification is exclusively due to aesthetic and not performance-related reasons'.

**F** « Dans l'optique d'une mise à jour continue, nous informons que le dissipateur aura une finition noire dans toutes les versions actuelles e futures de Laser.  
Cette modification est purement esthétique et ne modifie pas les prestations ».

**D** „Um Sie über die neuesten Entwicklungen auf dem Laufenden zu halten, möchten wir Ihnen mitteilen, dass der Wärmeableiter von Laser in allen aktuellen und zukünftigen Ausführungen eine schwarze Oberfläche besitzt.  
Diese Änderung betrifft ausschließlich die Ästhetik und hat keine Auswirkungen auf die Leistungen.“

**NL** "Met het oog op permanente bijwerking laten wij u hierbij weten dat de hitteverspreider bij alle bestaande en nieuwe lasermodellen voortaan in het zwart afgewerkt zal zijn.  
Deze wijziging is uitsluitend esthetisch van aard en heeft geen impact op de prestaties."

**E** "En la óptica de una actualización continua, informamos que en todas las presentes y futuras versiones de Laser el disipador tendrá acabado negro.  
Esta modificación es de carácter exclusivamente estético y no prestacional."

**DK** "Med henblik på en kontinuerlig opdatering skal vi meddele, at i alle nuværende og fremtidige Laser-versioner vil kølepladen have sort finish.  
Denne ændring er kun æstetisk og indvirker ikke på ydeevnen."

**N** "Med sikte på en kontinuerlig opdatering, informerer vi hermed om at alle eksisterende og fremtidige laserversjoner vil bli utført med svart finish.  
Denne endringen gjelder kun utseendet og ikke ytelsen."

**S** "I enlighet med den kontinuerliga uppdateringen informerar vi om att kylaren på alla aktuella och framtida Laser-versioner kommer att ha en svart finish.  
Denna förändring är endast estetisk och påverkar inte funktionen."

**RUS** "Следуя политике непрерывного совершенствования товаров, сообщаем, что во всех настоящих и будущих вариантах линейки Laser настенные светильники будут предложены с черной отделкой.  
Данное изменение продиктовано исключительно эстетическими функциями и не затрагивает технические характеристики товара."

**CN** "出于持续更新的目的，我们特此通知您，在现在以及将来所有款式的 Laser 灯具中，散热器的表面处理将变更为黑色。  
此次变更仅涉及外观变化，不影响产品性能。"

2.510.549.00-IS11405/00

I Nell'ottica di un aggiornamento continuo, informiamo che in tutte le presenti e future versioni di Laser il dissipatore sarà di finitura nera.  
Questa modifica è di natura esclusivamente estetica e non prestazionale.

**GB** 'We hereby inform that, for purposes of on-going improvement, the heat sink on all current and future versions of Laser will have a black finish.  
This modification is exclusively due to aesthetic and not performance-related reasons'.

**F** « Dans l'optique d'une mise à jour continue, nous informons que le dissipateur aura une finition noire dans toutes les versions actuelles e futures de Laser.  
Cette modification est purement esthétique et ne modifie pas les prestations ».

**D** „Um Sie über die neuesten Entwicklungen auf dem Laufenden zu halten, möchten wir Ihnen mitteilen, dass der Wärmeableiter von Laser in allen aktuellen und zukünftigen Ausführungen eine schwarze Oberfläche besitzt.  
Diese Änderung betrifft ausschließlich die Ästhetik und hat keine Auswirkungen auf die Leistungen.“

**NL** "Met het oog op permanente bijwerking laten wij u hierbij weten dat de hitteverspreider bij alle bestaande en nieuwe lasermodellen voortaan in het zwart afgewerkt zal zijn.  
Deze wijziging is uitsluitend esthetisch van aard en heeft geen impact op de prestaties."

**E** "En la óptica de una actualización continua, informamos que en todas las presentes y futuras versiones de Laser el disipador tendrá acabado negro.  
Esta modificación es de carácter exclusivamente estético y no prestacional."

**DK** "Med henblik på en kontinuerlig opdatering skal vi meddele, at i alle nuværende og fremtidige Laser-versioner vil kølepladen have sort finish.  
Denne ændring er kun æstetisk og indvirker ikke på ydeevnen."

**N** "Med sikte på en kontinuerlig opdatering, informerer vi hermed om at alle eksisterende og fremtidige laserversjoner vil bli utført med svart finish.  
Denne endringen gjelder kun utseendet og ikke ytelsen."

**S** "I enlighet med den kontinuerliga uppdateringen informerar vi om att kylaren på alla aktuella och framtida Laser-versioner kommer att ha en svart finish.  
Denna förändring är endast estetisk och påverkar inte funktionen."

**RUS** "Следуя политике непрерывного совершенствования товаров, сообщаем, что во всех настоящих и будущих вариантах линейки Laser настенные светильники будут предложены с черной отделкой.  
Данное изменение продиктовано исключительно эстетическими функциями и не затрагивает технические характеристики товара."

**CN** "出于持续更新的目的，我们特此通知您，在现在以及将来所有款式的 Laser 灯具中，散热器的表面处理将变更为黑色。  
此次变更仅涉及外观变化，不影响产品性能。"

2.510.549.00-IS11405/00

I Nell'ottica di un aggiornamento continuo, informiamo che in tutte le presenti e future versioni di Laser il dissipatore sarà di finitura nera.  
Questa modifica è di natura esclusivamente estetica e non prestazionale.

**GB** 'We hereby inform that, for purposes of on-going improvement, the heat sink on all current and future versions of Laser will have a black finish.  
This modification is exclusively due to aesthetic and not performance-related reasons'.

**F** « Dans l'optique d'une mise à jour continue, nous informons que le dissipateur aura une finition noire dans toutes les versions actuelles e futures de Laser.  
Cette modification est purement esthétique et ne modifie pas les prestations ».

**D** „Um Sie über die neuesten Entwicklungen auf dem Laufenden zu halten, möchten wir Ihnen mitteilen, dass der Wärmeableiter von Laser in allen aktuellen und zukünftigen Ausführungen eine schwarze Oberfläche besitzt.  
Diese Änderung betrifft ausschließlich die Ästhetik und hat keine Auswirkungen auf die Leistungen.“

**NL** "Met het oog op permanente bijwerking laten wij u hierbij weten dat de hitteverspreider bij alle bestaande en nieuwe lasermodellen voortaan in het zwart afgewerkt zal zijn.  
Deze wijziging is uitsluitend esthetisch van aard en heeft geen impact op de prestaties."

**E** "En la óptica de una actualización continua, informamos que en todas las presentes y futuras versiones de Laser el disipador tendrá acabado negro.  
Esta modificación es de carácter exclusivamente estético y no prestacional."

**DK** "Med henblik på en kontinuerlig opdatering skal vi meddele, at i alle nuværende og fremtidige Laser-versioner vil kølepladen have sort finish.  
Denne ændring er kun æstetisk og indvirker ikke på ydeevnen."

**N** "Med sikte på en kontinuerlig opdatering, informerer vi hermed om at alle eksisterende og fremtidige laserversjoner vil bli utført med svart finish.  
Denne endringen gjelder kun utseendet og ikke ytelsen."

**S** "I enlighet med den kontinuerliga uppdateringen informerar vi om att kylaren på alla aktuella och framtida Laser-versioner kommer att ha en svart finish.  
Denna förändring är endast estetisk och påverkar inte funktionen."

**RUS** "Следуя политике непрерывного совершенствования товаров, сообщаем, что во всех настоящих и будущих вариантах линейки Laser настенные светильники будут предложены с черной отделкой.  
Данное изменение продиктовано исключительно эстетическими функциями и не затрагивает технические характеристики товара."

**CN** "出于持续更新的目的，我们特此通知您，在现在以及将来所有款式的 Laser 灯具中，散热器的表面处理将变更为黑色。  
此次变更仅涉及外观变化，不影响产品性能。"

2.510.549.00-IS11405/00

I Nell'ottica di un aggiornamento continuo, informiamo che in tutte le presenti e future versioni di Laser il dissipatore sarà di finitura nera.  
Questa modifica è di natura esclusivamente estetica e non prestazionale.

**GB** 'We hereby inform that, for purposes of on-going improvement, the heat sink on all current and future versions of Laser will have a black finish.  
This modification is exclusively due to aesthetic and not performance-related reasons'.

**F** « Dans l'optique d'une mise à jour continue, nous informons que le dissipateur aura une finition noire dans toutes les versions actuelles e futures de Laser.  
Cette modification est purement esthétique et ne modifie pas les prestations ».

**D** „Um Sie über die neuesten Entwicklungen auf dem Laufenden zu halten, möchten wir Ihnen mitteilen, dass der Wärmeableiter von Laser in allen aktuellen und zukünftigen Ausführungen eine schwarze Oberfläche besitzt.  
Diese Änderung betrifft ausschließlich die Ästhetik und hat keine Auswirkungen auf die Leistungen.“

**NL** "Met het oog op permanente bijwerking laten wij u hierbij weten dat de hitteverspreider bij alle bestaande en nieuwe lasermodellen voortaan in het zwart afgewerkt zal zijn.  
Deze wijziging is uitsluitend esthetisch van aard en heeft geen impact op de prestaties."

**E** "En la óptica de una actualización continua, informamos que en todas las presentes y futuras versiones de Laser el disipador tendrá acabado negro.  
Esta modificación es de carácter exclusivamente estético y no prestacional."

**DK** "Med henblik på en kontinuerlig opdatering skal vi meddele, at i alle nuværende og fremtidige Laser-versioner vil kølepladen have sort finish.  
Denne ændring er kun æstetisk og indvirker ikke på ydeevnen."

**N** "Med sikte på en kontinuerlig opdatering, informerer vi hermed om at alle eksisterende og fremtidige laserversjoner vil bli utført med svart finish.  
Denne endringen gjelder kun utseendet og ikke ytelsen."

**S** "I enlighet med den kontinuerliga uppdateringen informerar vi om att kylaren på alla aktuella och framtida Laser-versioner kommer att ha en svart finish.  
Denna förändring är endast estetisk och påverkar inte funktionen."

**RUS** "Следуя политике непрерывного совершенствования товаров, сообщаем, что во всех настоящих и будущих вариантах линейки Laser настенные светильники будут предложены с черной отделкой.  
Данное изменение продиктовано исключительно эстетическими функциями и не затрагивает технические характеристики товара."

**CN** "出于持续更新的目的，我们特此通知您，在现在以及将来所有款式的 Laser 灯具中，散热器的表面处理将变更为黑色。  
此次变更仅涉及外观变化，不影响产品性能。"





2.509.462.00  
IS10439/00

iGuzzini

**ملاحظة: لاستبدال الضوء، اتصل بشركة iGuzzini**

I N.B.: Per la sostituzione del LED contattare l'azienda iGuzzini.

GB N.B.: For information on LED replacement please contact iGuzzini.

E NOTA: Para sustituir el LED llame a la empresa iGuzzini.



**يجب عدم محاولة تثبيت المصدر الضوئي في أثناء تشغيله**

I Non fissare la sorgente luminosa durante il suo funzionamento.

GB Do not stare at the operating lighting source

E No mire directamente a la fuente luminosa durante el funcionamiento.

عرفاسم نم، ؤليوط ؤرتفل زاهجلا ؤبقارم عقوت مدع رابتعالا  
نيعب ذخوي ثيحب، زاهجلا عضو بجي رتم 1 نم لقا

I L'apparecchio dovrebbe essere posizionato in modo che non sia prevista un'osservazione prolungata dell'apparecchio ad una distanza inferiore di 1 m.

GB The luminaire should be positioned so that prolonged staring into the luminaire at a distance closer than 1 m is not expected.

E El aparato debe emplazarse de manera tal que la observación prolongada se realice a una distancia de al menos 1 m.

2.509.462.00  
IS10439/00

iGuzzini

**ملاحظة: لاستبدال الضوء، اتصل بشركة iGuzzini**

I N.B.: Per la sostituzione del LED contattare l'azienda iGuzzini.

GB N.B.: For information on LED replacement please contact iGuzzini.

E NOTA: Para sustituir el LED llame a la empresa iGuzzini.



**يجب عدم محاولة تثبيت المصدر الضوئي في أثناء تشغيله**

I Non fissare la sorgente luminosa durante il suo funzionamento.

GB Do not stare at the operating lighting source

E No mire directamente a la fuente luminosa durante el funcionamiento.

عرفاسم نم، ؤليوط ؤرتفل زاهجلا ؤبقارم عقوت مدع رابتعالا  
نيعب ذخوي ثيحب، زاهجلا عضو بجي رتم 1 نم لقا

I L'apparecchio dovrebbe essere posizionato in modo che non sia prevista un'osservazione prolungata dell'apparecchio ad una distanza inferiore di 1 m.

GB The luminaire should be positioned so that prolonged staring into the luminaire at a distance closer than 1 m is not expected.

E El aparato debe emplazarse de manera tal que la observación prolongada se realice a una distancia de al menos 1 m.

2.509.462.00  
IS10439/00

iGuzzini

**ملاحظة: لاستبدال الضوء، اتصل بشركة iGuzzini**

I N.B.: Per la sostituzione del LED contattare l'azienda iGuzzini.

GB N.B.: For information on LED replacement please contact iGuzzini.

E NOTA: Para sustituir el LED llame a la empresa iGuzzini.



**يجب عدم محاولة تثبيت المصدر الضوئي في أثناء تشغيله**

I Non fissare la sorgente luminosa durante il suo funzionamento.

GB Do not stare at the operating lighting source

E No mire directamente a la fuente luminosa durante el funcionamiento.

عرفاسم نم، ؤليوط ؤرتفل زاهجلا ؤبقارم عقوت مدع رابتعالا  
نيعب ذخوي ثيحب، زاهجلا عضو بجي رتم 1 نم لقا

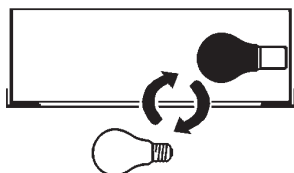
I L'apparecchio dovrebbe essere posizionato in modo che non sia prevista un'osservazione prolungata dell'apparecchio ad una distanza inferiore di 1 m.

GB The luminaire should be positioned so that prolonged staring into the luminaire at a distance closer than 1 m is not expected.

E El aparato debe emplazarse de manera tal que la observación prolongada se realice a una distancia de al menos 1 m.

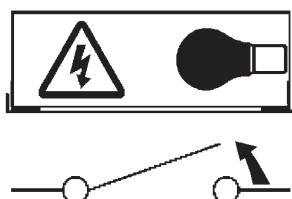
- I Istruzioni per le operazioni di servizio per l'apparecchio di illuminazione**  
**GB Instructions on luminaire service operations**  
**F Instructions pour les opérations de service du luminaire**  
**D Wartungsanleitung für die Leuchte**  
**NL Instructies voor de onderhoudsoperaties op de verlichtingsarmatuur**  
**E Instrucciones para las operaciones de servicio del aparato de alumbrado**  
**DK Anvisninger i serviceindgreb på belysningsarmatur**  
**N Anvisninger for betjening av lysapparatet**  
**S Instruktioner för användning av belysningsanordningen**  
**RUS Инструкция по эксплуатации осветительного прибора**  
**CN 照明装置检修操作说明**

**Sostituire la lampada parzialmente esausta**  
 Replace the partly exhausted lamp  
 Remplacer la lampe partiellement épuisée  
 Die teilweise erschöpfte Lampe austauschen  
 Vervang de gedeeltelijk lege lamp  
 Sustituir la lámpara parzialmente agotada  
 Udskift den delvist udtjente pære  
 Skifte ut den delvis utbrente lyspæren  
 Byt ut den delvis förbrukade lampan  
 Замена частично отработанной лампочки  
 更换部分老化的灯泡

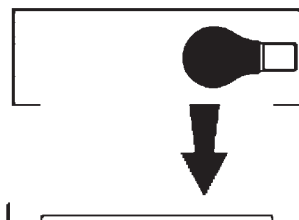


**Spegnimento**  
 Switch it off  
 Extinction  
 Ausschaltung  
 Uitschakeling  
 Apagado  
 Slukning  
 Slukking  
 Släckning  
 Выключение  
 关灯

**Interrompere l'alimentazione dell'apparecchio**  
 Cut the power supply to the luminaire  
 Couper l'alimentation du luminaire  
 Stromversorgung der Leuchte unterbrechen  
 Onderbreek de voeding van het apparaat  
 Interrumpir la alimentación del aparato  
 Afbryd armaturets strømforsyning  
 Avbryt strømtilførselen til apparatet  
 Koppla från anordningens strömförsörjning  
 Отключить электропитание прибора  
 中断装置供电

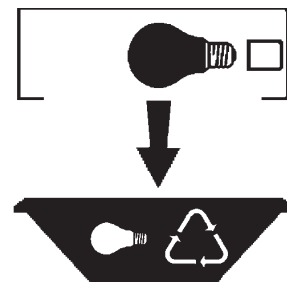


**Aprire l'apparecchio**  
 Open the fixture  
 Ouvrir le luminaire  
 Das Gerät öffnen  
 Open het apparaat  
 Abrir el aparato  
 Åbn armaturet  
 Åpne apparatet  
 Öppna anordningen  
 Раскрыть прибор  
 打开装置



**Rimuovere la lampada esausta**  
 Remove the exhausted lamp  
 Retirer la lampe épuisée  
 Die alte Lampe entnehmen  
 Verwijder de lege lamp  
 Quitar la lámpara agotada  
 Tag den udtjente pære ud  
 Fjerne den utbrente lyspæren  
 Ta bort den förbrukade lampan  
 Вынуть старую лампочку  
 取出老化的灯泡

**Portarla in un centro di riciclaggio**  
 Carry it to a recycling centre  
 La porter dans une déchetterie pour son recyclage  
 Ordnungsgemäß entsorgen  
 Breng de lamp naar een recyclingcentrum  
 Llevarla a un centro de reciclaje  
 Aflever den på en genbrugsstation  
 Lever den til en miljøstasjon  
 Lämna in den till en återvinningsanläggning  
 Сдать ее в пункт приема утильсырья  
 将其送往回收中心

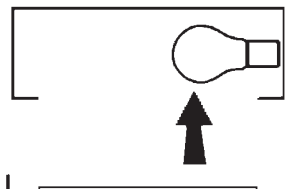


**Inserire la nuova lampada**  
 Introduce the new lamp  
 Installer la lampe neuve  
 Die neue Lampe einsetzen  
 Doe de nieuwe lamp op zijn plek  
 Montar la nueva lámpara  
 Sæt den nye pære i  
 Sette i den nye pæren  
 Sätt i den nya lampan  
 Вставить новую лампочку  
 装入新灯泡

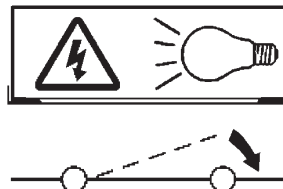
**Inserire la nuova lampada nel portalampada**  
 Fit the new lamp into the socket  
 Installer la nouvelle lampe dans le support de lampe  
 Die neue Lampe in den Sockel einsetzen  
 Doe de nieuwe lamp in de lamphouder  
 Montar la nueva lámpara en el portalámpara  
 Sæt den nye pære i fatningen  
 Sette den nye pæren inn i lampeholderen  
 Sätt i den nya lampan i lamphållaren  
 Вставить новую лампочку в патрон  
 将新灯泡插入灯泡架中



**Riposizionare ottica**  
 Re-place the optic  
 Remettre l'optique à sa place  
 Die Optik wieder einsetzen  
 Doe de optiek weer op zijn plaats  
 Volver a montar la óptica  
 Sæt den optiske enhed på plads  
 Innstille linsen  
 Flytta om optiken  
 Отрегулировать линзы  
 重新定位光头

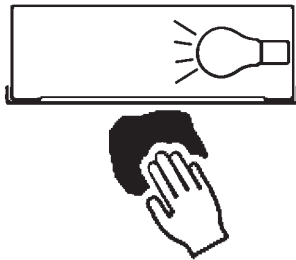


**Effettuare prova di funzionamento**  
 Perform operative test  
 Procéder à un essai de fonctionnement  
 Eine Funktionsprüfung durchführen  
 Controleer de correcte werking  
 Hacer una prueba de funcionamiento  
 Afprøv funktionen  
 Prøve om den fungerer  
 Utför funktionstest  
 Выполнить проверку исправности работы  
 执行功能测试



**I Istruzioni per la pulizia dell'apparecchio di illuminazione**  
**GB Instructions on luminaire cleaning operations**  
**F Instructions pour le nettoyage du luminaire**  
**D Anweisungen zur Reinigung der Leuchte**  
**NL Instructies voor de reiniging van de verlichtingsarmatuur**  
**E Instrucciones para limpiar el aparato de alumbrado**  
**DK Anvisninger i rengøring af belysningsarmaturet**  
**N Anvisninger for rengjøring av lysapparatet**  
**S Instruktioner för rengöring av belysningsanordningen**  
**RUS Инструкции по чистке осветительного прибора**  
**CN 照明装置清洁说明**

**Pulire l'apparecchio**  
**Clean the fixture**  
**Nettoyer le luminaire**  
**Das Gerät reinigen**  
**Reinig het apparaat**  
**Limpiar el aparato**  
**Rengør armaturet**  
**Rengjøre apparatet**  
**Rengör anordningen**  
**Чистка прибора**  
**清洁装置**

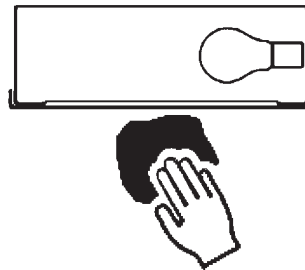


**Spegnimento**  
**Switch it off**  
**Extinction**  
**Ausschaltung**  
**Uitschakeling**  
**Apagado**  
**Slukning**  
**Slukking**  
**Släckning**  
**Выключение**  
**关灯**

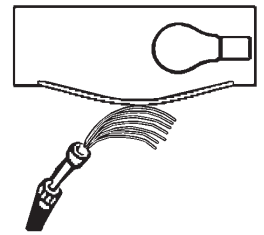
**Interrompere l'alimentazione dell'apparecchio**  
**Cut the power supply to the luminaire**  
**Couper l'alimentation du luminaire**  
**Stromversorgung der Leuchte unterbrechen**  
**Onderbreek de voeding van het apparaat**  
**Interrumpir la alimentación del aparato**  
**Afbryd armaturets strømforstyrning**  
**Avbryt strømtilførselen til apparatet**  
**Koppla från anordningens strömförsörjning**  
**Отключить электропитание прибора**  
**中断装置供电**



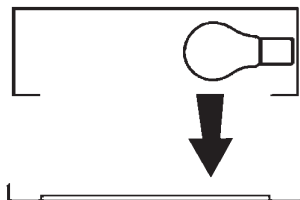
**Spolverare l'ottica esterna**  
**Remove dust from the external optic**  
**Dépoussiérer l'optique extérieure**  
**Die externe Optik abstauben**  
**Stof de externe optiek af**  
**Quitar el polvo de la óptica exterior**  
**Tør støvet af den udvendige optiske enhed**  
**Fjerne støv fra den eksterne lysenheden**  
**Damma av den yttre optiken**  
**Вытереть пыль с внешней стороны линз**  
**为外侧光头掸尘**



**Lavare l'ottica esterna**  
**Wash the external optic**  
**Laver l'optique extérieure**  
**Die externe Optik waschen**  
**Was de externe optiek**  
**Lavar la óptica exterior**  
**Vask den udvendige optiske enhed**  
**Vaske den eksterne lysenheden**  
**Rengör den yttre optiken**  
**Вымыть линзы с внешней стороны**  
**清洁外光头**



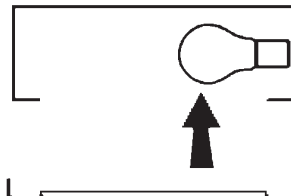
**Rimuovere l'ottica**  
**Remove the optic**  
**Retirer l'optique**  
**Die Optik abnehmen**  
**Verwijder de optiek**  
**Quitar la óptica**  
**Tag den optiske enhed af**  
**Fjerne lysenheden**  
**Ta bort optiken**  
**Снять линзы**  
**取下光头**



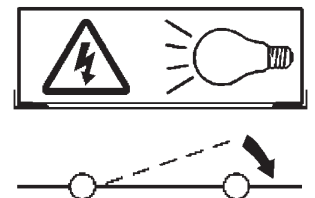
**Pulire la parte interna dell'apparecchio di illuminazione**  
**Clean the inside of the fixture**  
**Nettoyer l'intérieur du luminaire**  
**Die Innenseite der Leuchte reinigen**  
**Reinig de binnenzijde van de verlichtingsarmatuur**  
**Limpiar el interior del aparato de alumbrado**  
**Rengør belysningsarmaturets indvendige dele**  
**Rengjøre lysapparatet innvendig**  
**Rengör belysningsanordningen invändigt**  
**Протереть осветительный прибор изнутри**  
**清洁照明装置内部**



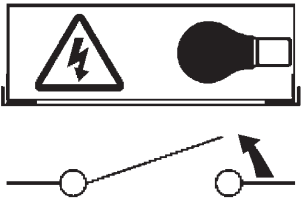
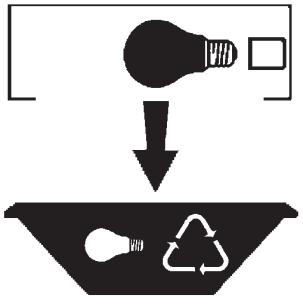
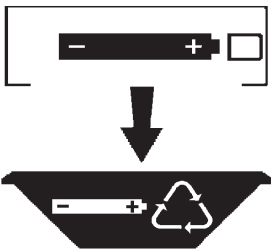
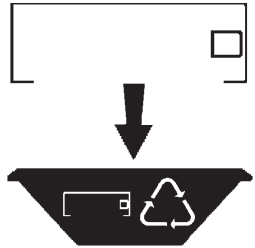
**Riposizionare ottica**  
**Re-place the optic**  
**Remettre l'optique à sa place**  
**Die Optik wieder einsetzen**  
**Doe de optiek weer op zijn plaats**  
**Volver a montar la óptica**  
**Sæt den optiske enhed på plads**  
**Innstille linsen**  
**Flytta om optiken**  
**Отрегулировать линзы**  
**重新定位光头**

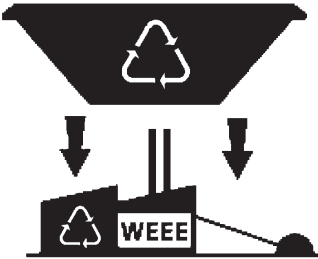


**Effettuare prova di funzionamento**  
**Perform operative test**  
**Procéder à un essai de fonctionnement**  
**Eine Funktionsprüfung durchführen**  
**Controleer de correcte werking**  
**Hacer una prueba de funcionamiento**  
**Afprøv funktionen**  
**Prøve om den fungerer**  
**Utför funktionstest**  
**Выполнить проверку исправности работы**  
**执行功能测试**



- I Istruzioni per il fine vita e lo smaltimento dei componenti**  
**GB Instructions on end-of-life and component disposal**  
**F Instructions pour la gestion des composants en fin de vie et leur mise au rebut**  
**D Anweisungen zur Entsorgung der Leuchtenkomponenten**  
**NL Instructies voor het verwijderen van de armatuur en het recyclen van de onderdelen**  
**E Instrucciones para el final de vida y la eliminación los componentes**  
**DK Anvisninger i udtjent armatur og bortskaffelse af komponenter**  
**N Anvisninger for endt levetid og avfallsbehandling av delene**  
**S Instruktionser vid bortskaffning och kassering av komponenter**  
**RUS Инструкции по утилизации прибора и его комплектующих по окончании его срока службы**  
**CN 寿命期结束与零件废弃处置说明**

<p><b>Spegnimento</b>  Switch it off  Extinction  Ausschaltung  Uitschakeling  Apagado  Slukning  Slukking  Släckning  Выключение  关灯</p> <p>Interrompere l'alimentazione dell'apparecchio  Cut the power supply to the luminaire  Couper l'alimentation du luminaire  Stromversorgung der Leuchte unterbrechen  Onderbreek de voeding van het apparaat  Interrompirla alimentación del aparato  Afbryd armaturets strømforsyning  Avbryt strømtilførselen til apparatet  Koppla från anordningens strömförsörjning  Отключить электропитание прибора  中断装置供电</p> 	<p><b>Rimuovere la/e lampada/e per la dismissione</b>  Remove the lamp(s) for decommissioning  Retirer la(les) lampe(s) pour sa(leur) mise au rebut  Die Lampe/n ordnungsgemäß entsorgen  Verwijder de lamp(en) voor het recyclen  Quitar la(s) lámpara(s) para el desecho  Tag pæren/pærerne ud til bortskaffelse  Fjerne lampen/-e som skal kastes  Ta bort lampan/-orna för bortskaffningen  Вынуть лампочку/и для утилизации прибора  取出需要丢弃的灯泡</p> 	<p><b>Rimuovere la batteria per la dismissione</b>  Remove the battery for decommissioning  Retirer la batterie pour sa mise au rebut  Die Batterie ordnungsgemäß entsorgen  Verwijder de batterij voor het recyclen  Quitar la batería para el desecho  Tag batteriet ud til bortskaffelse  Fjerne batteriet som skal kastes  Ta bort batteriet för bortskaffningen  Вынуть батарейку для утилизации прибора  取出需要丢弃的电池</p> 	<p><b>Rimuovere l'apparecchio per la dismissione</b>  Remove the fixture for decommissioning  Enlever le luminaire pour sa mise au rebut  Das Gerät ordnungsgemäß entsorgen  Verwijder het apparaat voor het recyclen  Quitar el aparato para el desecho  Tag armaturet ud til bortskaffelse  Fjerne apparatet som skal kastes  Ta bort anordningen för bortskaffningen  Снять прибор для утилизации  取出需要丢弃的装置</p> 
--	---	---	---

<p><b>Inviare i materiali ad un centro di raccolta</b>  RAEE  Send the materials to a WEEE collection centre  Envoyer les matériaux dans une déchetterie  DEEE  Die Materialien in einem WEEE-Zentrum entsorgen  Zend de materialen naar een recyclingscentrum voor de AEEA  Enviar los materiales a un centro de recogida  RAEE  Afløver materialerne på et indsamlingscenter for elektronisk udstyr  Sende materialene til en miljøstasjon for resirkulering av EE-avfall  Skicka materialet till en RAEE uppsamlingscentral  Сдать материалы в пункт приема утильсырья  将材料送往电气和电子垃圾回收中心</p> 			
--	--	--	--