

## PLATEA PRO



### ATTENZIONE:

LA SICUREZZA DELL'APPARECCHIO E' GARANTITA SOLO CON L'USO APPROPRIATO DELLE SEGUENTI ISTRUZIONI; PERTANTO E' NECESSARIO CONSERVARLE.

### GB WARNING:

THE SAFETY OF THIS FIXTURE IS GUARANTEED ONLY IF YOU COMPLY WITH THESE INSTRUCTIONS; REMEMBER TO CONSERVE IN A SAFE PLACE.

### F ATTENTION:

LA SECUTIE DE L'APPAREIL N'EST GARANTIE QU'EN CAS D'UTILISATION CORRECTE DES INSTRUCTIONS SUIVANTES; IL FAUT PAR CONSEQUENT LES CONSERVER.

### D ACHTUNG:

DIE SICHERHEIT DES GERÄTES WIRD NUR DURCH SACHGEMÄSSE BEFOLGUNG NACHSTEHENDER ANWEISUNGEN GEWÄHRLEISTET; IHRE AUFBEWAHRUNG IST DESHALB SEHR WICHTIG.

### NL OPGELET:

DE VEILIGHEID VAN DI ATOESTEL IS SLECHTS DAN GEGARANDEERD ALS INDIEN DE VOLGENDE INSTRUCTIES STRIKT WORDEN TOEGEPAST: DAAROM MOET MEN ZE OOK BEWAAREN.

### E ATENCION:

LA SEGURIDAD DEL APARATO SE GARANTIZA SOLO CUMPLIENDO CUIDADOSAMENTE LAS SIGUIENTES INSTRUCCIONES; POR ELLO, ES NECESARIO CONSERVARLAS.

### DK BEMÆRK:

SIKKERHEDEN VED BRUG AF ARMATURET KAN KUN GARANTERES, HVIS DISSE ANVISNINGER FØLGES; SØRG DERFOR FOR AT GEMME DEM.

### N ADVARSEL:

SIKKERHETEN TIL DETTE APPARATET GARANTERES KUN HVIS DU OVERHOLDER DISSE INSTRUKSJONENE; HUSK Å OPPBEVARE DEM PÅ ET TRYGT STED.

### S OBSERVERA!

UTRUSTNINGENS SÄKERHET KAN ENDAST GARANTERAS OM DESSA ANVISNINGAR RESPEKTERAS I DETALJ. SPARA DÄRFÖR DESSA ANVISNINGAR FÖR FRAMTIDA KONSULTATION.

### RUS ВНИМАНИЕ:

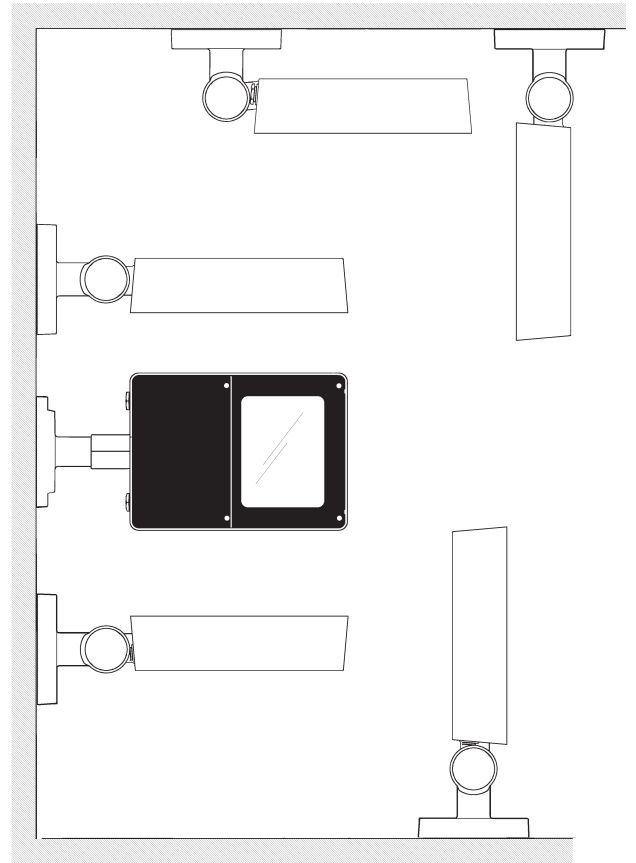
МЫ ГАРАНТИРУЕМ БЕЗОПАСНУЮ ЭКСПЛУАТАЦИЮ ИЗДЕЛИЯ ТОЛЬКО ПРИ СОБЛЮДЕНИИ СЛЕДУЮЩИХ ИНСТРУКЦИЙ; С ЭТОЙ ЦЕЛЬЮ НЕОБХОДИМО СОХРАНИТЬ ДАННУЮ БРОШЮРУ.

### CN 警告

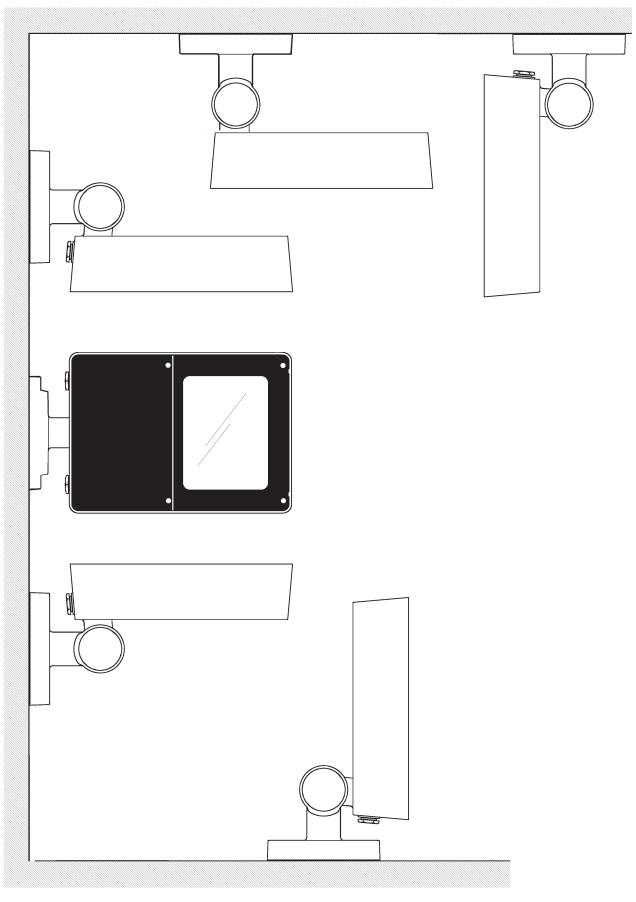
为确保该装置安全，请遵守操作指示；并于安全场所放置。



# A



# B

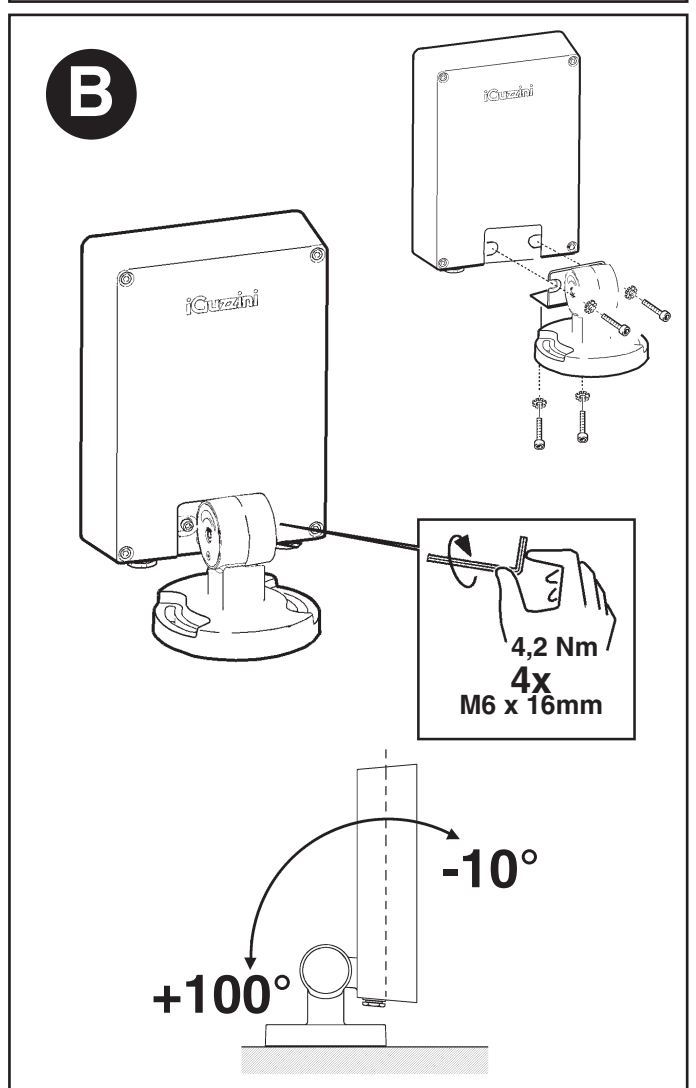
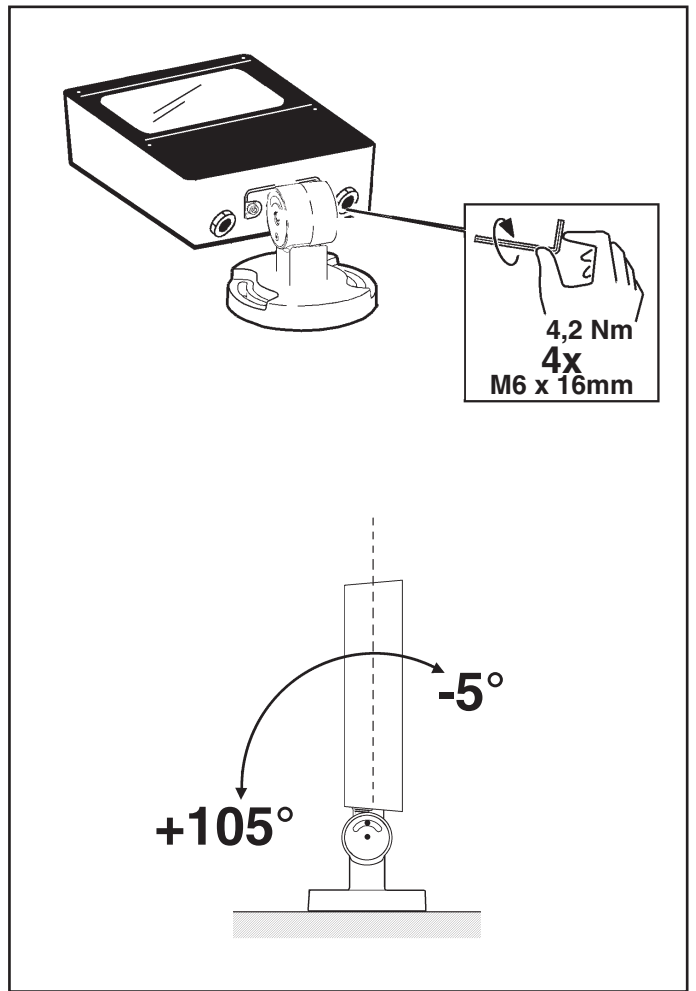
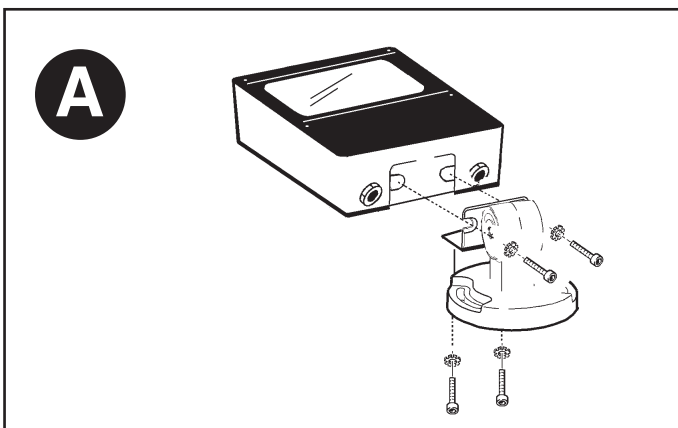




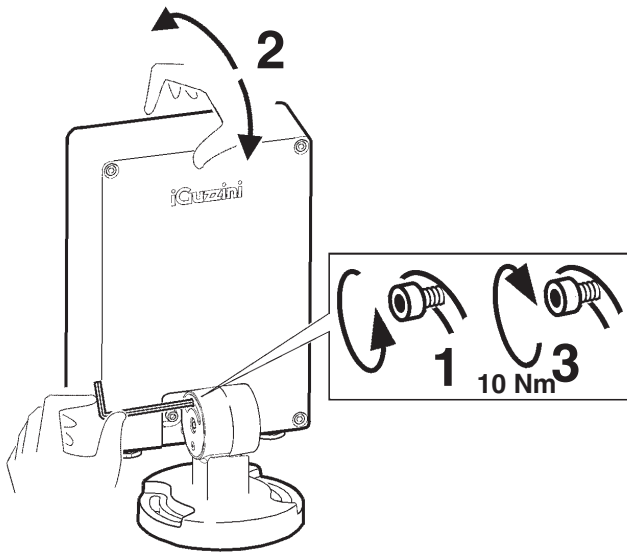
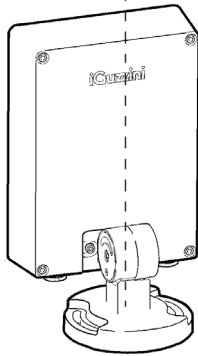
| ART.  | Peso<br>Weight<br>Poids<br>Gewicht<br>Gewicht<br>Peso<br>VÆGT<br>VEKT<br>VIKT<br>BEC<br>重量<br><br>(Kg) | Dimensioni<br>Dimensions<br>Dimensions<br>Abmessungen<br>Afmetingen<br>Dimensiones<br>Mål - Mål - Mått<br>Размеры<br>尺寸<br><br><b>a x b x c x d</b><br>(m m) | Superficie<br>Surface<br>Surface<br>Oberfläche<br>Oppervlak<br>Superficie<br>Overflade<br>Overflate<br>Υπό<br>Поверхность<br>面積<br><br>(mq) |
|---|---|---|--|
|  M | 8,55  | 276 x 81 x 406 x 53   | 0,112  |
|  S | 5,32  | 214 x 74 x 296 x 53   | 0,063  |

| ART.   | OUTSIDE TEMPERATURE<br>MAX |        |
|--|----------------------------|--------|
| P794 - P795 - P798 - P799<br>E913 - E914 - E915 - E916   | ↓ 25°C                     | cl. I  |
| P790 - P791 - P792 - P793<br>P796 - P797 - P800 - P801<br>P802 - P803 - P804 - P805<br>P806 - P807 - P808 - P809<br>P810 - P811 - P812 - P813<br>P814 - P815 - P816 - P817<br>E803 - E804 - P818 - P819<br>P820 - P821 - P822 - P823<br>P824 - P825 - P826 - P827<br>P836 - P837 - P838 - P839<br>P840 - P841 - P842 - P843<br>P844 - P845 - P846 - P847<br>P848 - P849 - P850 - P851<br>P852 - P853 - P854 - P855<br>P856 - P857 - P858 - P859<br>E805 - E806 - P860 - P861<br>P862 - P863 - P864 - P865<br>P866 - P867 - P868 - P869 | ↓ 40°C                     | cl. II |

ORIENTAMENTO DEL VANO OTTICO  
 ADJUSTING THE POSITION OF THE OPTICAL ASSEMBLY  
 ORIENTATION DU GROUPE OPTIQUE  
 AUSRICHTEN DES LAMPENANSCHLUSSES  
 HET RICHTEN VAN HET VERLICHTINGSARMATUUR  
 ORIENTABILIDAD DE LA OPTICA  
 INDSTILLING AF DEN OPTISKE ENHED  
 JUSTERING AV POSISJONEN PÅ DEN OPTISKE ENHETEN  
 RIKTNING AV OPTISKT RUM  
 ОРИЕНТАЦИЯ ЛАМПОВОГО ОТСЕКА  
 可调光的位置



$\pm 30^\circ$   $\pm 30^\circ$



Non forniti - By others  
 Non fournis - Nicht mitgeliefert  
 Niet bijgeleverd - No suministrados  
 Følger ikke med - Medfølger ikke  
 Medlevereras inte - Не входят в поставку  
 无法提供

PER IL FISSAGGIO USARE TASSELLI AD ESPANSIONE CON VITI M8; IL TIPO DI TASSELLO DA USARE (NYLON, ACCIAIO, A REAZIONE CHIMICA ...) E' DA SCEGLIERE IN FUNZIONE DELLE CARATTERISTICHE DEL MATERIALE DI SUPPORTO (MURATURA, CALCESTRUZZO, METALLO ...) SU CUI VIENE APPLICATO IL PRODOTTO.

FOR ATTACHMENT, USE EXPANSION PLUGS WITH M8 SCREW; CHOOSE THE TYPE OF PLUG ( NYLON, STEEL, CHEMICAL REACTION ...) ACCORDING TO THE CHARACTERISTICS OF THE SURFACE ( MASONRY, CONCRETE, METAL ...) TO WHICH IT IS APPLIED.

POUR LA FIXATION, UTILISEZ DES CHEVILLES A EXPANSION ET DES VIS M8, LE TYPE DE CHEVILLE DEVANT ÊTRE UTILISÉ (NYLON, ACIER, A REACTION CHIMIQUE ...) DOIT ÊTRE CHOISI EN FONCTION DES CARACTERISTIQUES DU MATERIAU DE SUPPORT (MAÇONNERIE, BETON, METAL ...) DU PRODUIT.

FÜR DIE BEFESTIGUNG SPREIZDÜBEL MIT SCHRAUBE M8 VERWENDEN; DER ZU VERWENDEDE DÜBELTYP ( AUS NYLON, STAHL, MIT CHEMISCHER REAKTION ...) HÄNGT VON DEN EIGENSCHAFTEN DES BEFESTIGUNGSMATERIALS ( MAUERWERK, BETON, METALL ...) AN DEM DAS PRODUKT MONTIERT WIRD, AB.

VOOR HET BEVESTIGEN GEBRUIKT MEN EXPANSIEPLUGGEN MET SCHROEVEN M8; HET TE GEBRUIKTE TYPE PLUG (NYLON, STAAL, CHEMISCH REAGEREND ...) HANGT AF VAN DE KENMERKEN VAN HET MATERIAAL WAAROP HET PRODUKT WORDT AAN- GEBRACHT ( METSELWERK, BETON, METAL ... ).

PARA LA FIJACION UTILIZAR TARUGOS DE EXPANSION CON TORNILLOS M8; TIPO DE TARUGO QUE DEBE USARSE ( NYLON, ACERO, DE REACCION QUIMICA ...) DEBERA ELEGIRSE EN FUNCION DE LAS CARACTERISTICAS DEL MATERIAL DE SOPORTE ( MAMPOSTERIA, HORMIGON, METAL ...) EN EL CUAL DEBE APLICARSE EL PRODUCTO.

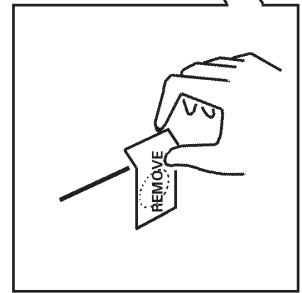
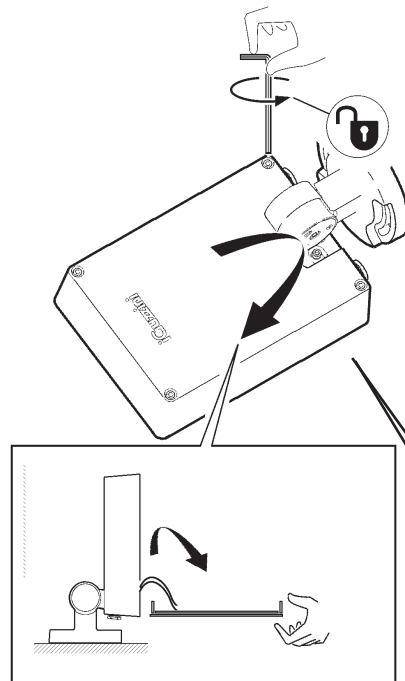
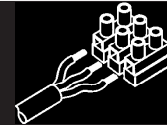
FOR FASTGØRELSE SKAL MAN ANVENDE RAWLPLUGS MED SKRUER M8. DE PLUGS, DER KAN ANVENDES (NYLON, STÅL, MED KEMISK REAKTION ...) SKAL VÆLGES UD FRA MONTERINGSFLADERNES EGENSKABER (MURVÆRK, BETON, METAL ...) HVOR PRODUKTET SKAL MONTERES.

FOR FESTE, BRUK EKSPANSJONSPLEGGER MED M8 SKRUE, VELG TYPE PLEGG (NYLON, STÅL, KJEMISK REAKSJON...) ETTER EGENSKAPENE PÅ OVERFLATEN (MUR, BETONG, METALL...) SOM DE ER PÅFØRT.

FÖR FASTSÄTTNINGEN SKA EXPANSIONSPLEGGAR MED M8 SKRUV ANVÄNDAS. TYPEN AV PLEGG (NYLON, STÅL, KEMISK REAKTION O.S.V.) SKA VÄLJAS BERÖENDE PÅ DET BÄRANDE MATERIALETS EGENSKAPER (MURVERK, BETONG, METALL O.S.V.) DÄR PRODUKTEN APPLICERAS.

ДЛЯ КРЕПЛЕНИЯ ИСПОЛЬЗУЙТЕ РАСШИРИТЕЛЬНЫЕ ВКЛАДЫШ С ШРУПAMI M8; ТИП ИСПОЛЬЗУЕМОГО ВКЛАДЫША (НЕЙЛОН, СТАЛЬ, С ХИМИЧЕСКОЙ РЕАКЦИЕЙ...) ВЫБИРАЕТСЯ ПО ХАРАКТЕРИСТИКАМ МАТЕРИАЛА ОСНОВАНИЯ (КЛАДКА, БЕТОН, МЕТАЛЛ...), К КОТОРОМУ КРЕПИТСЯ ИЗДЕЛИЕ.

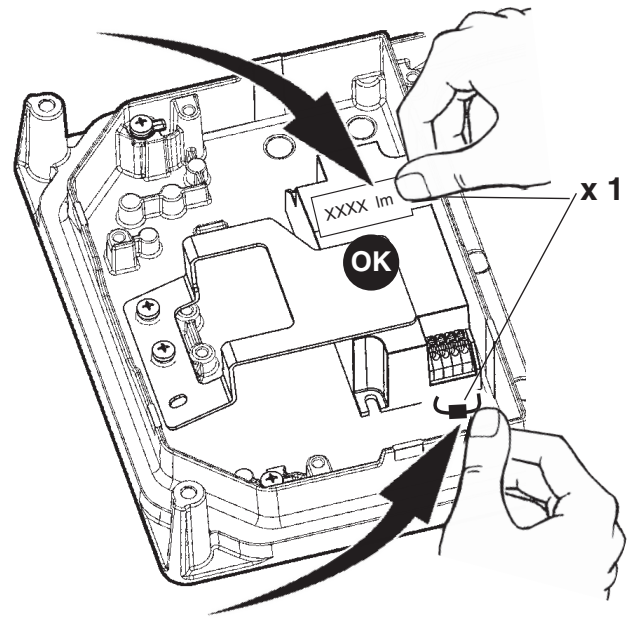
至于附加装置，使用带 M8 螺丝的膨胀塞；根据使用塞子的表面（砖石、混凝土、金属.....）的特征选择塞子的类型（尼龙、钢、化学处理.....）





| D | 15,4 | Ø | D           | Ø    |
|---|------|---|-------------|------|
|   |      |   | (mm)        | (mm) |
|   |      |   | 7,0 ÷ 10,0  | 8,5  |
|   |      |   | 10,0 ÷ 12,5 | 11   |
|   |      |   | 12,5 ÷ 14,5 | 13,5 |
|   |      |   | 14,5 ÷ 16,0 | 15,5 |

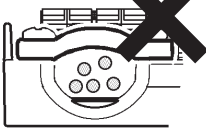




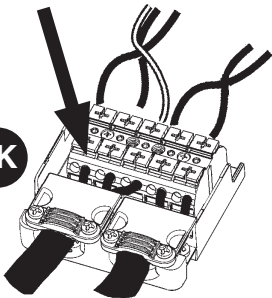
OK



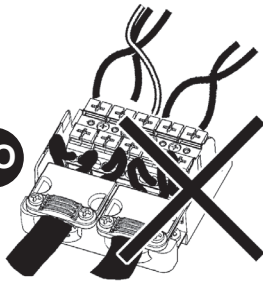
NO



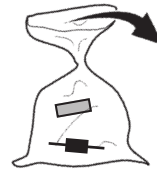
OK



NO



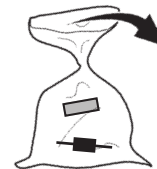
ART. P794 - P798



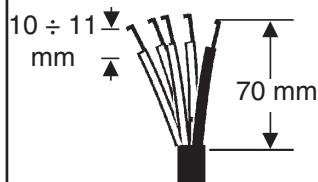
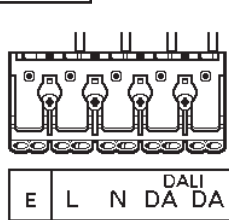
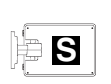
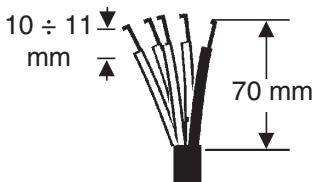
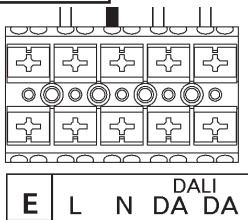
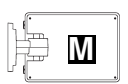
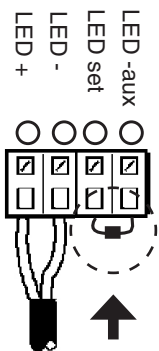
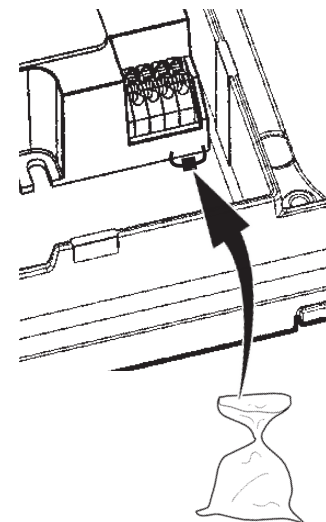
2500 lm



ART. P795 - P799



2300 lm



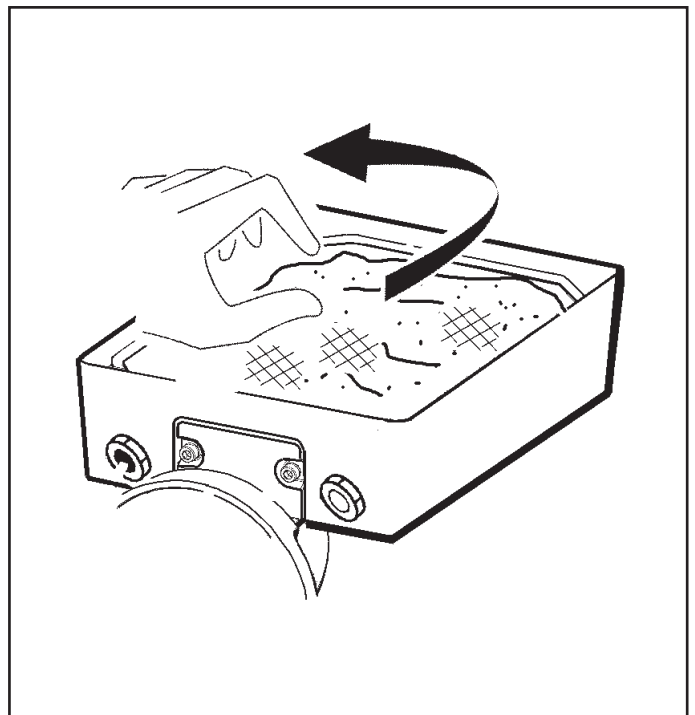
|   |  |
|---|--|
| CARICO DALI / DALI LOAD<br>CHARGE DALI<br>(COURANT MAXI ADMISSIBLE)<br>DALI-LAST<br>DALI VERMOGEN<br>CARGA DALI<br>DALI STRØMSTYRKE<br>BELASTNING FOR "DALI"<br>DALI-BELASTNING<br>МАКС. ТОК СИСТЕМЫ DALI С<br>РЕГУЛЯЦИЕЙ ИНТЕНСИВНОСТИ<br>СВЕТА<br>DALI 智能调光系统允许的最大电流量 | INDIRIZZI DALI<br>DALI ADDRESSES<br>ADRESSES DALI<br>DALI-ADRESSEN<br>DALI ADRESSEN<br>DIRECCIONES DALI<br>DALI ADRESSER<br>ADRESSER TIL "DALI"<br>DALI-ADRESSER<br>ЛОГИЧЕСКИЕ АДРЕСА<br>СИСТЕМЫ DALI<br>DALI智能调光系统计算机指定控制参数 |
| 1 (2 mA)  | 1  |

| Segnale DALI<br>DALI signal<br>Signal DALI<br>DALI-Signaal<br>DALI Signaal<br>Señal DALI<br>DALI signal<br>Signal DALI<br>DALI-signal<br>Сигнал DALI<br>DALI 信号 | Output (W)<br>Output (W)<br>Émission (W)<br>Output (W)<br>Output (W)<br>Salida (W)<br>Output (W)<br>Output (W)<br>Output (W)<br>Uteffekt (W)<br>Выход (Вт)<br>输出 (W) | Flusso (lm)<br>Flux (lm)<br>Flux (lm)<br>Lichtstrom (lm)<br>Stroom (lm)<br>Flujo (lm)<br>Strøm (lm)<br>Flyt (lm)<br>Fløde (lm)<br>Поток (лм)<br>流量 (lm) | Note<br>Notes<br>Notes<br>Anmerkungen<br>Opmerkingen<br>Notas<br>Bemærkninger<br>Merknader<br>Anmärkning<br>Примечания<br>备注  |
|---|--|---|---|
| 0   | STD BY (<0,5W)   | 0%  | accensione 3-4 sec<br>starting 3-4 sec<br>allumage 3-4 sec<br>Einschaltung 3-4Sek.<br>ontsteking 3-4 sec<br>encendido 3-4 seg<br>tænding 3-4 sek.<br>Tenning 3-4 sek.<br>Tändning 3-4 sek<br>включение 3-4 сек.<br>启动 3-4 秒 |
|   | 20%  | 20%   |   |
|   | 30%  | 30%   |   |
|   | 36%  | 40%   |   |
|   | 45%  | 50%   |   |
|   | 55%  | 60%   |   |
|   | 65%  | 70%   |   |
|   | 76%  | 80%   |   |
|   | 88%  | 90%   |   |
|   | 100%   | 100%  |   |

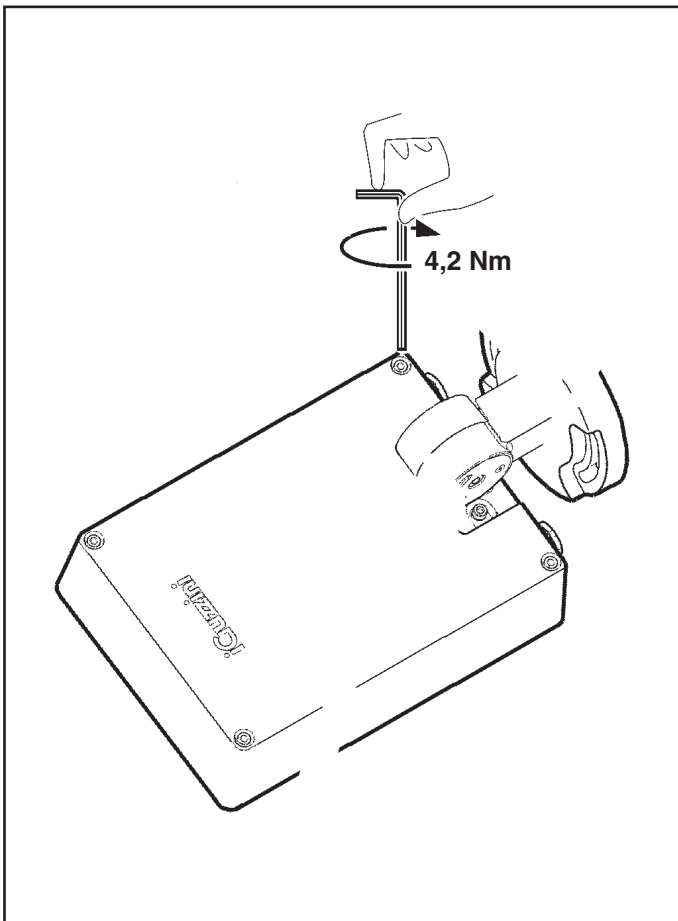
- I Il prodotto è conforme allo standard DALI, con riferimento alle norme EN 62386-101, EN62386-102, EN62386-207.
- GB The product complies with the DALI standard, with reference to the EN 62386-101, EN 62386-102 and EN 62386-207 standards.
- F Le produit est conforme à la norme DALI, repris dans les documents EN 62386-101, EN62386-102, EN62386-207.
- D Das Produkt erfüllt den DALI-Standard unter Bezugnahme auf die Normen EN 62386-101, EN62386-102, EN62386-207.
- NL Het product voldoet aan de DALI-standaard, verwijzend naar de normen EN 62386-101, EN62386-102, EN62386-207.
- E El producto es conforme al estándar DALI, con referencia a las normas EN 62386-101, EN62386-102, EN62386-207.
- DK Produktet stemmer overens med DALI-standarden med henvisning til standarderne EN 62386-101, EN62386-102, EN62386-207.
- N Produktet er i samsvar med DALI-standarden i henhold til standardene NEK-EN 62386-101, NEK-EN-62386-102, NEK-EN-62386-207.
- S Produkten överensstämmer med DALI-standarden, med hänvisning till standarderna EN 62386-101, EN62386-102, EN62386-207.
- RUS Товар отвечает стандарту DALI, со ссылкой на стандарты EN 62386-101, EN62386-102, EN62386-207.
- CN 该产品符合数字寻址灯控接口 (DALI) 标准, 并且参考 EN 62386-101、EN 62386-102 和 EN 62386-207 标准。



- I Nella progettazione dell'impianto illuminotecnico ed elettrico, determinare le correnti massime ammissibili, considerando i seguenti fattori:  
- 16A: corrente nominale ammessa dalle morsettiere;  
- coefficiente di sicurezza per tenere conto delle sovratensioni e contemporaneità;  
- corrente nominale assorbita dai singoli art.
- E' buona norma evitare di far lavorare i conduttori dei cavi ai massimi valori.
- GB When planning the lighting and electrical system, determine the maximum permitted current, taking into account the following factors:  
- 16A: the nominal current permitted by terminal blocks;  
- safety coefficient to allow for excess voltage and contemporaneity;  
- the nominal current absorbed by single art.
- It is recommended that the wires inside the cables are made to operate at the maximum values.
- F Lors de l'étude de projet de l'installation d'éclairage et de l'installation électrique, déterminer les courants maximaux admissibles en tenant compte des facteurs suivants :  
- 16A: courant maximal admis par les borniers;  
- coefficient de sécurité tenant compte des surtensions et de la simultanéité;  
- courant nominal absorbé par les différents art.
- Il est conseillé de ne pas faire fonctionner les câbles aux valeurs maximales.
- D Bei der Planung einer Beleuchtungs- und Elektroanlage bestimmen Sie die zulässigen Höchstströme unter Berücksichtigung folgender Faktoren:  
- 16A: von den Klemmleisten zugelassener Nennstrom;  
- Sicherheitskoeffizient zur Einbeziehung von Überspannung und Gleichzeitigkeit;  
- von den einzelnen art. aufgenommenen Nennstrom .
- Es ist bewährte Praxis, die Leiter der Kabel möglichst nicht den Höchstwerten auszusetzen.
- NL Bij het ontwerpen van de verlichtingstechnische en elektrische installatie moet u de maximaal toegestane stroomtoevoer vaststellen door rekening te houden met de volgende factoren:  
- 16A: nominale stroom toegestaan op klemmenstroken;  
- veiligheidscoëfficiënt om rekening te houden met overspanning en gelijktijdigheid;  
- nominale opgenomen stroom van de enkele Art.
- We raden u aan de kabelgeleiders nooit op maximaal vermogen te laten functioneren.
- E Durante la proyectación de la instalación luminotécnica y eléctrica, determinar las corrientes máximas permitidas, en consideración de los factores siguientes:  
- 16A: corriente nominal permitida de las borneras;  
- coeficiente de seguridad para considerar sobretensiones y contemporaneidades;  
- corriente nominal absorbida por los art. individuales.
- Se aconseja evitar que los conductores de cables trabajen con valores máximos.
- DK I projekteringen af det belysningsstekniske og elektriske anlæg, skal man undersøge den maks. tilladte strømstyrke, idet man tager højde for følgende:  
- 16A: nominel tilladt strømstyrke fra klemrækkerne  
- sikkerhedskoefficient for at sikre mod overspænding og samtidighed  
- nominel absorberet strømstyrke på de enkelte dele
- Man bør undgå at udsætte ledningerne for maks. belastning.
- N Under prosjektering av det belysningsstekniske og elektriske anlegget, må maksimal tillatt strøm beregnes, ved å ta med i betraktningen følgende faktorer:  
- 16A: merkestrøm godtdatt av klemmestremene;  
- sikkerhetskoeffisient for å holde oversikt over overstrøm og samtidig påslåing;  
- merkestrøm som opptas av de enkelte modulene.
- Det er en god regel å ikke bruke kablenes ledere ved maksimale verdier.
- S Vid projekteringen av belysningsystemet og det elektriska systemet ska max. tillåten ström fastställas. Ta hänsyn till följande faktorer:  
- 16A: Tillåten nominell ström från kopplingsplintarna.  
- Säkerhetskoefficient för att ta hänsyn till överspänningar och sammanlagningar.  
- Tillförd nominell ström från enskilda artiklar.
- Det rekommenderas att undvika att låta kablarnas ledare arbeta med maximala värden.
- RUS При расчете светотехнической системы и электропроводки определите максимальный допустимый ток с учетом следующих факторов:  
- 16А: номинальный допустимый ток, допустимый в клеммных колодках;  
- коэффициент безопасности для учета перенапряжения и одновременного включения;  
- номинальный ток, поглощаемый отдельными изделиями.
- Не следует подвергать провода кабелей рабочему режиму с максимальными значениями.
- CN 设计电器、照明设备的时候必须参照下列数据, 确定允许的最大电流:  
- 16A: 接头允许的额定电流  
- 为监控超电压与同时性的安全系数;  
- 每个组件的额定吸收电流。
- 请避免让电缆的导体在最高数据下运行







- I** Richiudendo il prodotto evitare di schiacciare i cavi elettrici e di lasciare il cavetto di sicurezza all'esterno, compromettendo la corretta chiusura del prodotto.
- GB** When closing the product, do not compress the electrical cables and do not leave the safety cable outside, as this would cause the product to close incorrectly.
- F** Lorsque vous refermez le produit, évitez d'écraser les câbles électriques et de laisser le filin de sécurité à l'extérieur, ceci risquerait d'empêcher la bonne fermeture du produit.
- D** Achten Sie beim Schließen der Leuchte darauf, dass Sie keine elektrischen Kabel einklemmen und den Sicherheitsdraht nicht draußen lassen, damit die Leuchte korrekt verschlossen werden kann.
- NL** Wanneer u het product afsluit moet u ervoor zorgen dat de elektrische kabels niet klem raken en dat de veiligheidskabel niet aan de buitenkant blijft aangezien op die manier het product niet goed genoeg wordt afgesloten.
- E** Cuando cierre el producto, tenga cuidado de no aplastar los cables eléctricos ni dejar el cable de seguridad fuera, porque perjudicaría el cierre correcto del producto.
- DK** Når produktet lukkes, skal man undgå, at de elektriske ledninger kommer i klemme og lade sikkerhedsledningen stikke ud, idet produktet så ikke vil kunne lukkes korrekt.
- N** Når produktet lukkes, ikke trykk sammen de elektriske kablene, og ikke la sikkerhetskablene være på utsiden, da dette vil gjøre at produktet lukkes feil.
- S** Lämna säkerhetsstråden utanför och undvik att klämma elkablarna när utrustningen stängs. I annat fall kan inte utrustningen stängas på ett korrekt sätt.
- RUS** При закрывании прибора избегайте защемления электрических проводов и не оставляйте снаружи предохранительный стальной трос, что может помешать правильному закрыванию прибора.
- CN** 关闭产品时，请勿挤压电缆，勿将安全电缆放置在外，因此两种情况都可能导致产品非正常关闭。



**N.B.:** DURANTE L'INSTALLAZIONE DEL SISTEMA RISPETTARE SCRUPolosAMENTE LE NORME IMPIANTISTICHE NAZIONALI VIGENTI.

**N.B.:** WHEN INSTALLING THE SYSTEM, MAKE SURE ALL CURRENT NATIONAL REGULATIONS RELATING TO INSTALLATION ARE OBSERVED.

**N.B.:** LORS DE L'INSTALLATION DU SYSTÈME VEUILLEZ RESPECTER RIGOREUSEMENT LES NORMES EN VIGUEUR EN LA MATIÈRE DANS LE PAYS.

**N.B.:** BEACHTEN SIE BEI DER INSTALLATION DES SYSTEMS UNBEDINGT DIE IM LAND GELTENDEN ANLAGETECHNISCHEN VORSCHRIFTEN.

**N.B.:** BIJ HET INSTALLEREN VAN HET SYSTEEM MOET U DE GELDENDE NATIONALE INSTALLATIENORMEN STRIKT NALEVEN.

**NOTA:** DURANTE LA INSTALACIÓN DEL SISTEMA RESPETAR ESCRUPulosAMENTE LAS NORMAS NACIONALES DE INSTALACIÓN EN VIGOR.

**N.B.:** UNDER INSTALLATION AF SYSTEMET SKAL MAN NØJE OVERHOLDE DE GÆLDENDE REGLER FOR DISSE ANLÆG.

**N.B.:** UNDER INSTALLASJON AV SYSTEMET MÅ DE NASJONALE ANLEGGSFORSKRIFTE OVERHOLDLES NØYE.

**OBS!** UNDER INSTALLATIONEN AV SYSTEMET SKA GÄLLANDE NATIONELLA INSTALLATIONSFÖRESKRIFTER RESPEKTERAS I DETALJ.

**ПРИМЕЧАНИЕ:** В ПРОЦЕССЕ МОНТАЖА СИСТЕМЫ СТРОГО СОБЛЮДАЙТЕ НАЦИОНАЛЬНЫЕ ДЕЙСТВУЮЩИЕ НОРМАТИВЫ ПО ЭЛЕКТРОПРОВОДКЕ.

**注意：**安装系统时请务必遵守系统标准。

- I N.B.:** Per la sostituzione del LED contattare l'azienda iGuzzini.
- GB N.B.:** For information on LED replacement please contact iGuzzini.
- F N.B.:** Pour procéder au remplacement de la LED, adressez-vous à la société iGuzzini.
- D Ñ.B.:** Bezüglich des Austausches der LED kontaktieren Sie bitte die Firma iGuzzini.
- NL N.B.:** Voor het vervangen van de LED neemt u contact op met het bedrijf iGuzzini.
- E NOTA:** Para sustituir el LED llame a la empresa iGuzzini.
- DK N.B.:** For udskiftning af lysdioden, skal man kontakte iGuzzini.
- N N.B.:** For informasjon om skifte av LED, vennligst ta kontakt med iGuzzini.
- S OBS!** För byte av lysdioden, kontakta företaget iGuzzini.
- RUS ПРИМЕЧАНИЕ:** Для замены СИДов обращайтесь в компанию iGuzzini.
- CN 注意：**如需LED更换的信息，请联系iGuzzini。



- I** In caso di rottura del vetro il prodotto non può essere utilizzato, contattare il costruttore per la sua sostituzione.
- GB** Should the glass break, the product cannot be used and you should contact the manufacturer for its replacement.
- F** En cas d'endommagement de l'écran de protection le produit ne peut pas être utilisé, contactez le fabricant pour le remplacement.
- D** Falls das Glas kaputt sein sollte, kann das Produkt nicht verwendet werden. Kontaktieren Sie in dem Fall den Hersteller, um das Glas zu ersetzen.
- NL** Als het glas gebroken is kan het apparaat niet worden gebruikt en moet u zich tot de fabrikant wenden voor het vervangen van het glas.
- E** No utilizar el producto en caso de ruptura del vidrio y contactar el fabricante para la sustitución.
- DK** Hvis produktets glas ødelægges, kan det ikke anvendes. Kontakt forhandleren med henblik på udskiftning.
- N** Hvis glasset skulle knuses, kan ikke produktet brukes, og du må ta kontakt med produsenten for å få det skiftet.
- S** Om glaset går sönder kan inte produkten användas. Kontakta tillverkaren för att byta ut glaset.
- RUS** В случае разбивания стекла не используйте прибор, обратитесь к его производителю для замены.
- CN** 且玻璃破碎后产品将不能再使用，须联系生产商予以更换。



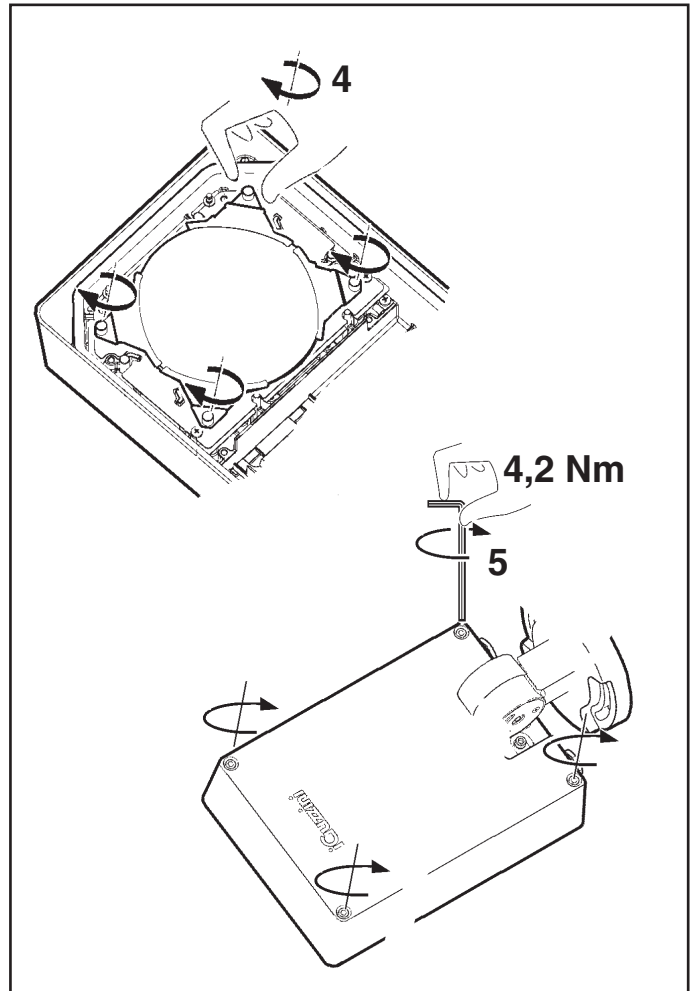
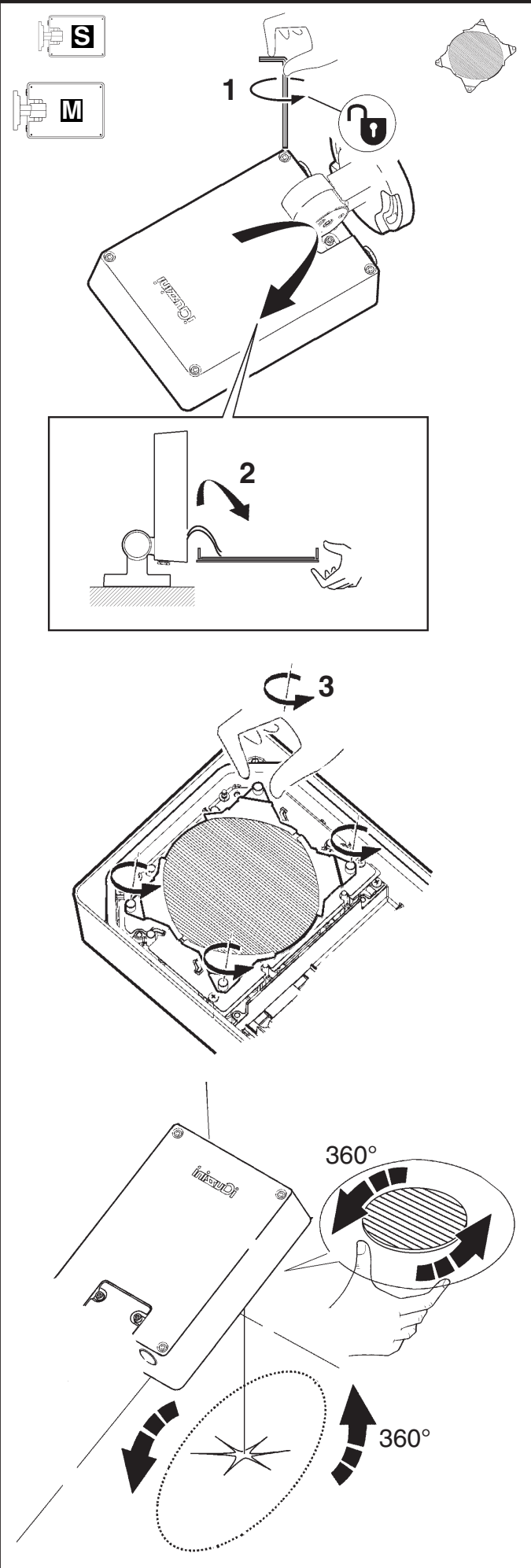
- I** Non fissare la sorgente luminosa durante il suo funzionamento.
- GB** Do not stare at the operating lighting source
- F** Ne pas fixer la source lumineuse lorsqu'elle est allumée.
- D** Die Lichtquelle nicht über längere Zeit mit dem Blick fixieren.
- NL** Bevestig de lichtbron niet terwijl deze in werking is.
- E** No mire directamente a la fuente luminosa durante el funcionamiento.
- DK** Fastgør ikke lyskilden under dens drift.
- N** Se ikke direkte på lyskilden når den er i funksjon.
- S** Fäst inte ljuskällan medan den är i funktion
- RUS** Не смотрите на источник света во время его функционирования
- CN** 请勿注视亮着的光源。



- I** Attenzione, rischio di scossa elettrica
- GB** Caution, risk of electric shock
- F** Attention, risque de choc électrique
- D** Achtung, Stromschlaggefahr
- NL** Let op, gevaar voor elektrische schok
- E** Atención: riesgo de descarga eléctrica
- DK** Advarsel: Fare for elektrisk stød
- N** Forsiktig! Fare for elektrisk stot
- S** Observera, risk för elstöt
- RUS** Внимание, риск поражения электрическим током
- CN** 小心，触电危险

## NO art. P794 - P795 - P798 - P799

- I** Il prodotto è programmabile tramite l'interfaccia di programmazione (art.MY92).
- GB** The product can be programmed through the programming interface (art.MY92).
- F** Le produit est programmable à l'aide de l'interface de programmation (art.MY92).
- D** Das Produkt ist über die Programmierschnittstelle programmierbar (art.MY92).
- NL** Het product kan geprogrammeerd worden via de programmeringsinterface (art. MY92).
- E** El producto es programable mediante la interfaz de programación (art.MY92).
- DK** Produktet kan programmeres via programmeringsgrænsefladen (art.MY92).
- N** Produktet kan programmeres med programmeringsgrensenittet (art.MY92).
- S** Produkten kan programmeras med programmeringsgränssnittet (art.MY92).
- RUS** Продукт можно запрограммировать посредством интерфейса программирования (art.MY92).
- CN** 该产品可以通过编程接口进行编程 (art.MY92)。



- I Si consiglia di effettuare la regolazione rapidamente in assenza di umidità o pioggia e di non lasciare per lungo tempo il prodotto aperto.
- GB** We recommend adjusting quickly with no rain/humidity and leaving the product open only for a short time.
- F** Il est conseillé d'effectuer le réglage rapidement, à l'abri de l'humidité ou de la pluie et de ne pas laisser le produit ouvert pendant trop longtemps.
- D** Es wird empfohlen, die Einstellung schnell und bei trockenem Wetter vorzunehmen und das Produkt nicht über eine längere Zeit offen zu lassen.
- NL** We raden u aan de afregeling snel uit te voeren. U dient zich er bovendien van te verzekeren dat er geen regen of vocht aanwezig is en het product zo kort mogelijke tijd open te laten.
- E** Se recomienda efectuar la regulación de manera rápida en ausencia de humedad o lluvia sin dejar el producto abierto durante mucho tiempo.
- DK** Det tilrådes at udføre justeringen hurtigt mens der ikke er fugt eller regn og ikke lade produktet være åbent i længere tid.
- N** Det anbefales at justeringer gjøres raskt i fravær av fuktighet eller regn, og ikke la lang tid det åpne produktet.
- S** Det rekommenderas att justeringar göras snabbt i frånvaro av fukt eller regn och inte lämna under en lång tid den öppna produkten.
- RUS** Рекомендуется выполнять настройку быстро в отсутствие влажности или дождя и не оставлять на долгое время светильник открытым.
- CN** 我们建议您在没有雨水和湿气时快速调节，并使打开产品的时间尽量保持简短。

- I Richiudendo il prodotto evitare di schiacciare i cavi elettrici e di lasciare il cavetto di sicurezza all'esterno, compromettendo la corretta chiusura del prodotto.
- GB** When closing the product, do not compress the electrical cables and do not leave the safety cable outside, as this would cause the product to close incorrectly.
- F** Lorsque vous refermez le produit, évitez d'écraser les câbles électriques et de laisser le filin de sécurité à l'extérieur, ceci risquerait d'empêcher la bonne fermeture du produit.
- D** Achten Sie beim Schließen der Leuchte darauf, dass Sie keine elektrischen Kabel einklemmen und den Sicherheitsdraht nicht draußen lassen, damit die Leuchte korrekt verschlossen werden kann.
- NL** Wanneer u het product afsluit moet u ervoor zorgen dat de elektrische kabels niet klem raken en dat de veiligheidskabel niet aan de buitenkant blijft aangezien op die manier het product niet goed genoeg wordt afgesloten.
- E** Cuando cierre el producto, tenga cuidado de no aplastar los cables eléctricos ni dejar el cable de seguridad fuera, porque perjudicaría el cierre correcto del producto.
- DK** Når produktet lukkes, skal man undgå, at de elektriske ledninger kommer i klemme og lade sikkerhedsledningen stikke ud, idet produktet så ikke vil kunne lukkes korrekt.
- N** Når produktet lukkes, ikke trykk sammen de elektriske kablene, og ikke la sikkerhetskabelen være på utsiden, da dette vil gjøre at produktet lukkes feil.
- S** Lämna säkerhetsstråden utanför och undvik att klämma elkablarna när utrustningen stängs. I annat fall kan inte utrustningen stängas på ett korrekt sätt.
- RUS** При закрывании прибора избегайте защемления электрических проводов и не оставляйте снаружи предохранительный стальной тросс, что может помешать правильному закрыванию прибора.
- CN** 关闭产品时，请勿挤压电缆，勿将安全电缆放置在外，因此两种情况都可能导致产品无法正常关闭。



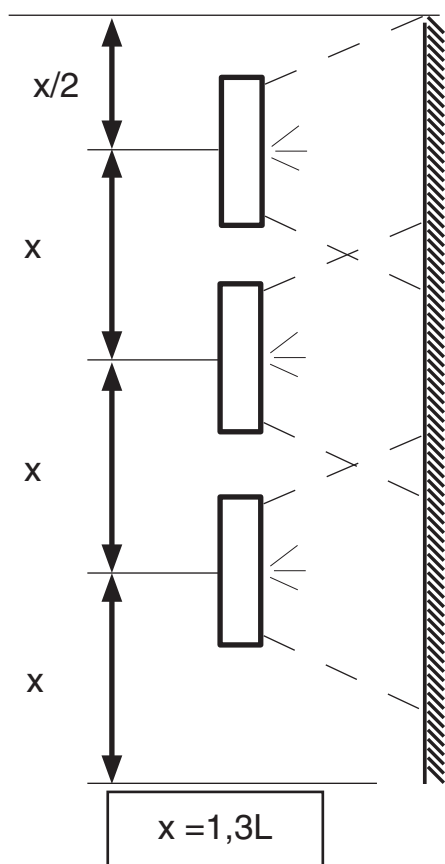
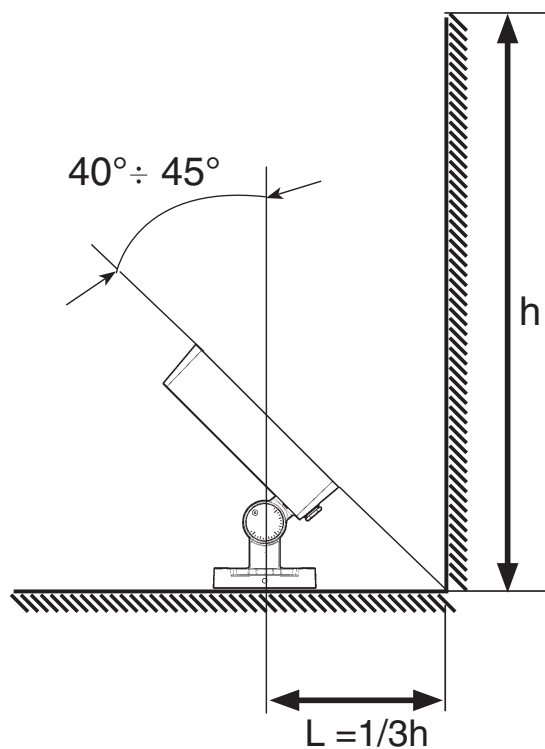
art. P804 - P805 - P816  
P817 - P826 - P827  
P846 - P847 - P858  
P859 - P868 - P869  
P802 - P803 - P814 - P815  
P824 - P825 - P844 - P845  
P856 - P857 - P866 - P867



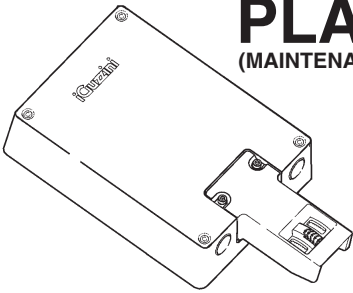
art. MY58 - MY59



art. MY60 - MY61



## PLATEA PRO (MAINTENANCE INSTRUCTION SHEET)



### ATTENZIONE:

LA SICUREZZA DELL'APPARECCHIO E' GARANTITA SOLO CON L'USO APPROPRIATO DELLE SEGUENTI ISTRUZIONI; PERTANTO E' NECESSARIO CONSERVARLE.

### GB WARNING:

THE SAFETY OF THIS FIXTURE IS GUARANTEED ONLY IF YOU COMPLY WITH THESE INSTRUCTIONS; REMEMBER TO CONSERVE IN A SAFE PLACE.

### F ATTENTION:

LA SECURITE DEL APPAREIL N'EST GARANTIE QU'EN CAS D'UTILISATION CORRECTE DES INSTRUCTIONS SUIVANTES; IL FAUT PAR CONSEQUENT LES CONSERVER.

### D ACHTUNG:

DIE SICHERHEIT DES GERÄTES WIRD NUR DURCH SACHGEMÄSSE BEFOLGUNG NACHSTEHENDER ANWEISUNGEN GEWÄHRLEISTET; IHRE AUFBEWAHRUNG IST DESHALB SEHR WICHTIG.

### NL OPGELET:

DE VEILIGHEID VAN DI ATOESTEL IS SLECHTS DAN GEGARANDEERD ALS INDIEN DE VOLGENDE INSTRUCITIES STRIKT WORDEN TOEGEPAST; DAAROM MOET MEN ZE OOK BEWAREN.

### E ATENCION:

LA SEGURIDAD DEL APARATO SE GARANTIZA SOLO CUMPLIENDO CUIDADOSAMENTE LAS SIGUIENTES INSTRUCCIONES; POR ELLO, ES NECESARIO CONSERVARLAS.

### DK BEMÆRK:

SIKKERHEDEN VED BRUG AF ARMATURET KAN KUN GARANTERES, HVIS DISSE ANVISNINGER FØLGES; SØRG DERFOR FOR AT GEMME DEM.

### N ADVARSEL:

SIKKERHETEN TIL DETTE APPARATET GARANTERES KUN HVIS DU OVERHOLDER DISSE INSTRUKSJONENE; HUSK Å OPPBEVARE DEM PÅ ET TRYGT STED.

### S OBSERVERA!

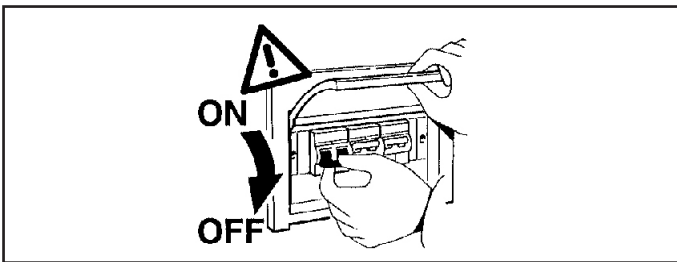
UTRUSTNINGENS SÄKERHET KAN ENDAST GARANTERAS OM DESSA ANVISNINGAR RESPEKTERAS I DETALJ. SPARA DÄRFÖR DESSA ANVISNINGAR FÖR FRAMTIDA KONSULTATION.

### RUS ВНИМАНИЕ:

МЫ ГАРАНТИРУЕМ БЕЗОПАСНУЮ ЭКСПЛУАТАЦИЮ ИЗДЕЛИЯ ТОЛЬКО ПРИ СОБЛЮДЕНИИ СЛЕДУЮЩИХ ИНСТРУКЦИЙ; С ЭТОЙ ЦЕЛЬЮ НЕОБХОДИМО СОХРАНИТЬ ДАННУЮ БРОШЮРУ.

### CN 警告

为确保该装置安全，请遵守操作指示；并于安全场所放置。



N.B.: DURANTE L'INSTALLAZIONE DEL SISTEMA RISPETTARE SCRUPOLOSAMENTE LE NORME IMPIANTISTICHE NAZIONALI VIGENTI.

N.B.: WHEN INSTALLING THE SYSTEM, MAKE SURE ALL CURRENT NATIONAL REGULATIONS RELATING TO INSTALLATION ARE OBSERVED.

N.B.: LORS DE L'INSTALLATION DU SYSTÈME VEUILLEZ RESPECTER RIGOREUSEMENT LES NORMES EN VIGUEUR EN LA MATIÈRE DANS LE PAYS.

N.B.: BEACHTEN SIE BEI DER INSTALLATION DES SYSTEMS UNBEDINGT DIE IM LAND GELTENDEN ANLAGETECHNISCHEN VORSCHRIFTEN.

N.B.: BIJ HET INSTALLEREN VAN HET SYSTEEM MOET U DE GELDENDE NATIONALE INSTALLATIENORMEN STRIKT NALEVEN.

NOTA: DURANTE LA INSTALACIÓN DEL SISTEMA RESPETAR ESCRUPULOSAMENTE LAS NORMAS NACIONALES DE INSTALACION EN VIGOR.

N.B.: UNDER INSTALLATION AF SYSTEMET SKAL MAN NØJE OVERHOLDE DE GÆLDENDE REGLER FOR DISSE ANLÆG.

N.B.: UNDER INSTALLASJON AV SYSTEMET MÅ DE NASJONALE ANLEGGSFORSKRIFTENE OVERHOLDES NØYE.

OBS! UNDER INSTALLATIONEN AV SYSTEMET SKA GÄLLANDE NATIONELLA INSTALLATIONSFORESKRIFTER RESPEKTERAS I DETALJ.

ПРИМЕЧАНИЕ: В ПРОЦЕССЕ МОНТАЖА СИСТЕМЫ СТРОГО СОБЛЮДАЙТЕ НАЦИОНАЛЬНЫЕ ДЕЙСТВУЮЩИЕ НОРМАТИВЫ ПО ЭЛЕКТРОПРОВОДКЕ.

注意：安装系统时请务必遵守系统标准。

MODALITA' DI INTERVENTO IN CASO DI GUASTO O MANUTENZIONE. EFFETTUARE I CONTROLLI E LE SOSTITUZIONI NELLA SEQUENZA INDICATA DI SEGUITO:

- 1- SOSTITUZIONE DEL FUSIBILE E DEL VARISTORE (dove presente)
- 2- SOSTITUZIONE DELL'ELETTRONICA
- 3- SOSTITUZIONE DEL LED

INTERVENTION METHOD IN THE EVENT OF A BREAKDOWN OR MAINTENANCE WORK.

PERFORM THE FOLLOWING SEQUENCE OF CHECKING AND REPLACEMENT PROCEDURES:

- 1 - REPLACE FUSE AND VARISTOR (if any)
- 2- REPLACEMENT OF ELECTRONICS
- 3- LED REPLACEMENT

MODE D'INTERVENTION EN CAS DE PANNE OU POUR LA MAINTENANCE. EFFETUER LES CONTRÔLES ET PROCÉDER AUX REMPLACEMENTS DANS L'ORDRE SUIVANT :

- 1 - REMPLACEMENT DU FUSIBLE ET DE LA VARISTANCE (si présent)
- 2- REMPLACEMENT DE L'ÉLECTRONIQUE
- 3- REMPLACEMENT DU LA LED

VORGEHENSWEISE BEI FEHLERBEHEBUNG UND WARTUNG.

FÜHREN SIE ALLE KONTROLLEN UND EINEN AUSTAUSCH IN DER BESCHRIEBENEN REIHENFOLGE AUS:

- 1 - AUSTAUSCH DER SICHERUNG UND DES VARISTORS (wenn vorhanden)
- 2- AUSTAUSCH DER ELEKTRONIK
- 3- AUSTAUSCHES DER LED

NOODZAKELIJKE INGEPEN IN GEVAL VAN STORING OF ONDERHOUD.

VOER DE CONTROLES EN DE VERVANGINGEN UIT IN DE HIEROPVOLGENDE SEQUENTIE:

- 1 - VERVANG DE ZEKERING EN DE VARISTOR (waar aanwezig)
- 2- VERVANGEN VAN DE ELEKTRONICA
- 3- VERVANGEN VAN DE LED

MODO DE INTERVENCIÓN EN CASO DE AVERÍA O MANTENIMIENTO.

REALIZAR LOS CONTROLES Y LAS SUSTITUCIONES EN LA SECUENCIA INDICADA A CONTINUACIÓN:

- 1 - SUSTITUCIÓN DEL FUSIBLE Y DEL VARISTOR (si está presente)
- 2- SUSTITUCIÓN DE LA ELECTRÓNICA
- 3- SUSTITUCIÓN DEL LED

INDGREB I TILFÆLDE AF FEJL ELLER VEDLIGEHOJDELSE

UDFØR KONTROL OG UDSKIFTNING I NEDENSTÅENDE RÆKKEFØLGE:

- 1 - UDSKIFTNING AF SIKRING OG VARISTOR (si está presente)
- 2- UDSKIFTNING AF ELEKTRONIK
- 3- UDSKIFTNING AF LYSDIODEN

INGGREPSMÅTE I TILFELLE FEIL ELLER VEDLIKEHOLD.

UTFØRE KONTROLLENE OG UTSKIFTINGENE I REKKEFØLGEN SOM GJENGIS NEDENFOR:

- 1 - UTSKIFTING AV SIKRINGEN OG VARISTOREN (si está presente)
- 2- UTSKIFTING AV ELEKTRONIKKEN
- 3- UTSKIFTING AV LED

INGREPP I HÄNDELSE AV FEL ELLER UNDERHÅLL.

UTFÖR KONTROLLER OCH BYTEN ENLIGT SEKVENSEN SOM BESKRIVS NEDAN:

- 1 - BYTE AV VARISTORNS SÄKRING (om sådan finns)
- 2- BYTE AV ELEKTRONIK
- 3- BYTE AV LYSDIODEN

ПОРЯДОК ДЕЙСТВИЙ В СЛУЧАЕ НЕИСПРАВНОСТИ ИЛИ ПРИ ТЕХНИЧЕСКОМ ОБСЛУЖИВАНИИ.

ВЫПОЛНИТЬ ПРОВЕРКИ И ЗАМЕНЫ В ОПИСАННОЙ НИЖЕ ПОСЛЕДОВАТЕЛЬНОСТИ:

- 1- ЗАМЕНА ПРЕДОХРАНИТЕЛЯ И ВАРИСТОРА (если имеется)
- 2- ЗАМЕНА ЭЛЕКТРОНИКИ
- 3- Для замены СИДов

在出现故障或者进行维护时，所应该采取的处理方法

请遵照下列顺序依次执行检查和替换步骤：

- 1-替换保险丝盒变阻器（如有）
- 2-电子设备更换
- 3-如需LED更换的信息。



1

**I** Per ricambio varistore contattare l'azienda iGuzzini

**GB** Contact iGuzzini for varistor change.

**F** Pour le remplacement de la varistance veuillez contacter la société iGuzzini

**D** For udskiftning af varistor, kontakt iGuzzini

**NL** Voor het vervangen van de varistor neemt u contact op met het bedrijf iGuzzini.

**E** Contactar iGuzzini para sustituir el varistor

**DK** Für den Austausch des Varistors die Firma iGuzzini kontaktieren

**N** For reservedelen varistor, kontakt firmaet iGuzzini

**S** För byte av varistorn, kontakta företaget iGuzzini

**RUS** Для смены варистора обращайтесь в Компанию iGuzzini Компанио iGuzzini

**CN** 如需更换变阻器, 请联系 iGuzzini.

**I** Se il guasto persiste, seguire la procedura riportata nelle relative figure.

**GB** If the fault persists, follow the procedure as detailed in the corresponding figures.

**F** Si la panne persiste, suivre la procédure illustrée (voir figures correspondantes).

**D** Bleibt der Fehler bestehen, dann folgen Sie der auf den entsprechenden Abbildungen gezeigten Vorgehensweise.

**NL** Als de storing niet wordt de procedure die staat aangegeven in de betreffende afbeeldingen.

**E** Si la avería subsiste, continuar con el procedimiento indicado en las respectivas figuras.

**DK** Hvis fejlen varer ved, skal man følge fremgangsmåden i de pågældende figurer.

**N** Hvis feilen fortsetter, følg fremgangsmåten som beskrives i de respektive figurene.

**S** Om felet kvarstår, följ proceduren som beskrivs i respektive figurer.

**RUS** Если неисправность не устранена, выполнить процедуру, как указано на соответствующих изображениях.

**CN** 如果故障持续出现, 请根据在对应图示中详细标记的步骤进行操作。

2

**I** Se il guasto persiste, seguire la procedura riportata nelle relative figure.

**GB** If the fault persists, follow the procedure as detailed in the corresponding figures.

**F** Si la panne persiste, suivre la procédure illustrée (voir figures correspondantes).

**D** Bleibt der Fehler bestehen, dann folgen Sie der auf den entsprechenden Abbildungen gezeigten Vorgehensweise.

**NL** Als de storing niet wordt de procedure die staat aangegeven in de betreffende afbeeldingen.

**E** Si la avería subsiste, continuar con el procedimiento indicado en las respectivas figuras.

**DK** Hvis fejlen varer ved, skal man følge fremgangsmåden i de pågældende figurer.

**N** Hvis feilen fortsetter, følg fremgangsmåten som beskrives i de respektive figurene.

**S** Om felet kvarstår, följ proceduren som beskrivs i respektive figurer.

**RUS** Если неисправность не устранена, выполнить процедуру, как указано на соответствующих изображениях.

**CN** 如果故障持续出现, 请根据在对应图示中详细标记的步骤进行操作。

3

**I** E' possibile sostituire la singola cella di Leds non funzionante, contattare la iGuzzini.

**GB** Malfunctioning LED cells can be replaced individually. Contact iGuzzini.

**F** Il est possible de remplacer uniquement le bloc de led qui ne fonctionne pas. Contacter iGuzzini.

**D** Die einzelne, nicht mehr funktionierende LED-Zelle kann ausgetauscht werden. Setzen Sie sich mit iGuzzini in Verbindung.

**NL** Het is mogelijk elke afzonderlijke cel van de niet werkende leds te vervangen. Neem contact op met iGuzzini.

**E** Se puede sustituir la celda del Led que no funciona. Contactar iGuzzini.

**DK** Det er muligt at udskifte den enkelte LED-celle, som ikke fungerer. Kontakt iGuzzini.

**N** Det er mulig å skifte ut ett enkelt led-element når det ikke fungerer. Vennligst kontakt iGuzzini.

**S** Det går att byta ut den enskilda lysdiodscellen som inte fungerar. Kontakta iGuzzini.

**RUS** Возможна замена одиночных неработающих светодиодов, для этого необходимо обратиться в iGuzzini.

**CN** 可只更换发生故障的 LED 光电元件。请联系 iGuzzini。

**I** Contattare la iGuzzini per identificare il ricambio corretto comunicando il codice prodotto 3.XXXX.XXX.X.XX.XXXX riportato sul prodotto.

**GB** Contact iGuzzini to identify the correct spare part by specifying the product code 3.XXXX.XXX.X.XX.XXXX that appears on the product.

**F** Contacter iGuzzini afin d'identifier la recharge correcte en communiquant le code produit 3.XXXX.XXX.X.XX.XXXX reporté sur le produit.

**D** Setzen Sie sich mit iGuzzini in Verbindung und teilen Sie uns den auf dem Produkt selbst angegebenen Produktcode 3.XXXX.XXX.X.XX.XXXX mit, um das richtige Ersatzteil festzustellen.

**NL** Neem contact op met iGuzzini om het juiste reserveonderdeel te vinden. Geef de productcode 3.XXXX.XXX.X.XX.XXXX door die staat aangegeven op het apparaat.

**E** Contactar con la empresa iGuzzini para identificar el repuesto correcto informando el código del producto 3.XXXX.XXX.X.XX.XXXX indicado en el producto.

**DK** Kontakt iGuzzini for identifikation af korrekt reservedel og oplys produktkoden 3.XXXX.XXX.X.XX.XXXX trykt på produktet.

**N** Kontakt iGuzzini för å finne korrekt reservedel ved å oppgi produktkoden 3.XXXX.XXX.X.XX.XXXX som står på produktet.

**S** Kontakta iGuzzini för att identifiera korrekt reservdel genom att uppgi produktkod 3.XXXX.XXX.X.XX.XXXX som anges på produkten.

**RUS** Обратиться к компании iGuzzini для определения правильной запасной части, указав артикул 3.XXXX.XXX.X.XX.XXXX, который находится на светильнике.

**CN** 如需要联系 iGuzzini 确定正确的零部件, 请提供产品上显示的产品代码 3.XXXX.XXX.X.XX.XXXX

| <br>2.510.527.03<br>IS10679/03<br><br><b>ART.</b>  | fattore di potenza<br>power factor<br>facteur de puissance<br>Leistungsfaktor<br>vermogensfactor<br>factor de potencia<br>effektfaktor<br>effektfaktor<br>effektfaktor<br>фактор мощности<br>功率因数<br><br><b>“λ”</b> | corrente assorbita<br>absorbed current<br>courant absorbé<br>Stromaufnahme<br>stroomopname<br>corriente absorbida<br>absorberet strøm<br>absorbert strøm<br>tillförd ström<br>поглощаемая<br>мощность<br>电源电流<br><b>“A”</b> |
|---|---|---|
| P790 - P791 - P792 - P973 - P796<br>P797 - P800 - P801 - P802 P803<br>P804 - P805 - P836 - P837 - P838<br>P839 - P840 - P841 - P842 - P843<br>P844 - P845 - P846 - P847   | <b>&gt; 0,95</b>  | <b>0,153</b>  |
| E803 - E804 - E805 - E806   | <b>&gt; 0,95</b>  | <b>0,369</b>  |
| P794 - P795 - P798 - P799   | <b>&gt; 0,9</b>   | <b>0,157</b>  |
| P806 - P807 - P808 - P809 - P810<br>P811 - P812 - P813 - P814 - P815<br>P816 - P817 - P848 - P849 - P850<br>P851 - P852 - P853 - P854 - P855<br>P856 - P857 - P858 - P859 | <b>&gt; 0,95</b>  | <b>0,250</b>  |
| P818 - P819 - P820 - P821 - P822<br>P823 - P824 - P825 - P826 - P827<br>P860 - P861 - P862 - P863 - P864<br>P865 - P866 - P867 - P868 - P869                              | <b>&gt; 0,95</b>  | <b>0,367</b>  |
| P870 - P871 - P872 - P873 - P874<br>P875 - P876 - P877  | <b>&gt; 0,95</b>  | <b>0,148</b>  |
| P878 - P879 - P880 - P881 - P882<br>P883 - P884 - P885  | <b>&gt; 0,95</b>  | <b>0,267</b>  |
| P886 - P887 - P888 - P889 - P890<br>P891 - P892 - P893  | <b>&gt; 0,95</b>  | <b>0,392</b>  |
| E913 - E914 - E915 - E916   | <b>&gt; 0,95</b>  | <b>0,237</b>  |

| <br>2.510.527.03<br>IS10679/03<br><br><b>ART.</b>  | fattore di potenza<br>power factor<br>facteur de puissance<br>Leistungsfaktor<br>vermogensfactor<br>factor de potencia<br>effektfaktor<br>effektfaktor<br>effektfaktor<br>фактор мощности<br>功率因数<br><br><b>“λ”</b> | corrente assorbita<br>absorbed current<br>courant absorbé<br>Stromaufnahme<br>stroomopname<br>corriente absorbida<br>absorberet strøm<br>absorbert strøm<br>tillförd ström<br>поглощаемая<br>мощность<br>电源电流<br><b>“A”</b> |
|---|---|---|
| P790 - P791 - P792 - P973 - P796<br>P797 - P800 - P801 - P802 P803<br>P804 - P805 - P836 - P837 - P838<br>P839 - P840 - P841 - P842 - P843<br>P844 - P845 - P846 - P847   | <b>&gt; 0,95</b>  | <b>0,153</b>  |
| E803 - E804 - E805 - E806   | <b>&gt; 0,95</b>  | <b>0,369</b>  |
| P794 - P795 - P798 - P799   | <b>&gt; 0,9</b>   | <b>0,157</b>  |
| P806 - P807 - P808 - P809 - P810<br>P811 - P812 - P813 - P814 - P815<br>P816 - P817 - P848 - P849 - P850<br>P851 - P852 - P853 - P854 - P855<br>P856 - P857 - P858 - P859 | <b>&gt; 0,95</b>  | <b>0,250</b>  |
| P818 - P819 - P820 - P821 - P822<br>P823 - P824 - P825 - P826 - P827<br>P860 - P861 - P862 - P863 - P864<br>P865 - P866 - P867 - P868 - P869                              | <b>&gt; 0,95</b>  | <b>0,367</b>  |
| P870 - P871 - P872 - P873 - P874<br>P875 - P876 - P877  | <b>&gt; 0,95</b>  | <b>0,148</b>  |
| P878 - P879 - P880 - P881 - P882<br>P883 - P884 - P885  | <b>&gt; 0,95</b>  | <b>0,267</b>  |
| P886 - P887 - P888 - P889 - P890<br>P891 - P892 - P893  | <b>&gt; 0,95</b>  | <b>0,392</b>  |
| E913 - E914 - E915 - E916   | <b>&gt; 0,95</b>  | <b>0,237</b>  |

| <br>2.510.527.03<br>IS10679/03<br><br><b>ART.</b>                                       | fattore di potenza<br>power factor<br>facteur de puissance<br>Leistungsfaktor<br>vermogensfactor<br>factor de potencia<br>effektfaktor<br>effektfaktor<br>effektfaktor<br>фактор мощности<br>功率因数<br><br><b>“λ”</b> | corrente assorbita<br>absorbed current<br>courant absorbé<br>Stromaufnahme<br>stroomopname<br>corriente absorbida<br>absorberet strøm<br>absorbert strøm<br>tillförd ström<br>поглощаемая<br>мощность<br>电源电流<br><b>“A”</b> |
|---|---|---|
| P790 - P791 - P792 - P973 - P796<br>P797 - P800 - P801 - P802 P803<br>P804 - P805 - P836 - P837 - P838<br>P839 - P840 - P841 - P842 - P843<br>P844 - P845 - P846 - P847   | <b>&gt; 0,95</b>  | <b>0,153</b>  |
| E803 - E804 - E805 - E806   | <b>&gt; 0,95</b>  | <b>0,369</b>  |
| P794 - P795 - P798 - P799   | <b>&gt; 0,9</b>   | <b>0,157</b>  |
| P806 - P807 - P808 - P809 - P810<br>P811 - P812 - P813 - P814 - P815<br>P816 - P817 - P848 - P849 - P850<br>P851 - P852 - P853 - P854 - P855<br>P856 - P857 - P858 - P859 | <b>&gt; 0,95</b>  | <b>0,250</b>  |
| P818 - P819 - P820 - P821 - P822<br>P823 - P824 - P825 - P826 - P827<br>P860 - P861 - P862 - P863 - P864<br>P865 - P866 - P867 - P868 - P869                              | <b>&gt; 0,95</b>  | <b>0,367</b>  |
| P870 - P871 - P872 - P873 - P874<br>P875 - P876 - P877  | <b>&gt; 0,95</b>  | <b>0,148</b>  |
| P878 - P879 - P880 - P881 - P882<br>P883 - P884 - P885  | <b>&gt; 0,95</b>  | <b>0,267</b>  |
| P886 - P887 - P888 - P889 - P890<br>P891 - P892 - P893  | <b>&gt; 0,95</b>  | <b>0,392</b>  |
| E913 - E914 - E915 - E916   | <b>&gt; 0,95</b>  | <b>0,237</b>  |

| <br>2.510.527.03<br>IS10679/03<br><br><b>ART.</b>                                     | fattore di potenza<br>power factor<br>facteur de puissance<br>Leistungsfaktor<br>vermogensfactor<br>factor de potencia<br>effektfaktor<br>effektfaktor<br>effektfaktor<br>фактор мощности<br>功率因数<br><br><b>“λ”</b> | corrente assorbita<br>absorbed current<br>courant absorbé<br>Stromaufnahme<br>stroomopname<br>corriente absorbida<br>absorberet strøm<br>absorbert strøm<br>tillförd ström<br>поглощаемая<br>мощность<br>电源电流<br><b>“A”</b> |
|---|---|---|
| P790 - P791 - P792 - P973 - P796<br>P797 - P800 - P801 - P802 P803<br>P804 - P805 - P836 - P837 - P838<br>P839 - P840 - P841 - P842 - P843<br>P844 - P845 - P846 - P847   | <b>&gt; 0,95</b>  | <b>0,153</b>  |
| E803 - E804 - E805 - E806   | <b>&gt; 0,95</b>  | <b>0,369</b>  |
| P794 - P795 - P798 - P799   | <b>&gt; 0,9</b>   | <b>0,157</b>  |
| P806 - P807 - P808 - P809 - P810<br>P811 - P812 - P813 - P814 - P815<br>P816 - P817 - P848 - P849 - P850<br>P851 - P852 - P853 - P854 - P855<br>P856 - P857 - P858 - P859 | <b>&gt; 0,95</b>  | <b>0,250</b>  |
| P818 - P819 - P820 - P821 - P822<br>P823 - P824 - P825 - P826 - P827<br>P860 - P861 - P862 - P863 - P864<br>P865 - P866 - P867 - P868 - P869                              | <b>&gt; 0,95</b>  | <b>0,367</b>  |
| P870 - P871 - P872 - P873 - P874<br>P875 - P876 - P877  | <b>&gt; 0,95</b>  | <b>0,148</b>  |
| P878 - P879 - P880 - P881 - P882<br>P883 - P884 - P885  | <b>&gt; 0,95</b>  | <b>0,267</b>  |
| P886 - P887 - P888 - P889 - P890<br>P891 - P892 - P893  | <b>&gt; 0,95</b>  | <b>0,392</b>  |
| E913 - E914 - E915 - E916   | <b>&gt; 0,95</b>  | <b>0,237</b>  |

## PLATEA PRO



تحذير:

لا يمكن ضمان سلامة هذا الجهاز إلا إذا التزمت بهذه التعليمات. يجب حفظها في مكان آمن.

**ATTENZIONE:**

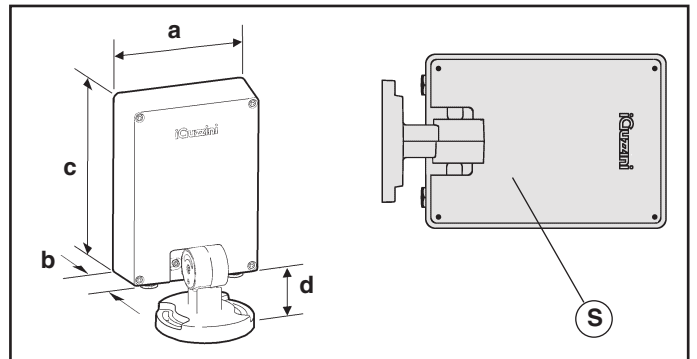
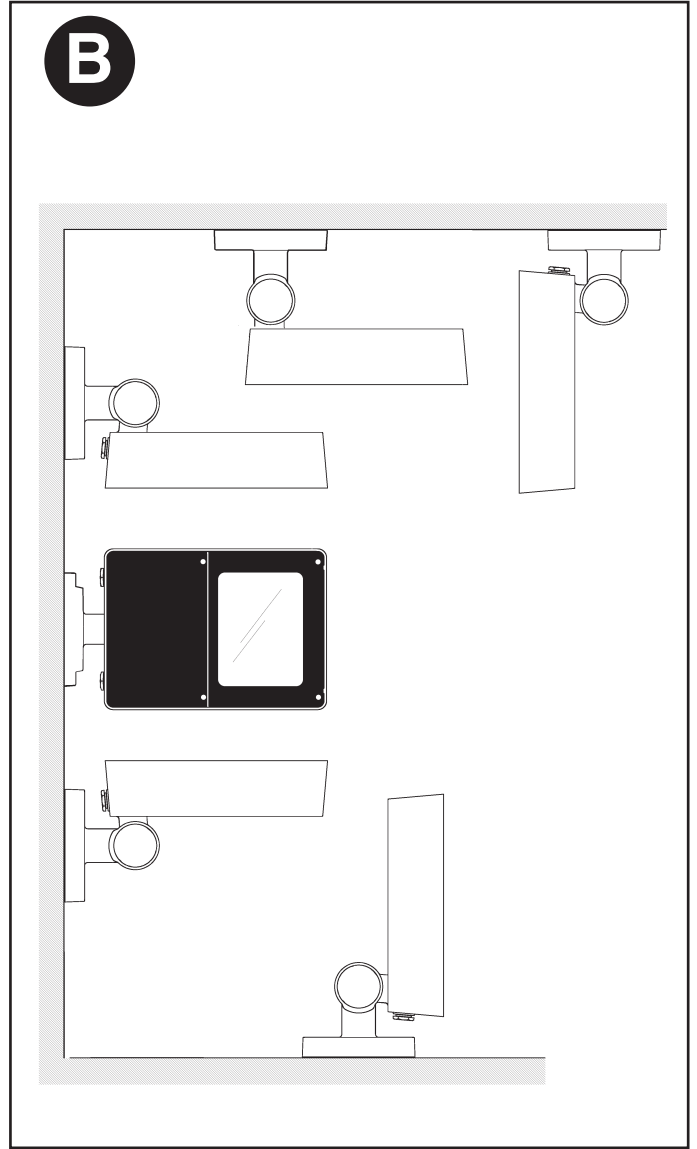
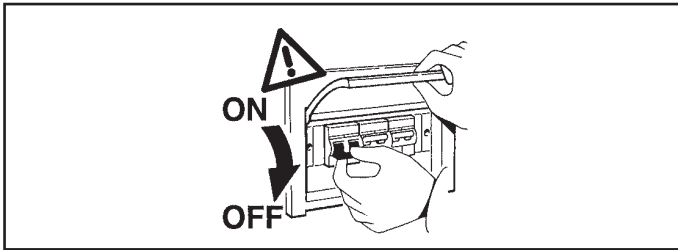
LA SICUREZZA DELL'APPARECCHIO E' GARANTITA SOLO CON L'USO APPROPRIATO DELLE SEGUENTI ISTRUZIONI; PERTANTO E' NECESSARIO CONSERVARLE.

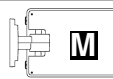


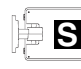
**WARNING:**

THE SAFETY OF THIS FIXTURE IS GUARANTEED ONLY IF YOU COMPLY WITH THESE INSTRUCTIONS; REMEMBER TO CONSERVE IN A SAFE PLACE.

**ATENCION:**

LA SEGURIDAD DEL APARATO SE GARANTIZA SOLO CUMPLIENDO CUIDADOSAMENTE LAS SIGUIENTES INSTRUCCIONES; POR ELLO, ES NECESARIO CONSERVARLAS.



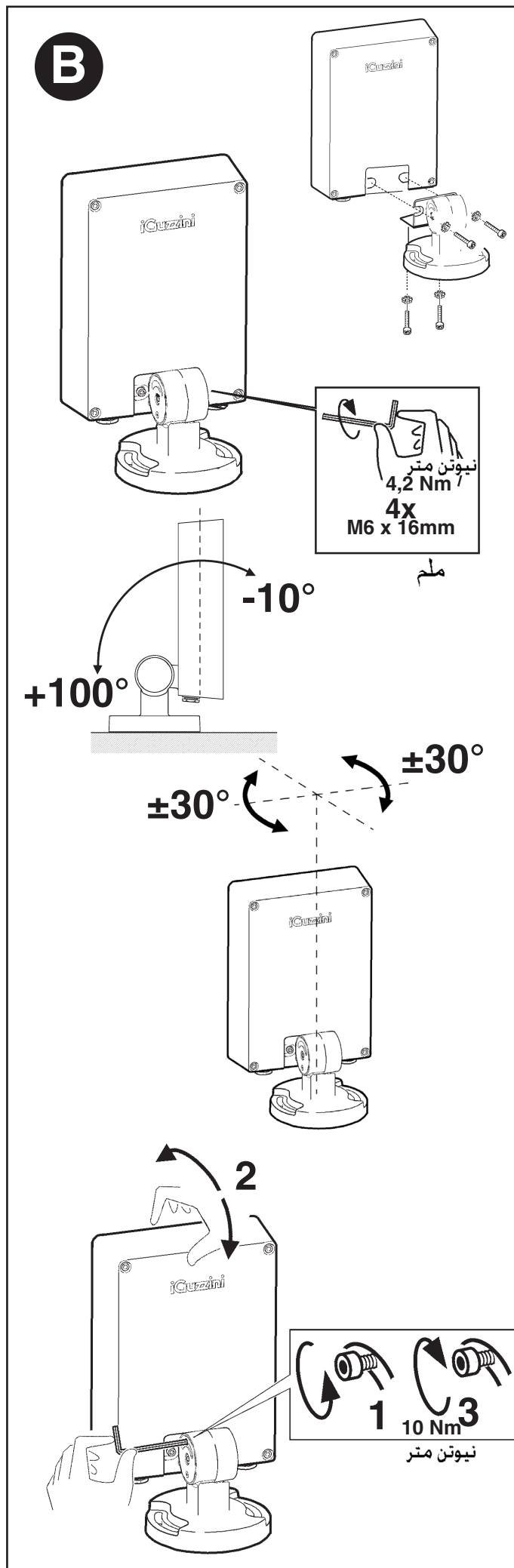
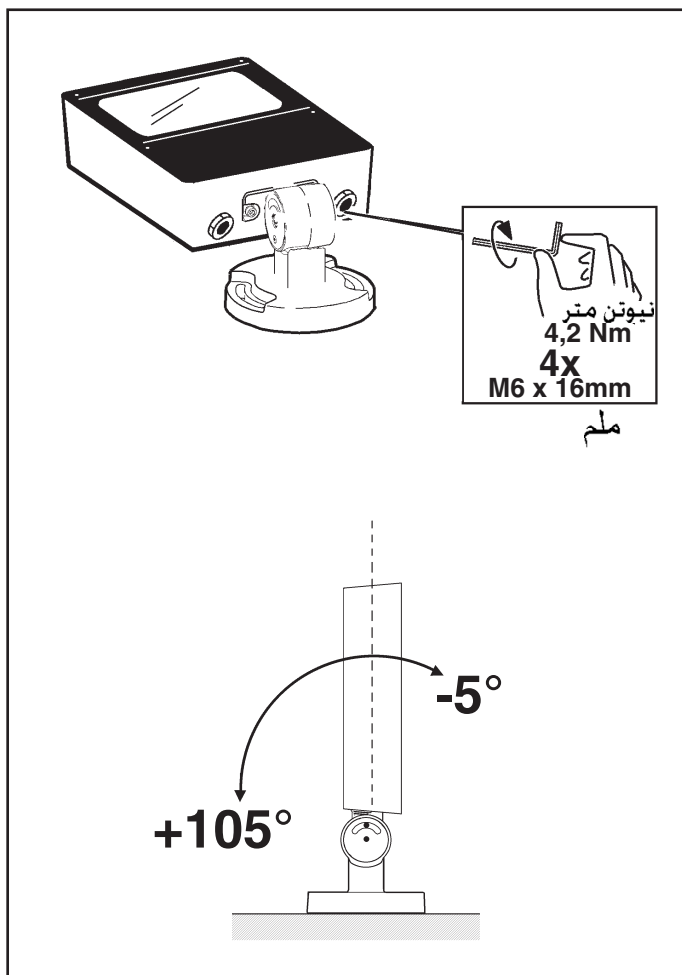
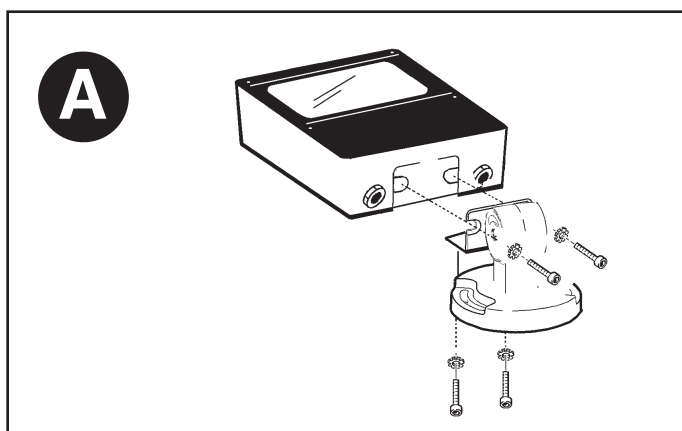
| الصنف<br>ART.   | الوزن<br>Peso<br>Weight<br>Peso<br>(Kg)<br>كغم | الأبعاد<br>Dimensioni<br>Dimensions<br>Dimensiones  | السطح<br>Superficie<br>Surface<br>Superficie   |
|---|--|---|--|
|  | 8,55   | <br>a x b x c x d<br>(m m) ملم | <br>(mq) 2م |
|  | 5,32   | 276 x 81 x 406 x 53   | 0,112  |
|   |  | 214 x 74 x 296 x 53   | 0,063  |

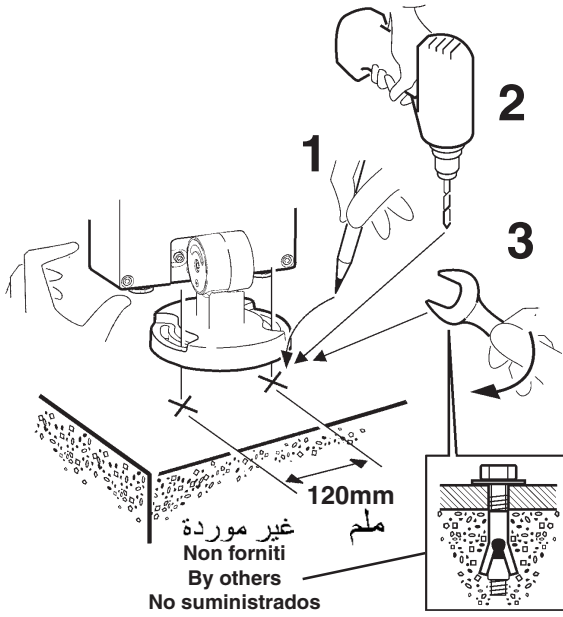


| الصنف<br>ART.  | OUTSIDE TEMPERATURE<br>MAX |        |
|--|----------------------------|--------|
| P794 - P795 - P798 - P799  | 25°C                       | cl. I  |
| P790 - P791 - P792 - P793<br>P796 - P797 - P800 - P801<br>P802 - P803 - P804 - P805<br>P806 - P807 - P808 - P809<br>P810 - P811 - P812 - P813<br>P814 - P815 - P816 - P817<br>E803 - E804 - P818 - P819<br>P820 - P821 - P822 - P823<br>P824 - P825 - P826 - P827<br>P836 - P837 - P838 - P839<br>P840 - P841 - P842 - P843<br>P844 - P845 - P846 - P847<br>P848 - P849 - P850 - P851<br>P852 - P853 - P854 - P855<br>P856 - P857 - P858 - P859<br>E805 - E806 - P860 - P861<br>P862 - P863 - P864 - P865<br>P866 - P867 - P868 - P869 | 40°C                       | cl. II |

### ضبط موضع مجموعة العدسة

ORIENTAMENTO DEL VANO OTTICO  
ADJUSTING THE POSITION OF THE OPTICAL ASSEMBLY  
ORIENTABILIDAD DE LA OPTICA



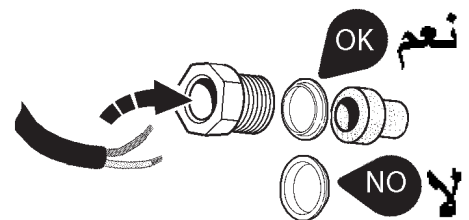
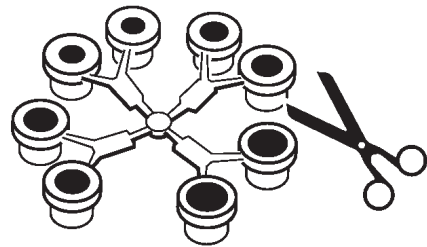
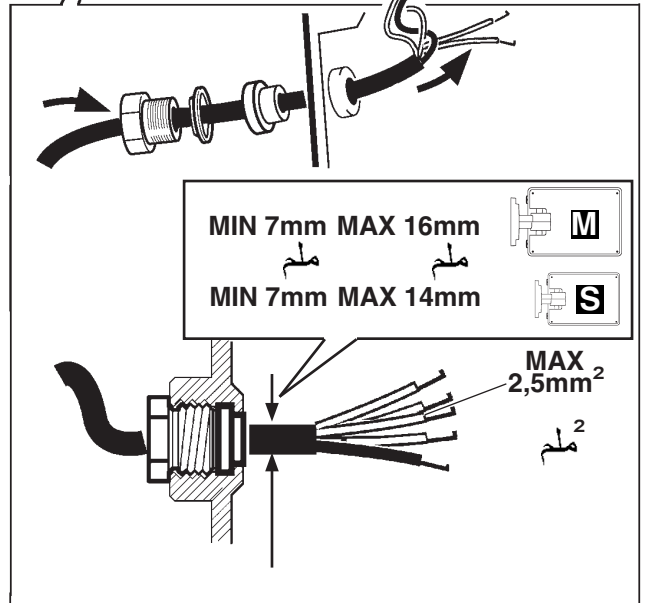
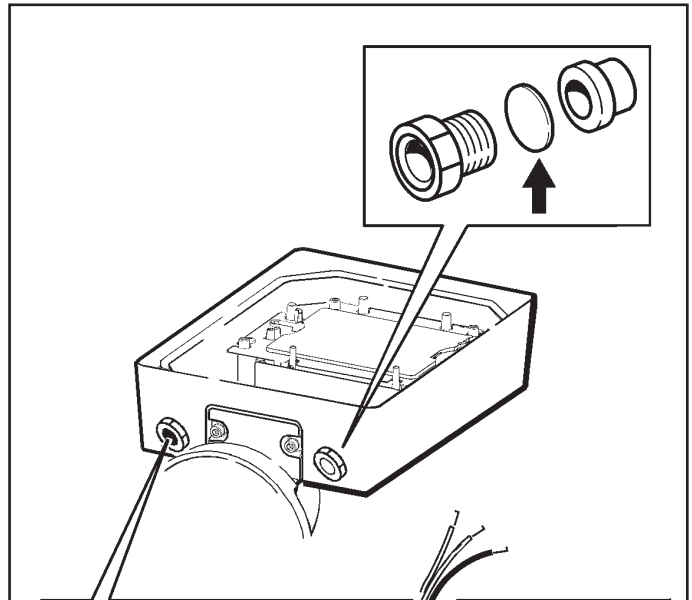
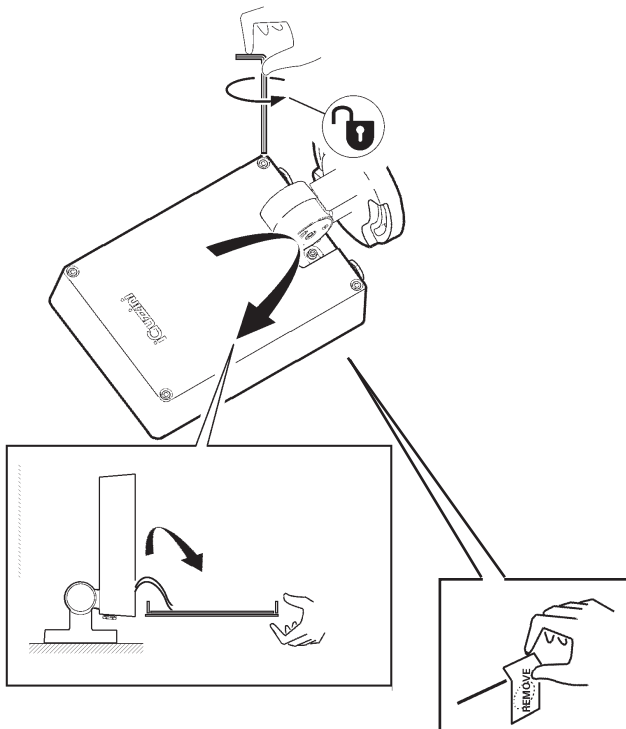
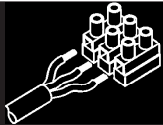


استعمل مسامير لولبية امتدادية مع براغي M8 عند تثبيت المنتج.  
 ينم اختيار المسامير اللولبية المطلوب استعماله اتاليون وفولاذ وينفعال  
 كيمايوي (...). حسب مواصفات المادة المكون منها السطح الإستنادي (حجر،  
 خرسانة، معدن ...) الذي يركب عليه المنتج.

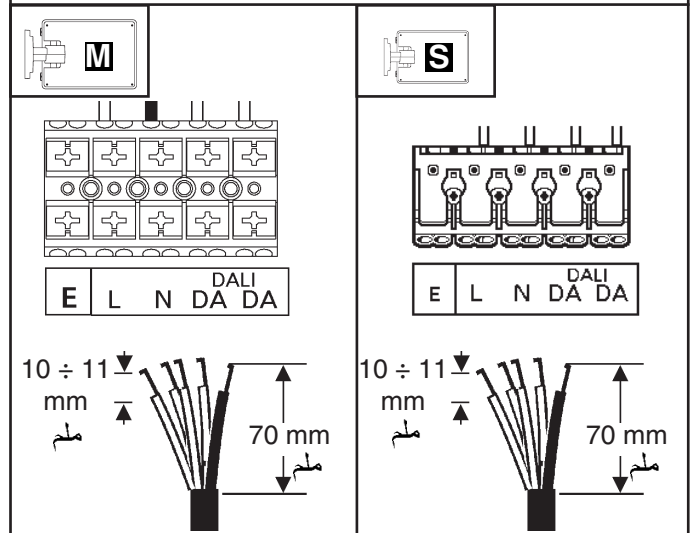
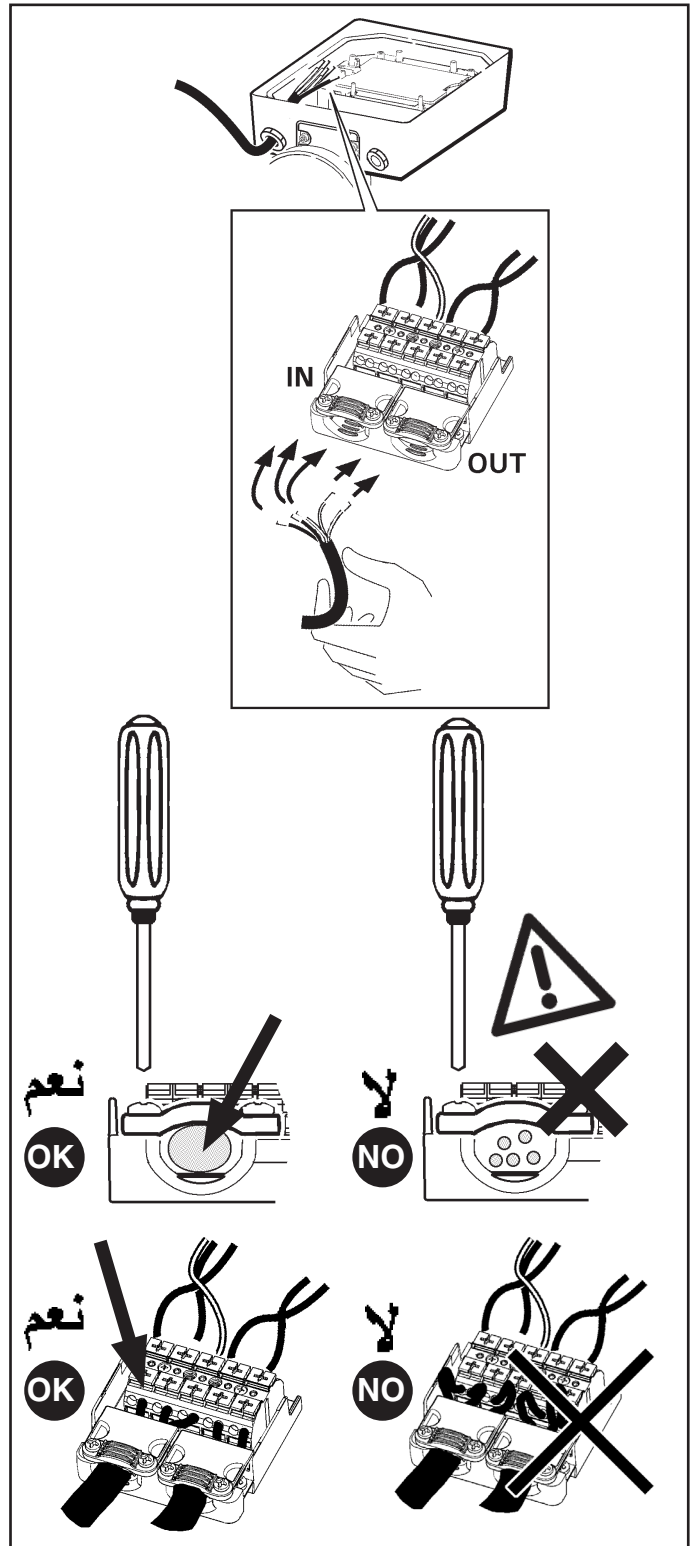
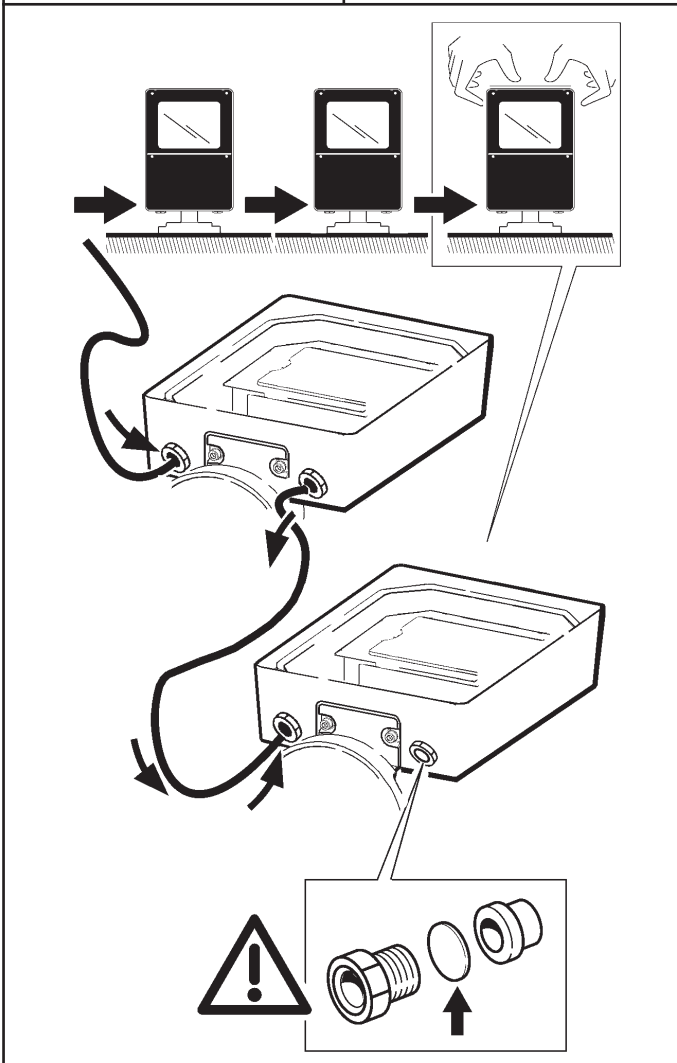
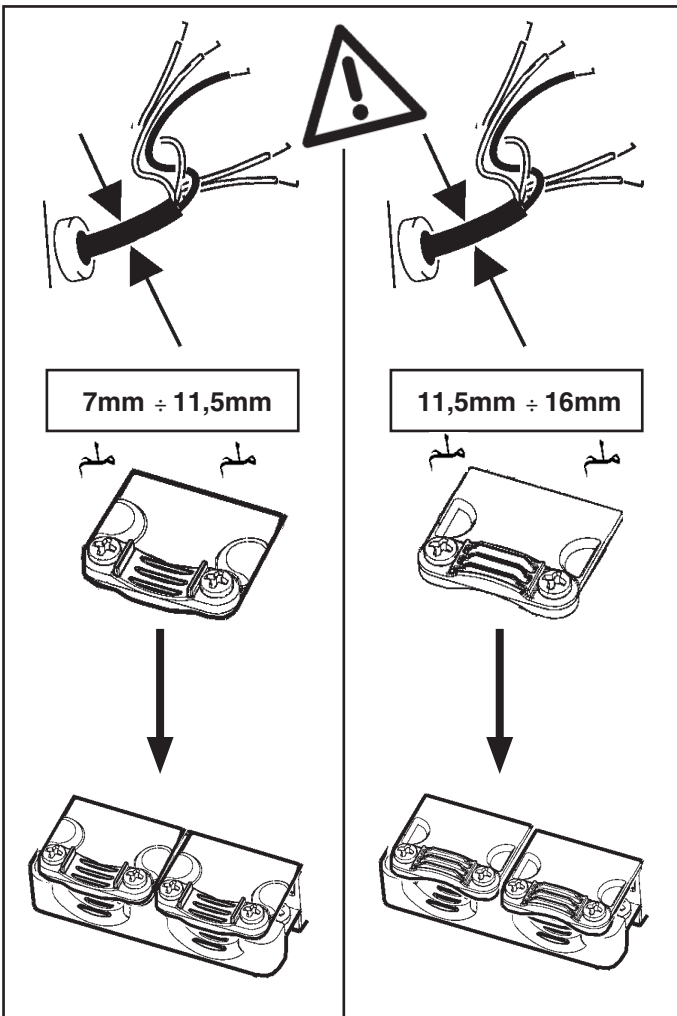
PER IL FISSAGGIO USARE TASSELLI AD ESPANSIONE CON VITI M 8; IL TIPO DI  
 TASSELLO DA USARE (NYLON, ACCIAIO, A REAZIONE CHIMICA ...) E' DA SCEGLIERE  
 IN FUNZIONE DELLE CARATTERISTICHE DEL MATERIALE DI SUPPORTO (MURATURA,  
 CALCESTRUZZO, METALLO ...) SU CUI VIENE APPLICATO IL PRODOTTO.

FOR ATTACHMENT, USE EXPANSION PLUGS WITH M 8 SCREW; CHOOSE THE  
 TYPE OF PLUG (NYLON, STEEL, CHEMICAL REACTION  
 ...) ACCORDING TO THE CHARACTERISTICS OF THE SURFACE (MASONRY, CONCRETE,  
 METAL ...) TO WHICH IT IS APPLIED.

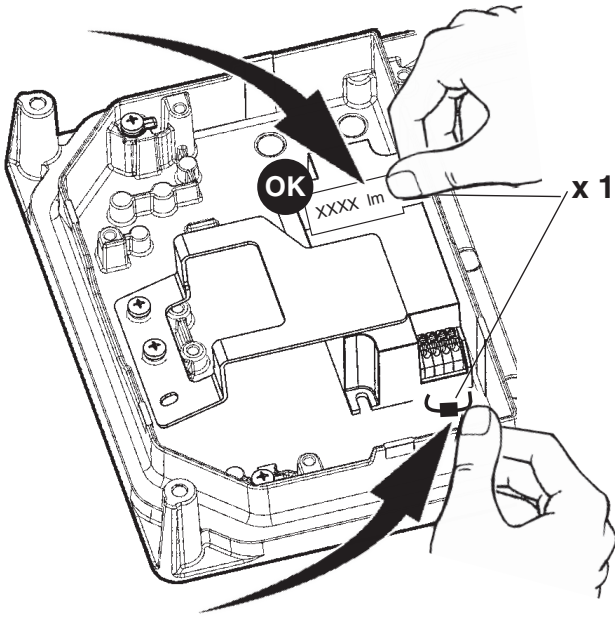
PARA LA FIJACION UTILIZAR TARUGOS DE EXPANSION CON TORNILLOS M 8;  
 EL TIPO DE TARUGO QUE DEBE USARSE ( NYLON, ACERO, DE  
 REACCION QUIMICA ...) DEBERA ELEGIRSE EN  
 FUNCION DE LAS CARACTERISTICAS DEL MATERIAL DE SOPORTE ( MAM-  
 POSTERIA, HORMIGON, METAL ...) EN EL CUAL DEBE APLICARSE EL PRODUCTO.



| D<br>(mm)<br>ملم | Ø<br>(mm)<br>ملم | Ø    |   |
|------------------|------------------|------|---|
|                  |                  | 15,4 | Ø |
| 7,0 ÷ 10,0       | 8,5              |      |   |
| 10,0 ÷ 12,5      | 11               |      |   |
| 12,5 ÷ 14,5      | 13,5             |      |   |
| 14,5 ÷ 16,0      | 15,5             |      |   |



ART. P794 - P795 - P798 - P799



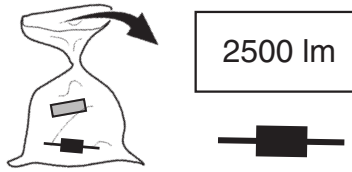
|   |   |
|---|---|
| DALI جملة / DALI شحنة<br>CARICO DALI / DALI LOAD<br>CHARGE DALI<br>CARGA DALI | DALI عناوين<br>INDIRIZZI DALI<br>DALI ADDRESSES<br>DIRECCIONES DALI |
| 1 (2 mA)  | 1   |

| "DALI" الإشارة دالي "DALI"<br>Segnale DALI<br>DALI signal<br>Señal DALI | (W) المخرجات<br>Output (W)<br>Output (W)<br>Salida (W) | (lm) التدفق<br>Flusso (lm)<br>Flux (lm)<br>Flujo (lm) | ملاحظات<br>Note<br>Notes<br>Notas   |
|---|--|---|---|
| 0   | STD BY (<0,5W)   | 0%  | الإضاءة من 3 إلى 4 ثواني<br>accensione 3-4 sec<br>starting 3-4 sec<br>encendido 3-4 seg |
|   | 20%  | 20%   |   |
|   | 30%  | 30%   |   |
|   | 36%  | 40%   |   |
|   | 45%  | 50%   |   |
|   | 55%  | 60%   |   |
|   | 65%  | 70%   |   |
|   | 76%  | 80%   |   |
|   | 88%  | 90%   |   |
|   | 100%   | 100%  |   |

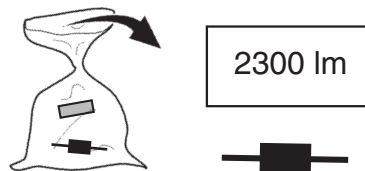
المُنتج متوافق مع المعيار "دالي" ؛ وذلك مع الإشارة إلى المعايير  
EN 62386-101, EN62386-102, EN62386-207

- I Il prodotto è conforme allo standard DALI, con riferimento alle norme EN 62386-101, EN62386-102, EN62386-207.
- GB The product complies with the DALI standard, with reference to the EN 62386-101, EN 62386-102 and EN 62386-207 standards.
- E El producto es conforme al estándar DALI, con referencia a las normas EN 62386-101, EN62386-102, EN62386-207.

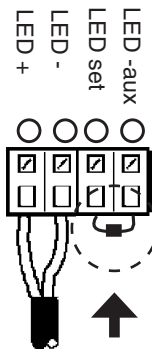
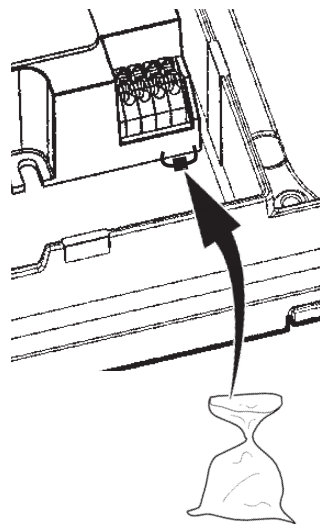
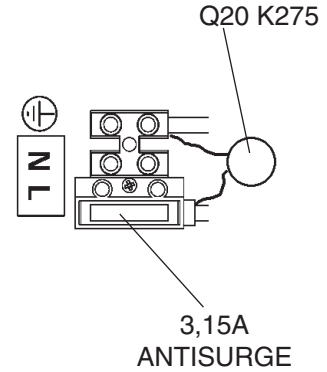
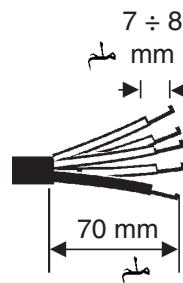
ART. P794 - P798



ART. P795 - P799



art. P794 - P795 - P798 - P799  
الصفحة



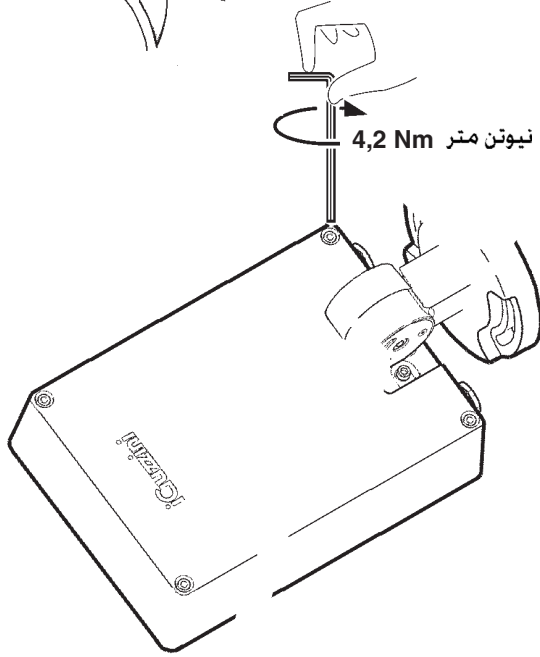
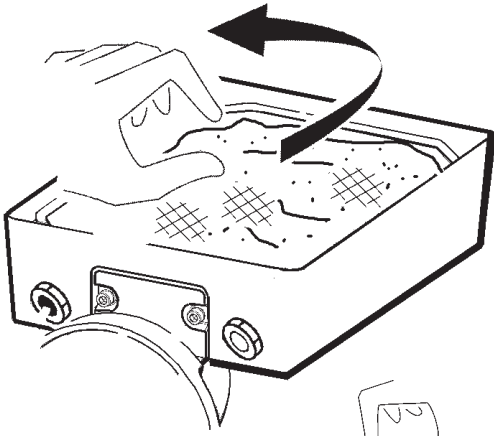
عند تصميم جهاز الإضاءة والتحديدات الكهربائية، حدد الحد الأقصى للتيار المسموح به، من خلال الأخذ بعين الاعتبار العوامل التالية:  
- 16 أمبير: التيار الاسمي به على لوحة أطراف التوصيل.  
- عامل الأمان للأخذ بعين الاعتبار تجاوز الفلظية والتزامن.  
- الفلظية الاسمية المنخفضة من قبل الأصناف المفردة.  
يجب عدم تشغيل موصلات الكيبلات الكهربائية ضمن قيم الحد الأقصى.

- I Nella progettazione dell'impianto illuminotecnico ed elettrico, determinare le correnti massime ammissibili, considerando i seguenti fattori:  
- 16A: corrente nominale ammessa dalle morsettiere;  
- coefficiente di sicurezza per tenere conto delle sovratensioni e contemporaneità;  
- corrente nominale assorbita dai singoli art.

- E' buona norma evitare di far lavorare i conduttori dei cavi ai massimi valori.
- GB When planning the lighting and electrical system, determine the maximum permitted current, taking into account the following factors:  
- 16A: the nominal current permitted by terminal blocks;  
- safety coefficient to allow for excess voltage and contemporaneity;  
- the nominal current absorbed by single art.

It is recommended that the wires inside the cables are made to operate at the maximum values.

- E Durante la proyectación de la instalación luminotécnica y eléctrica, determinar las corrientes máximas permitidas, en consideración de los factores siguientes:  
- 16A: corriente nominal permitida de las borneras;  
- coeficiente de seguridad para considerar sobretensiones y contemporaneidades;  
- corriente nominal absorbida por los art. individuales.  
Se aconseja evitar que los conductores de cables trabajen con valores máximos.



عند غلق المنتج، تجنب سحق الكابلات الكهربائية وترك سلك الأمان في الخارج، قد يؤدي ذلك إلى غلق المنتج بشكل غير صحيح.

- I Richiudendo il prodotto evitare di schiacciare i cavi elettrici e di lasciare il cavetto di sicurezza all'esterno, compromettendo la corretta chiusura del prodotto.
- GB When closing the product, do not compress the electrical cables and do not leave the safety cable outside, as this would cause the product to close incorrectly.
- E Cuando cierre el producto, tenga cuidado de no aplastar los cables eléctricos ni dejar el cable de seguridad fuera, porque perjudicaría el cierre correcto del producto.

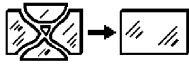


**ملاحظة: ملاحظة: أثناء تركيب نظام . يجب التقيد بحرص بالنظم السائدة المتعلقة بالشبكة الكهربائية.**

- N.B.: DURANTE L'INSTALLAZIONE DEL SISTEMA RISPETTARE SCRUPolosAMENTE LE NORME IMPIANTISTICHE VIGENTI.
- N.B.: WHEN INSTALLING THE SYSTEM STRICTLY COMPLY WITH ALL REGULATIONS ON INSTALLATION IN FORCE.
- N.B.: DURANTE LA INSTALACIÓN DEL SISTEMA RESPETAR ESCRUPolosAMENTE LAS NORMAS DE INSTALACIÓN VIGENTES.

**تنبيه: لاستبدال الضوء LED اتصل بشركة iGuzzini .**

- I N.B.: Per la sostituzione del LED contattare l'azienda iGuzzini.
- GB N.B.: For information on LED replacement please contact iGuzzini.
- E NOTA: Para sustituir el LED llame a la empresa iGuzzini.



لا يمكن استعمال المنتج في حالة كسر الزجاج، وبالتالي يجب الاتصال بالصانع لاستبداله.

- I In caso di rottura del vetro il prodotto non può essere utilizzato, contattare il costruttore per la sua sostituzione.
- GB Should the glass break, the product cannot be used and you should contact the manufacturer for its replacement.
- E No utilizar el producto en caso de ruptura del vidrio y contactar el fabricante para la sustitución.



يجب عدم محاولة تثبيت المصدر الضوئي في أثناء تشغيله

- I Non fissare la sorgente luminosa durante il suo funzionamento.
- GB Do not stare at the operating lighting source
- E No mire directamente a la fuente luminosa durante el funcionamiento.

**تنبيه، خطر الصدمة الكهربائية**

- I Attenzione, rischio di scossa elettrica
- GB Caution, risk of electric shock
- E Atención: riesgo de descarga eléctrica

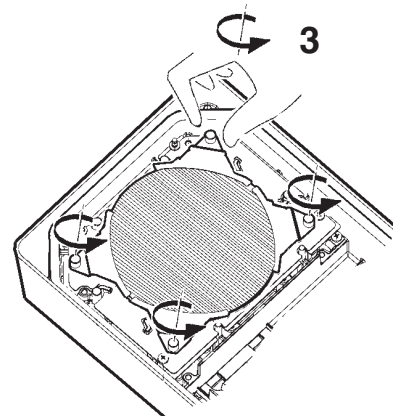
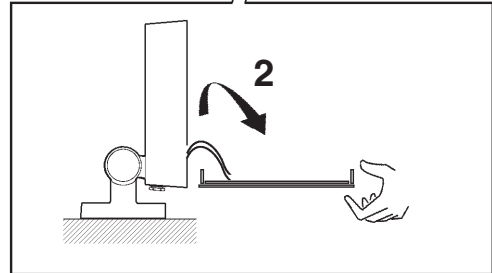
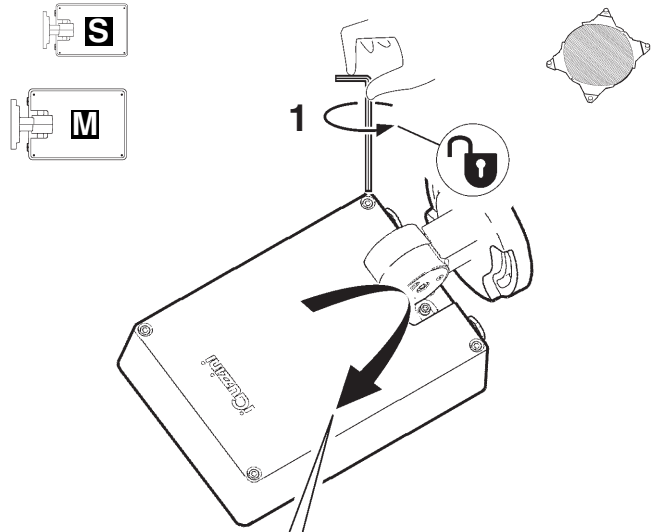


**NO art. P794 - P795 - P798 - P799**

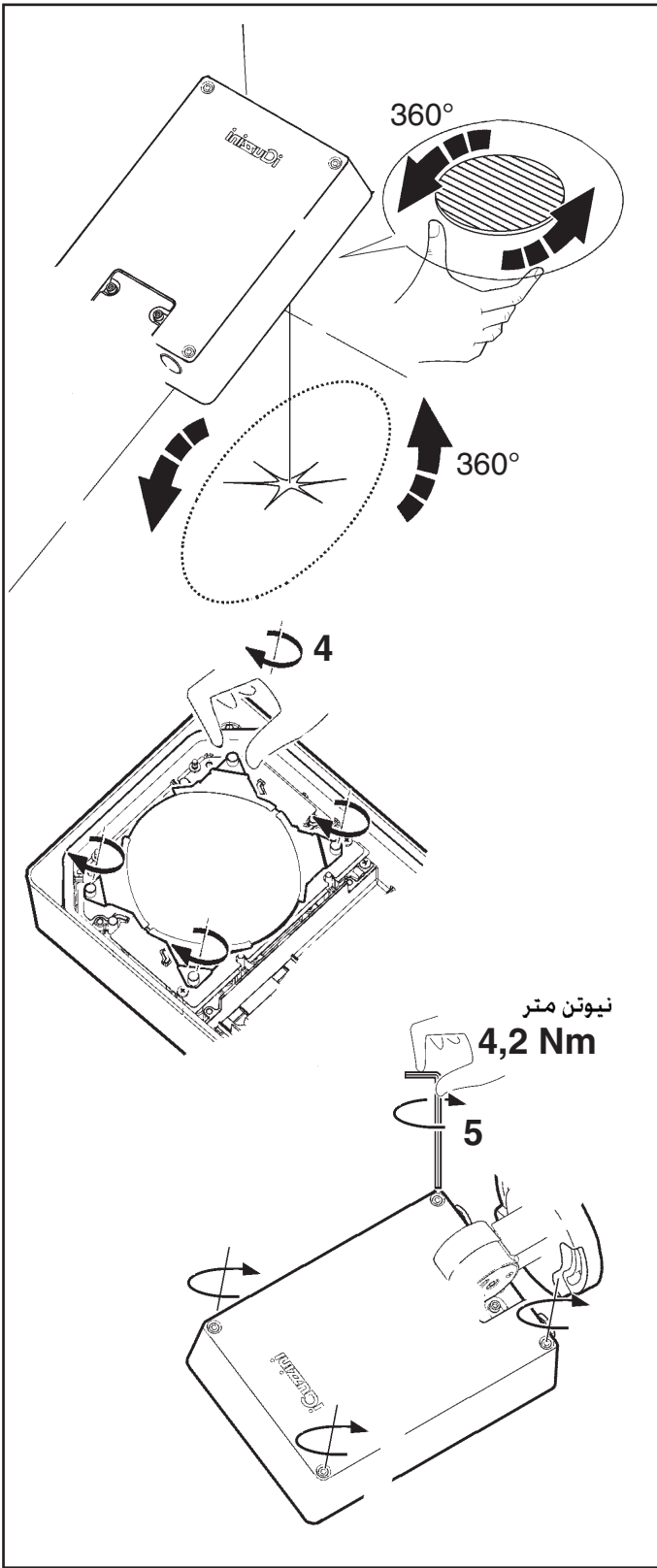
المنتج قابل للبرمجة بواسطة واجهة البرمجة (البنود MY92).

- I Il prodotto è programmabile tramite l'interfaccia di programmazione (art.MY92).
- GB The product can be programmed through the programming interface (art.MY92).
- E El producto es programable mediante la interfaz de programación (art.MY92).

**ART. P802 - P803 - P814 - P815 - P824 - P825  
P844 - P845 - P856 - P857 - P866 - P867**







**تنبيه:** ينصح القيام بعملية التركيب والصيانة داخل الحجرة البصرية أو في أجزاء داخلية أو على الأقل في أماكن خالية من الرطوبة و المطر.

**I N.B.:** Si consiglia di effettuare le operazioni d'installazione o di manutenzione all'interno del vano ottico, in ambienti interni o quanto meno in assenza di umidità o pioggia.

**GB N.B.:** Installation and maintenance operations must be carried out inside the optical assembly, indoor and in a place with no humidity or rain.

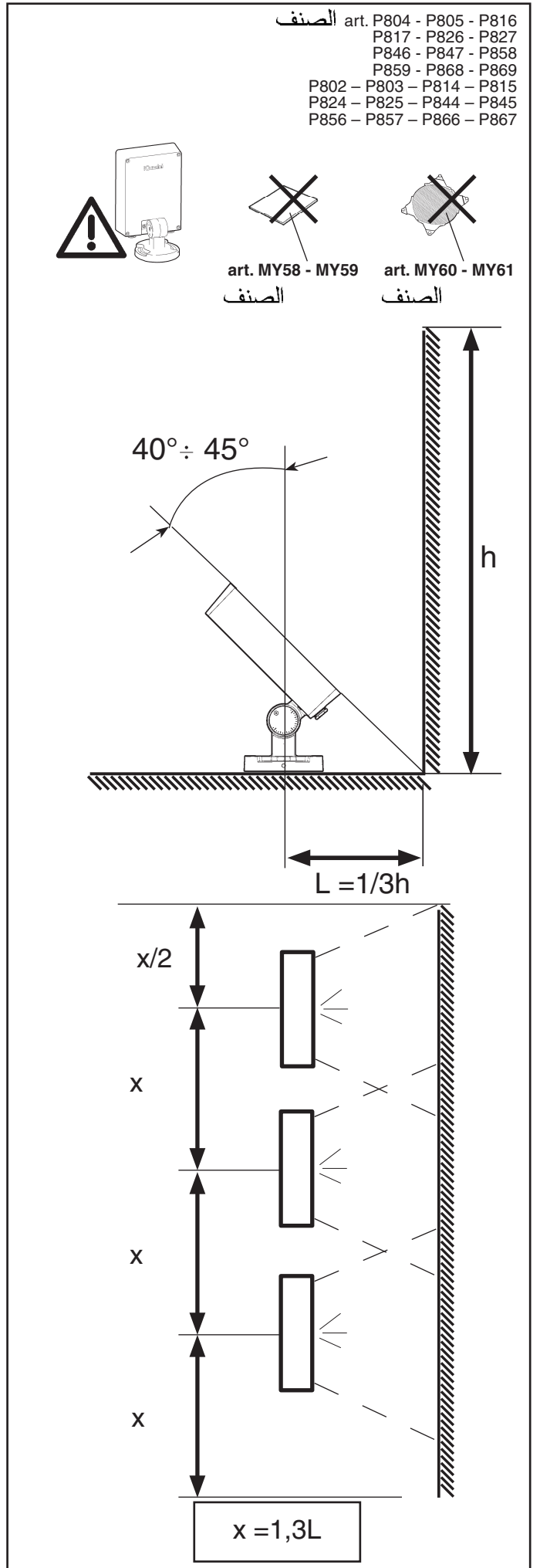
**E N.B.:** Se recomienda efectuar las operaciones de instalación o mantenimiento dentro del cuerpo óptico, en interiores o por lo menos en ausencia de humedad o lluvia.

**عند غلق المنتج، تجنب سحق الكابلات الكهربائية وترك سلك الأمان في الخارج، قد يؤدي ذلك إلى غلق المنتج بشكل غير صحيح.**

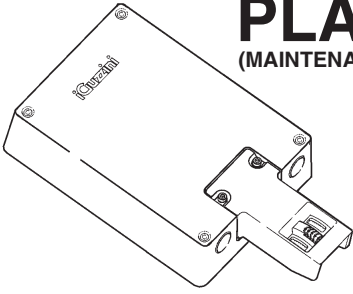
**I** Richiudendo il prodotto evitare di schiacciare i cavi elettrici e di lasciare il cavetto di sicurezza all'esterno, compromettendo la corretta chiusura del prodotto.

**GB** When closing the product, do not compress the electrical cables and do not leave the safety cable outside, as this would cause the product to close incorrectly.

**E** Cuando cierre el producto, tenga cuidado de no aplastar los cables eléctricos ni dejar el cable de seguridad fuera, porque perjudicaría el cierre correcto del producto.



## PLATEA PRO (MAINTENANCE INSTRUCTION SHEET)



تَحذِير :

لا يمكن ضمان سلامة هذا الجهاز إلا إذا التزمت بهذه التعليمات. يجب حفظها في مكان آمن.

### ATTENZIONE:

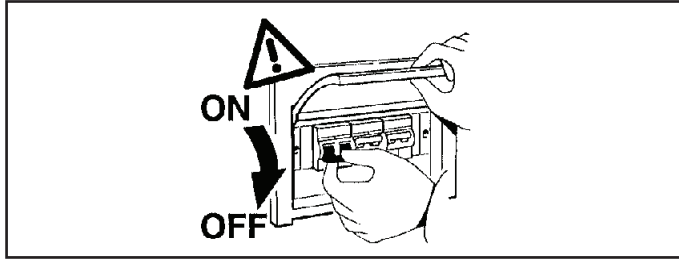
LA SICUREZZA DELL'APPARECCHIO E' GARANTITA SOLO CON L'USO APPROPRIATO DELLE SEGUENTI ISTRUZIONI; PERTANTO E' NECESSARIO CONSERVARLE.

### WARNING:

THE SAFETY OF THIS FIXTURE IS GUARANTEED ONLY IF YOU COMPLY WITH THESE INSTRUCTIONS; REMEMBER TO CONSERVE IN A SAFE PLACE.

### ATENCION:

LA SEGURIDAD DEL APARATO SE GARANTIZA SOLO CUMPLIENDO CUIDADOSAMENTE LAS SIGUIENTES INSTRUCCIONES; POR ELLO, ES NECESARIO CONSERVARLAS.



ملاحظة: ملاحظة: أثناء تركيب نظام . يجب التقيد بحرص بالنظم السائدة المتعلقة بالشبكة الكهربائية.

N.B.: DURANTE L'INSTALLAZIONE DEL SISTEMA RISPETTARE SCRUPolosAMENTE LE NORME IMPIANTISTICHE VIGENTI.

N.B.: WHEN INSTALLING THE SYSTEM STRICTLY COMPLY WITH ALL REGULATIONS ON INSTALLATION IN FORCE.

N.B.: DURANTE LA INSTALACION DEL SISTEMA RESPETAR ESCRUPolosAMENTE LAS NORMAS DE INSTALACION VIGENTES.

قم بإجراء عمليات الكشف والاستبدال بموجب التسلسل المدون أدناه:

1 - استبدال المصهر والفاريسطور (إن وجد)

2 - استبدال الإلكترونيات

3 - استبدال الليد

MODALITA' DI INTERVENTO IN CASO DI GUASTO O MANUTENZIONE.  
EFFETTUARE I CONTROLLI E LE SOSTITUZIONI NELLA SEQUENZA INDICATA DI SEGUITO:

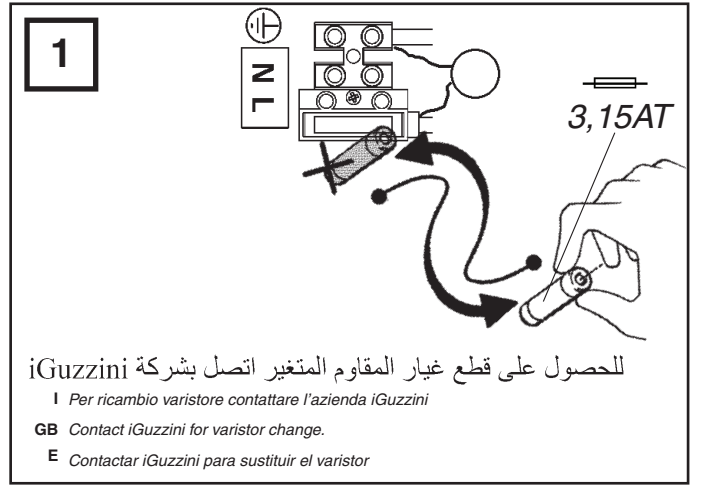
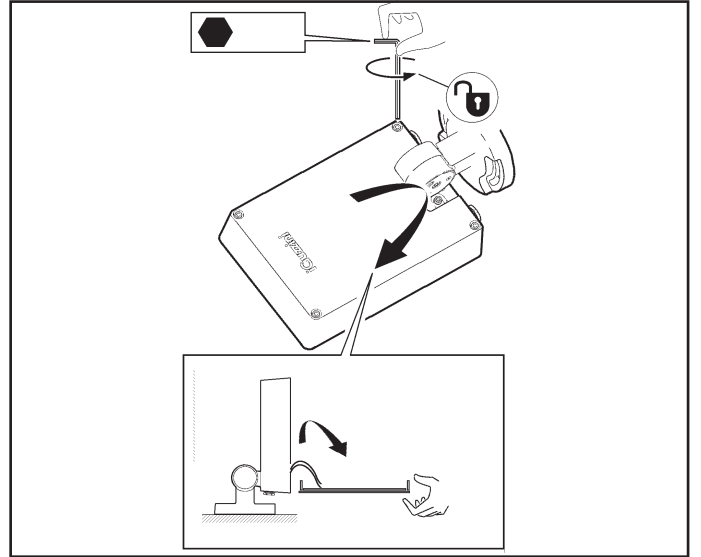
- 1- SOSTITUZIONE DEL FUSIBILE E DEL VARISTORE (dove presente)
- 2 - SOSTITUZIONE DELL'ELETTRONICA
- 3 - SOSTITUZIONE DEL LED

INTERVENTION METHOD IN THE EVENT OF A BREAKDOWN OR MAINTENANCE WORK.  
PERFORM THE FOLLOWING SEQUENCE OF CHECKING AND REPLACEMENT PROCEDURES:

- 1 - REPLACE FUSE AND VARISTOR (if any)
- 2- REPLACEMENT OF ELECTRONICS
- 3- LED REPLACEMENT

MODO DE INTERVENCIÓN EN CASO DE AVERÍA O MANTENIMIENTO.  
REALIZAR LOS CONTROLES Y LAS SUSTITUCIONES EN LA SECUENCIA INDICADA A CONTINUACIÓN:

- 1 - SUSTITUCIÓN DEL FUSIBLE Y DEL VARISTOR (si está presente)
- 2- SUSTITUCIÓN DE LA ELECTRÓNICA
- 3- SUSTITUCIÓN DEL LED



للحصول على قطع غيار المقاوم المتغير اتصل بشركة iGuzzini

I Per ricambio varistore contattare l'azienda iGuzzini

GB Contact iGuzzini for varistor change.

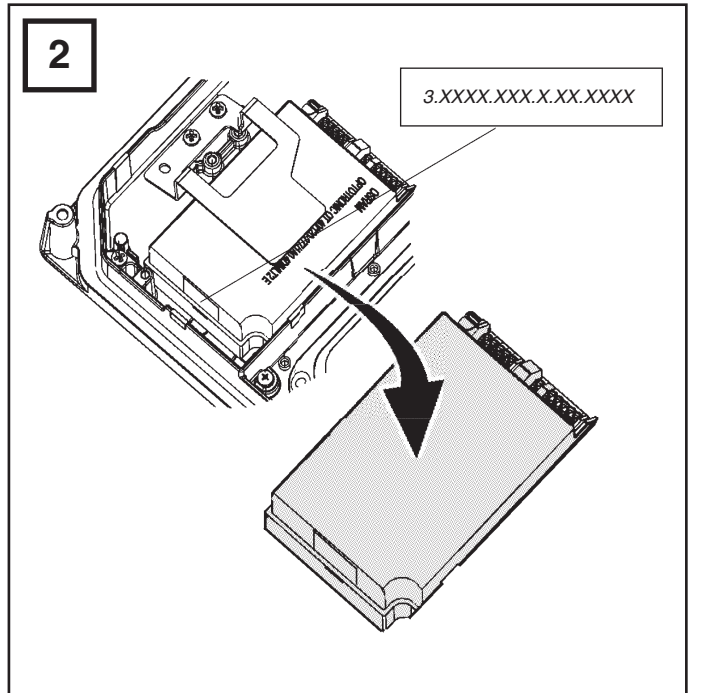
E Contactar iGuzzini para sustituir el varistor

إذا استمر العطل، اتبع الإجراءات الموضحة في الأشكال ذات الصلة.

I Se il guasto persiste, seguire la procedura riportata nelle relative figure.

GB If the fault persists, follow the procedure as detailed in the corresponding figures.

E Si la avería subsiste, continuar con el procedimiento indicado en las respectivas figuras.



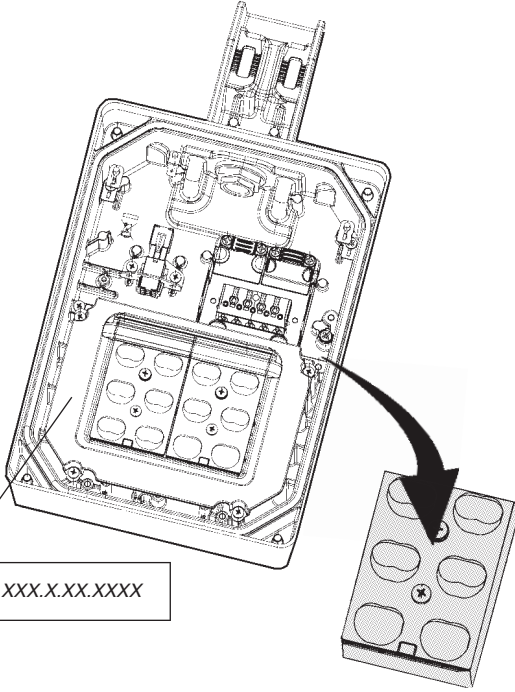
إذا استمر العطل، اتبع الإجراءات الموضحة في الأشكال ذات الصلة.

I Se il guasto persiste, seguire la procedura riportata nelle relative figure.

GB If the fault persists, follow the procedure as detailed in the corresponding figures.

E Si la avería subsiste, continuar con el procedimiento indicado en las respectivas figuras.

3



3.XXXX.XXX.X.XX.XXXX

من الممكن استبدال خلية مصابيح Led التي لا تعمل والاتصال بشركة iGuzzini.

I E' possibile sostituire la singola cella di Leds non funzionante, contattare la iGuzzini.

GB Malfunctioning LED cells can be replaced individually. Contact iGuzzini.

E Se puede sustituir la celda del Led que no funciona. Contactar iGuzzini.

اتصل بشركة iGuzzini لتحديد قطعة القيار الصحيحة. من خلال التبليغ عن رمز المنتج 3.XXXX.XXX.X.XX.XXXX المبيّن على المنتج نفسه.

I Contattare la iGuzzini per identificare il ricambio corretto comunicando il codice prodotto 3.XXXX.XXX.X.XX.XXXX riportato sul prodotto.

GB Contact iGuzzini to identify the correct spare part by specifying the product code 3.XXXX.XXX.X.XX.XXXX that appears on the product.

E Contactar con la empresa iGuzzini para identificar el repuesto correcto informando el código del producto 3.XXXX.XXX.X.XX.XXXX indicado en el producto.

I PERIODO GIORNALIERO DI ACCENSIONE AMMESSO

iGuzzini

1.154.627.01  
IS09175/01

GB ALLOWED DAILY OPERATION PERIOD

F DURÉE QUOTIDIENNE D'ALLUMAGE ADMISSIBLE

D ERLAUBTE TÄGLICHE EINSCHALTDAUER

NL DAGELIJKSE ONTSTEKINGSPERIODE TOEGESTAAN

E PERIODO DIARIO DE ENCENDIDO PERMITIDO

DK TILLADT TIDSRUM FOR DAGLIG TÆNDING

N TILLÄTT TENNINGSTID PR. DAG

S TILLÄTEN DAGLIG PERIOD SOM PRODUKTEN KAN VARA TÄND

RUS ЕЖЕДНЕВНАЯ ДОПУСТИМАЯ ПРОДОЛЖИТЕЛЬНОСТЬ РАБОТЫ

CN 允许的日常运营周期



I PERIODO GIORNALIERO DI ACCENSIONE AMMESSO

iGuzzini

1.154.627.01  
IS09175/01

GB ALLOWED DAILY OPERATION PERIOD

F DURÉE QUOTIDIENNE D'ALLUMAGE ADMISSIBLE

D ERLAUBTE TÄGLICHE EINSCHALTDAUER

NL DAGELIJKSE ONTSTEKINGSPERIODE TOEGESTAAN

E PERIODO DIARIO DE ENCENDIDO PERMITIDO

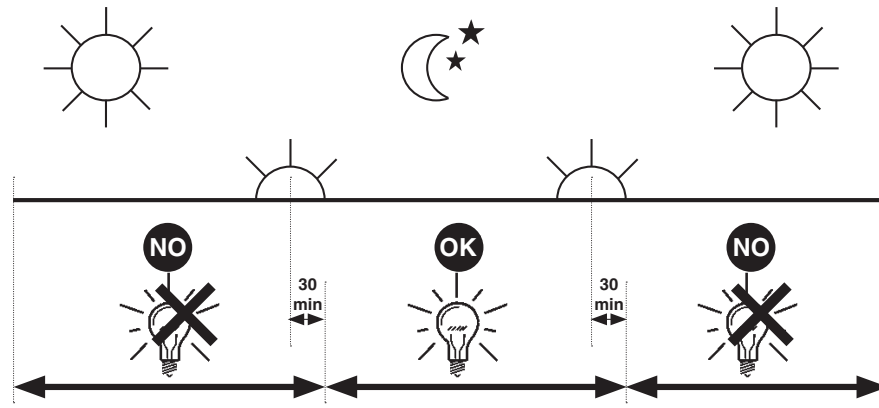
DK TILLADT TIDSRUM FOR DAGLIG TÆNDING

N TILLÄTT TENNINGSTID PR. DAG

S TILLÄTEN DAGLIG PERIOD SOM PRODUKTEN KAN VARA TÄND

RUS ЕЖЕДНЕВНАЯ ДОПУСТИМАЯ ПРОДОЛЖИТЕЛЬНОСТЬ РАБОТЫ

CN 允许的日常运营周期



I PERIODO GIORNALIERO DI ACCENSIONE AMMESSO

iGuzzini

1.154.627.01  
IS09175/01

GB ALLOWED DAILY OPERATION PERIOD

F DURÉE QUOTIDIENNE D'ALLUMAGE ADMISSIBLE

D ERLAUBTE TÄGLICHE EINSCHALTDAUER

NL DAGELIJKSE ONTSTEKINGSPERIODE TOEGESTAAN

E PERIODO DIARIO DE ENCENDIDO PERMITIDO

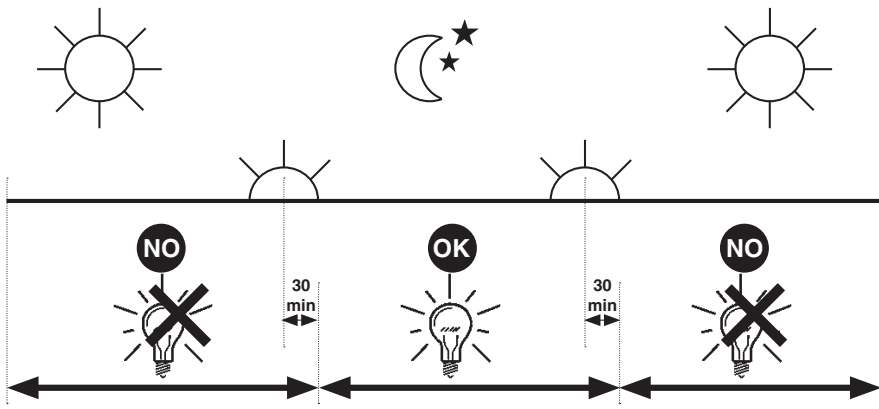
DK TILLADT TIDSRUM FOR DAGLIG TÆNDING

N TILLÄTT TENNINGSTID PR. DAG

S TILLÄTEN DAGLIG PERIOD SOM PRODUKTEN KAN VARA TÄND

RUS ЕЖЕДНЕВНАЯ ДОПУСТИМАЯ ПРОДОЛЖИТЕЛЬНОСТЬ РАБОТЫ

CN 允许的日常运营周期



I PERIODO GIORNALIERO DI ACCENSIONE AMMESSO

iGuzzini

1.154.627.01  
IS09175/01

GB ALLOWED DAILY OPERATION PERIOD

F DURÉE QUOTIDIENNE D'ALLUMAGE ADMISSIBLE

D ERLAUBTE TÄGLICHE EINSCHALTDAUER

NL DAGELIJKSE ONTSTEKINGSPERIODE TOEGESTAAN

E PERIODO DIARIO DE ENCENDIDO PERMITIDO

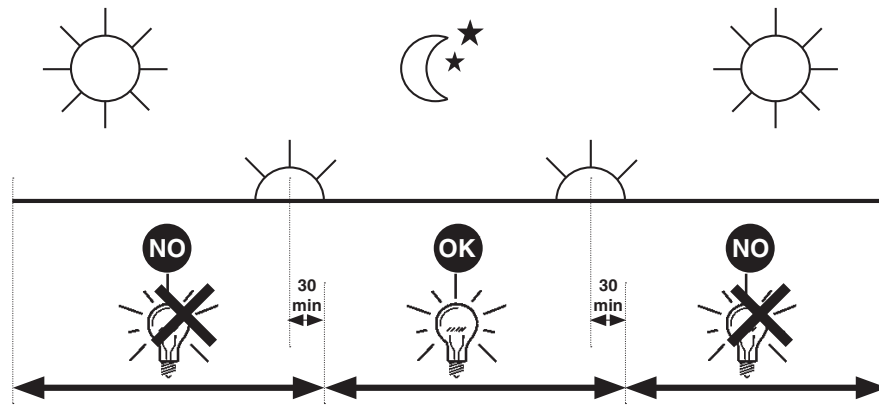
DK TILLADT TIDSRUM FOR DAGLIG TÆNDING

N TILLÄTT TENNINGSTID PR. DAG

S TILLÄTEN DAGLIG PERIOD SOM PRODUKTEN KAN VARA TÄND

RUS ЕЖЕДНЕВНАЯ ДОПУСТИМАЯ ПРОДОЛЖИТЕЛЬНОСТЬ РАБОТЫ

CN 允许的日常运营周期

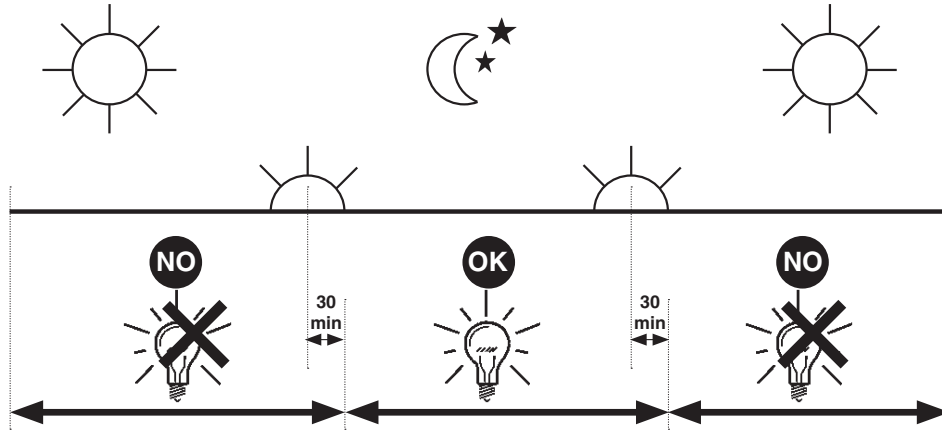


iGuzzini

2.509.386.00  
ISO9176/01

الفترة الزمنية اليومية للتشغيل المسموح بها

- I PERIODO GIORNALIERO DI ACCENSIONE AMMESSO
- GB ALLOWED DAILY OPERATION PERIOD
- E PERIODO DIARIO DE ENCENDIDO PERMITIDO



iGuzzini

2.509.386.00  
ISO9176/01

الفترة الزمنية اليومية للتشغيل المسموح بها

- I PERIODO GIORNALIERO DI ACCENSIONE AMMESSO
- GB ALLOWED DAILY OPERATION PERIOD
- E PERIODO DIARIO DE ENCENDIDO PERMITIDO

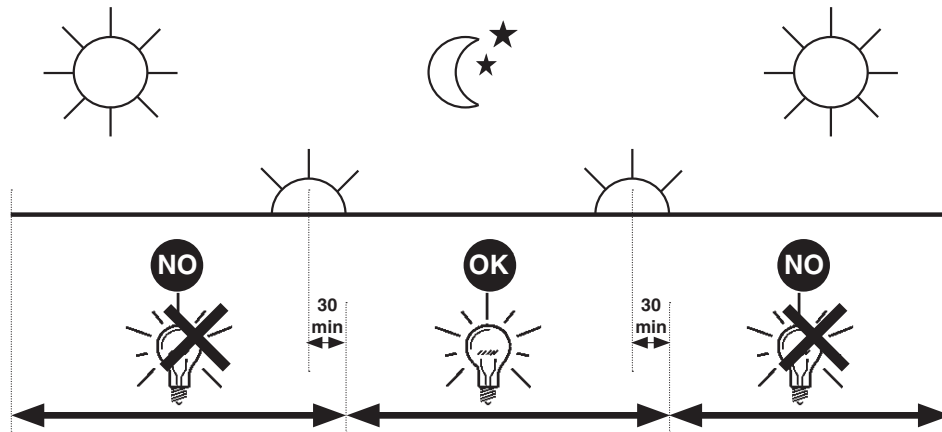


iGuzzini

2.509.386.00  
ISO9176/01

الفترة الزمنية اليومية للتشغيل المسموح بها

- I PERIODO GIORNALIERO DI ACCENSIONE AMMESSO
- GB ALLOWED DAILY OPERATION PERIOD
- E PERIODO DIARIO DE ENCENDIDO PERMITIDO



iGuzzini

2.509.386.00  
ISO9176/01

الفترة الزمنية اليومية للتشغيل المسموح بها

- I PERIODO GIORNALIERO DI ACCENSIONE AMMESSO
- GB ALLOWED DAILY OPERATION PERIOD
- E PERIODO DIARIO DE ENCENDIDO PERMITIDO





- I Istruzioni per le operazioni di servizio per l'apparecchio di illuminazione**  
**GB Instructions on luminaire service operations**  
**F Instructions pour les opérations de service du luminaire**  
**D Wartungsanleitung für die Leuchte**  
**NL Instructies voor de onderhoudsoperaties op de verlichtingsarmatuur**  
**E Instrucciones para las operaciones de servicio del aparato de alumbrado**  
**DK Anvisninger i serviceindgreb på belysningsarmatur**  
**N Anvisninger for betjening av lysapparatet**  
**S Instruktioner för användning av belysningsanordningen**  
**RUS Инструкция по эксплуатации осветительного прибора**  
**CN 照明装置检修操作说明**

**Sostituire la lampada parzialmente esausta**  
 Replace the partly exhausted lamp  
 Remplacer la lampe partiellement épuisée  
 Die teilweise erschöpfte Lampe austauschen  
 Vervang de gedeeltelijk lege lamp  
 Sustituir la lámpara parzialmente agotada  
 Udskift den delvist udtjente pære  
 Skifte ut den delvis utbrente lyspæren  
 Byt ut den delvis förbrukade lampan  
 Замена частично отработанной лампочки  
 更换部分老化的灯泡



**Spegnimento**  
 Switch it off  
 Extinction  
 Ausschaltung  
 Uitschakeling  
 Apagado  
 Slukning  
 Slukking  
 Släckning  
 Выключение  
 关灯

**Interrompere l'alimentazione dell'apparecchio**  
 Cut the power supply to the luminaire  
 Couper l'alimentation du luminaire  
 Stromversorgung der Leuchte unterbrechen  
 Onderbreek de voeding van het apparaat  
 Interrumpir la alimentación del aparato  
 Afbryd armaturets strømforsyning  
 Avbryt strømtilførselen til apparatet  
 Koppla från anordningens strömförsörjning  
 Отключить электропитание прибора  
 中断装置供电



**Aprire l'apparecchio**  
 Open the fixture  
 Ouvrir le luminaire  
 Das Gerät öffnen  
 Open het apparaat  
 Abrir el aparato  
 Åbn armaturet  
 Åpne apparatet  
 Öppna anordningen  
 Раскрыть прибор  
 打开装置



**Rimuovere la lampada esausta**  
 Remove the exhausted lamp  
 Retirer la lampe épuisée  
 Die alte Lampe entnehmen  
 Verwijder de lege lamp  
 Quitar la lámpara agotada  
 Tag den udtjente pære ud  
 Fjerne den utbrente lyspæren  
 Ta bort den förbrukade lampan  
 Вынуть старую лампочку  
 取出老化的灯泡

**Portarla in un centro di riciclaggio**  
 Carry it to a recycling centre  
 La porter dans une déchetterie pour son recyclage  
 Ordnungsgemäß entsorgen  
 Breng de lamp naar een recyclingcentrum  
 Llevarla a un centro de reciclaje  
 Aflever den på en genbrugsstation  
 Lever den til en miljøstasjon  
 Lämna in den till en återvinningsanläggning  
 Сдать ее в пункт приема утильсырья  
 将其送往回收中心



**Inserire la nuova lampada**  
 Introduce the new lamp  
 Installer la lampe neuve  
 Die neue Lampe einsetzen  
 Doe de nieuwe lamp op zijn plek  
 Montar la nueva lámpara  
 Sæt den nye pære i  
 Sette i den nye pæren  
 Sätt i den nya lampan  
 Вставить новую лампочку  
 装入新灯泡

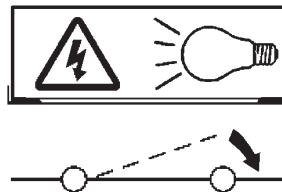
**Inserire la nuova lampada nel portalampana**  
 Fit the new lamp into the socket  
 Installer la nouvelle lampe dans le support de lampe  
 Die neue Lampe in den Sockel einsetzen  
 Doe de nieuwe lamp in de lamphouder  
 Montar la nueva lámpara en el portalampana  
 Sæt den nye pære i fatningen  
 Sette den nye pæren inn i lampeholderen  
 Sätt i den nya lampan i lamphållaren  
 Вставить новую лампочку в патрон  
 将新灯泡插入灯泡架中



**Riposizionare ottica**  
 Re-place the optic  
 Remettre l'optique à sa place  
 Die Optik wieder einsetzen  
 Doe de optiek weer op zijn plaats  
 Volver a montar la óptica  
 Sæt den optiske enhed på plads  
 Innstille linsen  
 Flytta om optiken  
 Отрегулировать линзы  
 重新定位光头



**Effettuare prova di funzionamento**  
 Perform operative test  
 Procéder à un essai de fonctionnement  
 Eine Funktionsprüfung durchführen  
 Controleer de correcte werking  
 Hacer una prueba de funcionamiento  
 Afprøv funktionen  
 Prøve om den fungerer  
 Utför funktionstest  
 Выполнить проверку исправности работы  
 执行功能测试



**I Istruzioni per la pulizia dell'apparecchio di illuminazione**  
**GB Instructions on luminaire cleaning operations**  
**F Instructions pour le nettoyage du luminaire**  
**D Anweisungen zur Reinigung der Leuchte**  
**NL Instructies voor de reiniging van de verlichtingsarmatuur**  
**E Instrucciones para limpiar el aparato de alumbrado**  
**DK Anvisninger i rengøring af belysningsarmaturet**  
**N Anvisninger for rengjøring av lysapparatet**  
**S Instruktioner för rengöring av belysningsanordningen**  
**RUS Инструкции по чистке осветительного прибора**  
**CN 照明装置清洁说明**

**Pulire l'apparecchio**  
**Clean the fixture**  
**Nettoyer le luminaire**  
**Das Gerät reinigen**  
**Reinig het apparaat**  
**Limpiar el aparato**  
**Rengør armaturet**  
**Rengjøre apparatet**  
**Rengör anordningen**  
**Чистка прибора**  
**清洁装置**



**Spegnimento**  
**Switch it off**  
**Extinction**  
**Ausschaltung**  
**Uitschakeling**  
**Apagado**  
**Slukning**  
**Slukking**  
**Släckning**  
**Выключение**  
**关灯**

**Interrompere l'alimentazione dell'apparecchio**  
**Cut the power supply to the luminaire**  
**Couper l'alimentation du luminaire**  
**Stromversorgung der Leuchte unterbrechen**  
**Onderbreek de voeding van het apparaat**  
**Interrumpir la alimentación del aparato**  
**Afbryd armaturets strømforstyrning**  
**Avbryt strømtilførselen til apparatet**  
**Koppla från anordningens strömförsörjning**  
**Отключить электропитание прибора**  
**中断装置供电**



**Spolverare l'ottica esterna**  
**Remove dust from the external optic**  
**Dépoussiérer l'optique extérieure**  
**Die externe Optik abstauben**  
**Stof de externe optiek af**  
**Quitar el polvo de la óptica exterior**  
**Tør støvet af den udvendige optiske enhed**  
**Fjerne støv fra den eksterne lysenheden**  
**Damma av den yttre optiken**  
**Вытереть пыль с внешней стороны линз**  
**为外侧光头掸尘**



**Lavare l'ottica esterna**  
**Wash the external optic**  
**Laver l'optique extérieure**  
**Die externe Optik waschen**  
**Was de externe optiek**  
**Lavar la óptica exterior**  
**Vask den udvendige optiske enhed**  
**Vaske den eksterne lysenheden**  
**Rengör den yttre optiken**  
**Вымыть линзы с внешней стороны**  
**清洁外光头**



**Rimuovere l'ottica**  
**Remove the optic**  
**Retirer l'optique**  
**Die Optik abnehmen**  
**Verwijder de optiek**  
**Quitar la óptica**  
**Tag den optiske enhed af**  
**Fjerne lysenheden**  
**Ta bort optiken**  
**Снять линзы**  
**取下光头**



**Pulire la parte interna dell'apparecchio di illuminazione**  
**Clean the inside of the fixture**  
**Nettoyer l'intérieur du luminaire**  
**Die Innenseite der Leuchte reinigen**  
**Reinig de binnenzijde van de verlichtingsarmatuur**  
**Limpiar el interior del aparato de alumbrado**  
**Rengør belysningsarmaturets indvendige dele**  
**Rengjøre lysapparatet innvendig**  
**Rengör belysningsanordningen invändigt**  
**Протереть осветительный прибор изнутри**  
**清洁照明装置内部**



**Riposizionare ottica**  
**Re-place the optic**  
**Remettre l'optique à sa place**  
**Die Optik wieder einsetzen**  
**Doe de optiek weer op zijn plaats**  
**Volver a montar la óptica**  
**Sæt den optiske enhed på plads**  
**Innstille linsen**  
**Flytta om optiken**  
**Отрегулировать линзы**  
**重新定位光头**



**Effettuare prova di funzionamento**  
**Perform operative test**  
**Procéder à un essai de fonctionnement**  
**Eine Funktionsprüfung durchführen**  
**Controleer de correcte werking**  
**Hacer una prueba de funcionamiento**  
**Afprøv funktionen**  
**Prøve om den fungerer**  
**Utför funktionstest**  
**Выполнить проверку исправности работы**  
**执行功能测试**



- I** Istruzioni per il fine vita e lo smaltimento dei componenti  
**GB** Instructions on end-of-life and component disposal  
**F** Instructions pour la gestion des composants en fin de vie et leur mise au rebut  
**D** Anweisungen zur Entsorgung der Leuchtenkomponenten  
**NL** Instructies voor het verwijderen van de armatuur en het recyclen van de onderdelen  
**E** Instrucciones para el final de vida y la eliminación los componentes  
**DK** Anvisninger i udtjent armatur og bortskaffelse af komponenter  
**N** Anvisninger for endt levetid og avfallsbehandling av delene  
**S** Instruktioner vid bortskaffning och kassering av komponenter  
**RUS** Инструкции по утилизации прибора и его комплектующих по окончании его срока службы  
**CN** 寿命期结束与零件废弃处置说明

|   |  |  |  |
|---|--|--|--|
| <p>Spegnimento<br/>Switch it off<br/>Extinction<br/>Ausschaltung<br/>Uitschakeling<br/>Apagado<br/>Slukning<br/>Slukking<br/>Släckning<br/>Выключение<br/>关灯</p> <p>Interrompere l'alimentazione dell'apparecchio<br/>Cut the power supply to the luminaire<br/>Couper l'alimentation du luminaire<br/>Stromversorgung der Leuchte unterbrechen<br/>Onderbreek de voeding van het apparaat<br/>Interrompirla alimentación del aparato<br/>Afbryd armaturets strømforsyning<br/>Avbryt strømtilførselen til apparatet<br/>Koppla från anordningens strömförsörjning<br/>Отключить электропитание прибора<br/>中断装置供电</p>  | <p>Rimuovere la/e lampada/e per la dismissione<br/>Remove the lamp(s) for decommissioning<br/>Retirer la(les) lampe(s) pour sa(leur) mise au rebut<br/>Die Lampe/n ordnungsgemäß entsorgen<br/>Verwijder de lamp(en) voor het recyclen<br/>Quitar la(s) lámpara(s) para el desecho<br/>Tag pæren/pærerne ud til bortskaffelse<br/>Fjerne lampen/-e som skal kastes<br/>Ta bort lampan/-orna för bortskaffningen<br/>Вынуть лампочку/и для утилизации прибора<br/>取出需要丢弃的灯泡</p>  | <p>Rimuovere la batteria per la dismissione<br/>Remove the battery for decommissioning<br/>Retirer la batterie pour sa mise au rebut<br/>Die Batterie ordnungsgemäß entsorgen<br/>Verwijder de batterij voor het recyclen<br/>Quitar la batería para el desecho<br/>Tag batteriet ud til bortskaffelse<br/>Fjerne batteriet som skal kastes<br/>Ta bort batteriet för bortskaffningen<br/>Вынуть батарейку для утилизации прибора<br/>取出需要丢弃的电池</p>  | <p>Rimuovere l'apparecchio per la dismissione<br/>Remove the fixture for decommissioning<br/>Enlever le luminaire pour sa mise au rebut<br/>Das Gerät ordnungsgemäß entsorgen<br/>Verwijder het apparaat voor het recyclen<br/>Quitar el aparato para el desecho<br/>Tag armaturet ud til bortskaffelse<br/>Fjerne apparatet som skal kastes<br/>Ta bort anordningen för bortskaffningen<br/>Снять прибор для утилизации<br/>取出需要丢弃的装置</p>  |
|---|--|--|--|

|  |  |  |  |
|--|--|--|--|
| <p>Inviare i materiali ad un centro di raccolta<br/>RAEE<br/>Send the materials to a WEEE collection centre<br/>Envoyer les matériaux dans une déchetterie<br/>DEEE<br/>Die Materialien in einem WEEE-Zentrum entsorgen<br/>Zend de materialen naar een recyclingscentrum voor de AEEA<br/>Enviar los materiales a un centro de recogida<br/>RAEE<br/>Afløver materialerne på et indsamlingscenter for elektronisk udstyr<br/>Sende materialene til en miljøstasjon for resirkulering av EE-avfall<br/>Skicka materialet till en RAEE uppsamlingscentral<br/>Сдать материалы в пункт приема утильсырья<br/>将材料送往电气和电子垃圾回收中心</p>  |  |  |  |
|--|--|--|--|