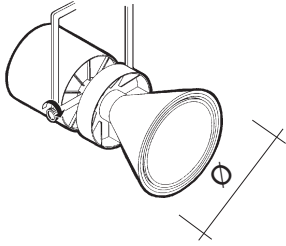


## LE PERROQUET LED (COB)



Ø 156 mm  
Ø 162 mm

### ATTENZIONE:

LA SICUREZZA DELL'APPARECCHIO E' GARANTITA SOLO CON L'USO APPROPRIATO DELLE SEGUENTI ISTRUZIONI; PERTANTO E' NECESSARIO CONSERVARLE.

### WARNING:

THE SAFETY OF THIS FIXTURE IS GUARANTEED ONLY IF YOU COMPLY WITH THESE INSTRUCTIONS; REMEMBER TO CONSERVE IN A SAFE PLACE.

### ATTENTION:

LA SECURITE DE L'APPAREIL N'EST GARANTIE QU'EN CAS D'UTILISATION CORRECTE DES INSTRUCTIONS SUIVANTES; IL FAUT PAR CONSEQUENT LES CONSERVER.

### ACHTUNG:

DIE SICHERHEIT DES GERÄTES WIRD NUR DURCH SACHGEMÄSSE BEFOLGUNG NACHSTEHENDER ANWEISUNGEN GEWÄHRLEISTET; IHRE AUFBEWAHRUNG IST DESHALB SEHR WICHTIG.

### OPGELET:

DE VEILIGHEID VAN DI ATOESTEL IS SLECHTS DAN GEGARANDEERD ALS INDIEN DE VOLGENDE INSTRUCTIES STRIKT WORDEN TOEGEPAST: DAAROM MOET MEN ZE OOK BEWAREN.

### ATENCIÓN:

LA SEGURIDAD DEL APARATO SE GARANTIZA SOLO CUMPLIENDO CUIDADOSAMENTE LAS SIGUIENTES INSTRUCCIONES; POR ELLO, ES NECESARIO CONSERVARLAS.

### BEMÆRK:

SIKKERHEDEN VED BRUG AF ARMATURET KAN KUN GARANTERES, HVIS DISSE ANVISNINGER FØLGES; SØRG DERFOR FOR AT GEMME DEM.

### ADVARSEL:

SIKKERHETEN TIL DETTE APPARATET GARANTERES KUN HVIS DU OVERHOLDER DISSE INSTRUKSJONENE; HUSK Å OPPBEVARE DEM PÅ ET TRYGT STED.

### OBSERVERA!

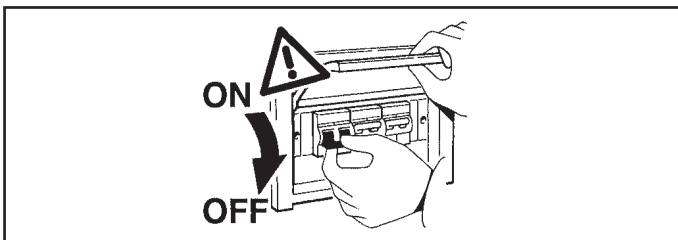
UTRUSTNINGENS SÄKERHET KAN ENDAST GARANTERAS OM DESSA ANVISNINGAR RESPEKTERAS I DETALJ. SPARA DÄRFÖR DESSA ANVISNINGAR FÖR FRAMTIDA KONSULTATION.

### ВНИМАНИЕ:

МЫ ГАРАНТИРУЕМ БЕЗОПАСНУЮ ЭКСПЛУАТАЦИЮ ИЗДЕЛИЯ ТОЛЬКО ПРИ СОБЛЮДЕНИИ СЛЕДУЮЩИХ ИНСТРУКЦИЙ; С ЭТОЙ ЦЕЛЬЮ НЕОБХОДИМО СОХРАНИТЬ ДАННУЮ БРОШЮРУ.

### 警告

为确保该装置安全，请遵守操作指示；并于安全场所放置。



N.B.: DURANTE L'INSTALLAZIONE DEL SISTEMA RISPETTARE SCRUPolosAMENTE LE NORME IMPIANTISTICHE VIGENTI.

N.B.: WHEN INSTALLING THE SYSTEM, STRICTLY COMPLY WITH ALL REGULATIONS ON INSTALLATION IN FORCE.

N.B.: LORS DE L'INSTALLATION DU SYSTÈME VEUILLEZ RESPECTER RIGOREUSEMENT LES NORMES EN VIGUEUR EN LA MATIÈRE.

NB: BEACHTEN SIE BEIDER INSTALLATION DES SYSTEMS GEWISSENHAFT DIE GÜLTIGEN BESTIMMUNGEN BEZÜGLICH DER ANLAGENTECHNIK.

N.B.: BIJ HET INSTALLEREN VAN HET SYSTEEM MOET U DE GELDENDE INSTALLATIE-NORMEN STRIKT NALEVEN.

N.B.: DURANTE LA INSTALACIÓN DEL SISTEMA RESPETAR E SCRUPulosAMENTE LAS NORMAS DE INSTALACIÓN VIGENTES.

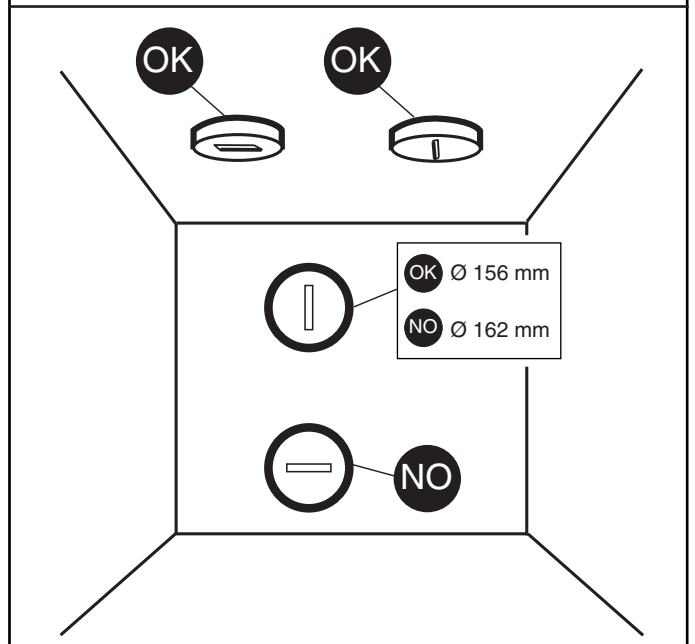
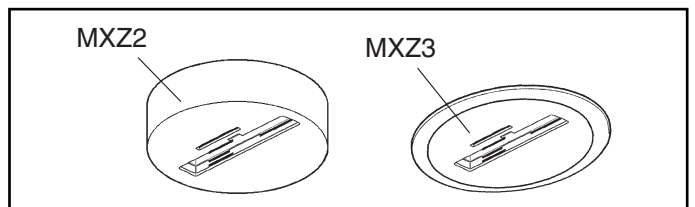
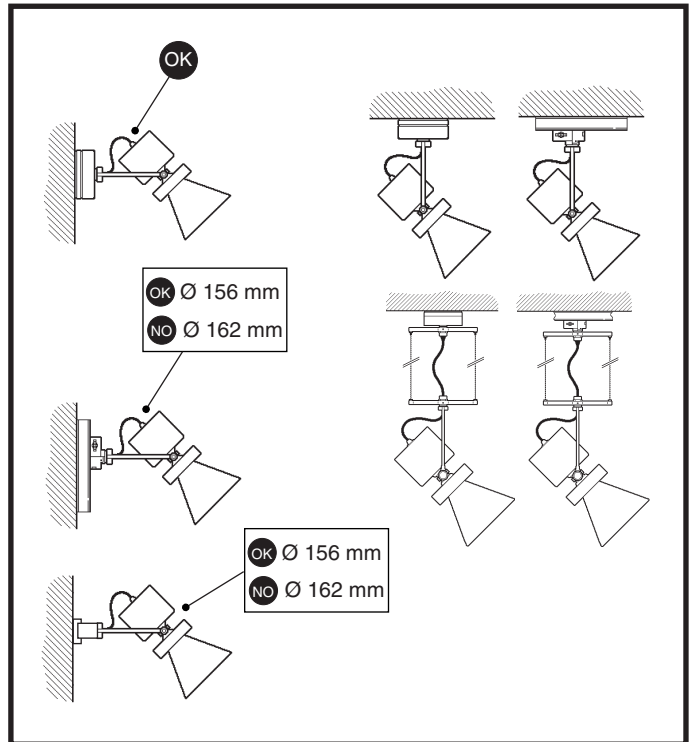
N.B.: UNDER INSTALLATION AF SYSTEMET SKAL MAN NØJE OVERHOLDE DE GÆLDENDE REGLER FOR DISSE ANLÆG.

N.B.: VED INSTALLASJON AV SYSTEMET SKAL ALLE FORSKRIFTER OM INSTALLASJON SOM GJELDER FØLGES STRENGT.

OBS! UNDER INSTALLATIONEN AV SYSTEMET SKA INSTALLATIONSFÖRESKRIFTERNA RESPEKTERAS I DETALJ.

ПРИМЕЧАНИЕ: В ПРОЦЕССЕ МОНТАЖА СИСТЕМЫ СТРОГО СОБЛЮДАЙТЕ НАЦИОНАЛЬНЫЕ ДЕЙСТВУЮЩИЕ НОРМАТИВЫ ПО ЭЛЕКТРОПРОВОДКЕ.

注意：在安装系统时请遵守设备的安装规定。



I Il funzionamento dei prodotti è garantito solo con l'utilizzo di binari ed accessori iGuzzini

GB Correct product operation is only guaranteed if iGuzzini tracks and accessories are used.

F Le fonctionnement des produits n'est garanti qu'en cas d'utilisation de rails et accessoires iGuzzini

D Die Funktion der Produkte ist nur mit dem Einsatz von Schienen und Zubehör iGuzzini gewährleistet

NL De werking van de producten wordt alleen gegarandeerd bij het gebruik van iGuzzini rails en accessoires.

E El funcionamiento de los productos se garantiza solamente si se utilizan railes y accesorios iGuzzini.

DK Produktet er kun garanteret med brug af iGuzzini-skiner og -udstyr.

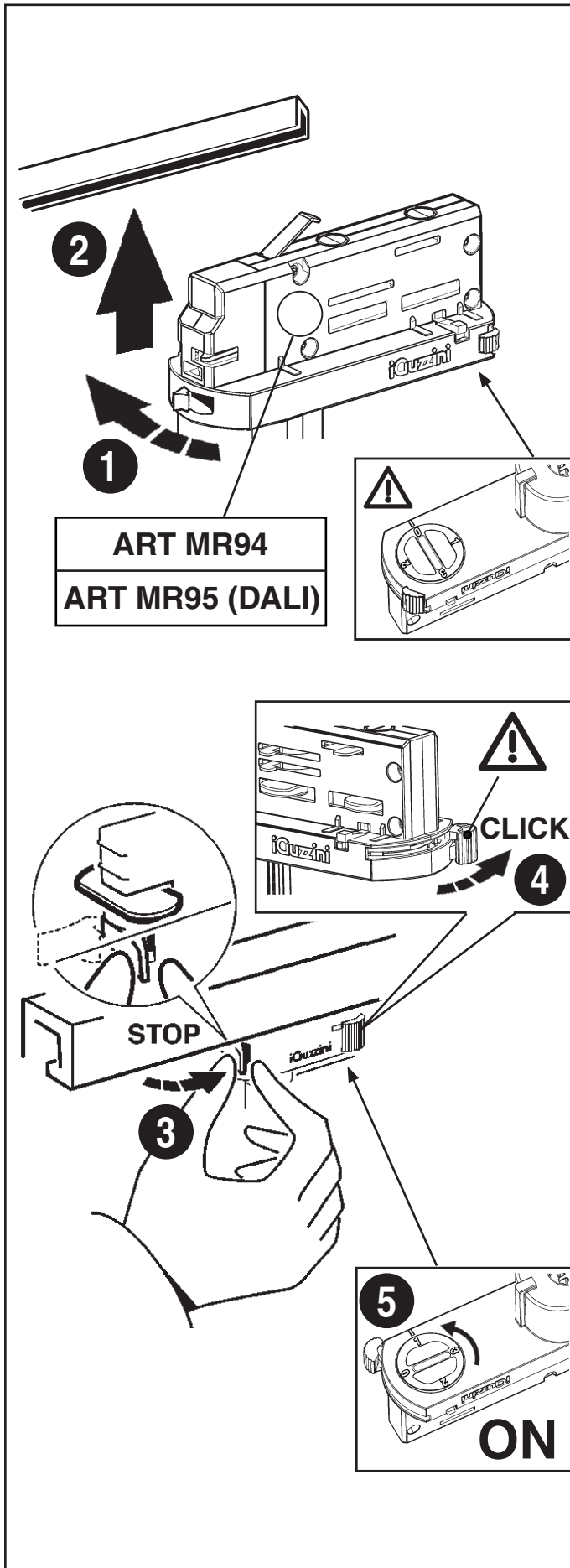
N Produktenes korrekte drift garanteres bare ved bruk av spor og tilbehør fra iGuzzini

S Produkternas funktion garanteras endast vid användning av spår och tillbehör från iGuzzini

RUS Функционирование продуктов гарантировано только при использовании бинариев и аксессуаров iGuzzini

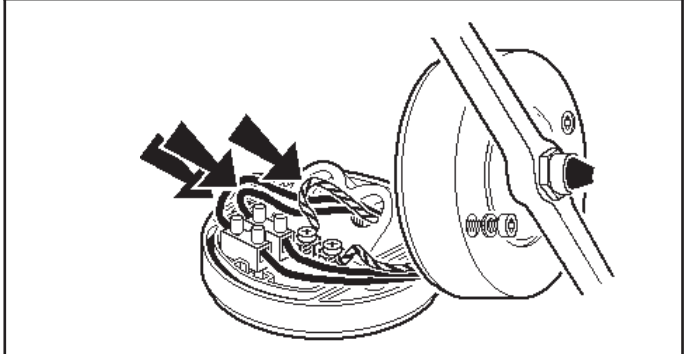
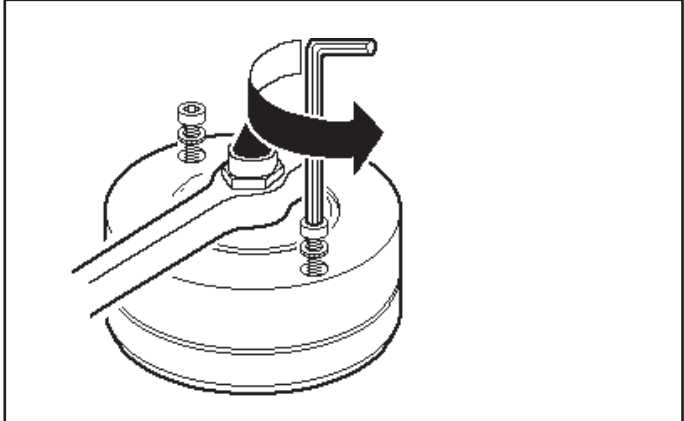
CN 此产品的正常运行只有在使用IGUZZINI的轨道及配件的情况下才可以保证

INSTALLAZIONE SU BINARIO  
 TRACK INSTALLATION  
 INSTALLATION SUR RAIL  
 INSTALLATION AUF SCHIENE  
 HET INSTALLEREN OP DE RAIL  
 INSTALACION SOBRE RAIL  
 INSTALLATION PÅ SKINNE  
 SPORINSTALLASJON  
 INSTALLATION PÅ SPÅR  
 МОНТАЖ НА ШИНОПРОВОДАХ  
 轨道安装

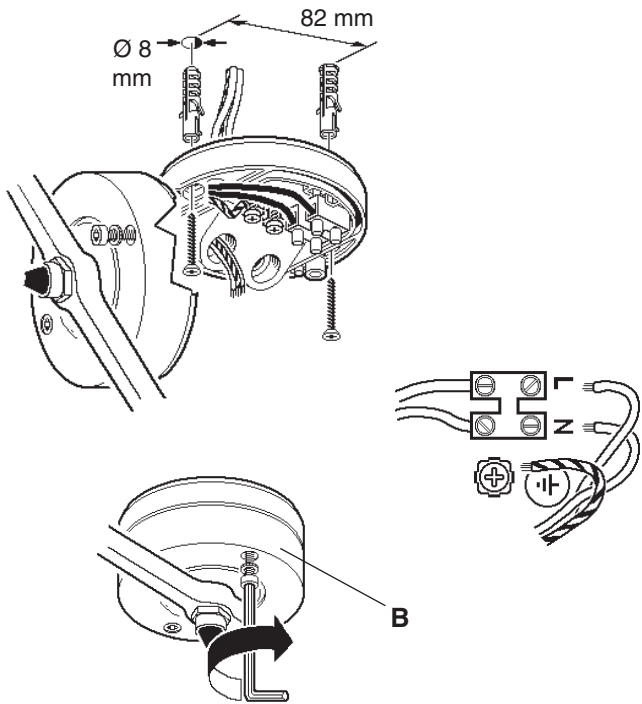


I Sul binario DALI iGuzzini è possibile utilizzare solo prodotti DALI iGuzzini. I prodotti DALI iGuzzini possono essere utilizzati solo su binari DALI iGuzzini.  
 GB The iGuzzini DALI track may only be used in conjunction with iGuzzini DALI products. iGuzzini DALI products may only be used in conjunction with iGuzzini DALI tracks.  
 F Sur le rail DALI iGuzzini on en peut utiliser que des produits DALI iGuzzini. Les produits DALI iGuzzini ne peuvent être utilisés que sur les rails DALI iGuzzini.  
 D An der DALI-Stromschiene von iGuzzini können nur DALI-fähige Leuchten von iGuzzini angeschlossen werden. Die DALI-fähigen Leuchten von iGuzzini eignen sich nur zur Verwendung an DALI-Stromschienen von iGuzzini.  
 NL Op de iGuzzini DALI rails is het alleen mogelijk producten iGuzzini DALI te gebruiken. De producten iGuzzini DALI mogen alleen worden gebruikt op de rails iGuzzini DALI.  
 E En el rail DALI iGuzzini se pueden utilizar solamente productos DALI iGuzzini. Los productos DALI iGuzzini pueden utilizarse solamente en los railes DALI iGuzzini.  
 N På skinnen DALI iGuzzini er det bare mulig å bruke DALI iGuzzini-produkter. Produktene DALI iGuzzini kan bare brukes på DALI iGuzzini-skinner.  
 DK På DALI iGuzzini skinnen er det kun muligt at bruge produkter fra DALI iGuzzini. DALI iGuzzini produkterne kan kun bruges på DALI iGuzzini skinnerne.  
 S På DALI iGuzzini-spåret kan endast DALI iGuzzini-produkter. DALI iGuzzini-produkter kan endast användas på DALI iGuzzini-spår.  
 RUS На шинопроводе DALI iGuzzini можно использовать только изделия DALI iGuzzini. Изделия DALI iGuzzini могут быть использованы только на шинопроводах DALI iGuzzini.  
 CN 在iGuzzini DALI轨道上只可使用DALI iGuzzini的产品。DALI iGuzzini的产品只可以在DALI iGuzzini的轨道上。

INSTALLAZIONE DELLO SPOT CON BASE  
 INSTALLATION OF SPOT WITH BASE  
 INSTALLATION DU SPOT AVEC PLAQUE DE FIXATION  
 INSTALLATION DES SPOTS MITTELS ANSCHLUßDOSE  
 HET INSTALLEREN VAN HET SPOTLICHT MET ONDERPLAAT  
 INSTALACIÓN DEL FOCO CON TABLERO DE BORNES  
 INSTALLATION AF SPOT MED UNDERPLADE  
 INSTALLASJON AV SPOT MED BASE  
 INSTALLATION AV SPOTLIGHT MED UTTAGSPLINT  
 МОНТАЖ ВСТРОЕННОГО СВЕТИЛЬНИКА С УСТАНОВОЧНОЙ КОРОБКОЙ  
 安装带底座的射灯

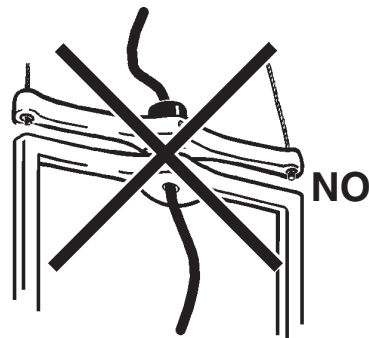
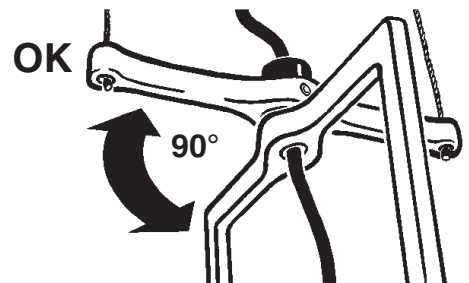
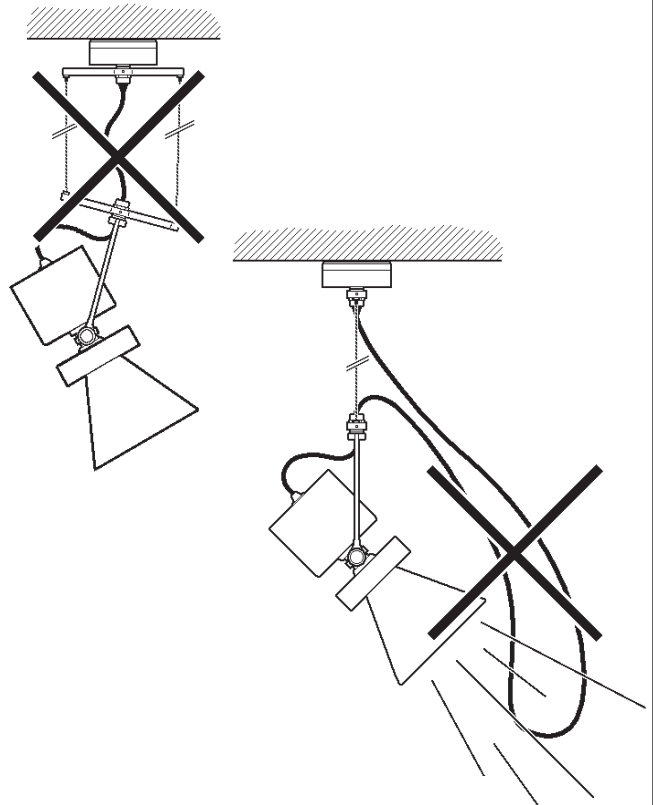
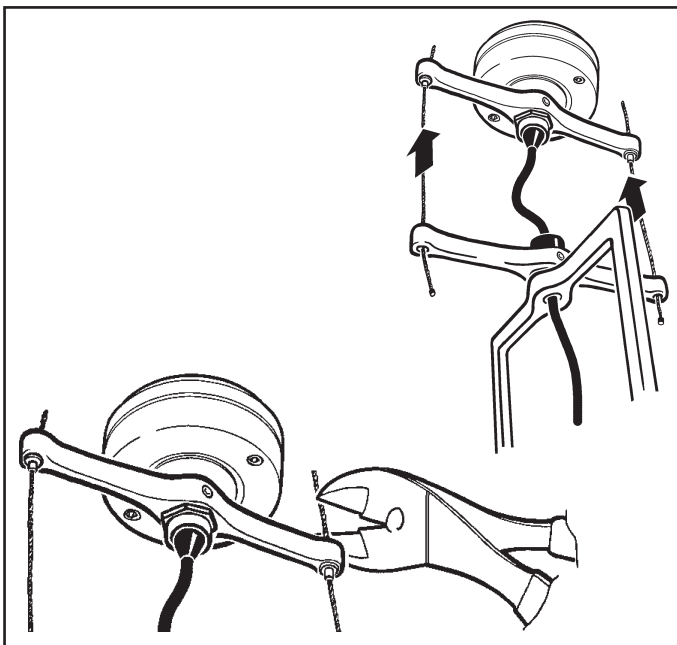


I Per esigenze di collaudo, il prodotto è stato munito dei cavi indicati in figura.  
 N.B.: **Asportare tali cavi prima di effettuare il cablaggio del prodotto.**  
 GB In order to test the product, it was fitted with the cables indicated in the figure.  
 N.B.: **Remove these cables before wiring the product.**  
 F Pour des nécessités d'essai, le produit est fourni avec les câbles indiqués dans la figure.  
 N.B.: **Enlevez ces câbles avant d'effectuer le câblage du produit.**  
 D Aufgrund von Prüfungsanforderungen wurde das Produkt mit den auf der Abbildung ersichtlichen Kabeln bestückt.  
 N.B.: **Diese Kabel sind vor der Verkabelung des Produkts abzunehmen.**  
 NL Zoals voor de keuring vereist is het product voorzien van de in de afbeelding aangegeven kabels.  
 E N.B.: **Verwijder deze voordat u het product gaat bedraden.**  
 Debido a exigencias de ensayo, el producto ha sido provisto de los cables indicados en la figura.  
 DK **NOTA: Extraer dichos cables antes de realizar el cableo del producto.**  
 N Med henblik på afprøvning er produktet forsynet med ledninger, som vist i figuren.  
 N.B.: **Disse ledninger skal fjernes, inden produktet tilsluttes.**  
 S För å kunne teste produktet, ble dette montert med kablene som indikeres på figuren.  
 N.B.: **Fjern disse kablene før produktet installeres.**  
 På grund av provkörnings skull har produkten försetts med kablar som indikeras i figuren.  
 RUS OBS! Та bort dessa kablar innan ledningsdragnigen för produkten görs.  
 CN Для тестирования прибор оснащен проводами, показанными на схеме. Отсоедините эти провода перед монтажом кабелепроводки прибора.  
 为检测产品，产品配备了图中所示的电缆。  
 注意：为产品配线前，拆掉这些电缆。

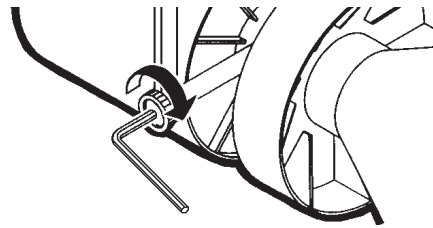
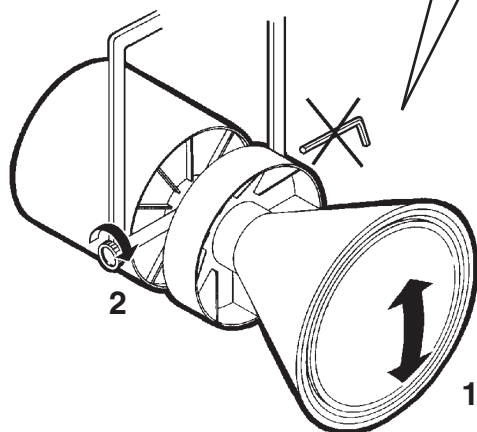
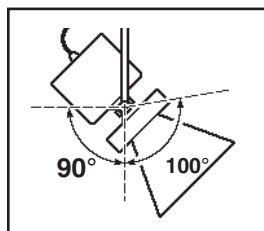
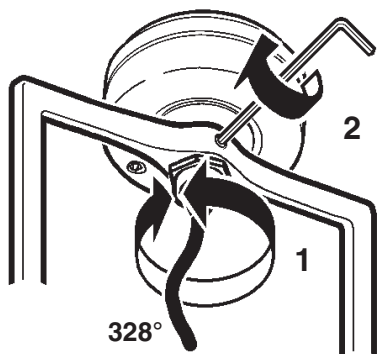
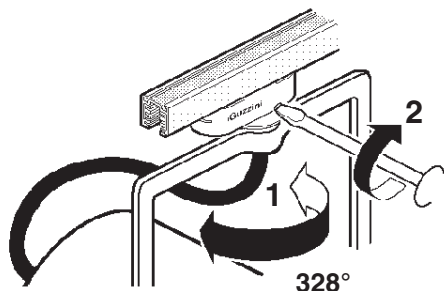


- I Per la corretta chiusura della basetta "B", posizionare i particolari come indicato in figura, evitando la schiacciatura dei cavi elettrici.
- GB To close the base "B" correctly, position the components as shown in the diagram, without flattening the electrical wires.
- F Pour permettre une fermeture correcte de l'embase "B", positionnez les pièces comme illustré par la figure en évitant d'écraser les câbles électriques.
- D Zum korrekten Schließen der Anschlußdose "B" die Komponenten, wie in der Abbildung veranschaulicht, anbringen, wobei ein Quetschen der elektrischen Kabel zu vermeiden ist.
- NL Voor de juiste aansluiting van de onderplaat "B" moeten de onderdelen worden geplaatst zoals aangegeven in de afbeelding terwijl u erop let dat de elektrische draden niet gekneld zitten.
- E Para el cierre correcto de la base "B" colocar los detalles conforme indica la figura evitando el aplastamiento de los cables eléctricos.
- DK Pladen "B" lukkes som vist i figuren, og pas på, at ledningerne ikke kommer i klemme.
- N For å lukke basen "B" riktig, posisjonere komponentene slik som vist i diagrammet, uten å forstyrre de elektriske kablene.
- S För en korrekt stängning av uttagsplinten "B" ska delarna placeras enligt figuren. Undvik att klämma elkablarna.
- RUS Для того, чтобы правильно закрыть коробку «B» установите деталь, как показано на схеме, избегая защемления электрических проводов.
- CN 为正确关闭底座"B", 如图表所示安置部件, 无须平整电线。

INSTALLAZIONE A SOSPENSIONE  
 SUSPENSION INSTALLATION  
 INSTALLATION EN SUSPENSION  
 INSTALLATION MIT STAHLSEILAUFHÄNGUNG  
 HET OPHANGEN  
 INSTALACION COLGADA  
 PENDLENDE OPHÆNG  
 HENGEINSTALLASJON  
 HÄNGANDE INSTALLATION  
 ПОДВЕШНОЙ МОНТАЖ  
 吊頂式安裝



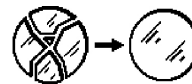
ORIENTAMENTO DEL VANO OTTICO  
 ADJUSTING THE POSITION OF THE OPTICAL ASSEMBLY  
 ORIENTATION DU GROUPE OPTIQUE  
 AUSRICHTEN DES LAMPENANSCHLUSSES  
 HET RICHTEN VAN HET VERLICHTINGSARMATUUR  
 ORIENTABILIDAD DE LA OPTICA  
 INDSTILLING AF DEN OPTISKE ENHED  
 JUSTERING AV POSISJONEN PÅ DEN OPTISKE ENHETEN  
 RIKTNING AV OPTISKT RUM  
 ОРИЕНТАЦИЯ ЛАМПОВОГО ОТСЕКА  
 可调光的位置



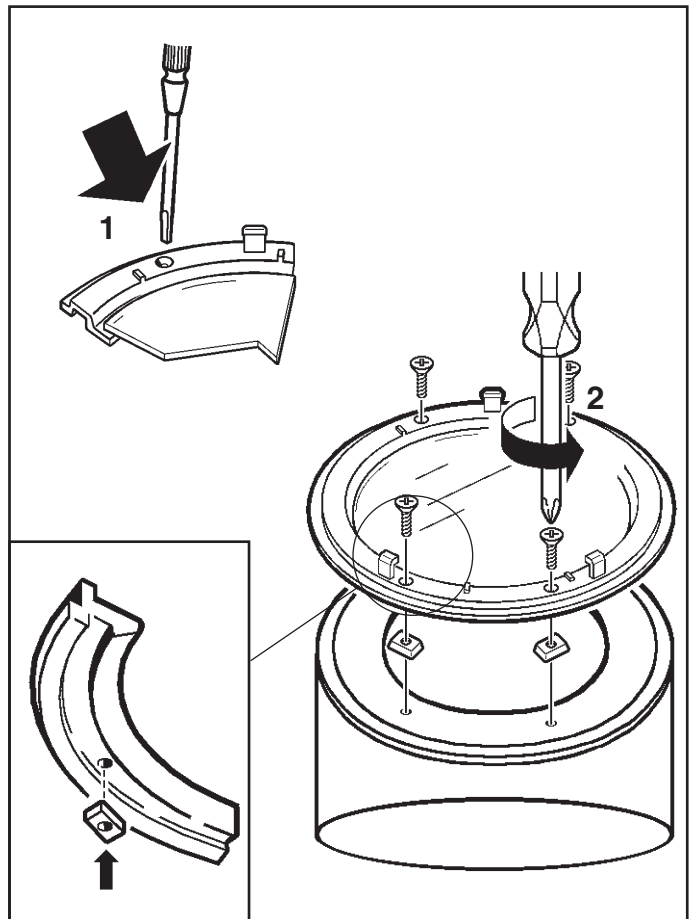
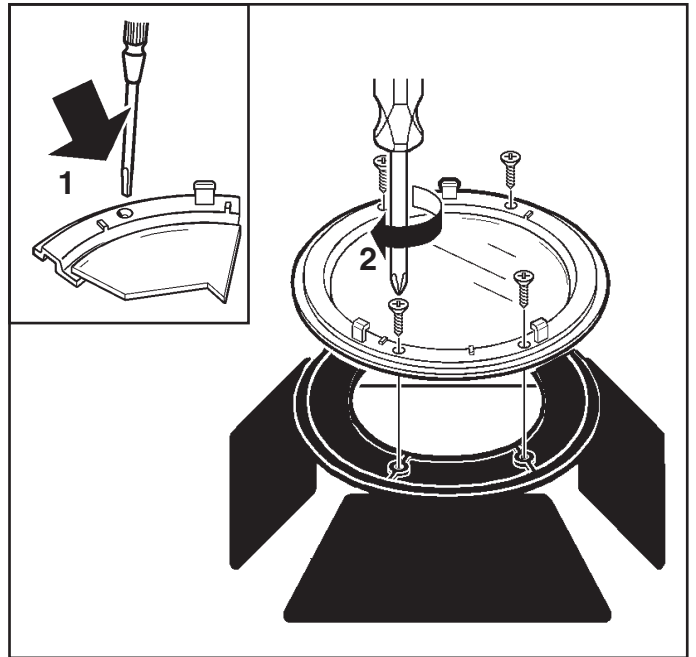
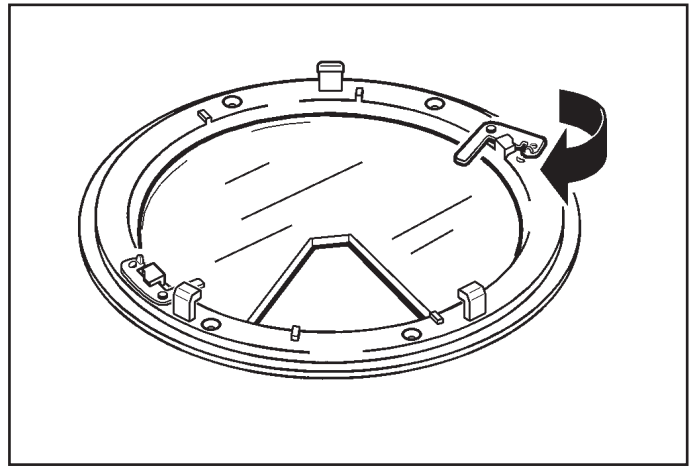
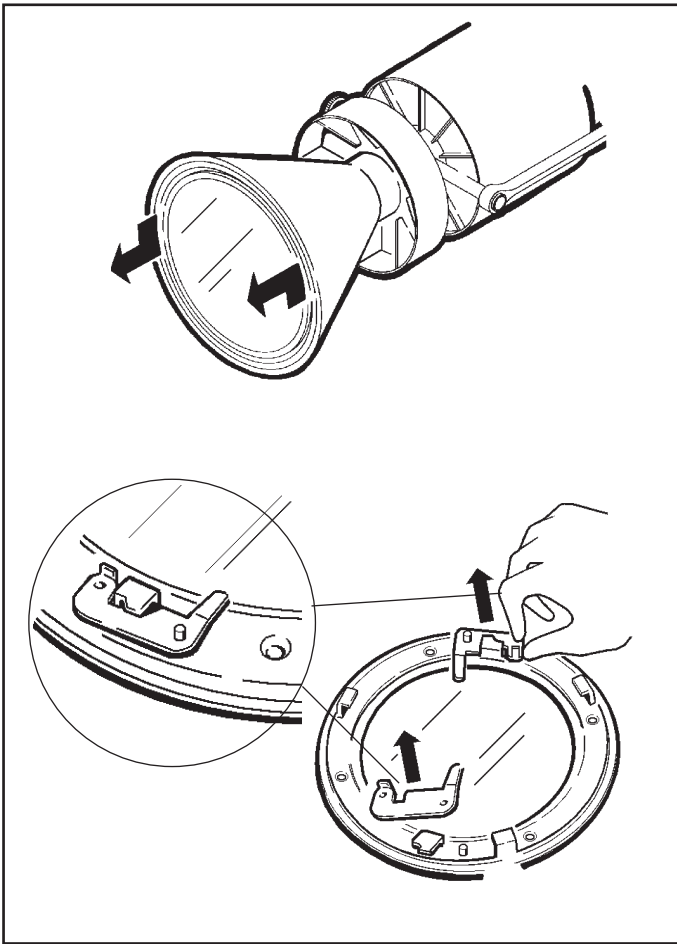
- I Nella necessità di bloccare completamente l'orientamento verticale, serrare con un utensile come indicato in figura.
- GB Should it be necessary to block the vertical adjustability, tighten with a tool as indicated in the figure.
- F Pour bloquer complètement l'orientation verticale, si nécessaire, serrez à l'aide d'un outil, comme illustré.
- D Ist eine komplette Arretierung der Senkrecht-Orientierung erforderlich, blockieren Sie diese mit Hilfe eines Werkzeugs so wie auf der Abbildung veranschaulicht.
- NL Als de verticale gerichtheid geblokkeerd moet worden gebruikt u voor het vastdraaien een gereedschap zoals aangegeven in de afbeelding.
- E Ante la necesidad de bloquear completamente la orientación vertical, ajuste con una herramienta como se indica en la figura.
- DK Hvis den lodrette justering skal spændes fast, skal man udføre stramningen med et værktøj, som vist i figuren.
- N Hvis det skulle være nødvendig å blokkere den vertikale justeringen, trekk til med verktøy, slik som vist på figuren.
- S Om det är nödvändigt att blockera den vertikala riktningen fullständigt, dra åt med ett verktyg som indikeras i figuren.
- RUS При необходимости полностью заблокировать вертикальную ориентацию закрутите винт при помощи инструмента, как показано на схеме.
- CN 如需保持垂直度，使用如表所述工具拧紧。

INSTALLAZIONE E SOSTITUZIONE DEL VETRO DI PROTEZIONE  
 INSTALLING AND REPLACING THE PROTECTION GLASS  
 INSTALLATION ET REMPLACEMENT DU VERRE DE PROTECTION  
 INSTALLATION UND AUSWECHSELN DES SCHUTZGLASES  
 HET INSTALLEREN EN VERVANGEN VAN HET PROTEKTIEGLAS  
 INSTALACION Y REEMPLAZO DEL CRISTAL DE PROTECCION  
 INSTALLATION OG UDSKIFTNING AF BESKYTTESEGLAS  
 INSTALLERE OG SKIFTE UT BESKYTTESEGLASSET  
 INSTALLATION OCH BYTE AV SKYDDSGLAS  
 УСТАНОВКА И ЗАМЕНА ЗАЩИТНОГО СТЕКЛА  
 防护玻璃的安装与拆卸

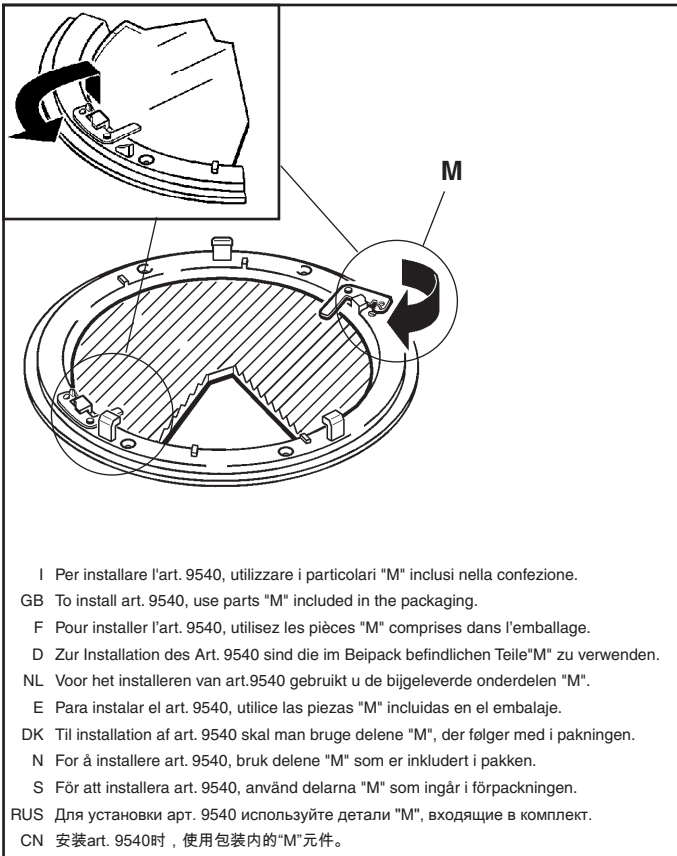
VETRO SODICO-CALCICO TEMPRATO  
 TEMPERED SODA-LIME GLASS  
 VERRE SODIQUE-CALCIQUE TEMPRÉ  
 NATRIUM-KALZIUM-GLAS  
 GETEMPERD NATRIUMKALKGLAS  
 CRISTAL SÓDICO-CALCÁREO TEMPLADO  
 HÆRDET NATRONKALKGLAS  
 TEMPERERT KALK-NATRON-GLASS  
 HÅRDAT KALK-SODAGLAS  
 ЗАКАЛЕННОЕ НАТРИЕВО-КАЛЬЦИЕВОЕ СТЕКЛО  
 钢化钙钠玻璃



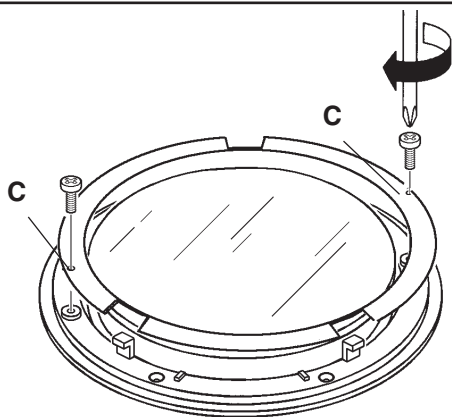
- I In caso di rottura del vetro il prodotto non può essere utilizzato, contattare il costruttore per la sua sostituzione.
- GB Should the glass break, the product cannot be used and you should contact the manufacturer for its replacement.
- F En cas d'endommagement de l'écran de protection le produit ne peut pas être utilisé, contactez le fabricant pour le remplacement.
- D Falls das Glas kaputt sein sollte, kann das Produkt nicht verwendet werden. Kontaktieren Sie in dem Fall den Hersteller, um das Glas zu ersetzen.
- NL Als het glas gebroken is kan het apparaat niet worden gebruikt en moet u zich tot de fabrikant wenden voor het vervangen van het glas.
- E No utilizar el producto en caso de ruptura del vidrio y contactar el fabricante para la sustitución.
- DK Hvis produktets glas ødelægges, kan det ikke anvendes. Kontakt forhandleren med henblik på udskiftning.
- N Hvis glasset skulle knuses, kan ikke produktet brukes, og du må ta kontakt med produsenten for å få det skiftet.
- S Om glaset går sönder kan inte produkten användas. Kontakta tillverkaren för att byta ut glaset.
- RUS В случае разбивания стекла не используйте прибор, обратитесь к его производителю для замены.
- CN 且玻璃破碎后产品将不能再使用，须联系生产商予以更换。






INSTALLAZIONE DEGLI ACCESSORI  
 INSTALLING THE ACCESSORIES  
 INSTALLATION DES ACCESSOIRES  
 INSTALLATION DER ZUBEHÖRTEILE  
 HET INSTALLEREN VAN DE ACCESSOIRES  
 INSTALACION DE ACCESORIOS  
 INSTALLATION AF TILBEHØR  
 INSTALLERING AV TILBEHØRET  
 INSTALLATION AV TILLBEHÖR  
 МОНТАЖ ВСПОМОГАТЕЛЬНЫХ КОМПЛЕКТУЮЩИХ  
 附件的安装






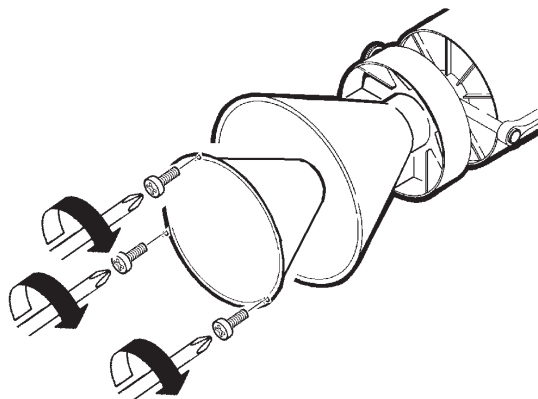
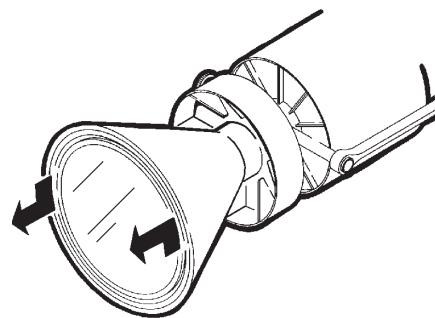
I Per installare l'art. 9540, utilizzare i particolari "M" inclusi nella confezione.  
 GB To install art. 9540, use parts "M" included in the packaging.  
 F Pour installer l'art. 9540, utilisez les pièces "M" comprises dans l'emballage.  
 D Zur Installation des Art. 9540 sind die im Beipack befindlichen Teile "M" zu verwenden.  
 NL Voor het installeren van art.9540 gebruikt u de bijgeleverde onderdelen "M".  
 E Para instalar el art. 9540, utilice las piezas "M" incluidas en el embalaje.  
 DK Til installation af art. 9540 skal man bruge delene "M", der følger med i pakningen.  
 N For å installere art. 9540, bruk delene "M" som er inkludert i pakken.  
 S För att installera art. 9540, använd delarna "M" som ingår i förpackningen.  
 RUS Для установки арт. 9540 используйте детали "M", входящие в комплект.  
 CN 安装art. 9540时，使用包装内的"M"元件。



- I Per installare l'art. 9544, utilizzare i particolari "C" inclusi nella confezione.
- GB To install art. 9544, use parts "C" included in the packaging.
- F Pour installer l'art. 9544, utilisez les pièces "C" comprises dans l'emballage.
- D Zur Installation des Art. 9544 sind die im Beipack befindlichen Teile "C" zu verwenden.
- NL Voor het installeren van art. 9544 gebruikt u de bijgeleverde onderdelen "C".
- E Para instalar el art. 9544, utilice las piezas "C" incluidas en el embalaje.
- DK Til installation af art. 9544 skal man bruge delene "C", der følger med i pakningen.
- N For å installere art. 9544, bruk delene "C" som er inkludert i pakken.
- S För att installera art. 9544, använd delarna "C" som ingår i förpackningen.
- RUS Для установки арт. 9544 используйте детали "C", входящие в комплект.
- CN 安装art. 9544 时，使用包装内的 "C" 元件。

ART	SPOT	FLOOD	WIDE
	 MXG8	 MXG9	 MXH0
MP70 - MP73 - MP76 MP88 - MP91 - MP94 MR01 - MR04 - MR07 MR19 - MR22 - MR25 P253 - P256 - P259		•	•
MP71 - MP74 - MP77 MP89 - MP92 - MP95 MR02 - MR05 - MR08 MR20 - MR23 - MR26 P254 - P257 - P260	•		•
MP72 - MP75 - MP78 MP90 - MP93 - MP96 MR03 - MR06 - MR09 MR21 - MR24 - MR27 P255 - P258 - P261	•	•	

ART	SPOT	FLOOD	WIDE
	 MXH1	 MXH2	 MXH3
MP79 - MP82 - MP85 MP97 - MQ00 - MQ03 MR10 - MR13 - MR16 MT98 - MU01 - MU04 P262 - P265 - P268		•	•
MP80 - MP83 - MP86 MP98 - MQ01 - MQ04 MR11 - MR14 - MR17 MT99 - MU02 - MU05 P263 - P266 - P269	•		•
MP81 - MP84 - MP87 MP99 - MQ02 - MQ05 MR12 - MR15 - MR18 MU00 - MU03 - MU06 P264 - P267 - P270	•	•	



SOSTITUZIONE DEL LED - REPLACING THE LED  
REPLACEMENT DE LA LED - AUSTAUSCHEN DER LED  
VERVANGEN VAN DE LED - REEMPLAZO DEL LED  
UDSKIFTNING AF LYSDIODE - BYTE AV LYSDIOD  
UTSKIFTNING AV DEN LYSEMITTERENDE DIODEN  
Замена светодиода - 发光二极管替换

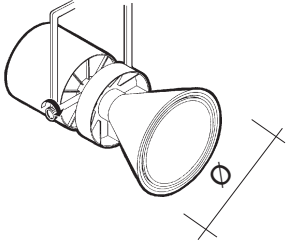
- I N.B.: Per la sostituzione del LED contattare l'azienda iGuzzini.
- GB N.B.: For information on LED replacement please contact iGuzzini.
- F N.B.: Pour procéder au remplacement de la LED, adressez-vous à la société iGuzzini.
- D N.B.: Bezüglich des Austausches der LED kontaktieren Sie bitte die Firma iGuzzini.
- NL N.B.: Voor het vervangen van de LED neemt u contact op met het bedrijf iGuzzini.
- E NOTA: Para sustituir el LED llame a la empresa iGuzzini.
- DK N.B.: For udskiftning af lysdioden, skal man kontakte iGuzzini.
- N N.B.: For informasjon om skifte av LED, vennligst ta kontakt med iGuzzini.
- S OBS! För byte av lysdioden, kontakta företaget iGuzzini.
- RUS ПРИМЕЧАНИЕ: Для замены СИДов обращайтесь в компанию iGuzzini.
- CN 注意：如需LED更换的信息，请联系iGuzzini。



- I Rispettare la distanza minima dall'oggetto illuminato, misurata lungo l'asse ottico della lampada.
- GB Respect the minimum distance from the illuminated object, measured along the optical axis of the lamp.
- F Respectez la distance minimum de l'objet éclairé, mesurée le long de l'axe optique de la lampe.
- D Halten Sie bitte den längs zur optischen Achse der Leuchte gemessenen Mindestabstand zum beleuchteten Gegenstand ein.
- NL Respecteer de minimum afstand van het verlichte object, gemeten langs de optische as van de lamp.
- E Respetar la distancia mínima respecto del objeto iluminado, medida a lo largo del eje óptico de la lámpara.
- DK Minimumsafstanden til det oplyste objekt skal overholdes, målt langs lyskildens optiske akse.
- N Overhold minsteavstanden fra den opplyste gjenstanden, målt langs den optiske aksens til lampen.
- S Respektera minimiavståndet från det belysta föremålet, uppmätt längs lampans optiska axel.
- RUS Соблюдайте минимальное расстояние от освещенного объекта, измеренного вдоль оптической оси лампы.
- CN 保持照明物体沿光源的光轴测量的最小距离。

ART.	CARICO DALI / DALI LOAD CHARGE DALI (COURANT MAXI ADMISSIBLE) DALI-LAST DALI VERMOGEN CARGA DALI DALI STRØMSTYRKE BELASTNING FOR "DALI" DALI-BELASTNING МАКС. ТОК СИСТЕМЫ DALI С РЕГУЛЯЦИЕЙ ИНТЕНСИВНОСТИ СВЕТА DALI 智能调光系统允许的最大电流量	INDIRIZZI DALI DALI ADDRESSES ADRESSES DALI DALI-ADRESSEN DALI ADRESSEN DIRECCIONES DALI DALI ADRESSER ADRESSER TIL "DALI" DALI-ADRESSER ЛОГИЧЕСКИЕ АДРЕСА СИСТЕМЫ DALI DALI智能调光系统计算机指定控制参数
P253 - P254 P255 - P256 P257 - P258 P259 - P260 P261 - P262 P263 - P264 P265 - P266 P267 - P268 P269 - P270	1 (2 m A)	1

## LE PERROQUET LED (COB)



Ø 156 mm ملم  
Ø 162 mm ملم

تحذير:

لا يمكن ضمان سلامة هذا الجهاز إلا إذا التزمت بهذه التعليمات. يجب حفظها في مكان آمن.

### ATTENZIONE:

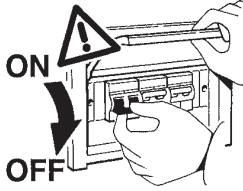
LA SICUREZZA DELL'APPARECCHIO E' GARANTITA SOLO CON L'USO APPROPRIATO DELLE SEGUENTI ISTRUZIONI; PERTANTO E' NECESSARIO CONSERVARLE.

### WARNING:

THE SAFETY OF THIS FIXTURE IS GUARANTEED ONLY IF YOU COMPLY WITH THESE INSTRUCTIONS; REMEMBER TO CONSERVE IN A SAFE PLACE.

### ATENCION:

LA SEGURIDAD DEL APARATO SE GARANTIZA SOLO CUMPLIENDO CUIDADOSAMENTE LAS SIGUIENTES INSTRUCCIONES; POR ELLO, ES NECESARIO CONSERVARLAS.

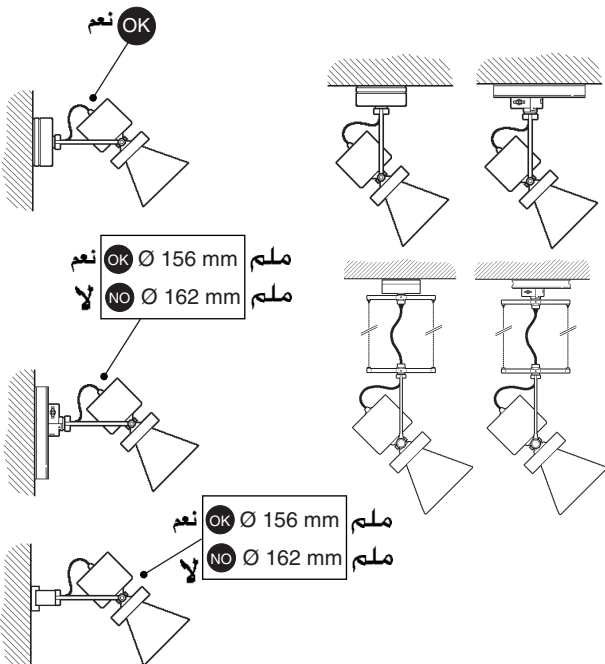


ملاحظة: ملاحظة: أثناء تركيب نظام . يجب التقيد بحرص بالنظم السائدة المتعلقة بالشبكة الكهربائية.

N.B.: DURANTE L'INSTALLAZIONE DEL SISTEMA RISPETTARE SCRUPolosAMENTE LE NORME IMPIANTISTICHE VIGENTI.

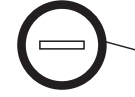
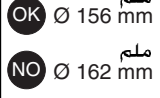
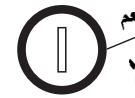
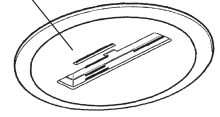
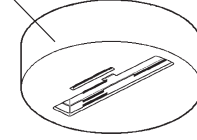
N.B.: WHEN INSTALLING THE SYSTEM, STRICTLY COMPLY WITH ALL REGULATIONS ON INSTALLATION IN FORCE.

N.B.: DURANTE LA INSTALACIÓN DEL SISTEMA RESPETAR ESCRUPolosAMENTE LAS NORMAS DE INSTALACIÓN VIGENTES.



MXZ2

MXZ3



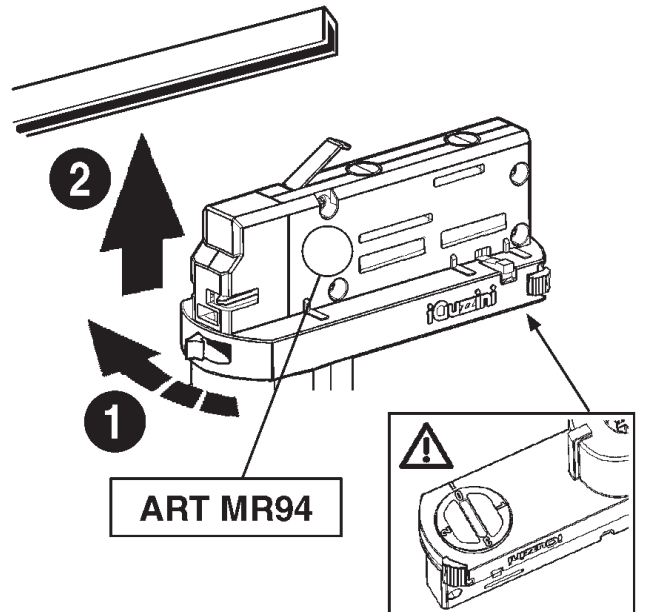
ع

يضمن عمل المنتجات فقط من خلال استعمال سكة ومعدات من نوع iGuzzini

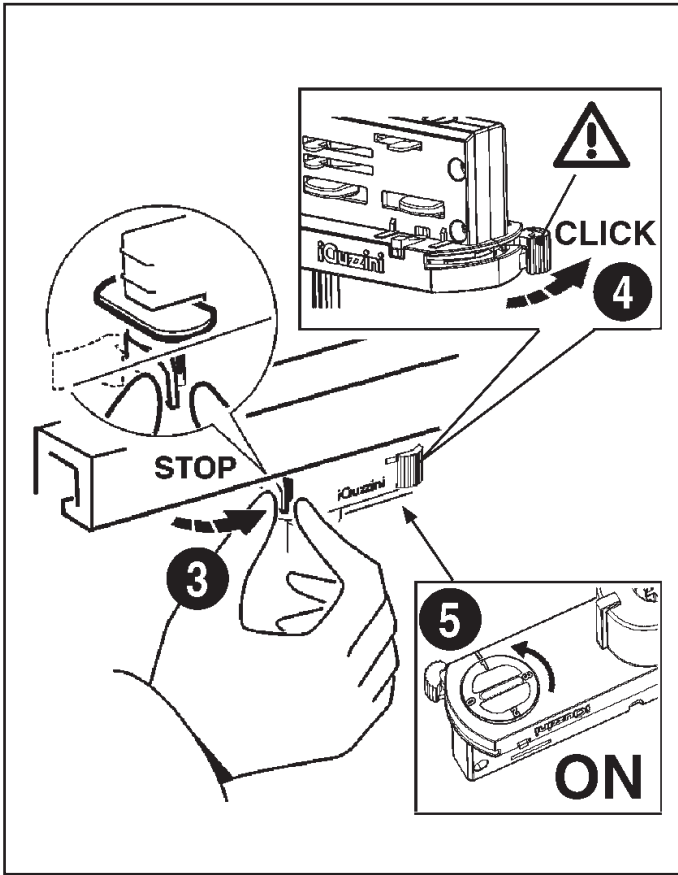
- I Il funzionamento dei prodotti è garantito solo con l'utilizzo di binari ed accessori iGuzzini
- GB Correct product operation is only guaranteed if iGuzzini tracks and accessories are used.
- E El funcionamiento de los productos se garantiza solamente si se utilizan railes y accesorios iGuzzini.

تركيب على سكة

INSTALLAZIONE SU BINARIO  
TRACK INSTALLATION  
INSTALACION SOBRE RAIL

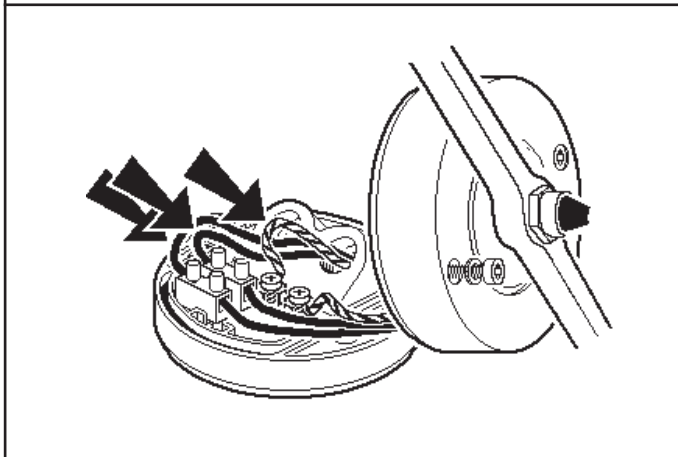
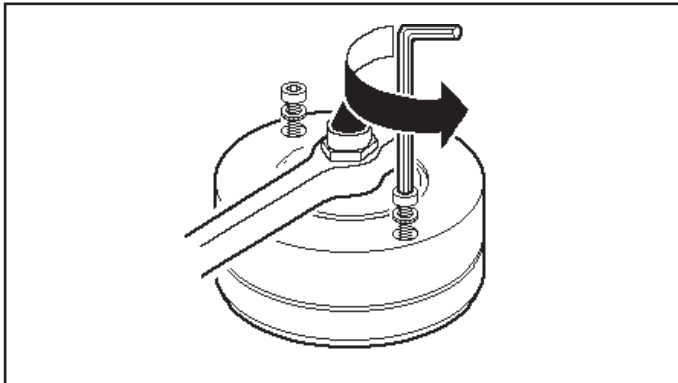






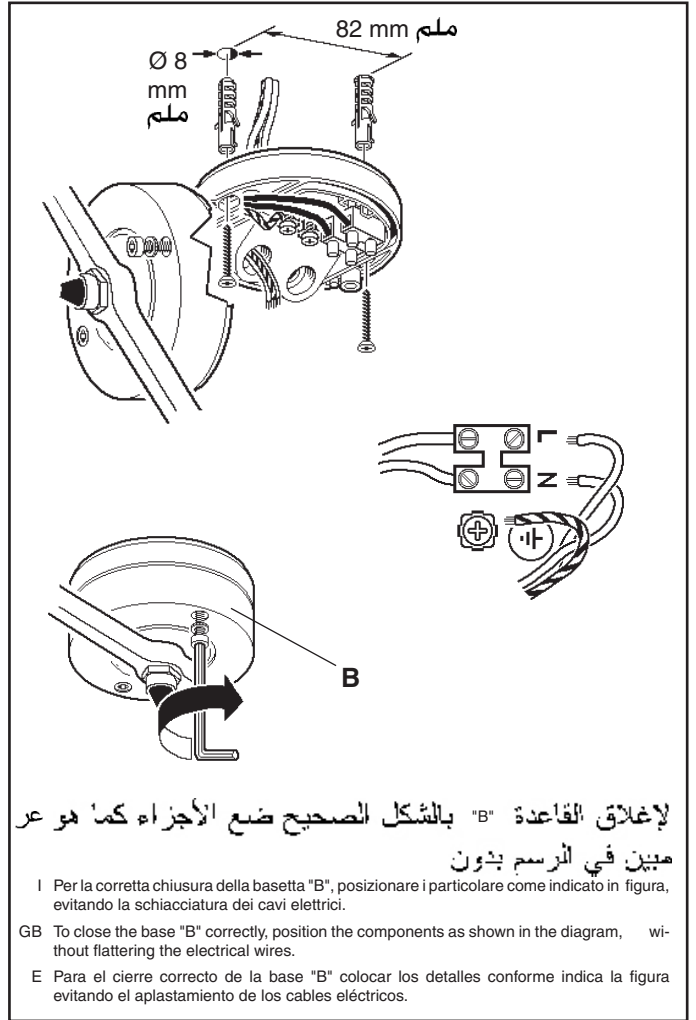
INSTALLAZIONE DELLO SPOT CON BASETTA  
 INSTALLATION OF SPOT WITH BASE  
 INSTALCIÓN DEL FOCO CON TABLERO DE BORNES

تركيب الكشاف مع قاعدة



بهدف اختبار المنتج، تم ملائمة للكبلات المبينة في الرسم. عر  
 ملاحظة: أزل هذه الكبلات قبل توصيل المنتج.

I Per esigenze di collaudo, il prodotto é stato munito dei cavi indicati in figura.  
 N.B.: Asportare tali cavi prima di effettuare il cablaggio del prodotto.  
 GB In order to test the product, it was fitted with the cables indicated in the figure .  
 N.B.: Remove these cables before wiring the product.  
 E Debido a exigencias de ensayo, el producto ha sido provisto de los cables indicados en la figura.  
 NOTA: Extraer dichos cables antes de realizar el cableo del producto.

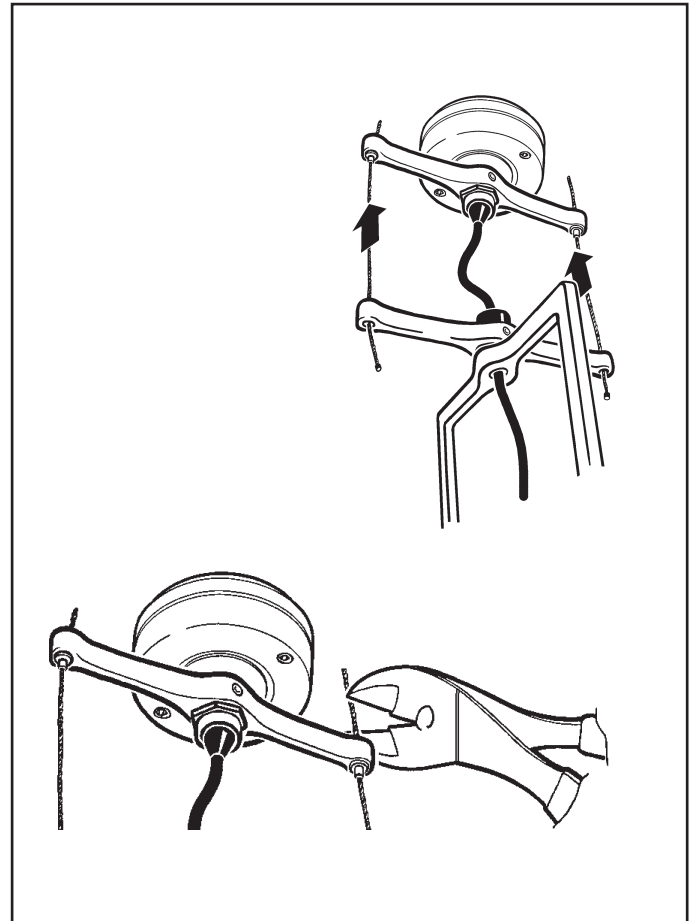


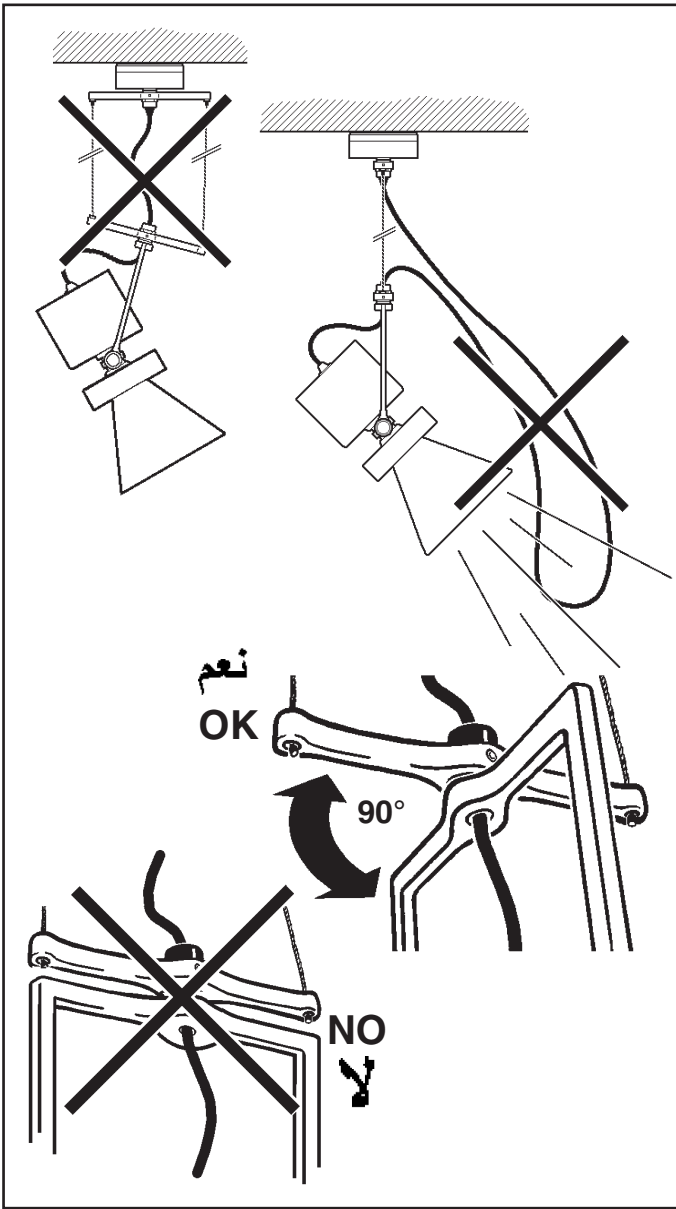
لإغلاق القاعدة "B" بالشكل الصحيح ضع الأجزاء كما هو عر  
 مبين في الرسم بدون

I Per la corretta chiusura della basetta "B", posizionare i particolare come indicato in figura, evitando la schiacciatura dei cavi elettrici.  
 GB To close the base "B" correctly, position the components as shown in the diagram, without flattening the electrical wires.  
 E Para el cierre correcto de la base "B" colocar los detalles conforme indica la figura evitando el aplastamiento de los cables eléctricos.

تركيب بالتعليق

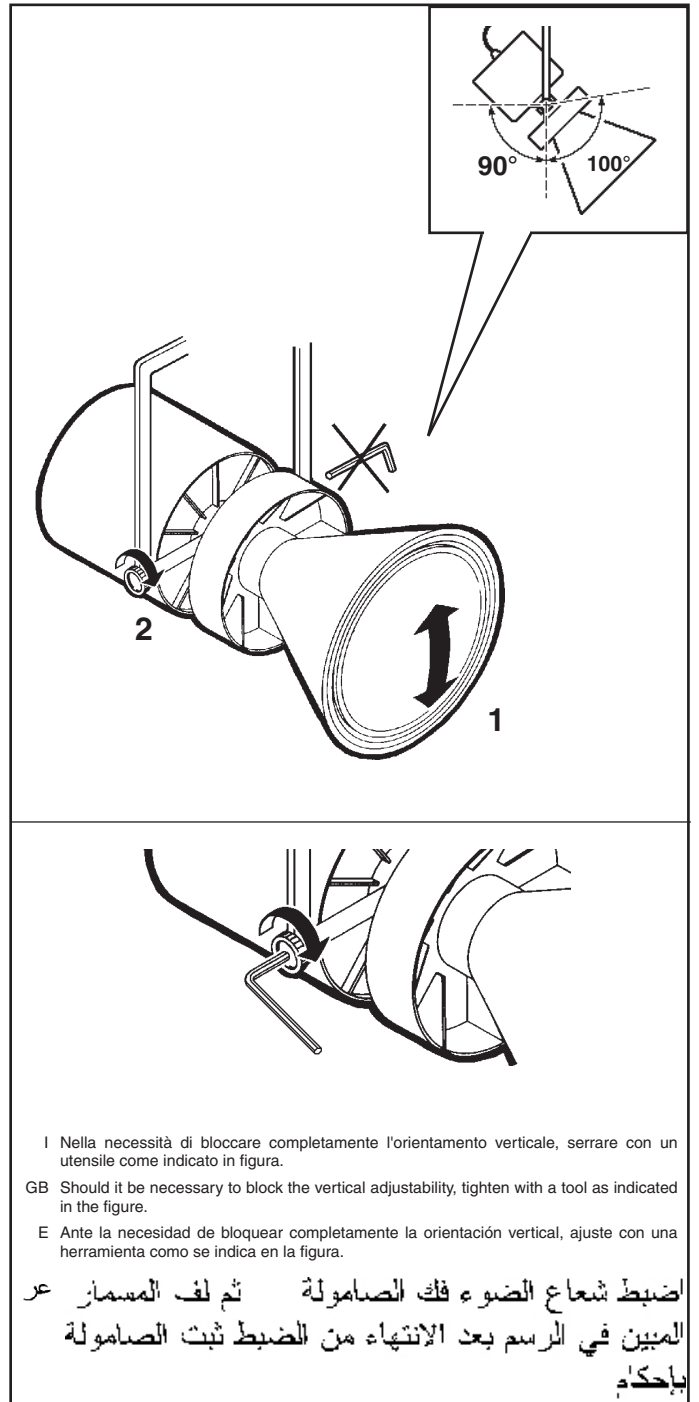
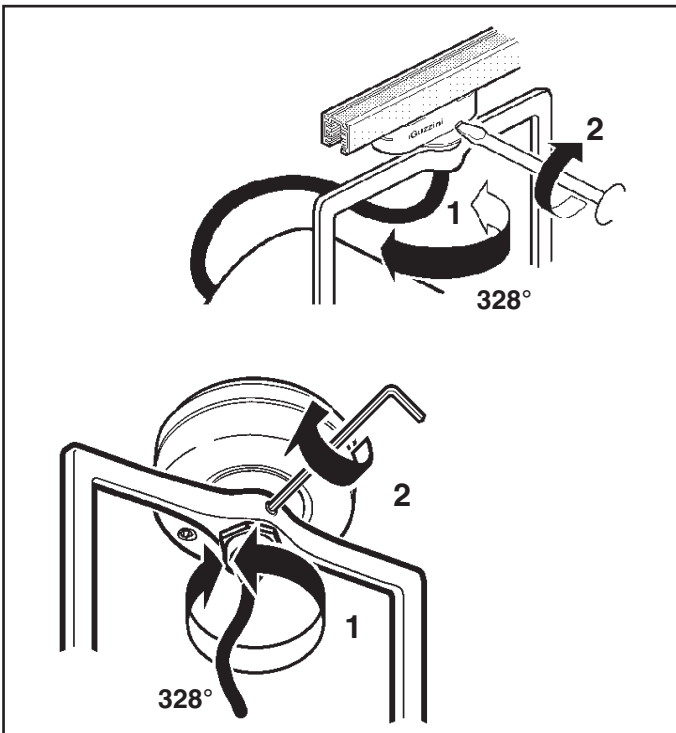
INSTALLAZIONE A SOSPENSIONE  
 SUSPENSION INSTALLATION  
 INSTALACION COLGADA





### ضبط موضع مجموعة العدسة

ORIENTAMENTO DEL VANO OTTICO  
ADJUSTING THE POSITION OF THE OPTICAL ASSEMBLY  
ORIENTABILIDAD DE LA OPTICA



I Nella necessità di bloccare completamente l'orientamento verticale, serrare con un utensile come indicato in figura.

GB Should it be necessary to block the vertical adjustability, tighten with a tool as indicated in the figure.

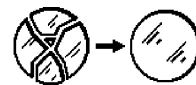
E Ante la necesidad de bloquear completamente la orientación vertical, ajuste con una herramienta como se indica en la figura.

اضبط شعاع الضوء فك الصامولة ثم لف المسمار  
المبين في الرسم بعد الانتهاء من الضبط ثبت الصامولة  
بإحكام

### تركيب واستبدال زجاج الحماية

INSTALLAZIONE E SOSTITUZIONE DEL VETRO DI PROTEZIONE  
INSTALLING AND REPLACING THE PROTECTION GLASS  
INSTALACION Y REEMPLAZO DEL CRISTAL DE PROTECCION

زجاج الحاراري SODA-LIME  
VETRO SODICO-CALCICO TEMPRATO  
TEMPERED SODA-LIME GLASS  
CRISTAL SÓDICO-CALCÁREO TEMPLADO

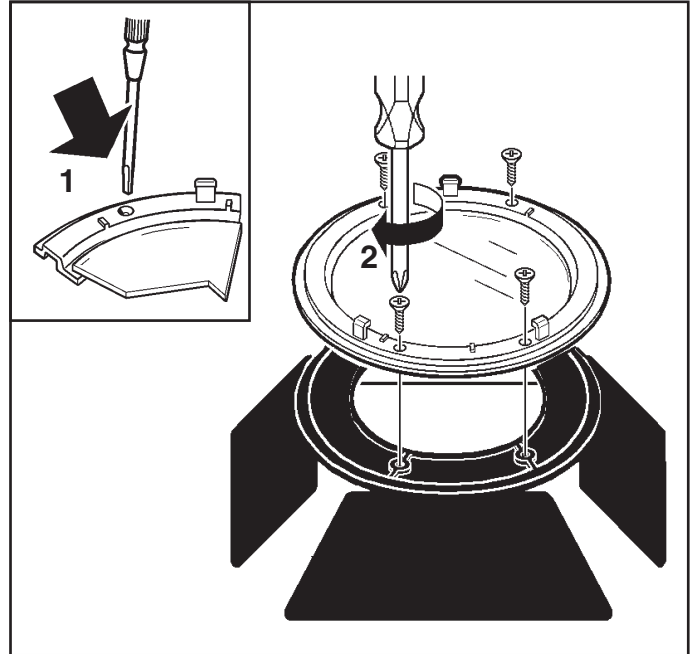
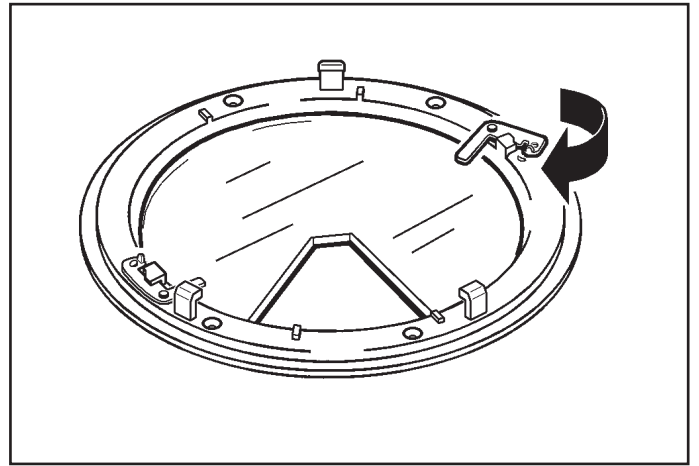
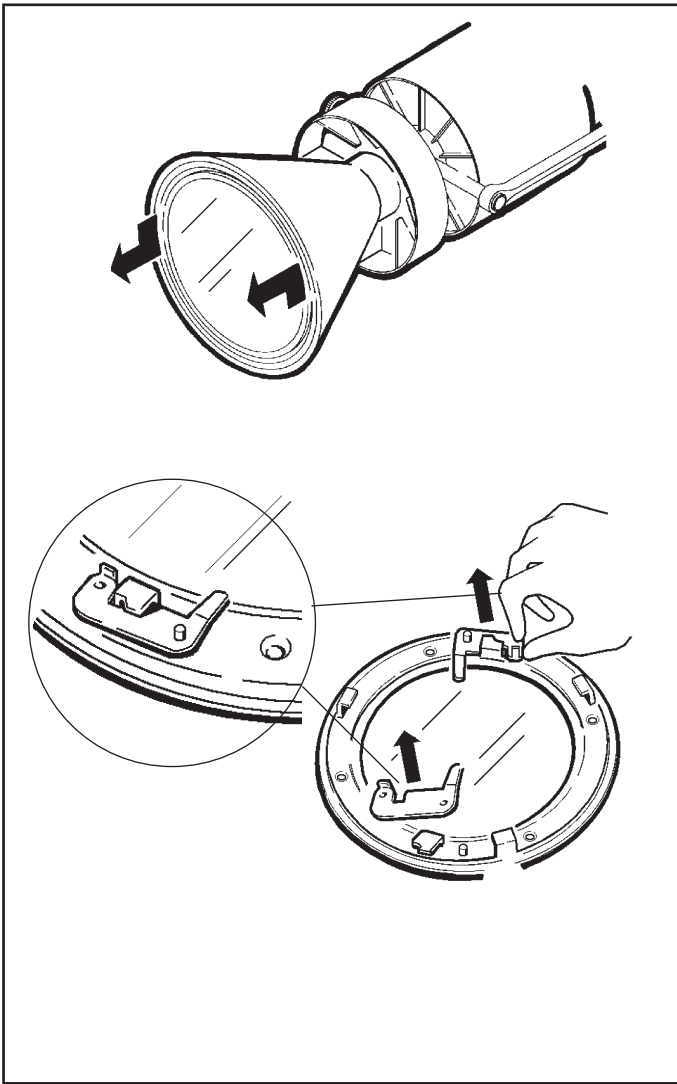


لا يمكن استعمال المنتج في حالة كسر الزجاج، وبالتالي يجب الاتصال بتصنيع لاستبداله.

I In caso di rottura del vetro il prodotto non può essere utilizzato, contattare il costruttore per la sua sostituzione.

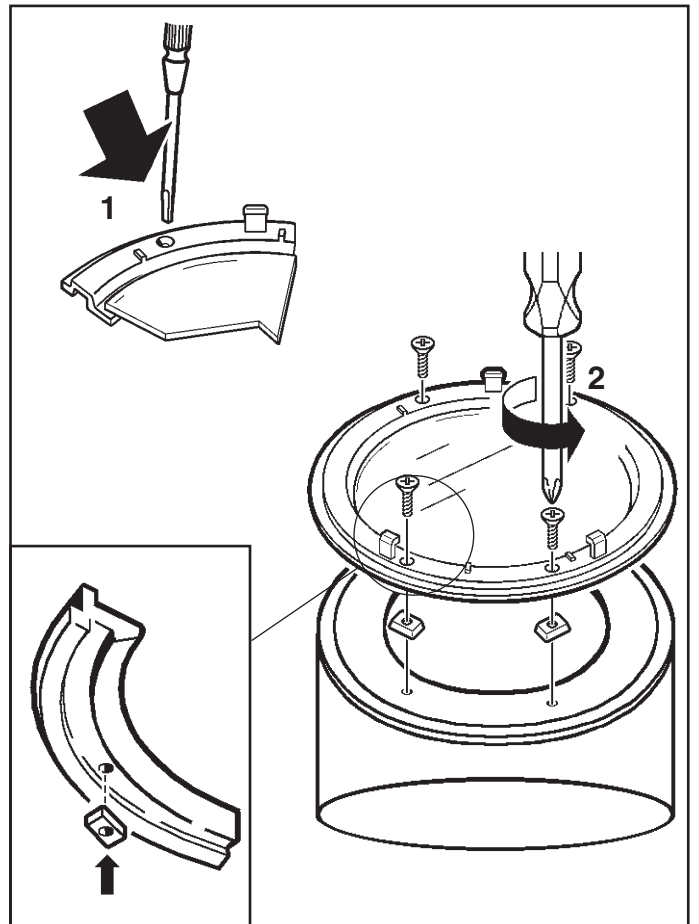
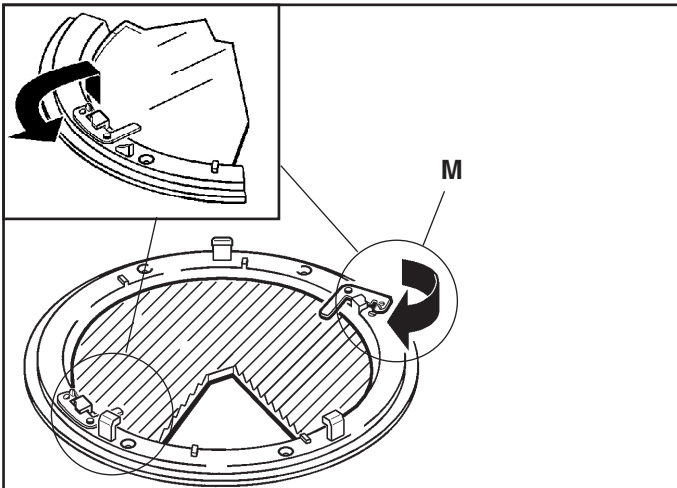
GB Should the glass break, the product cannot be used and you should contact the manufacturer for its replacement.

E No utilizar el producto en caso de ruptura del vidrio y contactar el fabricante para la sustitución.



## تركيب الملحقات

INSTALLAZIONE DEGLI ACCESSORI  
INSTALLING THE ACCESSORIES  
INSTALACION DE ACCESORIOS

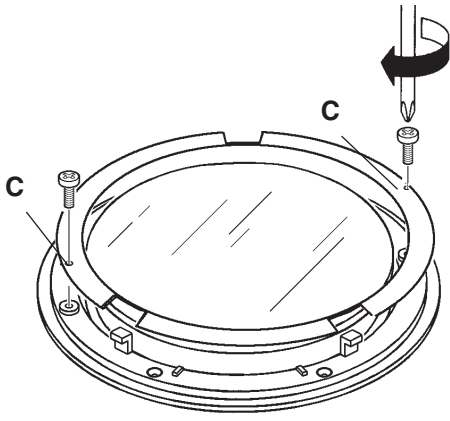


استعمل التفصيل "M" المتواجدة داخل العلبة لت تركيب السلعة رقم 9540 . عر

I Per installare l'art. 9540, utilizzare i particolari "M" inclusi nella confezione.

GB To install art. 9540, use parts "M" included in the packaging.

E Para instalar el art. 9540, utilice las piezas "M" incluidas en el embalaje.

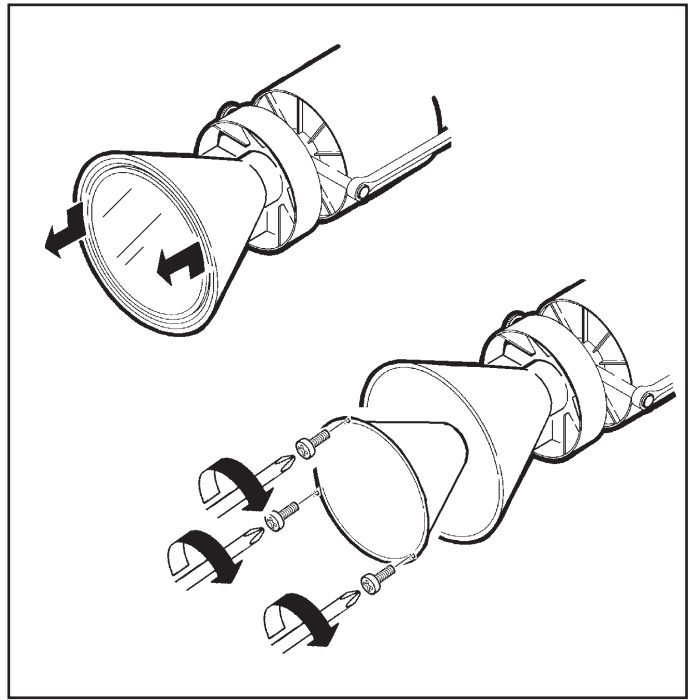


استعمل التفاصيل "C" المتواجدة داخل العلبة لتثبيت السلعة رقم 9544 . عر

I Per installare l'art. 9544, utilizzare i particolari "C" inclusi nella confezione.

GB To install art. 9544, use parts "C" included in the packaging.

E Para instalar el art. 9544, utilice las piezas "C" incluidas en el embalaje.



استبدال الضوء LED

SOSTITUZIONE DEL LED  
REPLACING THE LED  
REEMPLAZO DEL LED

تنبیه: لاستبدال الضوء LED اتصل بشركة iGuzzini . عر

I N.B.: Per la sostituzione del LED contattare l'azienda iGuzzini.

GB N.B.: For information on LED replacement please contact iGuzzini.

E NOTA: Para sustituir el LED llame a la empresa iGuzzini.








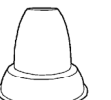
التزم بالحد الأدنى من المسافة عن التركيبة الضوئية، المقاس عن  
على امتداد المحاور المرئية في الللمبة.

I Rispettare la distanza minima dall'oggetto illuminato, misurata lungo l'asse ottico della lampada.

GB Respect the minimum distance from the illuminated object, measured along the optical axis of the lamp.

E Respetar la distancia mínima respecto del objeto iluminado, medida a lo largo del eje óptico de la lámpara.

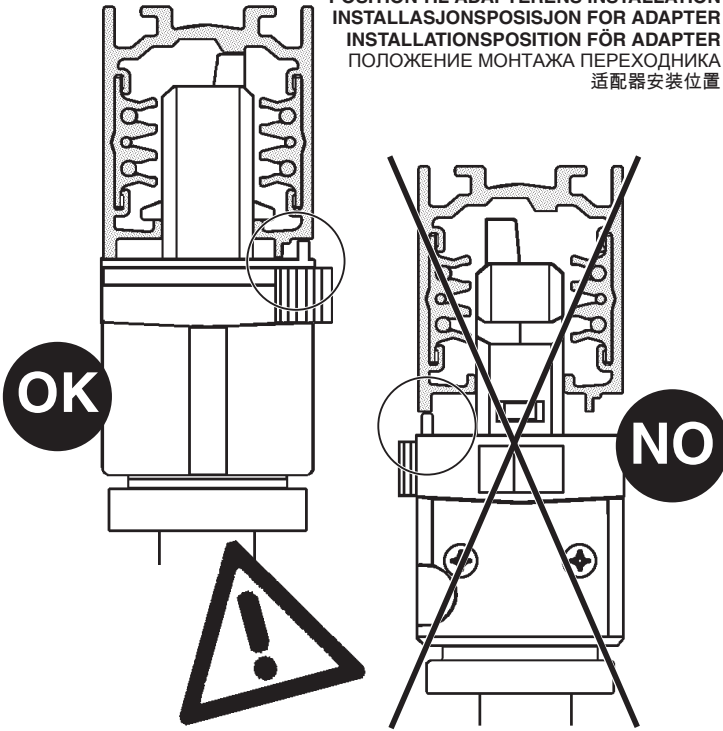
ART	SPOT	FLOOD	WIDE
	 MXG8	 MXG9	 MXH0
MP70 - MP73 - MP76 MP88 - MP91 - MP94 MR01 - MR04 - MR07 MR19 - MR22 - MR25 MR28 - MR31 - MR34		•	•
MP71 - MP74 - MP78 MP89 - MP92 - MP95 MR02 - MR05 - MR08 MR20 - MR23 - MR26 MR29 - MR32 - MR35	•		•
MP72 - MP75 - MP78 MP90 - MP93 - MP96 MR03 - MR06 - MR09 MR21 - MR24 - MR27 MR30 - MR33 - MR36	•	•	

ART	SPOT	FLOOD	WIDE
	 MXH1	 MXH2	 MXH3
MP79 - MP82 - MP85 MP97 - MQ00 - MQ03 MR10 - MR13 - MR16 MT98 - MU01 - MU04 MU07 - MU10 - MU13		•	•
MP80 - MP83 - MP86 MP98 - MQ01 - MQ04 MR11 - MR14 - MR17 MT99 - MU02 - MU05 MU08 - MU11 - MU14	•		•
MP81 - MP84 - MP87 MP99 - MQ02 - MQ05 MR12 - MR15 - MR18 MU00 - MU03 - MU06 MU09 - MU12 - MU15	•	•	

2.519.604.00  
IS11579/00

# iGuzzini

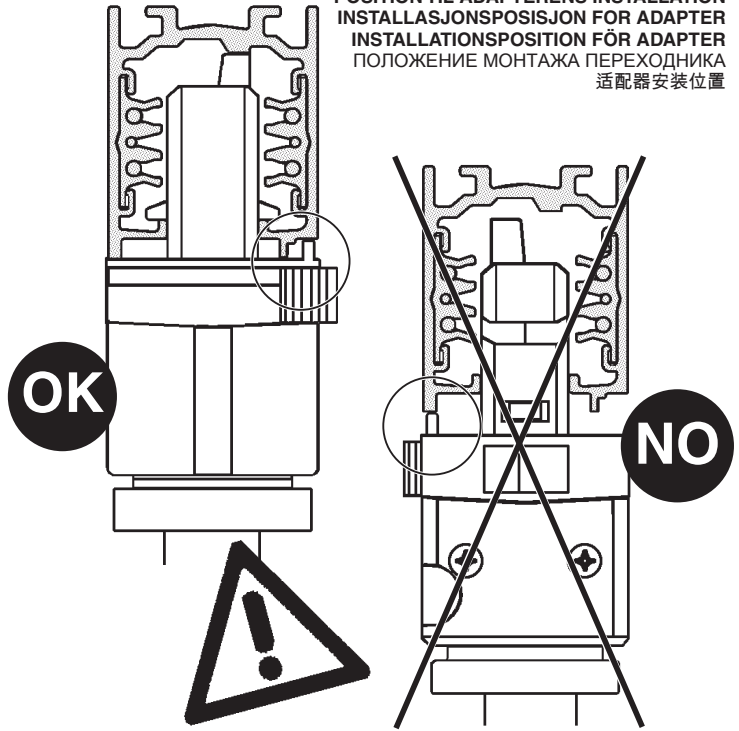
POSIZIONE DI INSTALLAZIONE ADATTATORE  
ADAPTER INSTALLATION POSITION  
POSITION D'INSTALLATION ADAPTATEUR  
EINBAUPOSITION DES ADAPTERS  
INSTALLATIESTAND ADAPTER  
POSICIÓN DE INSTALACIÓN DEL ADAPTADOR  
POSITION TIL ADAPTERENS INSTALLATION  
INSTALLASJONSPOSISJON FOR ADAPTER  
INSTALLATIONSPOSITION FÖR ADAPTER  
ПОЛОЖЕНИЕ МОНТАЖА ПЕРЕХОДНИКА  
适配器安装位置



2.519.604.00  
IS11579/00

# iGuzzini

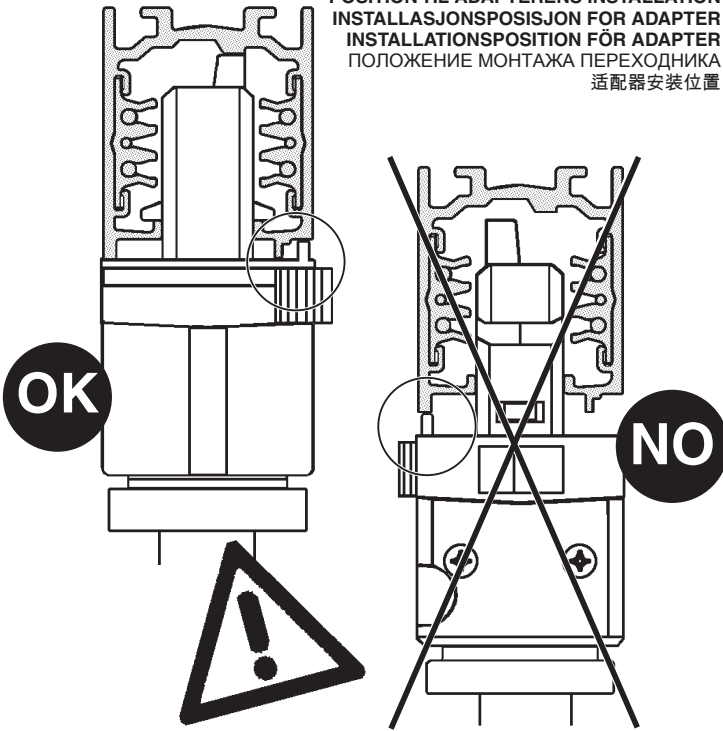
POSIZIONE DI INSTALLAZIONE ADATTATORE  
ADAPTER INSTALLATION POSITION  
POSITION D'INSTALLATION ADAPTATEUR  
EINBAUPOSITION DES ADAPTERS  
INSTALLATIESTAND ADAPTER  
POSICIÓN DE INSTALACIÓN DEL ADAPTADOR  
POSITION TIL ADAPTERENS INSTALLATION  
INSTALLASJONSPOSISJON FOR ADAPTER  
INSTALLATIONSPOSITION FÖR ADAPTER  
ПОЛОЖЕНИЕ МОНТАЖА ПЕРЕХОДНИКА  
适配器安装位置



2.519.604.00  
IS11579/00

# iGuzzini

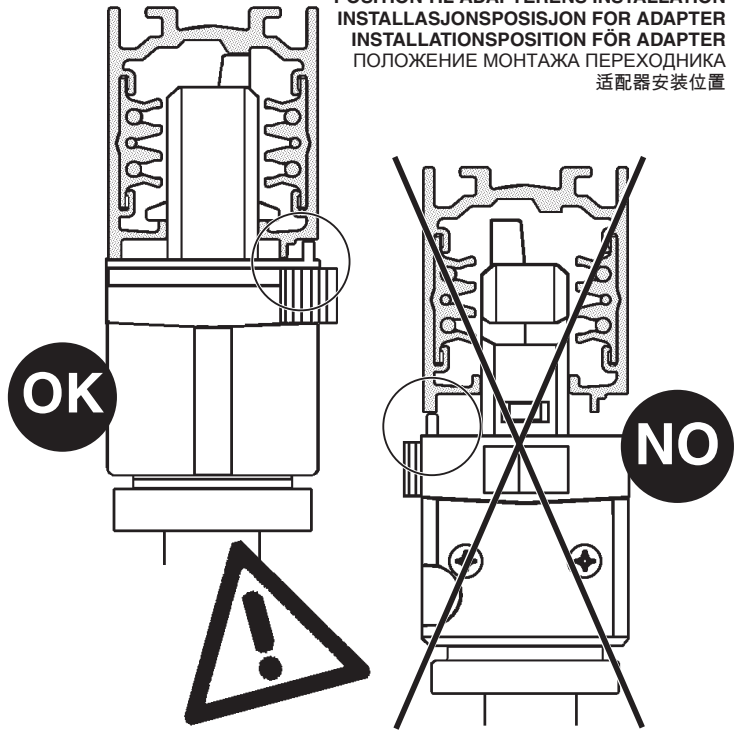
POSIZIONE DI INSTALLAZIONE ADATTATORE  
ADAPTER INSTALLATION POSITION  
POSITION D'INSTALLATION ADAPTATEUR  
EINBAUPOSITION DES ADAPTERS  
INSTALLATIESTAND ADAPTER  
POSICIÓN DE INSTALACIÓN DEL ADAPTADOR  
POSITION TIL ADAPTERENS INSTALLATION  
INSTALLASJONSPOSISJON FOR ADAPTER  
INSTALLATIONSPOSITION FÖR ADAPTER  
ПОЛОЖЕНИЕ МОНТАЖА ПЕРЕХОДНИКА  
适配器安装位置



2.519.604.00  
IS11579/00

# iGuzzini

POSIZIONE DI INSTALLAZIONE ADATTATORE  
ADAPTER INSTALLATION POSITION  
POSITION D'INSTALLATION ADAPTATEUR  
EINBAUPOSITION DES ADAPTERS  
INSTALLATIESTAND ADAPTER  
POSICIÓN DE INSTALACIÓN DEL ADAPTADOR  
POSITION TIL ADAPTERENS INSTALLATION  
INSTALLASJONSPOSISJON FOR ADAPTER  
INSTALLATIONSPOSITION FÖR ADAPTER  
ПОЛОЖЕНИЕ МОНТАЖА ПЕРЕХОДНИКА  
适配器安装位置



<b>iGuzini</b> 2.519.548.02 IS10227/00 ART.	<i>corrente assorbita</i> <i>absorbed current</i> <i>courant absorbé</i> <i>Stromaufnahme</i> <i>stromopname</i> <i>corriente absorbida</i> <i>absorberet strøm</i> <i>absorbert strøm</i> <i>tillförd ström</i> ПОГЛОЦ МОЩЬ 电源 I A	<i>fattore di potenza</i> <i>power factor</i> <i>facteur de puissance</i> <i>Leistungsfaktor</i> <i>vermogensfactor</i> <i>factor de potencia</i> <i>effektfaktor</i> <i>effektfaktor</i> <i>effektfaktor</i> фактор мощности 功率因 I λ
MP82 - MP83 - MP84 - MQ00 - MQ01 - MQ02 - MR13 - MR14 MR15 - MU01 - MU02 - MU03 - MU10 - MU11 - MU12	0,1862	0,975
MP71 - MP72 - MP74 - MP75 - MP89 - MP90 - MP92 - MP93 MR02 - MR03 - MR05 - MR06 - MR20 - MR21 - MR23 - MR24	0,1139	0,908
MP76 - MP94 - MR07 - MR25	0,1454	0,933
MP77 - MP78 - MP95 - MP96 - MR08 - MR09 - MR26 - MR27	0,1282	0,919
MP79 - MP80 - MP81 - MP85 - MP86 - MP87 - MP97 - MP98 MP99 - MQ03 - MQ04 - MQ05 - MR10 - MR11 - MR12 - MR16 MR17 - MR18 - MT98 - MT99 - MU00 - MU04 - MU05 - MU06	0,178	0,972
MP70 - MP73 - MP88 - MP91 - MR01 - MR04 - MR19 - MR22	0,114	0,912
P253 - P256 - P259	0,09	0,92
P254 - P255 - P257 - P258 - P260 - P261	0,08	0,89
P262 - P263 - P264 - P265 - P266 - P267 - P268 - P269 - P270	0,18	0,95

<b>iGuzini</b> 2.519.548.02 IS10227/00 ART.	<i>corrente assorbita</i> <i>absorbed current</i> <i>courant absorbé</i> <i>Stromaufnahme</i> <i>stromopname</i> <i>corriente absorbida</i> <i>absorberet strøm</i> <i>absorbert strøm</i> <i>tillförd ström</i> ПОГЛОЦ МОЩЬ 电源 I A	<i>fattore di potenza</i> <i>power factor</i> <i>facteur de puissance</i> <i>Leistungsfaktor</i> <i>vermogensfactor</i> <i>factor de potencia</i> <i>effektfaktor</i> <i>effektfaktor</i> <i>effektfaktor</i> фактор мощности 功率因 I λ
MP82 - MP83 - MP84 - MQ00 - MQ01 - MQ02 - MR13 - MR14 MR15 - MU01 - MU02 - MU03 - MU10 - MU11 - MU12	0,1862	0,975
MP71 - MP72 - MP74 - MP75 - MP89 - MP90 - MP92 - MP93 MR02 - MR03 - MR05 - MR06 - MR20 - MR21 - MR23 - MR24	0,1139	0,908
MP76 - MP94 - MR07 - MR25	0,1454	0,933
MP77 - MP78 - MP95 - MP96 - MR08 - MR09 - MR26 - MR27	0,1282	0,919
MP79 - MP80 - MP81 - MP85 - MP86 - MP87 - MP97 - MP98 MP99 - MQ03 - MQ04 - MQ05 - MR10 - MR11 - MR12 - MR16 MR17 - MR18 - MT98 - MT99 - MU00 - MU04 - MU05 - MU06	0,178	0,972
MP70 - MP73 - MP88 - MP91 - MR01 - MR04 - MR19 - MR22	0,114	0,912
P253 - P256 - P259	0,09	0,92
P254 - P255 - P257 - P258 - P260 - P261	0,08	0,89
P262 - P263 - P264 - P265 - P266 - P267 - P268 - P269 - P270	0,18	0,95

<b>iGuzini</b> 2.519.548.02 IS10227/00 ART.	<i>corrente assorbita</i> <i>absorbed current</i> <i>courant absorbé</i> <i>Stromaufnahme</i> <i>stromopname</i> <i>corriente absorbida</i> <i>absorberet strøm</i> <i>absorbert strøm</i> <i>tillförd ström</i> ПОГЛОЦ МОЩЬ 电源 I A	<i>fattore di potenza</i> <i>power factor</i> <i>facteur de puissance</i> <i>Leistungsfaktor</i> <i>vermogensfactor</i> <i>factor de potencia</i> <i>effektfaktor</i> <i>effektfaktor</i> <i>effektfaktor</i> фактор мощности 功率因 I λ
MP82 - MP83 - MP84 - MQ00 - MQ01 - MQ02 - MR13 - MR14 MR15 - MU01 - MU02 - MU03 - MU10 - MU11 - MU12	0,1862	0,975
MP71 - MP72 - MP74 - MP75 - MP89 - MP90 - MP92 - MP93 MR02 - MR03 - MR05 - MR06 - MR20 - MR21 - MR23 - MR24	0,1139	0,908
MP76 - MP94 - MR07 - MR25	0,1454	0,933
MP77 - MP78 - MP95 - MP96 - MR08 - MR09 - MR26 - MR27	0,1282	0,919
MP79 - MP80 - MP81 - MP85 - MP86 - MP87 - MP97 - MP98 MP99 - MQ03 - MQ04 - MQ05 - MR10 - MR11 - MR12 - MR16 MR17 - MR18 - MT98 - MT99 - MU00 - MU04 - MU05 - MU06	0,178	0,972
MP70 - MP73 - MP88 - MP91 - MR01 - MR04 - MR19 - MR22	0,114	0,912
P253 - P256 - P259	0,09	0,92
P254 - P255 - P257 - P258 - P260 - P261	0,08	0,89
P262 - P263 - P264 - P265 - P266 - P267 - P268 - P269 - P270	0,18	0,95

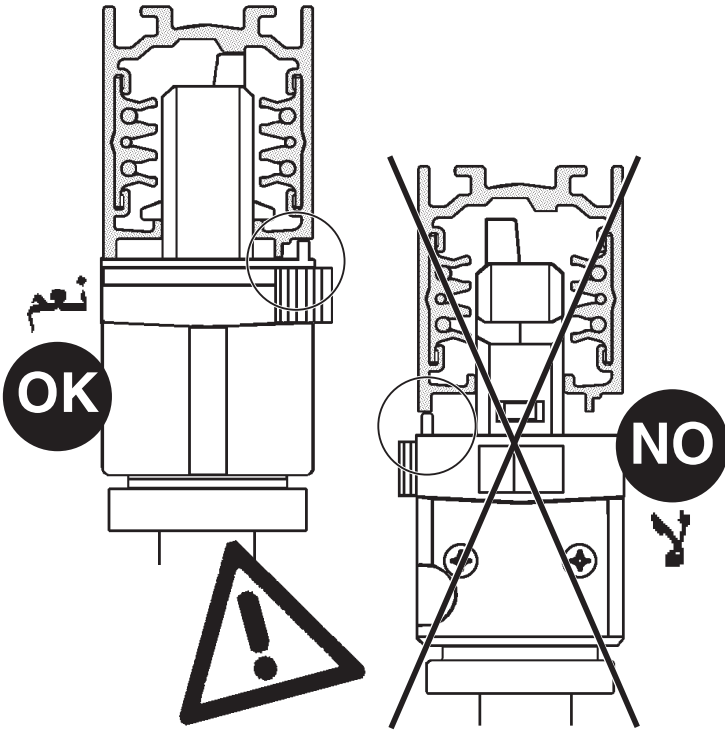
<b>iGuzini</b> 2.519.548.02 IS10227/00 ART.	<i>corrente assorbita</i> <i>absorbed current</i> <i>courant absorbé</i> <i>Stromaufnahme</i> <i>stromopname</i> <i>corriente absorbida</i> <i>absorberet strøm</i> <i>absorbert strøm</i> <i>tillförd ström</i> ПОГЛОЦ МОЩЬ 电源 I A	<i>fattore di potenza</i> <i>power factor</i> <i>facteur de puissance</i> <i>Leistungsfaktor</i> <i>vermogensfactor</i> <i>factor de potencia</i> <i>effektfaktor</i> <i>effektfaktor</i> <i>effektfaktor</i> фактор мощности 功率因 I λ
MP82 - MP83 - MP84 - MQ00 - MQ01 - MQ02 - MR13 - MR14 MR15 - MU01 - MU02 - MU03 - MU10 - MU11 - MU12	0,1862	0,975
MP71 - MP72 - MP74 - MP75 - MP89 - MP90 - MP92 - MP93 MR02 - MR03 - MR05 - MR06 - MR20 - MR21 - MR23 - MR24	0,1139	0,908
MP76 - MP94 - MR07 - MR25	0,1454	0,933
MP77 - MP78 - MP95 - MP96 - MR08 - MR09 - MR26 - MR27	0,1282	0,919
MP79 - MP80 - MP81 - MP85 - MP86 - MP87 - MP97 - MP98 MP99 - MQ03 - MQ04 - MQ05 - MR10 - MR11 - MR12 - MR16 MR17 - MR18 - MT98 - MT99 - MU00 - MU04 - MU05 - MU06	0,178	0,972
MP70 - MP73 - MP88 - MP91 - MR01 - MR04 - MR19 - MR22	0,114	0,912
P253 - P256 - P259	0,09	0,92
P254 - P255 - P257 - P258 - P260 - P261	0,08	0,89
P262 - P263 - P264 - P265 - P266 - P267 - P268 - P269 - P270	0,18	0,95

2.509.493.00  
IS11580/00

**iGuzzini**

موضع تركيب المهايئ

POSIZIONE DI INSTALLAZIONE ADATTATORE  
ADAPTER INSTALLATION POSITION  
POSICIÓN DE INSTALACIÓN DEL ADAPTADOR

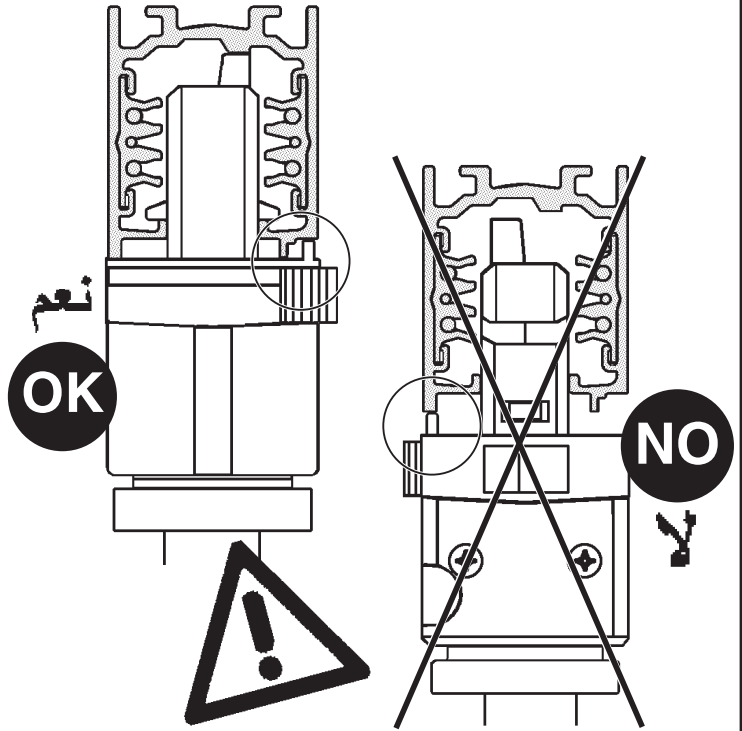


2.509.493.00  
IS11580/00

**iGuzzini**

موضع تركيب المهايئ

POSIZIONE DI INSTALLAZIONE ADATTATORE  
ADAPTER INSTALLATION POSITION  
POSICIÓN DE INSTALACIÓN DEL ADAPTADOR

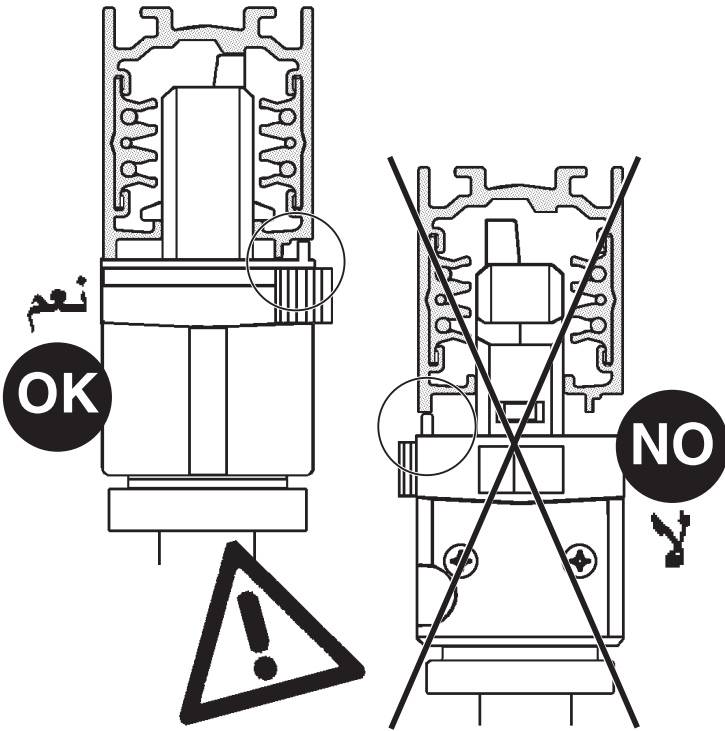


2.509.493.00  
IS11580/00

**iGuzzini**

موضع تركيب المهايئ

POSIZIONE DI INSTALLAZIONE ADATTATORE  
ADAPTER INSTALLATION POSITION  
POSICIÓN DE INSTALACIÓN DEL ADAPTADOR

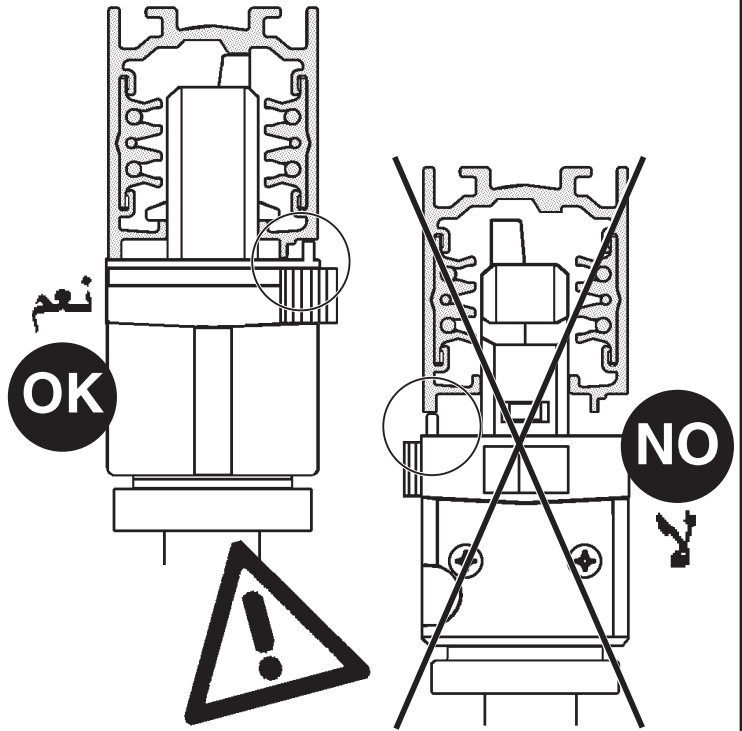


2.509.493.00  
IS11580/00

**iGuzzini**

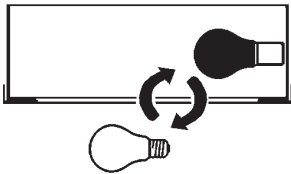
موضع تركيب المهايئ

POSIZIONE DI INSTALLAZIONE ADATTATORE  
ADAPTER INSTALLATION POSITION  
POSICIÓN DE INSTALACIÓN DEL ADAPTADOR



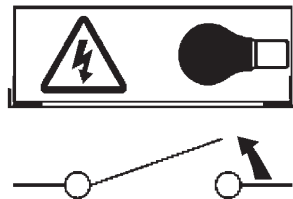
- I Istruzioni per le operazioni di servizio per l'apparecchio di illuminazione**  
**GB Instructions on luminaire service operations**  
**F Instructions pour les opérations de service du luminaire**  
**D Wartungsanleitung für die Leuchte**  
**NL Instructies voor de onderhoudsoperaties op de verlichtingsarmatuur**  
**E Instrucciones para las operaciones de servicio del aparato de alumbrado**  
**DK Anvisninger i serviceindgreb på belysningsarmatur**  
**N Anvisninger for betjening av lysapparatet**  
**S Instruktioner för användning av belysningsanordningen**  
**RUS Инструкции по эксплуатации осветительного прибора**  
**CN 照明装置检修操作说明**

**Sostituire la lampada parzialmente esausta**  
 Replace the partly exhausted lamp  
 Remplacer la lampe partiellement épuisée  
 Die teilweise erschöpfte Lampe austauschen  
 Vervang de gedeeltelijk lege lamp  
 Sustituir la lámpara parzialmente agotada  
 Udskift den delvist udtjente pære  
 Skifte ut den delvis utbrente lyspæren  
 Byt ut den delvis förbrukade lampan  
 Замена частично отработанной лампочки  
 更换部分老化的灯泡

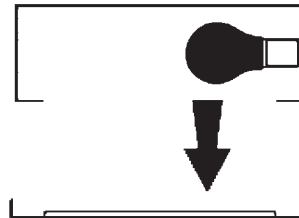


**Spegnimento**  
 Switch it off  
 Extinction  
 Ausschaltung  
 Uitschakeling  
 Apagado  
 Slukning  
 Slukking  
 Släckning  
 Выключение  
 关灯

**Interrompere l'alimentazione dell'apparecchio**  
 Cut the power supply to the luminaire  
 Couper l'alimentation du luminaire  
 Stromversorgung der Leuchte unterbrechen  
 Onderbreek de voeding van het apparaat  
 Interrumpir la alimentación del aparato  
 Afbryd armaturets strømforsyning  
 Avbryt strømtilførselen til apparatet  
 Koppla från anordningens strömförsörjning  
 Отключить электропитание прибора  
 中断装置供电

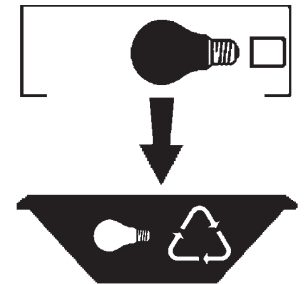


**Aprire l'apparecchio**  
 Open the fixture  
 Ouvrir le luminaire  
 Das Gerät öffnen  
 Open het apparaat  
 Abrir el aparato  
 Åbn armaturet  
 Åpne apparatet  
 Öppna anordningen  
 Раскрыть прибор  
 打开装置



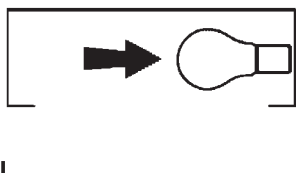
**Rimuovere la lampada esausta**  
 Remove the exhausted lamp  
 Retirer la lampe épuisée  
 Die alte Lampe entnehmen  
 Verwijder de lege lamp  
 Quitar la lámpara agotada  
 Tag den udtjente pære ud  
 Fjerne den utbrente lyspæren  
 Ta bort den förbrukade lampan  
 Вынуть старую лампочку  
 取出老化的灯泡

**Portarla in un centro di riciclaggio**  
 Carry it to a recycling centre  
 La porter dans une déchetterie pour son recyclage  
 Ordnungsgemäß entsorgen  
 Breng de lamp naar een recyclingcentrum  
 Llevarla a un centro de reciclaje  
 Aflever den på en genbrugsstation  
 Lever den til en miljøstasjon  
 Lämna in den till en återvinningsanläggning  
 Сдать ее в пункт приема утильсырья  
 将其送往回收中心

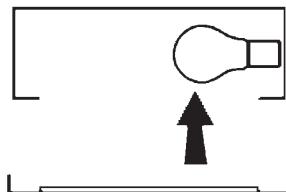


**Inserire la nuova lampada**  
 Introduce the new lamp  
 Installer la lampe neuve  
 Die neue Lampe einsetzen  
 Doe de nieuwe lamp op zijn plek  
 Montar la nueva lámpara  
 Sæt den nye pære i  
 Sette i den nye pæren  
 Sätt i den nya lampan  
 Вставить новую лампочку  
 装入新灯泡

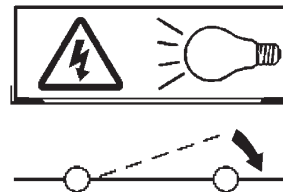
**Inserire la nuova lampada nel portalampada**  
 Fit the new lamp into the socket  
 Installer la nouvelle lampe dans le support de lampe  
 Die neue Lampe in den Sockel einsetzen  
 Doe de nieuwe lamp in de lamphouder  
 Montar la nueva lámpara en el portalámpara  
 Sæt den nye pære i fatningen  
 Sette den nye pæren inn i lampeholderen  
 Sätt i den nya lampan i lamphållaren  
 Вставить новую лампочку в патрон  
 将新灯泡插入灯泡架中



**Riposizionare ottica**  
 Re-place the optic  
 Remettre l'optique à sa place  
 Die Optik wieder einsetzen  
 Doe de optiek weer op zijn plaats  
 Volver a montar la óptica  
 Sæt den optiske enhed på plads  
 Innstille linsen  
 Flytta om optiken  
 Отрегулировать линзы  
 重新定位光头



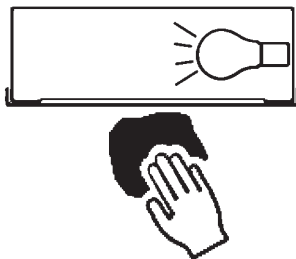
**Effettuare prova di funzionamento**  
 Perform operative test  
 Procéder à un essai de fonctionnement  
 Eine Funktionsprüfung durchführen  
 Controleer de correcte werking  
 Hacer una prueba de funcionamiento  
 Afprøv funktionen  
 Prøve om den fungerer  
 Utför funktionstest  
 Выполнить проверку исправности работы  
 执行功能测试





**I Istruzioni per la pulizia dell'apparecchio di illuminazione**  
**GB Instructions on luminaire cleaning operations**  
**F Instructions pour le nettoyage du luminaire**  
**D Anweisungen zur Reinigung der Leuchte**  
**NL Instructies voor de reiniging van de verlichtingsarmatuur**  
**E Instrucciones para limpiar el aparato de alumbrado**  
**DK Anvisninger i rengøring af belysningsarmaturet**  
**N Anvisninger for rengjøring av lysapparatet**  
**S Instruktioner för rengöring av belysningsanordningen**  
**RUS Инструкции по чистке осветительного прибора**  
**CN 照明装置清洁说明**

**Pulire l'apparecchio**  
**Clean the fixture**  
**Nettoyer le luminaire**  
**Das Gerät reinigen**  
**Reinig het apparaat**  
**Limpiar el aparato**  
**Rengør armaturet**  
**Rengjøre apparatet**  
**Rengör anordningen**  
**Чистка прибора**  
**清洁装置**



**Spegnimento**  
**Switch it off**  
**Extinction**  
**Ausschaltung**  
**Uitschakeling**  
**Apagado**  
**Slukning**  
**Slukking**  
**Släckning**  
**Выключение**  
**关灯**

**Interrompere l'alimentazione dell'apparecchio**  
**Cut the power supply to the luminaire**  
**Couper l'alimentation du luminaire**  
**Stromversorgung der Leuchte unterbrechen**  
**Onderbreek de voeding van het apparaat**  
**Interrumpir la alimentación del aparato**  
**Afbryd armaturets strømforsyning**  
**Avbryt strømtilførselen til apparatet**  
**Koppla från anordningens strömförsörjning**  
**Отключить электропитание прибора**  
**中断装置供电**



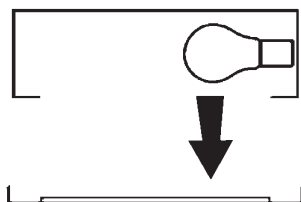
**Spolverare l'ottica esterna**  
**Remove dust from the external optic**  
**Dépoussiérer l'optique extérieure**  
**Die externe Optik abstauben**  
**Stof de externe optiek af**  
**Quitar el polvo de la óptica exterior**  
**Tør støvet af den udvendige optiske enhed**  
**Fjerne støv fra den eksterne lysenheten**  
**Damma av den yttre optiken**  
**Вытереть пыль с внешней стороны линз**  
**为外侧光头掸尘**



**Lavare l'ottica esterna**  
**Wash the external optic**  
**Laver l'optique extérieure**  
**Die externe Optik waschen**  
**Was de externe optiek**  
**Lavar la óptica exterior**  
**Vask den udvendige optiske enhed**  
**Vaske den eksterne lysenheten**  
**Rengör den yttre optiken**  
**Вымыть линзы с внешней стороны**  
**清洁外光头**



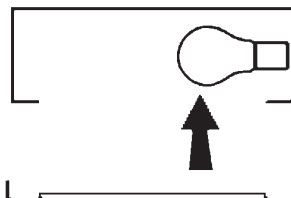
**Rimuovere l'ottica**  
**Remove the optic**  
**Retirer l'optique**  
**Die Optik abnehmen**  
**Verwijder de optiek**  
**Quitar la óptica**  
**Tag den optiske enhed af**  
**Fjerne lysenheten**  
**Ta bort optiken**  
**Снять линзы**  
**取下光头**



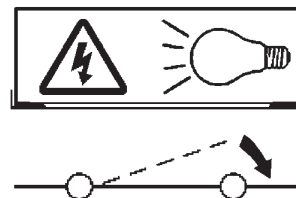
**Pulire la parte interna dell'apparecchio di illuminazione**  
**Clean the inside of the fixture**  
**Nettoyer l'intérieur du luminaire**  
**Die Innenseite der Leuchte reinigen**  
**Reinig de binnenzijde van de verlichtingsarmatuur**  
**Limpiar el interior del aparato de alumbrado**  
**Rengør belysningsarmaturets indvendige dele**  
**Rengjøre lysapparatet innvendig**  
**Rengör belysningsanordningen invändigt**  
**Протереть осветительный прибор изнутри**  
**清洁照明装置内部**



**Riposizionare ottica**  
**Re-place the optic**  
**Remettre l'optique à sa place**  
**Die Optik wieder einsetzen**  
**Doe de optiek weer op zijn plaats**  
**Volver a montar la óptica**  
**Sæt den optiske enhed på plads**  
**Innstille linsen**  
**Flytta om optiken**  
**Отрегулировать линзы**  
**重新定位光头**



**Effettuare prova di funzionamento**  
**Perform operative test**  
**Procéder à un essai de fonctionnement**  
**Eine Funktionsprüfung durchführen**  
**Controleer de correcte werking**  
**Hacer una prueba de funcionamiento**  
**Afprøv funktionen**  
**Prøve om den fungerer**  
**Utför funktionstest**  
**Выполнить проверку исправности работы**  
**执行功能测试**



- I** Istruzioni per il fine vita e lo smaltimento dei componenti  
**GB** Instructions on end-of-life and component disposal  
**F** Instructions pour la gestion des composants en fin de vie et leur mise au rebut  
**D** Anweisungen zur Entsorgung der Leuchtenkomponenten  
**NL** Instructies voor het verwijderen van de armatuur en het recyclen van de onderdelen  
**E** Instrucciones para el final de vida y la eliminación los componentes  
**DK** Anvisninger i udtjent armatur og bortskaffelse af komponenter  
**N** Anvisninger for endt levetid og avfallsbehandling av delene  
**S** Instruktioner vid bortskaffning och kassering av komponenter  
**RUS** Инструкции по утилизации прибора и его комплектующих по окончании его срока службы  
**CN** 寿命期结束与零件废弃处置说明

<p>Spegnimento Switch it off Extinction Ausschaltung Uitschakeling Apagado Slukning Slukking Släckning Выключение 关灯</p> <p>Interrompere l'alimentazione dell'apparecchio Cut the power supply to the luminaire Couper l'alimentation du luminaire Stromversorgung der Leuchte unterbrechen Onderbreek de voeding van het apparaat Interrompirla alimentación del aparato Afbryd armaturets strømforsyning Avbryt strømtilførselen til apparatet Koppla från anordningens strömförsörjning Отключить электропитание прибора 中断装置供电</p> 	<p>Rimuovere la/e lampada/e per la dismissione Remove the lamp(s) for decommissioning Retirer la(les) lampe(s) pour sa(leur) mise au rebut Die Lampe/n ordnungsgemäß entsorgen Verwijder de lamp(en) voor het recyclen Quitar la(s) lámpara(s) para el desecho Tag pæren/pærerne ud til bortskaffelse Fjerne lampen/-e som skal kastes Ta bort lampan/-orna för bortskaffningen Вынуть лампочку/и для утилизации прибора 取出需要丢弃的灯泡</p> 	<p>Rimuovere la batteria per la dismissione Remove the battery for decommissioning Retirer la batterie pour sa mise au rebut Die Batterie ordnungsgemäß entsorgen Verwijder de batterij voor het recyclen Quitar la batería para el desecho Tag batteriet ud til bortskaffelse Fjerne batteriet som skal kastes Ta bort batteriet för bortskaffningen Вынуть батарейку для утилизации прибора 取出需要丢弃的电池</p> 	<p>Rimuovere l'apparecchio per la dismissione Remove the fixture for decommissioning Enlever le luminaire pour sa mise au rebut Das Gerät ordnungsgemäß entsorgen Verwijder het apparaat voor het recyclen Quitar el aparato para el desecho Tag armaturet ud til bortskaffelse Fjerne apparatet som skal kastes Ta bort anordningen för bortskaffningen Снять прибор для утилизации 取出需要丢弃的装置</p> 
---	--	--	--

<p>Inviare i materiali ad un centro di raccolta RAEE Send the materials to a WEEE collection centre Envoyer les matériaux dans une déchetterie DEEE Die Materialien in einem WEEE-Zentrum entsorgen Zend de materialen naar een recyclingscentrum voor de AEEA Enviar los materiales a un centro de recogida RAEE Afløver materialerne på et indsamlingscenter for elektronisk udstyr Sende materialene til en miljøstasjon for resirkulering av EE-avfall Skicka materialet till en RAEE uppsamlingscentral Сдать материалы в пункт приема утильсырья 将材料送往电气和电子垃圾回收中心</p> 			
--	--	--	--