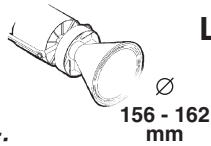


2.511.623.02
IS08540/01

iGuzzini

LE PERROQUET LED (COB)



ATTENZIONE:

LA SICUREZZA DELL'APPARECCHIO E' GARANTITA SOLO CON L'USO APPROPRIATO DELLE SEGUENTI ISTRUZIONI; PERTANTO E' NECESSARIO CONSERVARLE.

WARNING:

THE SAFETY OF THIS FIXTURE IS GUARANTEED ONLY IF YOU COMPLY WITH THESE INSTRUCTIONS; REMEMBER TO CONSERVE IN A SAFE PLACE.

ATTENTION:

LA SECURITE DE L'APPAREIL N'EST GARANTIE QU'EN CAS D'UTILISATION CORRECTE DES INSTRUCTIONS SUIVANTES; IL FAUT PAR CONSEQUENT LES CONSERVER.

ACHTUNG:

DIE SICHERHEIT DES GERÄTES WIRD NUR DURCH SACHGEMÄSSE BEFOLGUNG NACHSTEHENDER ANWEISUNGEN GEWÄHRLEISTET; IHRE AUFBEWAHRUNG IST DESHALB SEHR WICHTIG.

OPGELET:

DE VEILIGHEID VAN DI ATOESTEL IS SLECHTS DAN GEGARANDEERD ALS INDIEN DE VOLGENDE INSTRUCTIES STRIKT WORDEN TOEGEPAST. DAAROM MOET MEN ZE OOK BEWAAREN.

ATENCIÓN:

LA SEGURIDAD DEL APARATO SE GARANTIZA SOLO CUMPLIENDO CUIDADOSAMENTE LAS SIGUIENTES INSTRUCCIONES; POR ELLO, ES NECESARIO CONSERVARLAS.

BEMÆRK:

SIKKERHEDEN VED BRUG AF ARMATURET KAN KUN GARANTERES, HVIS DISSE ANVISNINGER FØLGES; SØRG DERFOR FOR AT GEMME DEM.

ADVARSEL:

SIKKERHETEN TIL DETTE APPARATET GARANTERES KUN HVIS DU OVERHOLDER DISSE INSTRUKSJONENE; HUSK Å OPPBEVARE DEM PÅ ET TRYGT STED.

OBSERVERA!

UTRUSTNINGENS SÄKERHET KAN ENDAST GARANTERAS OM DESSA ANVISNINGAR RESPEKTERAS I DETALJ. SPARA DÄRFÖR DESSA ANVISNINGAR FÖR FRAMTIDA KONSULTATION.

ВНИМАНИЕ:

МЫ ГАРАНТИРУЕМ БЕЗОПАСНУЮ ЭКСПЛУАТАЦИЮ ИЗДЕЛИЯ ТОЛЬКО ПРИ СОБЛЮДЕНИИ СЛЕДУЮЩИХ ИНСТРУКЦИЙ; С ЭТОЙ ЦЕЛЬЮ НЕОБХОДИМО СОХРАНИТЬ ДАННУЮ БРОШЮРУ.

警告

为确保该装置安全，请遵守操作指示；并于安全场所放置。



N.B.: DURANTE L'INSTALLAZIONE DEL SISTEMA RISPETTARE SCRUPolosAMENTE LE NORME IMPIANTISTICHE NAZIONALI VIGENTI.

N.B.: WHEN INSTALLING THE SYSTEM, MAKE SURE ALL CURRENT NATIONAL REGULATIONS RELATING TO INSTALLATION ARE OBSERVED.

N.B.: LORS DE L'INSTALLATION DU SYSTÈME VEUILLEZ RESPECTER RIGOREUSEMENT LES NORMES EN VIGUEUR EN LA MATIÈRE DANS LE PAYS.

N.B.: BEACHTEN SIE BEI DER INSTALLATION DES SYSTEMS UNBEDINGT DIE IM LAND GELTENDEN ANLAGETECHNISCHEN VORSCHRIFTEN.

N.B.: BIJ HET INSTALLEREN VAN HET SYSTEEM MOET U DE GELDENDE NATIONALE INSTALLATIENORMEN STRIKT NALEVEN.

NOTA: DURANTE LA INSTALACIÓN DEL SISTEMA RESPETAR ESCRUPulosAMENTE LAS NORMAS NACIONALES DE INSTALACIÓN EN VIGOR.

N.B.: UNDER INSTALLATION AF SYSTEMET SKAL MAN NØJE OVERHOLDE DE GÆLDENDE REGLER FOR DISSE ANLÆG.

N.B.: UNDER INSTALLASJON AV SYSTEMET MÅ DE NASJONALE ANLEGGSFORSKRIFTENE OVERHOLDES NØYE.

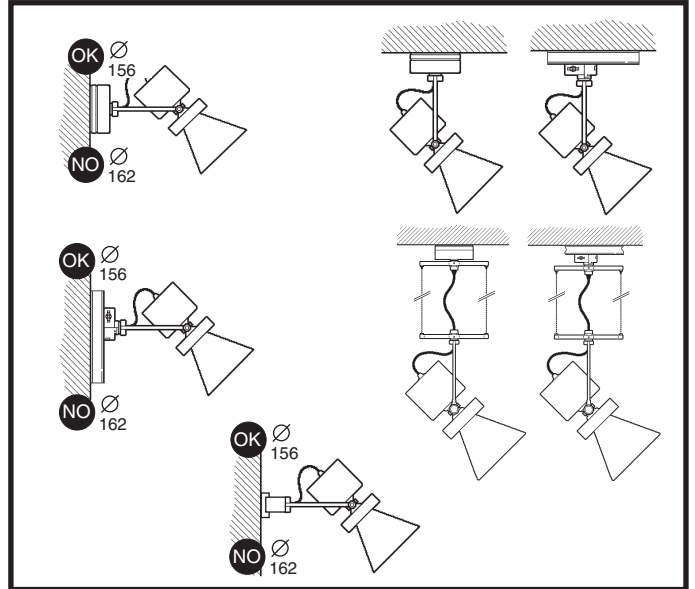
OBS! UNDER INSTALLATIONEN AV SYSTEMET SKA GÅLLANDE NATIONELLA INSTALLATIONSFORSKRIFTER RESPEKTERAS I DETALJ.

ПРИМЕЧАНИЕ: В ПРОЦЕССЕ МОНТАЖА СИСТЕМЫ СТРОГО СОБЛЮДАЙТЕ НАЦИОНАЛЬНЫЕ ДЕЙСТВУЮЩИЕ НОРМАТИВЫ ПО ЭЛЕКТРОПРОВОДКЕ.

注意：安装系统时请务必遵守系统标准。

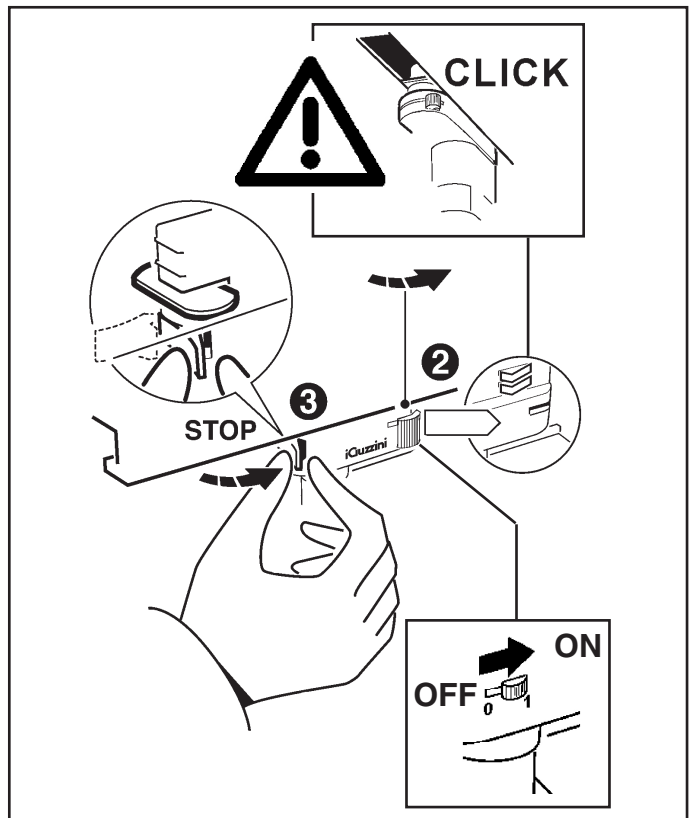


- I Rispettare la distanza minima dall'oggetto illuminato, misurata lungo l'asse ottico della lampada.
- GB Respect the minimum distance from the illuminated object, measured along the optical axis of the lamp.
- F Respectez la distance minimum de l'objet éclairé, mesurée le long de l'axe optique de la lampe.
- D Halten Sie bitte den längs zur optischen Achse der Leuchte gemessenen Mindestabstand zum beleuchteten Gegenstand ein.
- NL Respecteer de minimum afstand van het verlichte object, gemeten langs de optische as van de lamp.
- E Respetar la distancia mínima respecto del objeto iluminado, medida a lo largo del eje óptico de la lámpara.
- DK Minimumsafstanden til det oplyste objekt skal overholdes, målt langs lyskildens optiske akse.
- N Overhold minsteavstanden fra den oplyste gjenstanden, målt langs den optiske aksens til lampen.
- S Respektera minimavståndet från det belysta föremålet, uppmätt längs lampans optiska axel.
- RUS Соблюдайте минимальное расстояние от освещенного объекта, измеренного вдоль оптической оси лампы.
- CN 保持照明物体沿光源的光轴测量的最小距离。



- I Il funzionamento dei prodotti è garantito solo con l'utilizzo di binari ed accessori iGuzzini.
- GB Correct product operation is only guaranteed if iGuzzini tracks and accessories are used.
- F Le fonctionnement des produits n'est garanti qu'en cas d'utilisation de rails et accessoires iGuzzini.
- D Die Funktion der Produkte ist nur mit dem Einsatz von Schienen und Zubehör iGuzzini-gewährleistet.
- NL De werking van de producten wordt alleen gegarandeerd bij het gebruik van iGuzzini rails en accessoires.
- E El funcionamiento de los productos se garantiza solamente si se utilizan railes y accesorios iGuzzini.
- DK Produktet er kun garanteret med brug af iGuzzini-skiner og -udstyr.
- N Produktenes korrekte drift garanteres bare ved bruk av spor og tilbehør fra iGuzzini.
- S Produkternas funktion garanteras endast vid användning av spår och tillbehör från iGuzzini.
- RUS Функционирование продуктов гарантировано только при использовании бинариев и аксессуаров iGuzzini.
- CN 此产品的正常运行只有在使用 iGuzzini 的轨道及配件的情况下才可以保证。

INSTALLAZIONE SU BINARIO
TRACK INSTALLATION
INSTALLATION SUR RAIL
INSTALLATION AUF SCHIENE
HET INSTALLEREN OP DE RAIL
INSTALACION SOBRE RAIL
INSTALLATION PÅ SKINNE
SPORINSTALLASJON
INSTALLATION PÅ SPÅR
МОНТАЖ НА ШИНОПРОВОДЕ
轨道安装



I A seguito di variante di modello sarà possibile trovare una soluzione come quella indicata in figura.

GB Further to the model variation, a solution like that illustrated in the drawing is now possible.

F Suite à une variation de modèle on pourra trouver une solution comme celle illustrée par la figure.

D Infolge einer Modellvariation besteht die Möglichkeit, eine Lösung zu finden, wie in der Abbildung veranschaulicht.

NL Naar gelang het verschil in model is het mogelijk een oplossing te vinden zoals aangegeven in de afbeelding.

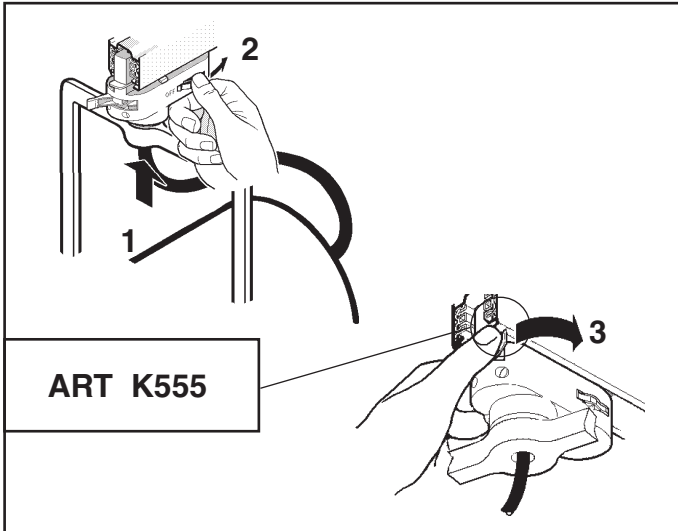
E Debido a la variación de modelo será posible encontrar una solución como la indicada en figura.

DK Hvis modellen er forskellig fra den viste, kan man finde en løsning, som vist i figuren.

N Videre når det gjelder modellvariasjon er det mulig med en løsning som illustrert på tegningen.

RUS В зависимости от версии модели можно найти решение, подобное показанному на схеме.

CN 如有新的模式变化, 可以如图中所示提供解决方案。



I Sul binario DALI iGuzzini è possibile utilizzare solo prodotti DALI iGuzzini. I prodotti DALI iGuzzini possono essere utilizzati solo su binari DALI iGuzzini.

GB The iGuzzini DALI track may only be used in conjunction with iGuzzini DALI products. iGuzzini DALI products may only be used in conjunction with iGuzzini DALI tracks.

F Sur le rail DALI iGuzzini on en peut utiliser que des produits DALI iGuzzini. Les produits DALI iGuzzini ne peuvent être utilisés que sur les rails DALI iGuzzini.

D An der DALI-Stromschiene von iGuzzini können nur DALI-fähige Leuchten von iGuzzini angeschlossen werden. Die DALI-fähigen Leuchten von iGuzzini eignen sich nur zur Verwendung an DALI-Stromschiene von iGuzzini.

NL Op de iGuzzini DALI rails is het alleen mogelijk producten iGuzzini DALI te gebruiken. De producten iGuzzini DALI mogen alleen worden gebruikt op de rails iGuzzini DALI.

E En el rail DALI iGuzzini se pueden utilizar solamente productos DALI iGuzzini. Los productos DALI iGuzzini pueden utilizarse solamente en los railes DALI iGuzzini.

N På skinnen DALI iGuzzini er det bare mulig å bruke DALI iGuzzini-produkter. Produktene DALI iGuzzini kan bare brukes på DALI iGuzzini-skinne.

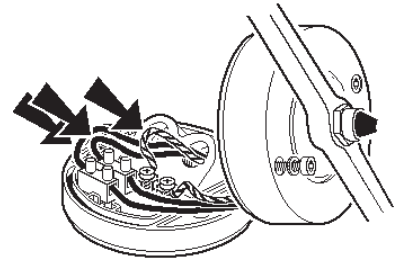
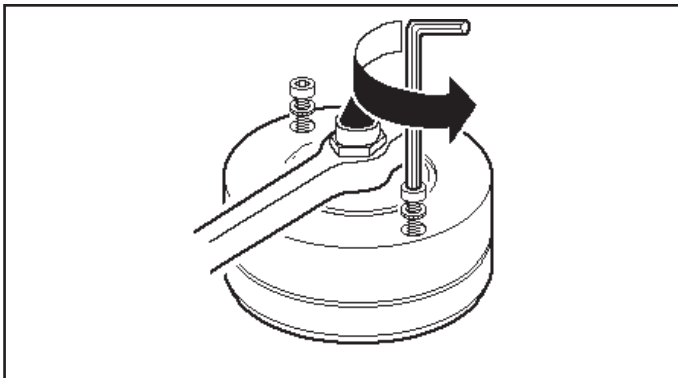
DK På DALI iGuzzini skinnen er det kun muligt at bruge produkter fra DALI iGuzzini. DALI iGuzzini produkterne kan kun bruges på DALI iGuzzini skinnerne.

S På DALI iGuzzini-spåret kan endast DALI iGuzzini-produkter. DALI iGuzzini-produkter kan endast användas på DALI iGuzzini-spår.

RUS На рельсе DALI iGuzzini можно использовать только продукты DALI iGuzzini. Продукты DALI iGuzzini можно использовать только на рельсах DALI iGuzzini.

CN 在 iGuzzini DALI 轨道上只可使用 DALI iGuzzini 的产品。DALI iGuzzini 的产品只可以用在 DALI iGuzzini 的轨道上。

INSTALLAZIONE DELLO SPOT CON BASE
INSTALLATION OF SPOT WITH BASE
INSTALLATION DU SPOT AVEC PLAQUE DE FIXATION
INSTALLATION DES SPOTS MITTELS ANSCHLUßDOSE
HET INSTALLEREN VAN HET SPOTLICHT MET ONDERPLAAT
INSTALACIÓN DEL FOCO CON TABLERO DE BORNES
INSTALLATION AF SPOT MED UNDERPLADE
INSTALLASJON AV SPOT MED BASE
INSTALLATION AV SPOTLIGHT MED UTTAGSPLINT
МОНТАЖ ВСТРОЕННОГО СВЕТИЛЬНИКА С УСТАНОВОЧНОЙ КОРОБКЕЙ
安装带底座射灯



I Per esigenze di collaudo, il prodotto è stato munito dei cavi indicati in figura.
N.B.: **Asportare tali cavi prima di effettuare il cablaggio del prodotto.**

GB In order to test the product, it was fitted with the cables indicated in the figure.
N.B.: **Remove these cables before wiring the product.**

F Pour des nécessités d'essai, le produit est fourni avec les câbles indiqués dans la figure.
N.B.: **Enlevez ces câbles avant d'effectuer le câblage du produit.**

D Aufgrund von Prüfungserfordernissen wurde das Produkt mit den auf der Abbildung ersichtlichen Kabeln bestückt.
N.B.: **Diese Kabel sind vor der Verkabelung des Produkts abzunehmen.**

NL Zoals voor de keuring vereist is het product voorzien van de in de afbeelding aangegeven kabels.
N.B.: **Verwijder deze voordat u het product gaat bedraden.**

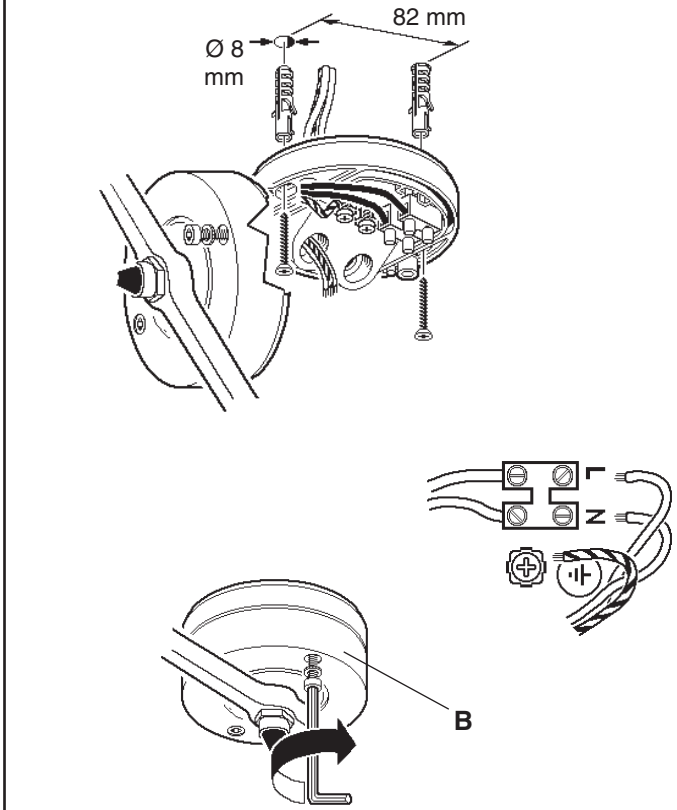
DK Devido a exigencias de ensayo, el producto ha sido provisto de los cables indicados en la figura.
NOTA: **Extraer dichos cables antes de realizar el cableo del producto.**

N Med henblik på avprøving er produktet forsynet med ledningerne, som vist i figuren.
N.B.: **Disse ledninger skal fjernes, inden produktet tilsluttes.**

S For å kunne teste produktet, ble dette montert med kablene som indikeres på figuren.
N.B.: **Fjern disse kablene for produktet installeres.**

RUS Для тестирования прибора оснащён проводами, показанными на схеме.
Для тестирования прибора оснащён проводами, показанными на схеме.

CN 图表显示的电缆是专门用来试验产品的。
注意: 给本产品接线以前, 请把这些电缆去掉。



I Per la corretta chiusura della basetta "B", posizionare i particolare come indicato in figura, evitando la schiacciatura dei cavi elettrici.

GB To close the base "B" correctly, position the components as shown in the diagram, without flattening the electrical wires.

F Pour permettre une fermeture correcte de l'embase "B", positionnez les pièces comme illustré par la figure en évitant d'écraser les câbles électriques.

D Zum korrekten Schließen der Anschlußdose "B" die Komponenten, wie in der Abbildung veranschaulicht, anbringen, wobei ein Quetschen der elektrischen Kabel zu vermeiden ist.

NL Voor de juiste aansluiting van de onderplaat "B" moeten de onderdelen worden geplaatst zoals aangegeven in de afbeelding terwijl u erop let dat de elektrische draden niet gekneld zitten.

E Para el cierre correcto de la base "B" colocar los detalles conforme indica la figura evitando el aplastamiento de los cables eléctricos.

DK Pladen "B" lukkes som vist i figuren, og pas på, at ledningerne ikke kommer i klemme.

N For å lukke basen "B" riktig, posisjonjer komponentene slik som vist i diagrammet, uten å forstyrre de elektriske kablene.

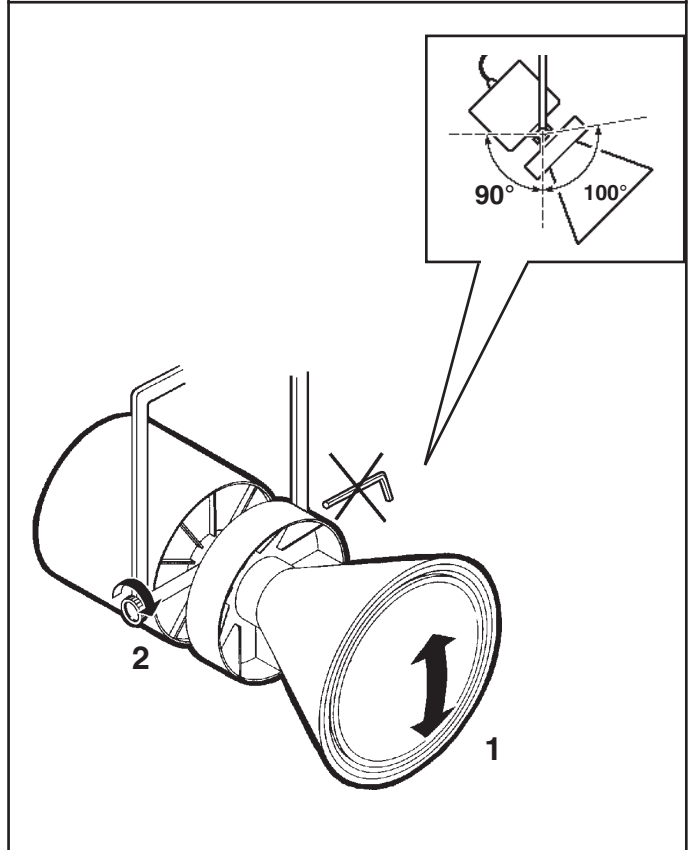
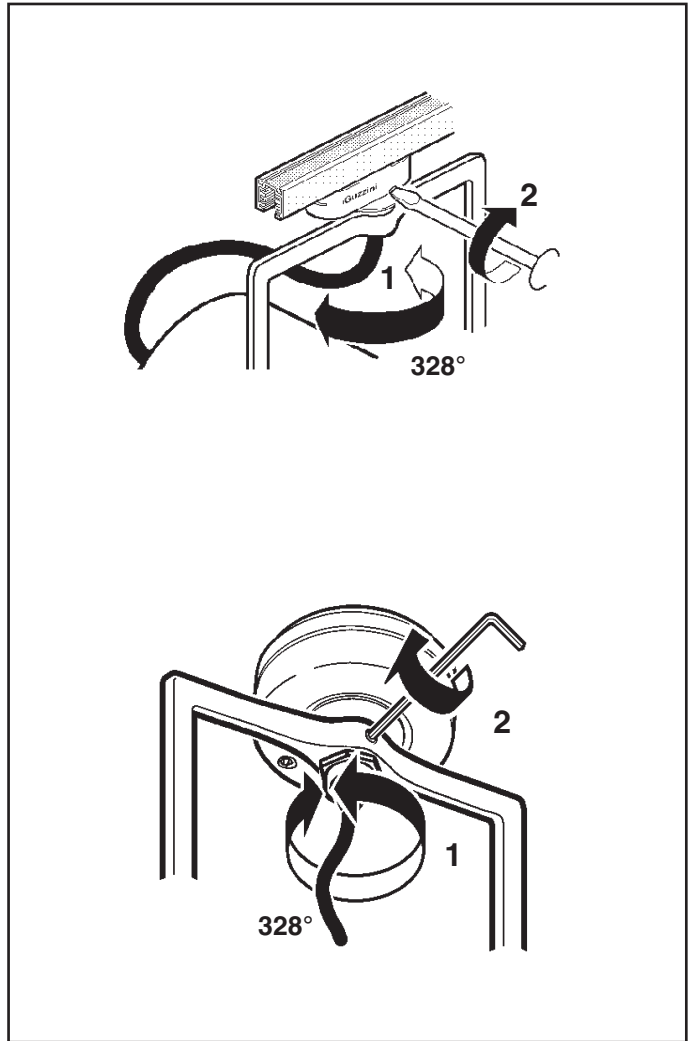
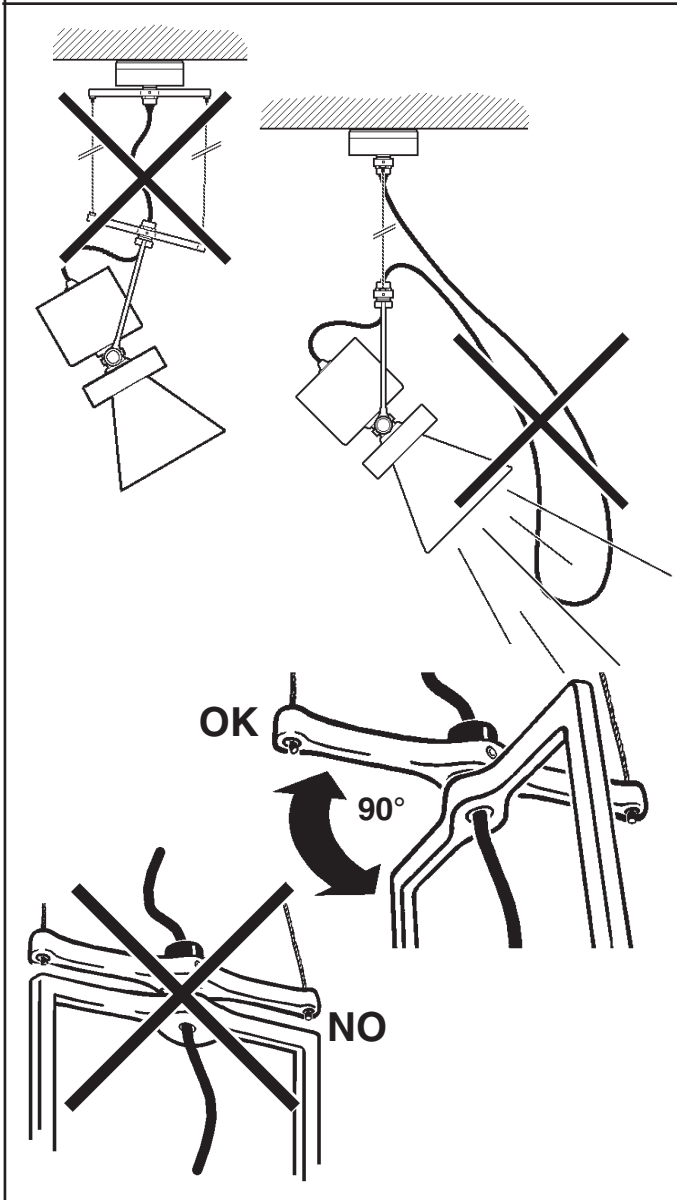
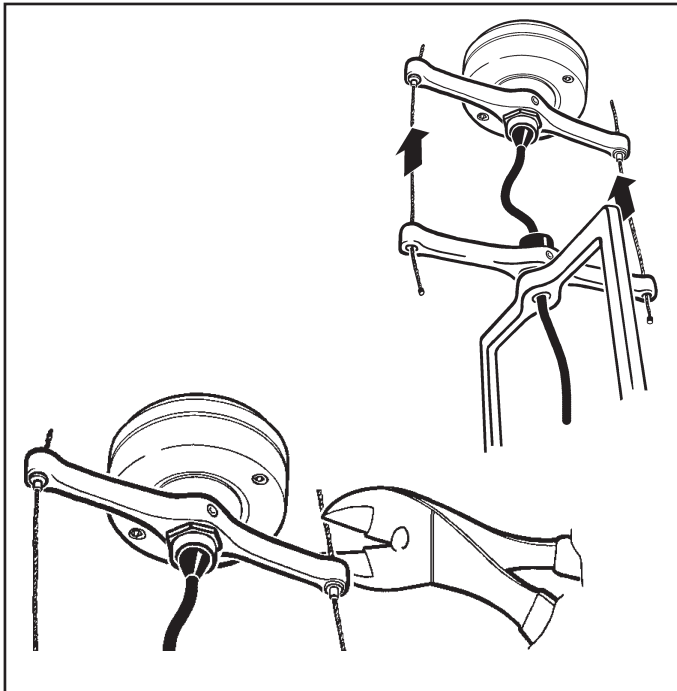
S För en korrekt stängning av uttagsplinten "B" ska delarna placeras enligt figuren. Undvik att klämma elkablarna.

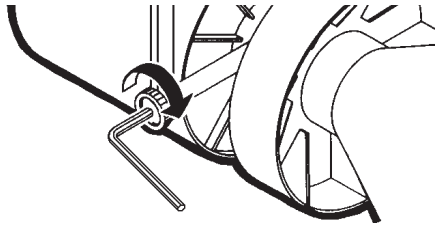
RUS Для того чтобы правильно закрыть коробку «B» установлена деталь, как показано на схеме, избегая зажатия электрических проводов.

CN 为正确关闭底座 "B", 如图表所示安置部件, 无须平整电线。

INSTALLAZIONE A SOSPENSIONE
 SUSPENSION INSTALLATION
 INSTALLATION EN SUSPENSION
 INSTALLATION MIT STAHLSEILAUFHÄNGUNG
 HET OPHANGEN
 INSTALACION COLGADA
 PENDLENDE OPHÆNG
 HENGEINSTALLASJON
 HÄNGANDE INSTALLATION
 ПОДВЕСНОЙ МОНТАЖ
 吊頂式安裝

ORIENTAMENTO DEL VANO OTTICO
 ADJUSTING THE POSITION OF THE OPTICAL ASSEMBLY
 ORIENTATION DU GROUPE OPTIQUE
 AUSRICHTEN DES LAMPENANSCHLUSSES
 HET RICHTEN VAN HET VERLICHTINGSARMATUUR
 ORIENTABILIDAD DE LA OPTICA
 INDSTILLING AF DEN OPTISKE ENHED
 JUSTERING AV POSISJONEN PÅ DEN OPTISKE ENHETEN
 RIKTNING AV OPTISKT RUM
 ОРИЕНТАЦИЯ ЛАМПОВОГО ОТСЕКА
 可调光的位置





I Nella necessità di bloccare completamente l'orientamento verticale, serrare con un utensile come indicato in figura.

GB Should it be necessary to block the vertical adjustability, tighten with a tool as indicated in the figure.

F Pour bloquer complètement l'orientation verticale, si nécessaire, serrez à l'aide d'un outil, comme illustré.

D Ist eine komplette Arretierung der Senkrecht-Orientierung erforderlich, blockieren Sie diese mit Hilfe eines Werkzeugs so wie auf der Abbildung veranschaulicht.

NL Als de verticale gerichtheid geblokkeerd moet worden gebruikt u voor het vastdraaien een gereedschap zoals aangegeven in de afbeelding.

E Ante la necesidad de bloquear completamente la orientación vertical, ajuste con una herramienta como se indica en la figura.

DK Hvis den lodrette justering skal spændes fast, skal man udføre stramningen med et værktøj, som vist i figuren.

N Hvis det skulle være nødvendigt å blokkere den vertikale justeringen, trekk til med verktøy, slik som vist på figuren.

S Om det är nödvändigt att blockera den vertikala riktningen fullständigt, dra åt med ett verktyg som indikeras i figuren.

RUS При необходимости полностью заблокировать вертикальную ориентацию закрутите винт при помощи инструмента, как показано на схеме.

CN 如需保持垂直度，使用如表所述工具拧紧。

INSTALLAZIONE E SOSTITUZIONE DEL VETRO DI PROTEZIONE
 INSTALLING AND REPLACING THE PROTECTION GLASS
 INSTALLATION ET REMPLACEMENT DU VERRE DE PROTECTION
 INSTALLATION UND AUSWECHSELN DES SCHUTZGLASES
 HET INSTALLEREN EN VERVANGEN VAN HET PROTEKTIEGLAS
 INSTALACION Y REEMPLAZO DEL CRISTAL DE PROTECCION
 INSTALLATION OG UDSKIFTNING AF BESKYTTESGLAS
 INSTALLERE OG SKIFTE UT BESKYTTESGLASSET
 INSTALLATION OCH BYTE AV SKYDDSGLAS
 УСТАНОВКА И ЗАМЕНА ЗАЩИТНОГО СТЕКЛА
 防护玻璃的安装与拆卸

VETRO SODICO-CALCICO TEMPRATO
 TEMPERED SODA-LIME GLASS
 VERRE SODIQUE-CALCIQUE TEMPRÉ
 NATRIUM-KALZIUM-GLAS
 GETEMPERD NATRIUMKALKGLAS
 CRISTAL SÓDICO-CALCÁREO TEMPLADO
 HÆRDET NATRONKALKGLAS
 TEMPERERT KALK-NATRON-GLASS
 HÅRDAT KALK-SODAGLAS
 ЗАКАЛЕННОЕ НАТРИЕВО-КАЛЬЦИЕВОЕ СТЕКЛО
 钢化钙钠玻璃



I In caso di rottura del vetro il prodotto non può essere utilizzato, contattare il costruttore per la sua sostituzione.

GB Should the glass break, the product cannot be used and you should contact the manufacturer for its replacement.

F En cas d'endommagement de l'écran de protection le produit ne peut pas être utilisé, contactez le fabricant pour le remplacement.

D Falls das Glas kaputt sein sollte, kann das Produkt nicht verwendet werden. Kontaktieren Sie in dem Fall den Hersteller, um das Glas zu ersetzen.

NL Als het glas gebroken is kan het apparaat niet worden gebruikt en moet u zich tot de fabrikant wenden voor het vervangen van het glas.

E No utilizar el producto en caso de ruptura del vidrio y contactar el fabricante para la sustitución.

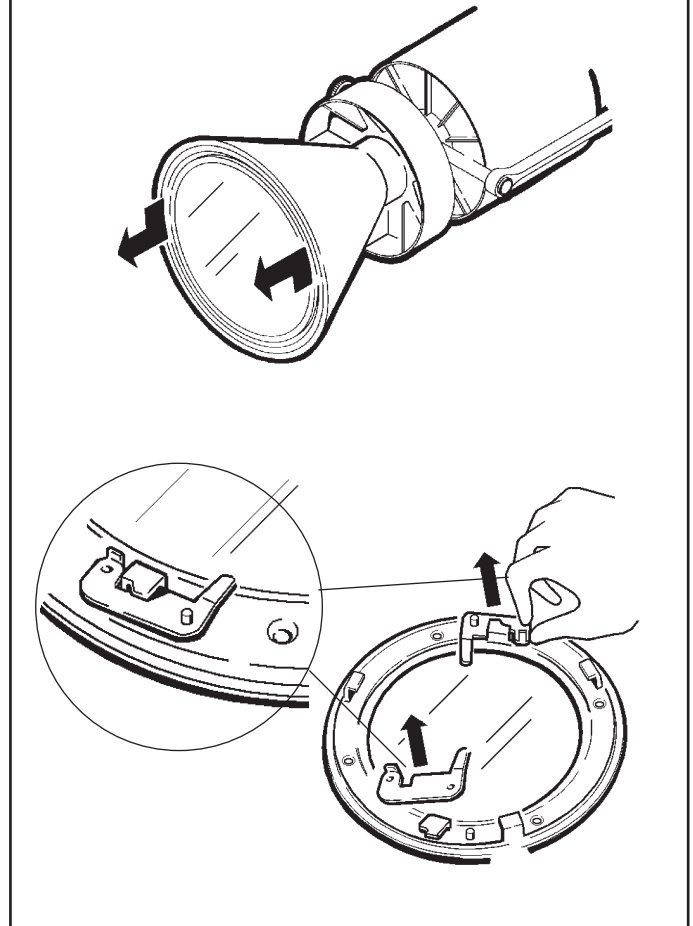
DK Hvis produktets glas ødelægges, kan det ikke anvendes. Kontakt forhandleren med henblik på udskiftning.

N Hvis glasset skulle knuses, kan ikke produktet brukes, og du må ta kontakt med produsenten for å få det skiftet.

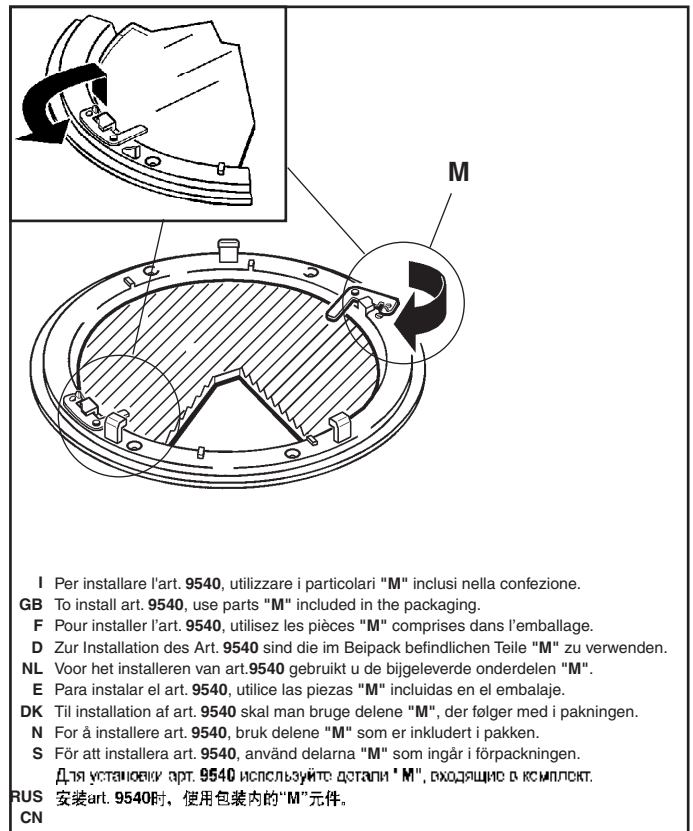
S Om glaset går sönder kan inte produkten användas. Kontakta tillverkaren för att byta ut glaset.

RUS В случае разбивания стекла не используйте прибор, обратитесь к его производителю для замены.

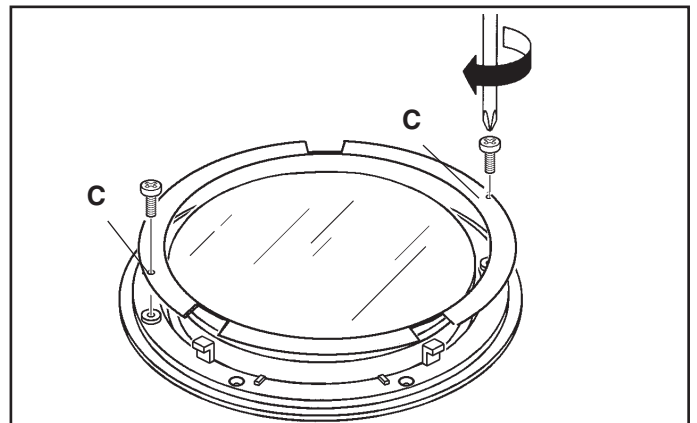
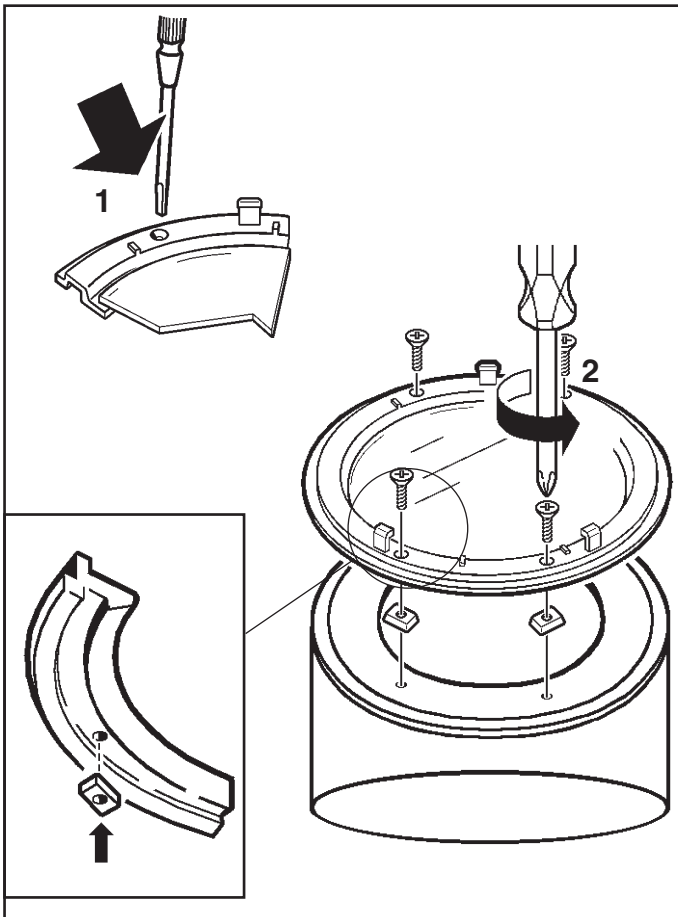
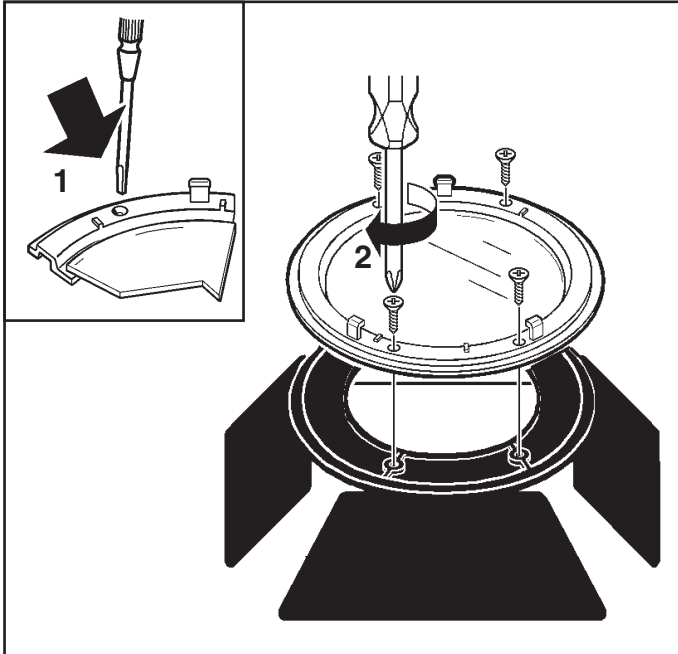
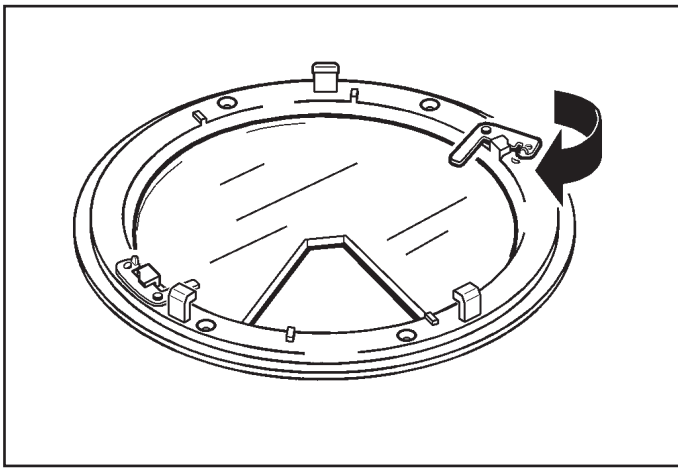
CN 且玻璃破碎后产品将不能再使用，须联系生产商予以更换。



INSTALLAZIONE DEGLI ACCESSORI
 INSTALLING THE ACCESSORIES
 INSTALLATION DES ACCESSOIRES
 INSTALLATION DER ZUBEHÖRTEILE
 HET INSTALLEREN VAN DE ACCESSOIRES
 INSTALACION DE ACCESORIOS
 INSTALLATION AF TILBEHØR
 INSTALLERING AV TILBEHØRET
 INSTALLATION AV TILLBEHÖR
 МОНТАЖ ВСПОМОГАТЕЛЬНЫХ КОМПЛЕКТУЮЩИХ
 附件的安装



I Per installare l'art. 9540, utilizzare i particolari "M" inclusi nella confezione.
GB To install art. 9540, use parts "M" included in the packaging.
F Pour installer l'art. 9540, utilisez les pièces "M" comprises dans l'emballage.
D Zur Installation des Art. 9540 sind die im Beipack befindlichen Teile "M" zu verwenden.
NL Voor het installeren van art.9540 gebruikt u de bijgeleverde onderdelen "M".
E Para instalar el art. 9540, utilice las piezas "M" incluidas en el embalaje.
DK Til installation af art. 9540 skal man bruge delene "M", der følger med i pakken.
N For å installere art. 9540, bruk delene "M" som er inkludert i pakken.
S För att installera art. 9540, använd delarna "M" som ingår i förpackningen.
RUS Для установки арт. 9540 используйте детали "M", входящие в комплект.
RUS 安装art. 9540时，使用包装内的"M"元件。
CN



I Per installare l'art. 9544, utilizzare i particolari "C" inclusi nella confezione.

GB To install art. 9544, use parts "C" included in the packaging.

F Pour installer l'art. 9544, utilisez les pièces "C" comprises dans l'emballage.

D Zur Installation des Art. 9544 sind die im Beipack befindlichen Teile "C" zu verwenden.

NL Voor het installeren van art. 9544 gebruikt u de bijgeleverde onderdelen "C".

E Para instalar el art. 9544, utilice las piezas "C" incluidas en el embalaje.




DK Til installation af art. 9544 skal man bruge delene "C", der følger med i pakningen.

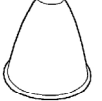
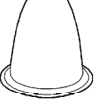
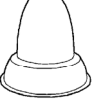
N For å installere art. 9544, bruk delene "C" som er inkludert i pakken.

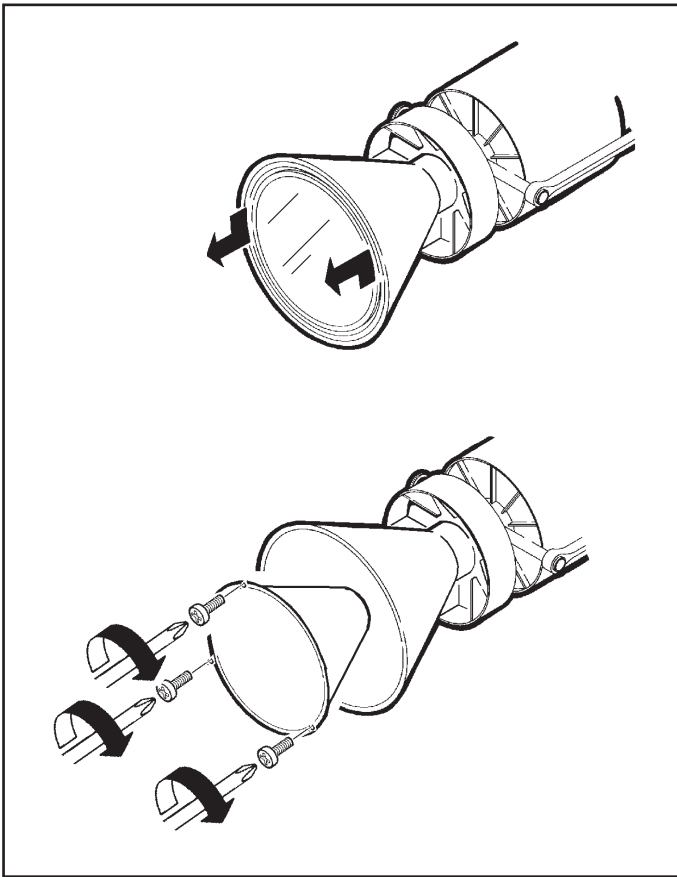
S För att installera art. 9544, använd delarna "C" som ingår i förpackningen.

RUS Для установки арт. 9540 используйте детали "С", входящие в комплект.

CN 安装art. 9540时, 使用包装内的"С"元件。

ART	SPOT  MXG8	FLOOD  MXG9	WIDE  MXH0
MP70 - MP73 - MP76 MP88 - MP91 - MP94 MR01 - MR04 - MR07 MR19 - MR22 - MR25 MR28 - MR31 - MR34		•	•
MP71 - MP74 - MP78 MP89 - MP92 - MP95 MR02 - MR05 - MR08 MR20 - MR23 - MR26 MR29 - MR32 - MR35	•		•
MP72 - MP75 - MP78 MP90 - MP93 - MP96 MR03 - MR06 - MR09 MR21 - MR24 - MR27 MR30 - MR33 - MR36	•	•	

ART	SPOT  MXH1	FLOOD  MXH2	WIDE  MXH3
MP79 - MP82 - MP85 MP97 - MQ00 - MQ03 MR10 - MR13 - MR16 MT98 - MU01 - MU04 MU07 - MU10 - MU13		•	•
MP80 - MP83 - MP86 MP98 - MQ01 - MQ04 MR11 - MR14 - MR17 MT99 - MU02 - MU05 MU08 - MU11 - MU14	•		•
MP81 - MP84 - MP87 MP99 - MQ02 - MQ05 MR12 - MR15 - MR18 MU00 - MU03 - MU06 MU09 - MU12 - MU15	•	•	



I Il funzionamento dei prodotti è garantito solo con l'utilizzo di binari ed accessori iGuzzini

GB Correct product operation is only guaranteed if iGuzzini tracks and accessories are used.

F Le fonctionnement des produits n'est garanti qu'en cas d'utilisation de rails et accessoires iGuzzini

D Die Funktion der Produkte ist nur mit dem Einsatz von Schienen und Zubehör iGuzzini gewährleistet

NL De werking van de producten wordt alleen gegarandeerd bij het gebruik van iGuzzini rails en accessoires.

E El funcionamiento de los productos se garantiza solamente si se utilizan railes y accesorios iGuzzini.

DK Produktet er kun garanteret med brug af iGuzzini-skiner og -udstyr.

N Produktenes korrekte drift garanteres bare ved bruk av spor og tilbehør fra iGuzzini

S Produkternas funktion garanteras endast vid användning av spår och tillbehör från iGuzzini

RUS Функционирование продуктов гарантировано только при использовании бинариев и аксессуаров iGuzzini

CN 此产品的正常运行只有在使用 iGuzzini 的轨道及配件的情况下才可以保证。

I **N.B.:** Per la sostituzione del LED contattare l'azienda iGuzzini.

GB **N.B.:** For information on LED replacement please contact iGuzzini.

F **N.B.:** Pour procéder au remplacement de la LED, adressez-vous à la société iGuzzini.

D **N.B.:** Bezüglich des Austausches der LED kontaktieren Sie bitte die Firma iGuzzini.

NL **N.B.:** Voor het vervangen van de LED neemt u contact op met het bedrijf iGuzzini.

E **NOTA:** Para sustituir el LED llame a la empresa iGuzzini.

DK **N.B.:** For udskiftning af lysdioden, skal man kontakte iGuzzini.

N **N.B.:** For informasjon om skifte av LED, vennligst ta kontakt med iGuzzini.

S **OBS!** För byte av lysdioden, kontakta företaget iGuzzini.

RUS **ПРИМЕЧАНИЕ:** Для замены СИДов обращайтесь в компанию iGuzzini.

CN **注意:** 如需LED更换的信息, 请联系iGuzzini。

iGuzini 2.519.548.02 IS10227/00 ART.	<i>corrente assorbita</i> <i>absorbed current</i> <i>courant absorbé</i> <i>Stromaufnahme</i> <i>stromopname</i> <i>corriente absorbida</i> <i>absorberet strøm</i> <i>absorbert strøm</i> <i>tillförd ström</i> ПОГЛОЦ МОЩЬ 电源 I A	<i>fattore di potenza</i> <i>power factor</i> <i>facteur de puissance</i> <i>Leistungsfaktor</i> <i>vermögensfaktor</i> <i>factor de potencia</i> <i>effektfaktor</i> <i>effektfaktor</i> <i>effektfaktor</i> фактор мощности 功率因 I λ
MP82 - MP83 - MP84 - MQ00 - MQ01 - MQ02 - MR13 - MR14 MR15 - MU01 - MU02 - MU03 - MU10 - MU11 - MU12	0,1862	0,975
MP71 - MP72 - MP74 - MP75 - MP89 - MP90 - MP92 - MP93 MR02 - MR03 - MR05 - MR06 - MR20 - MR21 - MR23 - MR24	0,1139	0,908
MP76 - MP94 - MR07 - MR25	0,1454	0,933
MP77 - MP78 - MP95 - MP96 - MR08 - MR09 - MR26 - MR27	0,1282	0,919
MP79 - MP80 - MP81 - MP85 - MP86 - MP87 - MP97 - MP98 MP99 - MQ03 - MQ04 - MQ05 - MR10 - MR11 - MR12 - MR16 MR17 - MR18 - MT98 - MT99 - MU00 - MU04 - MU05 - MU06	0,178	0,972
MP70 - MP73 - MP88 - MP91 - MR01 - MR04 - MR19 - MR22	0,114	0,912
P253 - P256 - P259	0,09	0,92
P254 - P255 - P257 - P258 - P260 - P261	0,08	0,89
P262 - P263 - P264 - P265 - P266 - P267 - P268 - P269 - P270	0,18	0,95

iGuzini 2.519.548.02 IS10227/00 ART.	<i>corrente assorbita</i> <i>absorbed current</i> <i>courant absorbé</i> <i>Stromaufnahme</i> <i>stromopname</i> <i>corriente absorbida</i> <i>absorberet strøm</i> <i>absorbert strøm</i> <i>tillförd ström</i> ПОГЛОЦ МОЩЬ 电源 I A	<i>fattore di potenza</i> <i>power factor</i> <i>facteur de puissance</i> <i>Leistungsfaktor</i> <i>vermögensfaktor</i> <i>factor de potencia</i> <i>effektfaktor</i> <i>effektfaktor</i> <i>effektfaktor</i> фактор мощности 功率因 I λ
MP82 - MP83 - MP84 - MQ00 - MQ01 - MQ02 - MR13 - MR14 MR15 - MU01 - MU02 - MU03 - MU10 - MU11 - MU12	0,1862	0,975
MP71 - MP72 - MP74 - MP75 - MP89 - MP90 - MP92 - MP93 MR02 - MR03 - MR05 - MR06 - MR20 - MR21 - MR23 - MR24	0,1139	0,908
MP76 - MP94 - MR07 - MR25	0,1454	0,933
MP77 - MP78 - MP95 - MP96 - MR08 - MR09 - MR26 - MR27	0,1282	0,919
MP79 - MP80 - MP81 - MP85 - MP86 - MP87 - MP97 - MP98 MP99 - MQ03 - MQ04 - MQ05 - MR10 - MR11 - MR12 - MR16 MR17 - MR18 - MT98 - MT99 - MU00 - MU04 - MU05 - MU06	0,178	0,972
MP70 - MP73 - MP88 - MP91 - MR01 - MR04 - MR19 - MR22	0,114	0,912
P253 - P256 - P259	0,09	0,92
P254 - P255 - P257 - P258 - P260 - P261	0,08	0,89
P262 - P263 - P264 - P265 - P266 - P267 - P268 - P269 - P270	0,18	0,95

iGuzini 2.519.548.02 IS10227/00 ART.	<i>corrente assorbita</i> <i>absorbed current</i> <i>courant absorbé</i> <i>Stromaufnahme</i> <i>stromopname</i> <i>corriente absorbida</i> <i>absorberet strøm</i> <i>absorbert strøm</i> <i>tillförd ström</i> ПОГЛОЦ МОЩЬ 电源 I A	<i>fattore di potenza</i> <i>power factor</i> <i>facteur de puissance</i> <i>Leistungsfaktor</i> <i>vermögensfaktor</i> <i>factor de potencia</i> <i>effektfaktor</i> <i>effektfaktor</i> <i>effektfaktor</i> фактор мощности 功率因 I λ
MP82 - MP83 - MP84 - MQ00 - MQ01 - MQ02 - MR13 - MR14 MR15 - MU01 - MU02 - MU03 - MU10 - MU11 - MU12	0,1862	0,975
MP71 - MP72 - MP74 - MP75 - MP89 - MP90 - MP92 - MP93 MR02 - MR03 - MR05 - MR06 - MR20 - MR21 - MR23 - MR24	0,1139	0,908
MP76 - MP94 - MR07 - MR25	0,1454	0,933
MP77 - MP78 - MP95 - MP96 - MR08 - MR09 - MR26 - MR27	0,1282	0,919
MP79 - MP80 - MP81 - MP85 - MP86 - MP87 - MP97 - MP98 MP99 - MQ03 - MQ04 - MQ05 - MR10 - MR11 - MR12 - MR16 MR17 - MR18 - MT98 - MT99 - MU00 - MU04 - MU05 - MU06	0,178	0,972
MP70 - MP73 - MP88 - MP91 - MR01 - MR04 - MR19 - MR22	0,114	0,912
P253 - P256 - P259	0,09	0,92
P254 - P255 - P257 - P258 - P260 - P261	0,08	0,89
P262 - P263 - P264 - P265 - P266 - P267 - P268 - P269 - P270	0,18	0,95

iGuzini 2.519.548.02 IS10227/00 ART.	<i>corrente assorbita</i> <i>absorbed current</i> <i>courant absorbé</i> <i>Stromaufnahme</i> <i>stromopname</i> <i>corriente absorbida</i> <i>absorberet strøm</i> <i>absorbert strøm</i> <i>tillförd ström</i> ПОГЛОЦ МОЩЬ 电源 I A	<i>fattore di potenza</i> <i>power factor</i> <i>facteur de puissance</i> <i>Leistungsfaktor</i> <i>vermögensfaktor</i> <i>factor de potencia</i> <i>effektfaktor</i> <i>effektfaktor</i> <i>effektfaktor</i> фактор мощности 功率因 I λ
MP82 - MP83 - MP84 - MQ00 - MQ01 - MQ02 - MR13 - MR14 MR15 - MU01 - MU02 - MU03 - MU10 - MU11 - MU12	0,1862	0,975
MP71 - MP72 - MP74 - MP75 - MP89 - MP90 - MP92 - MP93 MR02 - MR03 - MR05 - MR06 - MR20 - MR21 - MR23 - MR24	0,1139	0,908
MP76 - MP94 - MR07 - MR25	0,1454	0,933
MP77 - MP78 - MP95 - MP96 - MR08 - MR09 - MR26 - MR27	0,1282	0,919
MP79 - MP80 - MP81 - MP85 - MP86 - MP87 - MP97 - MP98 MP99 - MQ03 - MQ04 - MQ05 - MR10 - MR11 - MR12 - MR16 MR17 - MR18 - MT98 - MT99 - MU00 - MU04 - MU05 - MU06	0,178	0,972
MP70 - MP73 - MP88 - MP91 - MR01 - MR04 - MR19 - MR22	0,114	0,912
P253 - P256 - P259	0,09	0,92
P254 - P255 - P257 - P258 - P260 - P261	0,08	0,89
P262 - P263 - P264 - P265 - P266 - P267 - P268 - P269 - P270	0,18	0,95

- I Istruzioni per le operazioni di servizio per l'apparecchio di illuminazione**
GB Instructions on luminaire service operations
F Instructions pour les opérations de service du luminaire
D Wartungsanleitung für die Leuchte
NL Instructies voor de onderhoudsoperaties op de verlichtingsarmatuur
E Instrucciones para las operaciones de servicio del aparato de alumbrado
DK Anvisninger i serviceindgreb på belysningsarmatur
N Anvisninger for betjening av lysapparatet
S Instruktioner för användning av belysningsanordningen
RUS Инструкции по эксплуатации осветительного прибора
CN 照明装置检修操作说明

Sostituire la lampada parzialmente esausta
 Replace the partly exhausted lamp
 Remplacer la lampe partiellement épuisée
 Die teilweise erschöpfte Lampe austauschen
 Vervang de gedeeltelijk lege lamp
 Sustituir la lámpara parzialmente agotada
 Udskift den delvist udtjente pære
 Skifte ut den delvis utbrente lyspæren
 Byt ut den delvis förbrukade lampan
 Замена частично отработанной лампочки
 更换部分老化的灯泡



Spegnimento
 Switch it off
 Extinction
 Ausschaltung
 Uitschakeling
 Apagado
 Slukning
 Slukking
 Släckning
 Выключение
 关灯

Interrompere l'alimentazione dell'apparecchio
 Cut the power supply to the luminaire
 Couper l'alimentation du luminaire
 Stromversorgung der Leuchte unterbrechen
 Onderbreek de voeding van het apparaat
 Interrumpir la alimentación del aparato
 Afbryd armaturets strømforsyning
 Avbryte strømtilførselen til apparatet
 Koppla från anordningens strömförsörjning
 Отключить электропитание прибора
 中断装置供电



Aprire l'apparecchio
 Open the fixture
 Ouvrir le luminaire
 Das Gerät öffnen
 Open het apparaat
 Abrir el aparato
 Åbn armaturet
 Åpne apparatet
 Öppna anordningen
 Раскрыть прибор
 打开装置



Rimuovere la lampada esausta
 Remove the exhausted lamp
 Retirer la lampe épuisée
 Die alte Lampe entnehmen
 Verwijder de lege lamp
 Quitar la lámpara agotada
 Tag den udtjente pære ud
 Fjerne den utbrente lyspæren
 Ta bort den förbrukade lampan
 Вынуть старую лампочку
 取出老化的灯泡

Portarla in un centro di riciclaggio
 Carry it to a recycling centre
 La porter dans une déchetterie pour son recyclage
 Ordnungsgemäß entsorgen
 Breng de lamp naar een recyclingcentrum
 Llevarla a un centro de reciclaje
 Aflever den på en genbrugsstation
 Lever den til en miljøstasjon
 Lämna in den till en återvinningsanläggning
 Сдать ее в пункт приема утильсырья
 将其送往回收中心



Inserire la nuova lampada
 Introduce the new lamp
 Installer la lampe neuve
 Die neue Lampe einsetzen
 Doe de nieuwe lamp op zijn plek
 Montar la nueva lámpara
 Sæt den nye pære i
 Sette i den nye pæren
 Sätt i den nya lampan
 Вставить новую лампочку
 装入新灯泡

Inserire la nuova lampada nel portalampana
 Fit the new lamp into the socket
 Installer la nouvelle lampe dans le support de lampe
 Die neue Lampe in den Sockel einsetzen
 Doe de nieuwe lamp in de lamphouder
 Montar la nueva lámpara en el portalampana
 Sæt den nye pære i fatningen
 Sette den nye pæren inn i lampeholderen
 Sätt i den nya lampan i lamphållaren
 Вставить новую лампочку в патрон
 将新灯泡插入灯泡架中



Riposizionare ottica
 Re-place the optic
 Remettre l'optique à sa place
 Die Optik wieder einsetzen
 Doe de optiek weer op zijn plaats
 Volver a montar la óptica
 Sæt den optiske enhed på plads
 Innstille linsen
 Flytta om optiken
 Отрегулировать линзы
 重新定位光头



Effettuare prova di funzionamento
 Perform operative test
 Procéder à un essai de fonctionnement
 Eine Funktionsprüfung durchführen
 Controleer de correcte werking
 Hacer una prueba de funcionamiento
 Afprøv funktionen
 Prøve om den fungerer
 Utför funktionstest
 Выполнить проверку исправности работы
 执行功能测试



I Istruzioni per la pulizia dell'apparecchio di illuminazione
GB Instructions on luminaire cleaning operations
F Instructions pour le nettoyage du luminaire
D Anweisungen zur Reinigung der Leuchte
NL Instructies voor de reiniging van de verlichtingsarmatuur
E Instrucciones para limpiar el aparato de alumbrado
DK Anvisninger i rengøring af belysningsarmaturet
N Anvisninger for rengjøring av lysapparatet
S Instruktioner för rengöring av belysningsanordningen
RUS Инструкции по чистке осветительного прибора
CN 照明装置清洁说明

Pulire l'apparecchio
Clean the fixture
Nettoyer le luminaire
Das Gerät reinigen
Reinig het apparaat
Limpiar el aparato
Rengør armaturet
Rengjøre apparatet
Rengör anordningen
Чистка прибора
清洁装置

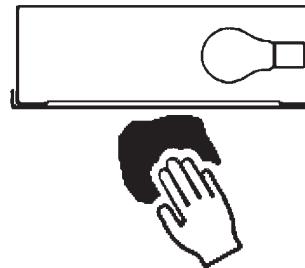


Spegnimento
Switch it off
Extinction
Ausschaltung
Uitschakeling
Apagado
Slukning
Slukking
Släckning
Выключение
关灯

Interrompere l'alimentazione dell'apparecchio
Cut the power supply to the luminaire
Couper l'alimentation du luminaire
Stromversorgung der Leuchte unterbrechen
Onderbreek de voeding van het apparaat
Interrumpir la alimentación del aparato
Afbryd armaturets strømforstyrning
Avbryt strømtilførselen til apparatet
Koppla från anordningens strömförsörjning
Отключить электропитание прибора
中断装置供电



Spolverare l'ottica esterna
Remove dust from the external optic
Dépoussiérer l'optique extérieure
Die externe Optik abstauben
Stof de externe optiek af
Quitar el polvo de la óptica exterior
Tør støvet af den udvendige optiske enhed
Fjerne støv fra den eksterne lysenheden
Damma av den yttre optiken
Вытереть пыль с внешней стороны линз
为外侧光头掸尘



Lavare l'ottica esterna
Wash the external optic
Laver l'optique extérieure
Die externe Optik waschen
Was de externe optiek
Lavar la óptica exterior
Vask den udvendige optiske enhed
Vaske den eksterne lysenheden
Rengör den yttre optiken
Вымыть линзы с внешней стороны
清洁外光头



Rimuovere l'ottica
Remove the optic
Retirer l'optique
Die Optik abnehmen
Verwijder de optiek
Quitar la óptica
Tag den optiske enhed af
Fjerne lysenheden
Ta bort optiken
Снять линзы
取下光头



Pulire la parte interna dell'apparecchio di illuminazione
Clean the inside of the fixture
Nettoyer l'intérieur du luminaire
Die Innenseite der Leuchte reinigen
Reinig de binnenzijde van de verlichtingsarmatuur
Limpiar el interior del aparato de alumbrado
Rengør belysningsarmaturets indvendige dele
Rengjøre lysapparatet innvendig
Rengör belysningsanordningen invändigt
Протереть осветительный прибор изнутри
清洁照明装置内部



Riposizionare ottica
Re-place the optic
Remettre l'optique à sa place
Die Optik wieder einsetzen
Doe de optiek weer op zijn plaats
Volver a montar la óptica
Sæt den optiske enhed på plads
Innstille linsen
Flytta om optiken
Отрегулировать линзы
重新定位光头



Effettuare prova di funzionamento
Perform operative test
Procéder à un essai de fonctionnement
Eine Funktionsprüfung durchführen
Controleer de correcte werking
Hacer una prueba de funcionamiento
Afprøv funktionen
Prøve om den fungerer
Utför funktionstest
Выполнить проверку исправности работы
执行功能测试



- I Istruzioni per il fine vita e lo smaltimento dei componenti**
GB Instructions on end-of-life and component disposal
F Instructions pour la gestion des composants en fin de vie et leur mise au rebut
D Anweisungen zur Entsorgung der Leuchtenkomponenten
NL Instructies voor het verwijderen van de armatuur en het recyclen van de onderdelen
E Instrucciones para el final de vida y la eliminación los componentes
DK Anvisninger i udtjent armatur og bortskaffelse af komponenter
N Anvisninger for endt levetid og avfallsbehandling av delene
S Instruktionser vid bortskaffning och kassering av komponenter
RUS Инструкции по утилизации прибора и его комплектующих по окончании его срока службы
CN 寿命期结束与零件废弃处置说明

<p>Spegnimento Switch it off Extinction Ausschaltung Uitschakeling Apagado Slukning Slukking Släckning Выключение 关灯</p> <p>Interrompere l'alimentazione dell'apparecchio Cut the power supply to the luminaire Couper l'alimentation du luminaire Stromversorgung der Leuchte unterbrechen Onderbreek de voeding van het apparaat Interrompirla alimentación del aparato Afbryd armaturets strømforsyning Avbryt strømtilførselen til apparatet Koppla från anordningens strömförsörjning Отключить электропитание прибора 中断装置供电</p> 	<p>Rimuovere la/e lampada/e per la dismissione Remove the lamp(s) for decommissioning Retirer la(les) lampe(s) pour sa(leur) mise au rebut Die Lampe/n ordnungsgemäß entsorgen Verwijder de lamp(en) voor het recyclen Quitar la(s) lámpara(s) para el desecho Tag pæren/pærerne ud til bortskaffelse Fjerne lampen/-e som skal kastes Ta bort lampan/-orna för bortskaffningen Вынуть лампочку/и для утилизации прибора 取出需要丢弃的灯泡</p> 	<p>Rimuovere la batteria per la dismissione Remove the battery for decommissioning Retirer la batterie pour sa mise au rebut Die Batterie ordnungsgemäß entsorgen Verwijder de batterij voor het recyclen Quitar la batería para el desecho Tag batteriet ud til bortskaffelse Fjerne batteriet som skal kastes Ta bort batteriet för bortskaffningen Вынуть батарейку для утилизации прибора 取出需要丢弃的电池</p> 	<p>Rimuovere l'apparecchio per la dismissione Remove the fixture for decommissioning Enlever le luminaire pour sa mise au rebut Das Gerät ordnungsgemäß entsorgen Verwijder het apparaat voor het recyclen Quitar el aparato para el desecho Tag armaturet ud til bortskaffelse Fjerne apparatet som skal kastes Ta bort anordningen för bortskaffningen Снять прибор для утилизации 取出需要丢弃的装置</p> 
--	---	---	---

<p>Inviare i materiali ad un centro di raccolta RAEE Send the materials to a WEEE collection centre Envoyer les matériaux dans une déchetterie DEEE Die Materialien in einem WEEE-Zentrum entsorgen Zend de materialen naar een recyclingscentrum voor de AEEA Enviar los materiales a un centro de recogida RAEE Afløver materialerne på et indsamlingscenter for elektronisk udstyr Sende materialene til en miljøstasjon for resirkulering av EE-avfall Skicka materialet till en RAEE uppsamlingscentral Сдать материалы в пункт приема утильсырья 将材料送往电气和电子垃圾回收中心</p> 			
---	--	--	--