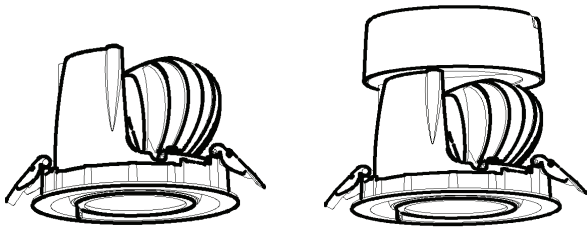


## PIXEL PRO LED



### ATTENZIONE:

LA SICUREZZA DELL'APPARECCHIO E' GARANTITA SOLO CON L'USO APPROPRIATO DELLE SEGUENTI ISTRUZIONI; PERTANTO E' NECESSARIO CONSERVARLE.

### WARNING:

THE SAFETY OF THIS FIXTURE IS GUARANTEED ONLY IF YOU COMPLY WITH THESE INSTRUCTIONS; REMEMBER TO CONSERVE IN A SAFE PLACE.

### ATTENTION:

LA SECURITE DE L'APPAREIL N'EST GARANTIE QU'EN CAS D'UTILISATION CORRECTE DES INSTRUCTIONS SUIVANTES; IL FAUT PAR CONSEQUENT LES CONSERVER.

### ACHTUNG:

DIE SICHERHEIT DES GERÄTES WIRD NUR DURCH SACHGEMÄSSE BEFOLGUNG NACHSTEHENDER ANWEISUNGEN GEWÄHRLEISTET; IHRE AUFBEWAHRUNG IST DESHALB SEHR WICHTIG.

### OPGELET:

DE VEILIGHEID VAN DI ATOESTEL IS SLECHTS DAN GEGARANDEERD ALS INDIEN DE VOLGENDE INSTRUCTIES STRIKT WORDEN TOEGEPAST; DAAROM MOET MEN ZE OOK BEWAREN.

### ATENCION:

LA SEGURIDAD DEL APARATO SE GARANTIZA SOLO CUMPLIENDO CUIDADOSAMENTE LAS SIGUIENTES INSTRUCCIONES; POR ELLO, ES NECESARIO CONSERVARLAS.

### BEMÆRK:

SIKKERHEDEN VED BRUG AF ARMATURET KAN KUN GARANTERES, HVIS DISSE ANVISNINGER FØLGES; SØRG DERFOR FOR AT GEMME DEM.

### ADVARSEL:

SIKKERHETEN TIL DETTE APPARATET GARANTERES KUN HVIS DU OVERHOLDER DISSE INSTRUKSJONENE; HUSK Å OPPBEVARE DEM PÅ ET TRYGT STED.

### OBSERVERA!

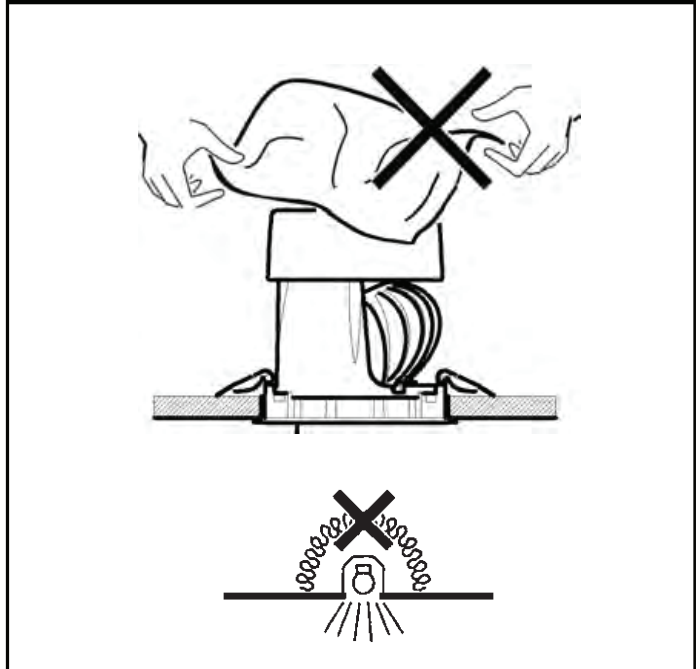
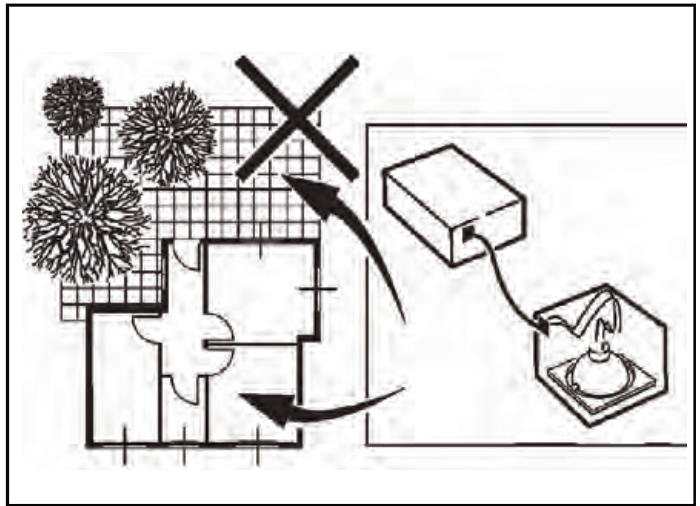
UTRUSTNINGENS SÄKERHET KAN ENDAST GARANTERAS OM DESSA ANVISNINGAR RESPEKTERAS I DETALJ. SPARA DÄRFÖR DESSA ANVISNINGAR FÖR FRAMTIDA KONSULTATION.

### ВНИМАНИЕ:

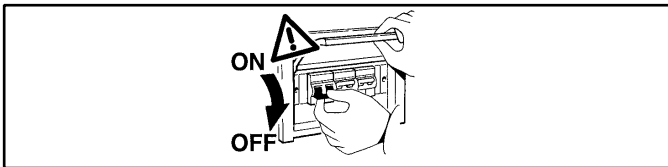
МЫ ГАРАНТИРУЕМ БЕЗОПАСНУЮ ЭКСПЛУАТАЦИЮ ИЗДЕЛИЯ ТОЛЬКО ПРИ СОБЛЮДЕНИИ СЛЕДУЮЩИХ ИНСТРУКЦИЙ; С ЭТОЙ ЦЕЛЬЮ НЕОБХОДИМО СОХРАНИТЬ ДАННУЮ БРОШЮРУ.

### 警告:

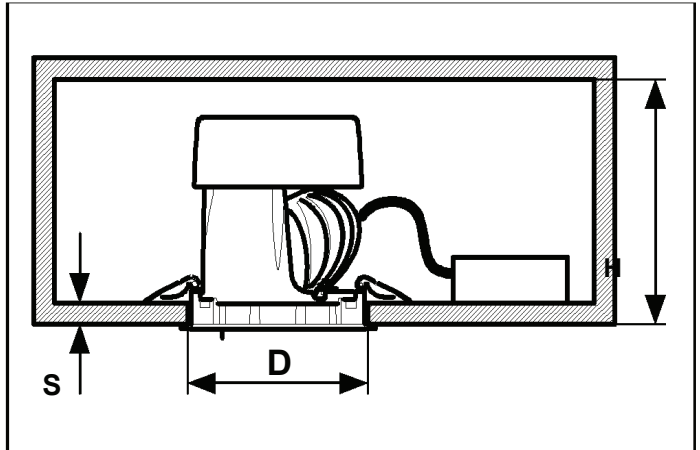
为确保该装置安全，请遵守操作指示，并于安全场所放置。

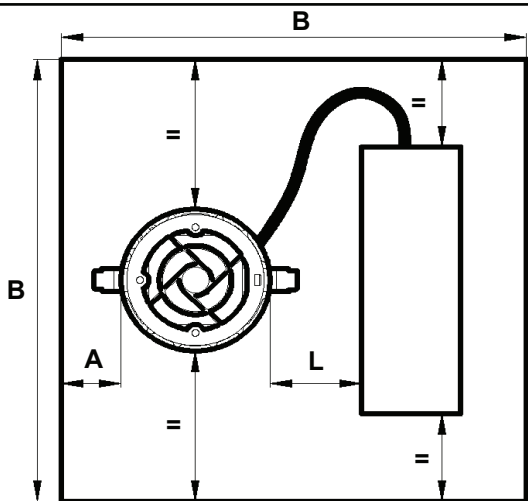


- I N.B.: Apparecchi non idonei ad essere coperti di materiale termicamente isolante.
- GB N.B.: Fixtures not suitable to be covered in thermally-insulating material.
- F N.B.: Appareils ne pouvant pas être couverts de matériau d'isolation thermique.
- D N.B.: Geräte nicht geeignet, um mit wärmeisolierendem Material abgedeckt zu werden
- NL N.B.: Deze apparaten zijn niet geschikt om te worden bedekt met thermisch isolerend materiaal.
- E NOTA: Aparatos no aptos para ser cubiertos de material térmicamente aislante.
- DK N.B.: Armaturerne må ikke dækkes af varmeisolerende materiale.
- N N.B.: Apparaten passer ikke til å dekkes av termoisolerende materialer.
- S OBS! Utrustningen får inte täckas över med värmeisolerande material.
- RUS Приборы, непригодные для покрытия термоизоляционным материалом.
- CN 灯具不适宜用隔热材料加以覆盖!



POSIZIONE D'INSTALLAZIONE  
 INSTALLATION POSITION  
 POSITION D'INSTALLATION  
 INSTALLATIONSPOSITION  
 INSTALLERINGPOSITIE  
 POSICION DE INSTALACION  
 INSTALLATIONSPOSITION  
 INSTALLASJONSPOSISJON  
 INSTALLATIONSPOSITION  
 МОНТАЖНОЕ ПОЛОЖЕНИЕ  
 安装位置





**I** Installando il prodotto a plafone in un vano chiuso, il grado di protezione è quello indicato in figura.

**GB** If you install the product on the ceiling in a closed room, the degree of protection is that indicated in the figure.

**F** En cas d'installation du produit au plafond dans une niche fermée, l'indice de protection est celui qui est indiqué sur la figure.

**D** Wenn Sie das Deckenmodell in einem geschlossenen Raum installieren, so entspricht der Schutzgrad den Werten in der Abbildung.

**NL** Bij installatie aan het plafond in een gesloten ruimte is de protectiegraad zoals aangegeven in de afbeelding.

**E** Instalando el producto como plafón en un compartimento cerrado, el grado de protección es el que se indica en la figura.

**DK** Hvis produktet monteres i loftet i et lukket rum, er beskyttelsesgraden som vist i figuren.

**N** Hvis du installerer produktet på taket i et lukket rom, er beskyttelsesgraden den som er indikert på figuren.

**S** Genom att installera innetaksbelysningen i ett stängt rum, är skyddsgraden densamma som anges i figuren.

**RUS** При монтаже плафонного прибора в закрытом отсеке класс электробезопасности будет таким, как указано на схеме.

**CN** 如要将产品安装在密闭房间的天花板上, 保护等级如表中所示。

**I** Consultare la seguente tabella e praticare il foro sul controsoffitto.

**GB** Consult following table and make hole on ceiling.

**F** Consulter le tableau suivant et percer un trou dans le faux-plafond.

**D** Nachstehende Tabelle zu Rate ziehen und ein Loch in der Hängedecke bohren.

**NL** Raadpleeg de volgende tabel en maak het gat in het verlaagde plafond.

**E** Consultar el cuadro siguiente antes de taladrar los orificios en el falso techo.

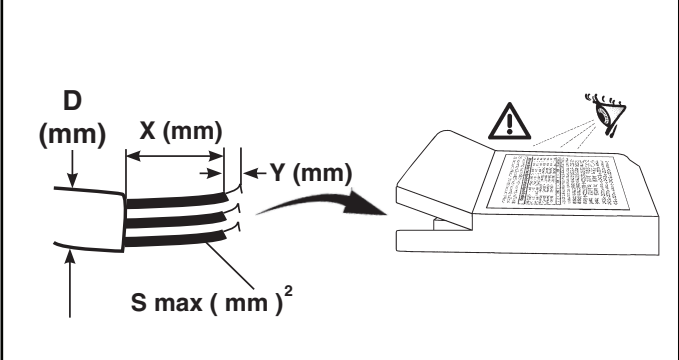
**DK** Der henvises til følgende tabel ved boring af huller i det færdigklarede loft.

**N** Se følgende tabell og bore hull i himlingen.

**S** Se följande tabell och borra hålet i taket.

**RUS** Смотрите таблицу ниже для расчета проема в фальш-потолке.

**CN** 参考下面的图表, 在天花板上打孔。



ART.	D (Ø mm)	S (mm)	H (mm)	A (mm)	B (mm)	L (mm)
<b>MD77-MD78-MD79-MD80 MN58-MN59-MN60-MN61 MN62-MN63</b>	100	1÷20	112	80	350	50
<b>MD81-MD82-MD83-MD84 MN64-MN65-MN66-MN67 MN68-MN69</b>			150			
<b>MM31-MD91-MD92-MD93 MM32-MD94-MD95-MD96 MN70-MN71-MN72-MN73 MN74-MN75-MN76-MN77 MN78-MN79-MN80-MN81 Q179-Q180-Q181-Q182 Q183-Q184-Q185-Q186 Q187-Q188-Q189-Q190 Q191-Q192-Q193-Q194 Q195-Q196-Q197-Q198</b>	128	1	150	140	500	50
<b>MM33-MD97-MD98-MD99 MM34-ME00-ME01-ME02 MN82-MN83-MN84-MN85 MN86-MN87-MN88-MN89 MN90-MN91-MN92-MN93</b>			125			
<b>MM35-ME21-ME22-ME23 MM36-ME24-ME25-ME26 MN94-MN95-MN96-MN97 MN98-MN99-MP01-MP02 MP03-MP04-MP05-MP06 ME27-ME28-ME29 ME30-ME31-ME32 MP07-MP08-MP09 MP10-MP11-MP12 MP13-MP14-MP15</b>	195	1÷30	200	120	600	80

**I** Per il collegamento elettrico fare riferimento alla marcatura dell'alimentatore.

**GB** Refer to the marking on the power unit for the electrical connection.

**F** Pour le raccordement électrique se reporter au marquage du ballast.

**D** Den Anschluss an das Stromnetz gemäß Kennzeichnung auf dem Vorschaltgerät ausführen.

**NL** Voor de elektrische aansluiting wordt verwezen naar de markering op de stroornvoorziening.

**E** Para la conexión eléctrica hacer referencia a las informaciones marcadas en el alimentador.

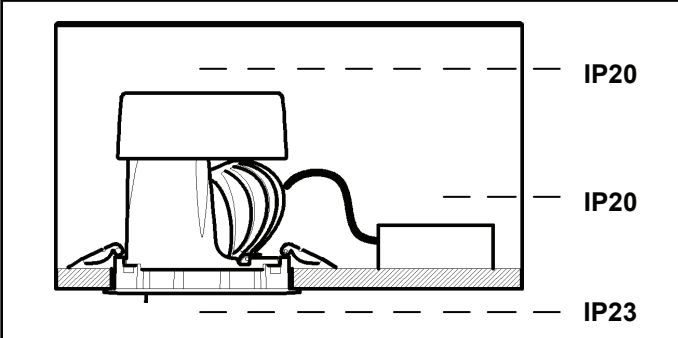
**DK** For elektrisk tilslutning, se strømforsynings mærkning.

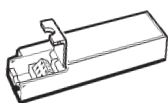
**N** For elektrisk tilkobling, se merking på strømforsyningsenheten.

**S** För elanslutningen se till märkningen på nätdelen.

**RUS** Для электрического подключения смотреть маркировку на блоке питания.

**CN** 连接电线时请参照供电装置上的标记。

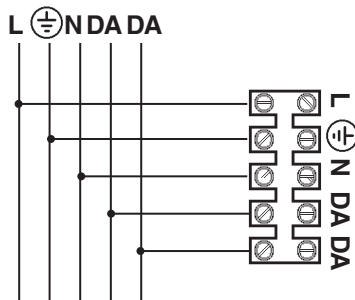


	S mm <sup>2</sup>	Y mm	X mm	D mm
				
<b>OSRAM OT i DALI</b>		8 - 9	~ 30	7 - 11
<b>PHILIPS Xitanium LH</b>	0,5 - 1,5	9 ± 0,5	~ 25	/
<b>PHILIPS Xitanium Mini</b>			~ 30	

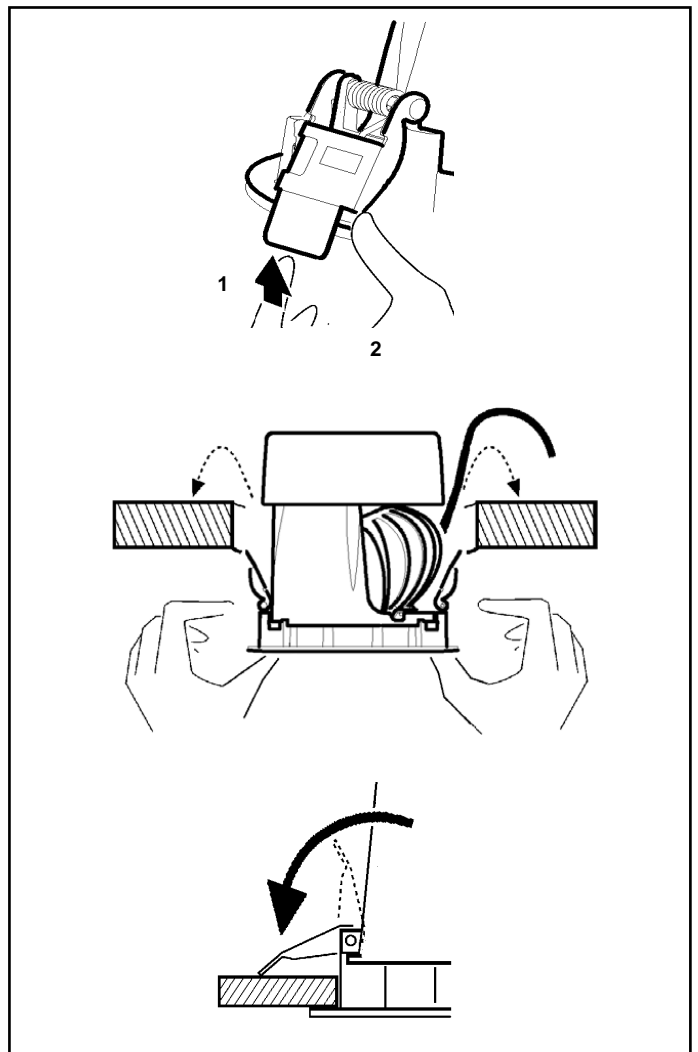
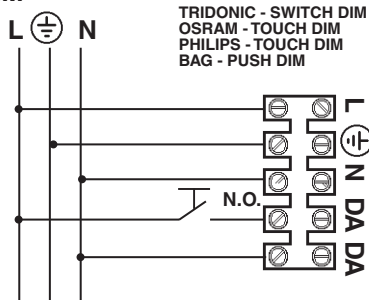
- I Pilotare diversi prodotti DALI tramite pulsante (es: Touch-dim, Switch-dim, Push-dim, Direct-dim, etc.) potrebbe causare dei problemi di sincronizzazione tra gli stessi. È possibile ovviare a questo problema dotandosi di dispositivi aggiuntivi. Per maggiori informazioni vi invitiamo a contattarci direttamente.
- GB Controlling of erent DALI products through buttons (e.g.: Touch-dim, Switch-dim, Push-dim, Direct-dim, etc.) may lead to product synchronisation problems. This problem can be overcome by using additional devices. For further information, please contact us directly.
- F Pilote plusieurs produits DALI par bouton (ex : Touch-dim, Switch-dim, Push-dim, Direct-dim, etc.) pourrait causer des problèmes de synchronisation entre eux. Ce problème peut être évité en s'équipant de dispositifs supplémentaires. Pour de plus amples renseignements, veuillez nous contacter directement.
- D Die Steuerung verschiedener DALI-Produkte mittels Taste (z.B.: Touch-dim, Switch-dim, Push-dim, Direct-dim etc.) kann eventuell zu Synchronisierungsproblemen zwischen diesen führen. Dieses Problem lässt sich durch den Einsatz von zusätzlichen Geräten beheben. Wenn Sie weitere Informationen wünschen, setzen Sie sich bitte direkt mit uns in Verbindung.
- NL Het besturen van verschillende DALI producten m.b.v. dezelfde knop (bv.: Touch-dim, Switch-dim, Push-dim, Direct-dim, etc.) kan synchronisatieproblemen tussen de producten opleveren. Men kan dit probleem voorkomen door extra systemen aan te sluiten. Voor verdere informatie raden we u aan direct contact met ons op te nemen.
- E El mando de varios productos DALI por tecla (ej: Touch-dim, Switch-dim, Push-dim, Direct-dim, etc.) podría causar problemas de sincronización entre ellos. Es posible prevenir este problema utilizando dispositivos adicionales. Para más información, contacte directamente con nosotros.
- DK Hvis DALI-produkterne styres ved hjælp af knapperne (fx. Touch-dim, Switch-dim, Push-dim, Direct-dim osv.), kan det skabe problemer med synkronisering af samme. Dette problem kan undgås, hvis man køber ekstra enheder. For yderligere oplysninger, kontakt os direkte.
- N Å styre ulike DALI-produkter ved hjelp av en trykknappbryter (f.eks. touch-dim, switch-dim, push-dim, direct-dim, osv.) vil kunne føre til problemer med synkroniseringen mellom dem. Dette problemet kan løses ved hjelp av noen tilleggsinnretninger. Ta gjerne kontakt med oss for mer informasjon om dette.
- S Styrning av olika DALI-produkter med knapp (t.ex.: Touch-dim, Switch-dim, Push-dim, Direct-dim o.s.v.) kan orsaka synkroniseringsproblem mellan dessa. Detta problem kan åtgärdas med tillägsanordningar. För mer information kan du kontakta oss direkt.
- RUS Управление различными продуктами DALI с помощью кнопки (напр.: Touch-dim, Switch-dim, Push-dim, Direct-dim и пр.) может вызвать проблемы синхронизации между ними. Эту проблему можно устранить путем задействования дополнительных устройств. За получением более подробной информации просим Вас связаться с нами непосредственно.
- CN 通过按钮控制不同的 DALI 产品 (例如: 触摸调光、切换调光、按压调光、直接调光等) 可能会导致产品的同步问题。该问题可通过使用其他额外的装置加以克服。如需了解更多信息, 请直接与我们联系。

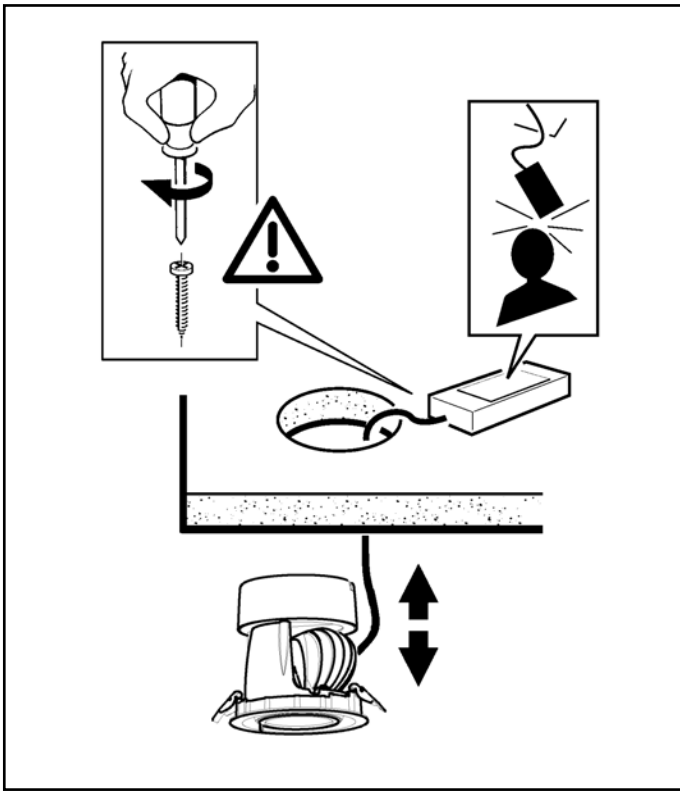
- I I dispositivi con cablaggio digitale possono essere dimmerati con dispositivi DALI o con pulsante normalmente aperto (N.O.) da collegare come da schema.
- GB Devices with digital control gear may be dimmed using DALI devices or a normally-open button (N.O.) to be connected as shown in the diagram.
- F Les articles à câblage numérique peuvent fonctionner avec des variateurs à dispositifs DALI ou à bouton poussoir normalement ouvert (N.O.) à relier conformément au schéma.
- D Die Geräte mit digitaler Verkabelung können mit Hilfe von DALI-Vorrichtungen oder mit Hilfe eines gemäß Schaltplan anzuschließenden Schließers (N.O.) gedimmt werden.
- NL De producten met digitale bekabeling kunnen worden gedimd met DALI systemen of met een N.O. (normally open) knop, die moet worden aangesloten volgens schema.
- E Los dispositivos con cableado digital pueden regularse con dispositivos DALI o con un interruptor de botón normalmente abierto (N.O.) que se conecta según ilustrado en el esquema.
- DK Produkter med digital kabelføring kan dæmpes med DALI-anordninger eller med-kon taktet, som normalt er åben (N.O.) og som skal tilsluttes, som vist.
- N Produkter med digitalkabler kan dimmes med DALI-anordninger eller med en normalt åpen (NO) trykknapp som kobles som vist i koblingsskjema.
- S Produkter med digital kabeldragning kan föräses med dimmer. Detta kan göras med DALI-anordningarna eller med en normalt öppen kontakt (N.O.) som ska anslutas enligt schemat.
- RUS Интенсивность приборов с цифровой проводкой может регулироваться посредством устройств DALI или нормально разомкнутой кнопкой (Н.Р.), подсоединяемой согласно схеме.
- CN 带有数字控制装置的设备可以通过 DALI (数字化可寻址调光接口) 设备或者一个连接方式如图中所示的常开按钮 (N.O.) 进行亮度调节

## DALI

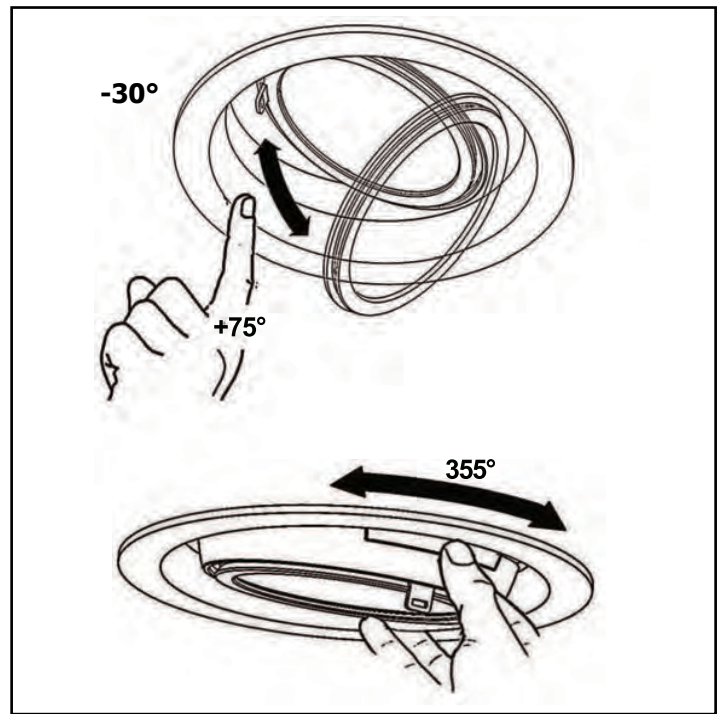


## TOUCH DIM





ORIENTAMENTO DEL VANO OTTICO  
 ADJUSTING THE POSITION OF THE OPTICAL ASSEMBLY  
 ORIENTATION DU GROUPE OPTIQUE  
 AUSRICHTEN DES LAMPENANSCHLUSSES  
 HET RICHTEN VAN HET VERLICHTINGSARMATUUR  
 ORIENTABILIDAD DE LA OPTICA  
 INDSTILLING AF DEN OPTISKE ENHED  
 JUSTERING AV POSISJONEN PÅ DEN OPTISKE ENHETEN  
 RIKTNING AV OPTISKT RUM  
 ОРИЕНТАЦИЯ ЛАМПОВОГО ОТСЕКА  
 可调光的位置



**ART. MM31-MD91-MD92-MD93-MM32--MD94-MD95-MD96  
 MN70-MN71-MN72-MN73-MN74-MN75-MN76-MN77-MN78-MN79  
 MM33-MD97-MD98-MD99-MM34-ME00-ME01-ME02  
 MN80-MN81-MN82-MN83-MN84-MN85-MN86-MN87-MN88-MN89  
 MN90-MN91-MN92-MN93  
 MM35-ME21-ME22-ME23-MM36-ME24-ME25-ME26  
 MN94-MN95-MN96-MN97-MN98-MN99-MP01-MP02  
 MP03-MP04-MP05-MP06  
 ME27-ME28-ME29-ME30-ME31-ME32  
 MP07-MP08-MP09-MP10-MP11-MP12-MP13-MP14-MP15  
 Q179-Q180-Q181-Q182-Q183-Q184-Q185-Q186-Q187-Q188-Q189  
 Q190-Q191-Q192-Q193-Q194-Q195-Q196-Q197-Q198**

VETRO SODICO-CALCICO TEMPRATO  
 TEMPERED SODA-LIME GLASS  
 VERRE SODIQUE-CALCIQUE TEMPRÉ  
 NARIUM-KALZIUM-GLAS  
 GETEMPERD NARIUMKALKGLAS  
 CRISTAL SÓDICO-CALCÁREO TEMPLADO  
 HÆRDET NATRONKALKGLAS  
 TEMPERERT KALK-NATRON-GLASS  
 HÅRDAT KALK-SODAGLAS  
 ЗАКАЛЕННОЕ НАТРИЕВО-КАЛЬЦИЕВОЕ СТЕКЛО  
 钢化钙钠玻璃

**I** Sostituire lo schermo di protezione danneggiato, richiedendo le specifiche tecniche al costruttore.  
 Non utilizzare l'apparecchio senza lo schermo.  
**Attenzione agli oggetti deteriorabili dai raggi U.V. .**

**GB** Replace the damaged protective screen, requesting the technical specifications from the manufacturer. Do not use the luminaire without the screen.  
**Be careful of the objects that deteriorate when exposed to UV rays.**

**F** Remplacez l'écran de protection endommagé en demandant au fabricant les spécifications techniques correspondantes. N'utilisez pas l'appareil sans écran.  
**Attention aux objets craignant les rayons U.V.**

**D** Ein beschädigter Schutzschirm muß ersetzt werden. Verlangen Sie vom Hersteller Angaben hinsichtlich der technischen Daten. Die Leuchte darf auf keinen Fall ohne diesen Schirm eingesetzt werden.  
**Vorsicht bei Artikeln, die durch UV-Strahlen beschädigt werden könnten.**

**NL** Vervang het protectiescherm als het beschadigd is en verlang van de fabrikant de juiste technische eigenschappen. Gebruik het apparaat niet zonder het scherm.  
**Wees voorzichtig met voorwerpen die door de ultraviolette stralen bedorven kunnen worden.**

**E** Sustituir la pantalla de protección dañada solicitando las respectivas especificaciones técnicas al fabricante. No utilizar el aparato sin la pantalla.

**Cuidado con los objetos deteriorables por los rayos ultravioletas.**

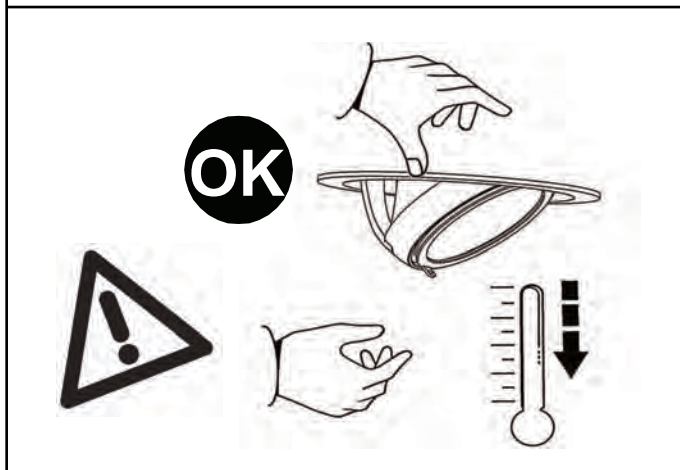
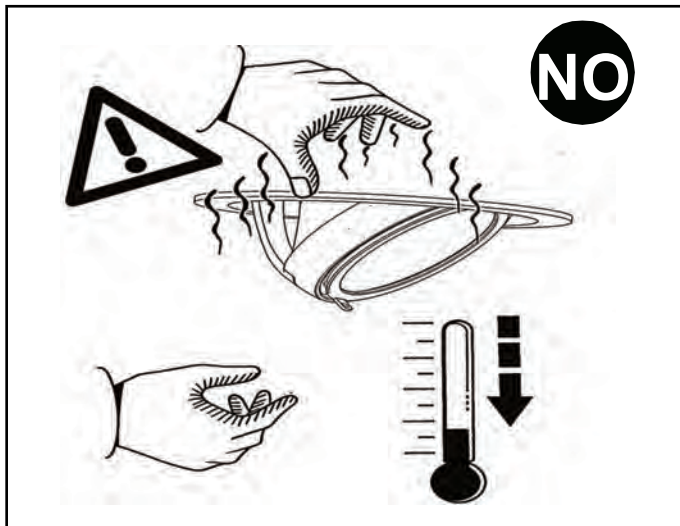
**DK** Udskift en beskadiget beskyttelsesskærm; og spørg fabrikanten til råds vedrørende de tekniske detaljer. Brug ikke apparatet uden skærm.  
**Vær opmærksom på genstande, der kan nedbrydes af U.V.-stråler.**

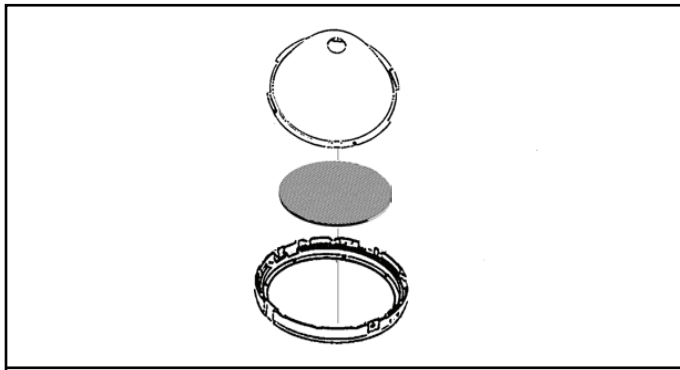
**N** Skift ut den skadete verneskjermen, idet du ber om tekniske spesifikasjonene hos produsenten. Ikke bruk apparatet uten skjerm.  
**Pass på de gjenstandene som kan skades av U.V.-stråler.**

**S** Byt ut skadade skyddsskärmar. Rådfråga tillverkaren om tekniska specifikationer. Använd inte utrustningen utan skärmen.  
**Var försiktig med föremål som kan skadas av U.V.-strålar.**

**RUS** Замените поврежденный защитный экран, запросив у производителя технические спецификации. Не использовать прибор без экрана.  
 Обращайте внимание на предметы, которые могут быть повреждены под воздействием УФ излучения.

**CN** 替换损坏的保护屏之前，必须向生产厂家询问相关产品的技术特点。  
 切勿使用不带屏的灯具。  
 注意易受紫外线损坏的物品。

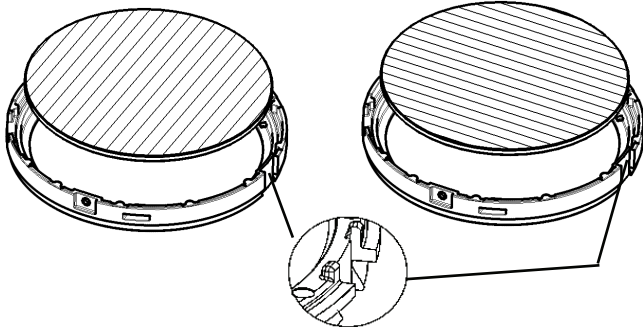




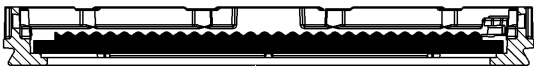
art. MXG6  
MX60

**NO**

**OK**



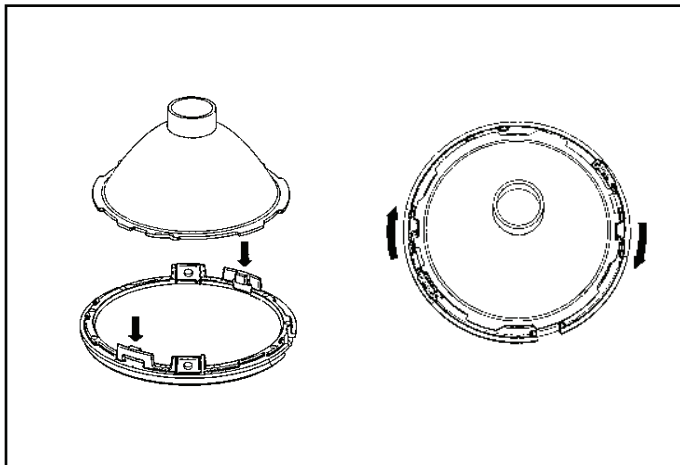
art.1191-9539





**NO**



**OK**

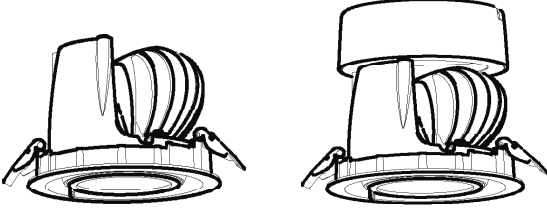


ART.	 art.	 art.
<b>Q179-Q180-Q181-Q182</b> <b>Q183-Q184-Q185-Q186</b> <b>Q187-Q188-Q189-Q190</b> <b>Q191-Q192-Q193-Q194</b> <b>Q195-Q196-Q197-Q198</b> <b>MM31-MD91-MD92-MD93</b> <b>MM32-MD94-MD95-MD96</b> <b>MN70-MN71-MN72-MN73</b> <b>MN74-MN75-MN76-MN77</b> <b>MN78-MN79-MN80-MN81</b> <b>MM33-MD97-MD98-MD99</b> <b>MM34-ME00-ME01-ME02</b> <b>MN82-MN83-MN84-MN85</b> <b>MN86-MN87-MN88-MN89</b> <b>MN90-MN91-MN92-MN93</b>	MXG6	1191
<b>MM35-ME21-ME22-ME23</b> <b>MM36-ME24-ME25-ME26</b> <b>MN94-MN95-MN96-MN97</b> <b>MN98-MN99-MP01-MP02</b> <b>MP03-MP04-MP05-MP06</b> <b>ME27-ME28-ME29</b> <b>ME30-ME31-ME32</b> <b>MP07-MP08-MP09</b> <b>MP10-MP11-MP12</b> <b>MP13-MP14-MP15</b>	MX60	9539

SOSTITUZIONE DEL LED  
 REPLACING THE LED  
 REMPLACEMENT DE LA LED  
 AUSTAUSCHEN DER LED  
 VERVANGEN VAN DE LED  
 REEMPLAZO DEL LED  
 UDSKIFTNING AF LYSDIODE  
 BYTTE AV LYSDIOD  
 UTSKIFTNING AV DEN LYSEMITTERENDE DIODEN  
 ЗАМЕНА СИДa  
 发光二极管替换

I N.B.: Per la sostituzione del LED contattare l'azienda iGuzzini.  
 GB N.B.: For information on LED replacement please contact iGuzzini.  
 F N.B.: Pour procéder au remplacement de la LED, adressez-vous à la société iGuzzini.  
 D N.B.: Bezüglich des Austausches der LED kontaktieren Sie bitte die Firma iGuzzini.  
 NL N.B.: Voor het vervangen van de LED neemt u contact op met het bedrijf iGuzzini.  
 E NOTA: Para sustituir el LED llame a la empresa iGuzzini.  
 DK N.B.: For udsiftning af lysdioden, skal man kontakte iGuzzini.  
 N N.B.: For informasjon om skifte av LED, vennligst ta kontakt med iGuzzini.  
 S OBS! För byte av lysdioden, kontakta företaget iGuzzini.  
 RUS ПРИМЕЧАНИЕ: Для замены СИДов обращайтесь в компанию iGuzzini.  
 CN 注意: 如需LED更换的信息, 请联系iGuzzini.

## PIXEL PRO LED



### تحذير:

لا يمكن ضمان سلامة هذا الجهاز إلا إذا التزمت بهذه التعليمات. يجب حفظها في مكان آمن.

### ATTENZIONE:

LA SICUREZZA DELL' APPARECCHIO E' GARANTITA SOLO CON L' USO APPROPRIATO DELLE SEGUENTI ISTRUZIONI: PERTANTO E' NECESSARIO CONSERVARLE.

### WARNING:

THE SAFETY OF THIS FIXTURE IS GUARANTEED ONLY IF YOU COMPLY WITH THESE INSTRUCTIONS: REMEMBER TO CONSERVE IN A SAFE PLACE.

### ATENCION:

LA SEGURIDAD DEL APARATO SE GARANTIZA SOLO CUMPLIENDO CUIDADOSAMENTE LAS SIGUIENTES INSTRUCCIONES: POR ELLO, ES NECESARIO CONSERVARLAS.

### موضع التركيب

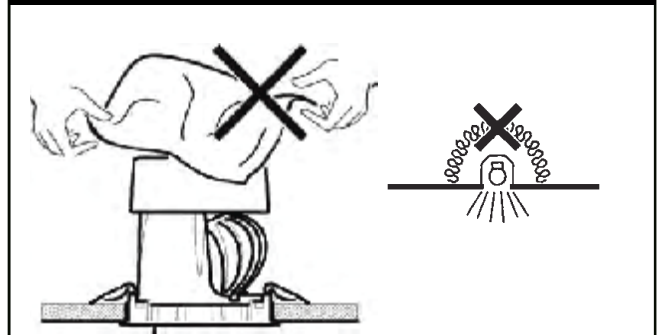
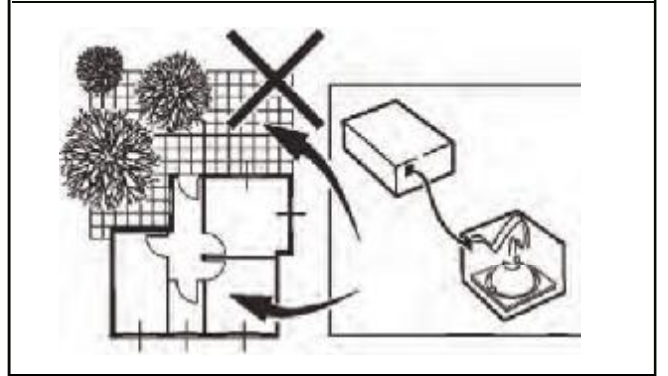
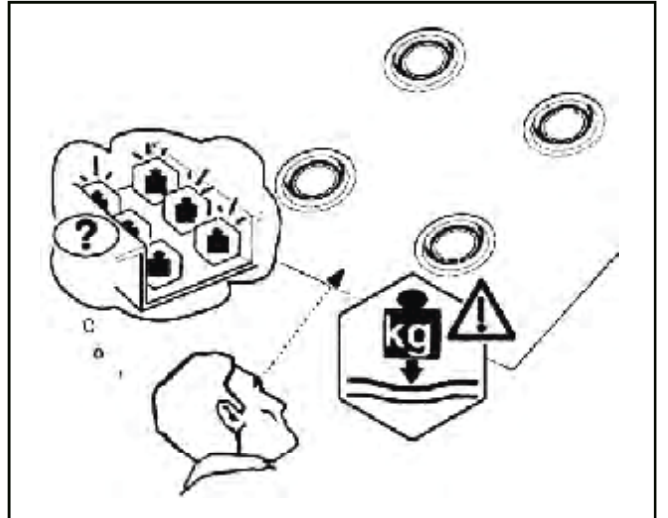
POSIZIONE D' INSTALLAZIONE  
INSTALLATION POSITION  
POSICION DE INSTALACION

يجب عدم تغطية الجزء المركب، بأي حال من الأحوال، عن بمواد عازلة أو ما شابه ذلك.

I N.B.: L' apparecchio non deve, in alcuna circostanza, essere coperto con materiale isolante o similare.

GB N.B.: The fixture must not be covered, under any circumstances, by insulating material or the like.

E NOTA: El aparato no debe ser protegido con material aislante o parecido, por ninguna causa.

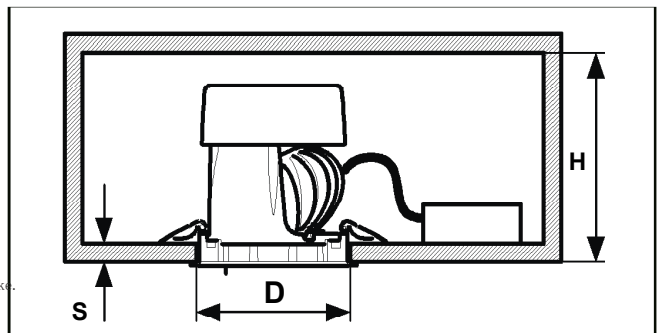


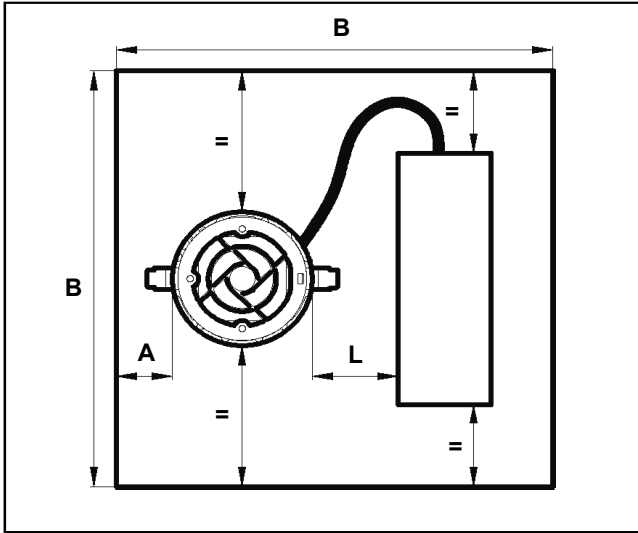
ملاحظة: أجهزة غير قابلة للتغطية مواد عازلة حرورياً.

I N.B.: Apparecchi non idonei ad essere coperti di materiale termicamente isolante

GB N.B.: Fixtures not suitable to be covered in thermally-insulating material.

E OBS! Utrustningen får inte täckas över med värmeisolerande material





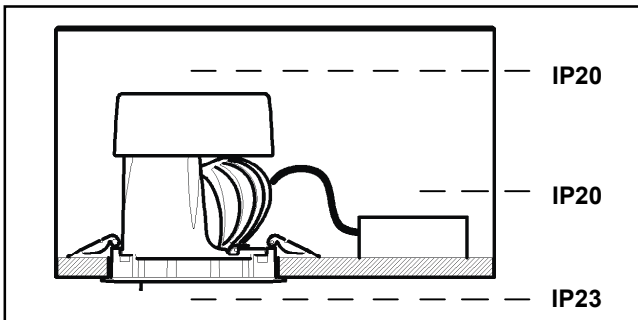
اطلع على الجدول التالي واعمل فتحة في السقف.

I Consultare la seguente tabella e praticare il foro sul controsoffitto.

GB Consult following table and make hole on ceiling.

E Consultar el cuadro siguiente antes de taladrar los orificios en el falso techo.

ART.	D (∅ mm)	S (mm)	H (mm)	A (mm)	B (mm)	L (mm)
MD77-MD78-MD79-MD80 MN58-MN59-MN60-MN61 MN62-MN63	100	1÷20	112	80	350	50
MD81-MD82-MD83-MD84 MN64-MN65-MN66-MN67 MN68-MN69			150			
MM31-MD91-MD92-MD93 MM32-MD94-MD95-MD96 MN70-MN71-MN72-MN73 MN74-MN75-MN76-MN77 MN78-MN79-MN80-MN81 Q179-Q180-Q181-Q182 Q183-Q184-Q185-Q186 Q187-Q188-Q189-Q190 Q191-Q192-Q193-Q194 Q195-Q196-Q197-Q198	128	1	150	140	500	50
MM33-MD97-MD98-MD99 MM34-ME00-ME01-ME02 MN82-MN83-MN84-MN85 MN86-MN87-MN88-MN89 MN90-MN91-MN92-MN93						
MM35-ME21-ME22-ME23 MM36-ME24-ME25-ME26 MN94-MN95-MN96-MN97 MN98-MN99-MP01-MP02 MP03-MP04-MP05-MP06 ME27-ME28-ME29 ME30-ME31-ME32 MP07-MP08-MP09 MP10-MP11-MP12 MP13-MP14-MP15	195	1÷30	200	120	600	80

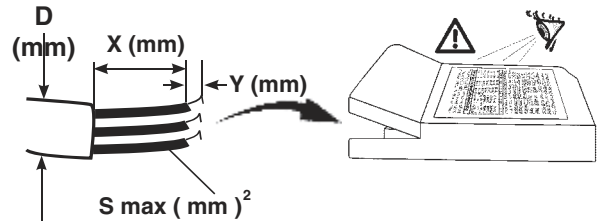


إذا قمت بتركيب المنتج على سقف غرفة مغلقة، ستكون درجة الحماية كما هي مبينة في الرسم.

I Installando il prodotto a plafone in un vano chiuso, il grado di protezione è quello indicato in figura.

GB If you install the product on the ceiling in a closed room, the degree of protection is that indicated in the figure.

E Instalando el producto como plafón en un compartimento cerrado, el grado de protección es el que se indica en la figura.



نشير إلى علامات على وحدة الطاقة الكهربائية اتصال

I Per il collegamento elettrico fare riferimento alla marcatura dell'alimentatore.

GB Refer to the marking on the power unit for the electrical connection.

E Para la conexión eléctrica hacer referencia a las informaciones marcadas en el alimentador.

	S mm <sup>2</sup>	Y mm	X mm	D mm
OSRAM OT i DALI		8 - 9	~ 30	7 - 11
PHILIPS Xitanium LH	0,5 - 1,5	9 ± 0,5	~ 25	/
PHILIPS Xitanium Mini			~ 30	

يمكن أن يتم تخفيض إضاءة الأجهزة ذات الكابلات الرقمية؛ وذلك عن طريق استخدام أجهزة الإمداد بالطاقة الكهربائية "دالي" (DALI)، أو عن طريق استخدام زر يكون مفتوحاً في وضعه الطبيعي (N.O.)؛ حيث يتم التوصيل كما هو مبين في المخطط.

I I dispositivi con cablaggio digitale possono essere dimmerati con dispositivi DALI o con pulsante normalmente aperto (N.O.) da collegare come da schema.

GB button (N.O.) to be connected as shown in the diagram.

E Los dispositivos con cableado digital pueden regularse con dispositivos DALI o con un interruptor de botón normalmente abierto (N.O.) que se conecta según ilustrado en el esquema.

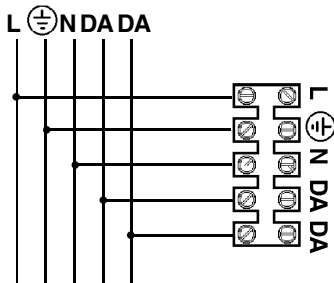
يمكن أن يتسبب التحكم في منتجات "دالي" المختلفة عن طريق الأزرار، (مثل الأزرار: "تفتش - نيم"، "سويتش - ديم"، "بوتن - ديم"، "دايركت - نيم"، "إلخ")، في حدوث مشاكل تتعلق بعملية التزامن بين هذه الأزرار. وإن كان من الممكن تجنب مثل هذه المشاكل، وذلك عن طريق تزويد بعض الأجهزة الإضافية بدعمكم للاتصال المباشر بالشبكة، وذلك للحصول على أكبر قدر من المعلومات.

I Pilotare diversi prodotti DALI tramite pulsante (es.: Touch-dim, Switch-dim, Push-dim, Direct-dim, etc.) potrebbe causare dei problemi di sincronizzazione tra gli stessi. È possibile ovviare a questo problema dotandosi di dispositivi aggiuntivi. Per maggiori informazioni vi invitiamo a contattarci direttamente.

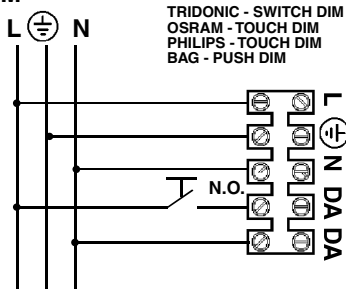
GB Controlling different DALI products through buttons (e.g.: Touch-dim, Switch-dim, Push-dim, Direct-dim, etc.) may lead to product synchronisation problems. This problem can be overcome by using additional devices. For further information, please contact us directly.

E El mando de varios productos DALI por tecla (ej: Touch-dim, Switch-dim, Push-dim, Direct-dim, etc.) podría causar problemas de sincronización entre ellos. Es posible prevenir este problema utilizando dispositivos adicionales. Para más información, contacte directamente con nosotros.

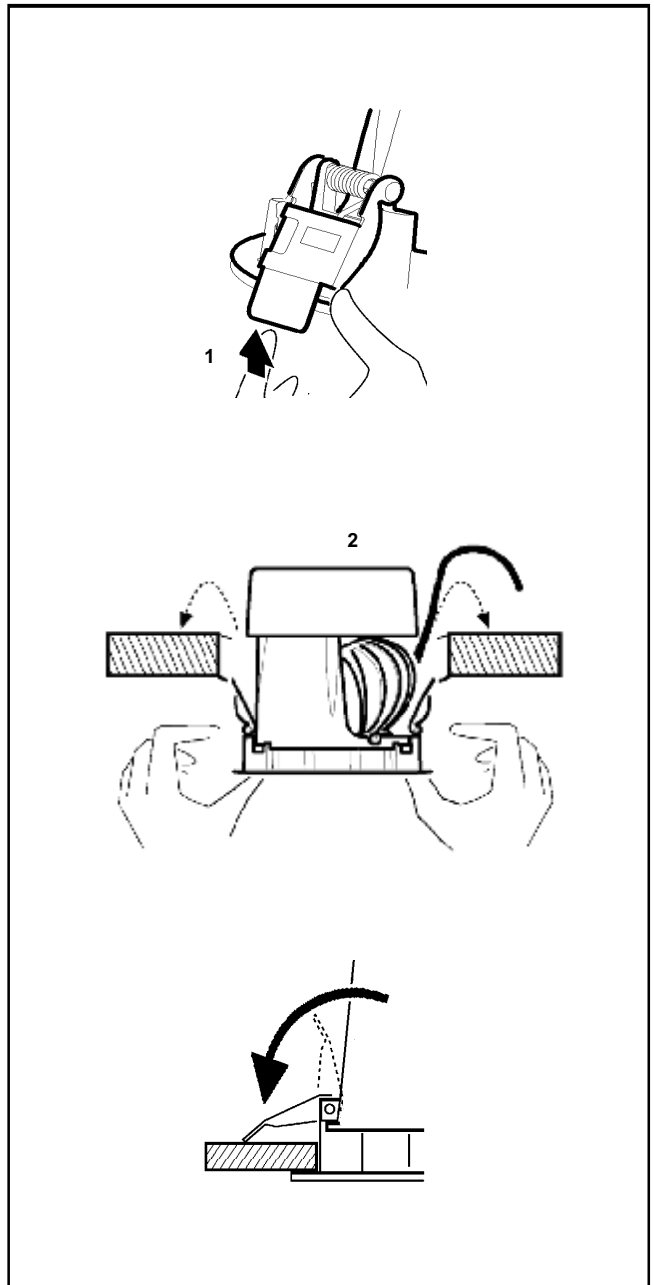
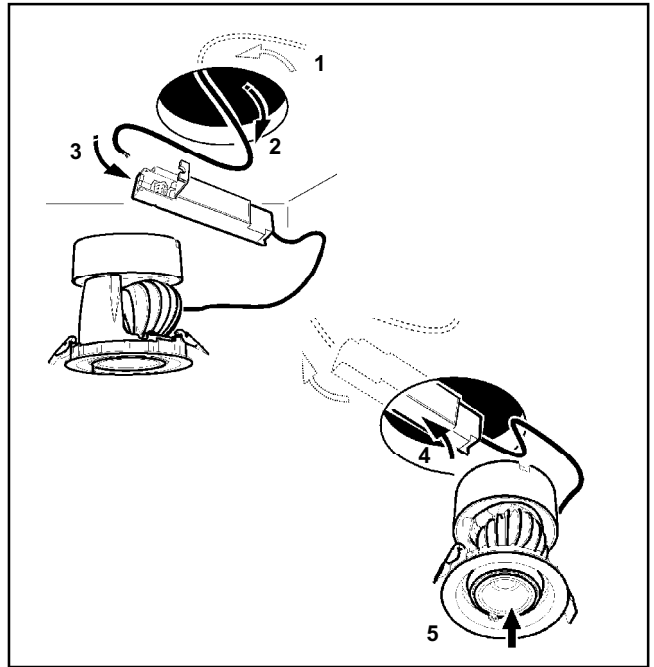
### DALI



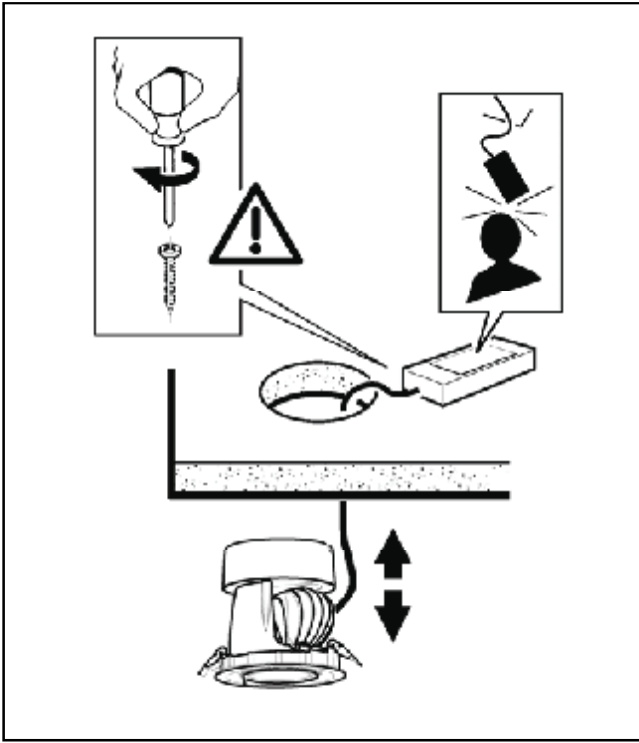
### TOUCH DIM



TRIDONIC - SWITCH DIM  
OSRAM - TOUCH DIM  
PHILIPS - TOUCH DIM  
BAG - PUSH DIM

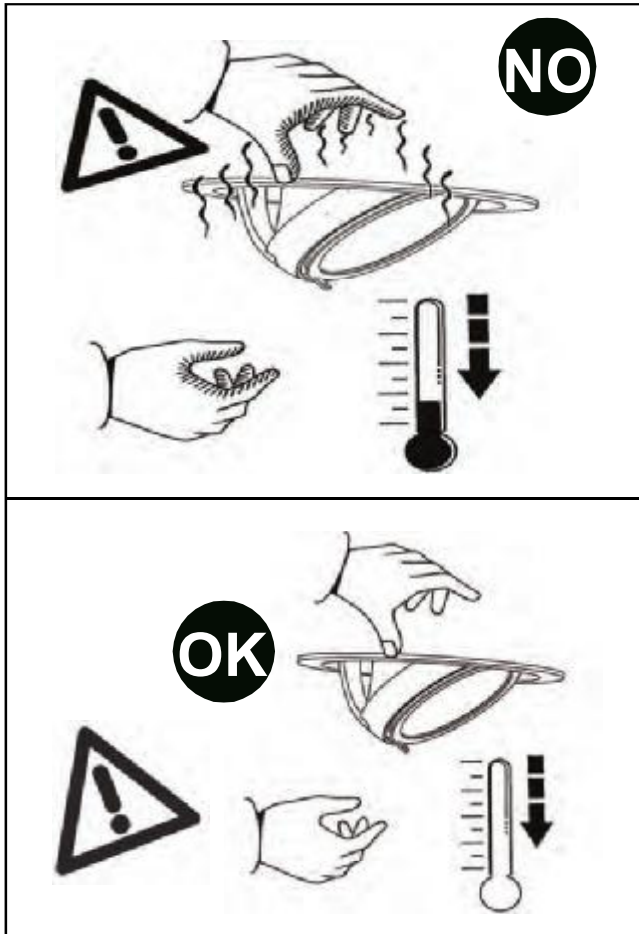
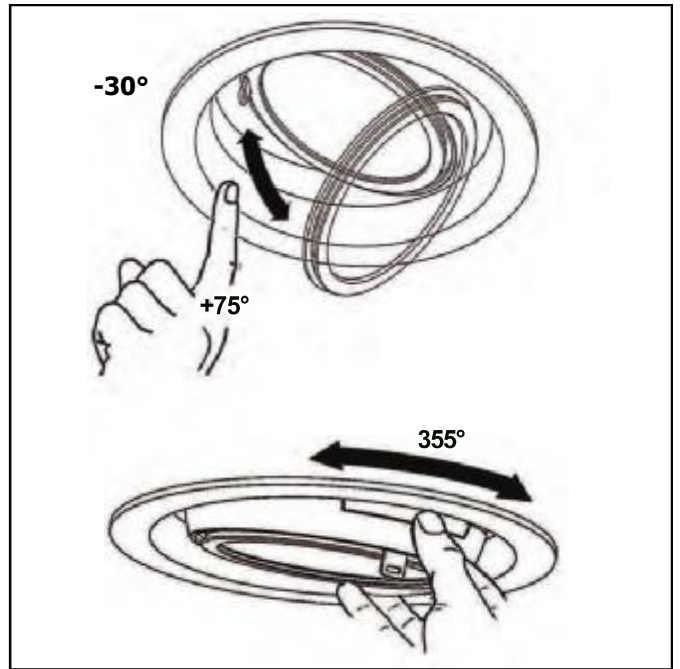






### تعديل استقامة الحجر البصرية

REGOLAZIONE DELLA PLANARITA' DEL VANO OTTICO  
 ADJUSTING THE LEVELNESS OF THE OPTICAL ASSEMBLY  
 REGULACIÓN DE LA PLANEIDAD DEL COMPARTIMIENTO ÓPTICO



- ART. MM31-MD91-MD92-MD93-MM32--MD94-MD95-MD96  
 MN70-MN71-MN72-MN73-MN74-MN75-MN76-MN77-MN78-MN79  
 MM33-MD97-MD98-MD99-MM34-ME00-ME01-ME02  
 MN80-MN81-MN82-MN83-MN84-MN85-MN86-MN87-MN88-MN89  
 MN90-MN91-MN92-MN93  
 MM35-ME21-ME22-ME23-MM36-ME24-ME25-ME26  
 MN94-MN95-MN96-MN97-MN98-MN99-MP01-MP02  
 MP03-MP04-MP05-MP06  
 ME27-ME28-ME29-ME30-ME31-ME32  
 MP07-MP08-MP09-MP10-MP11-MP12-MP13-MP14-MP15  
 Q179-Q180-Q181-Q182-Q183-Q184-Q185-Q186-Q187-Q188-Q189  
 Q90-Q191-Q192-Q193-Q194-Q195-Q196-Q197-Q

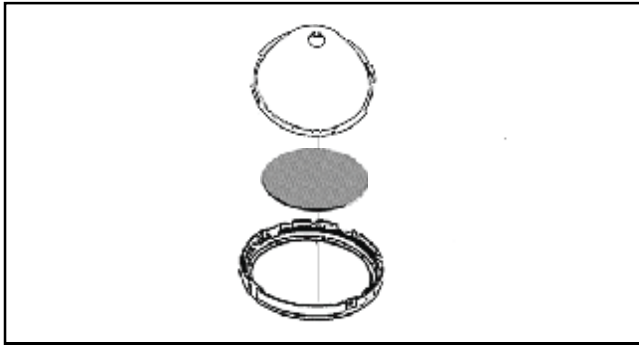
زجاج حراري SODA-LIME  
 VETRO SODICO-CALCICO TEMPRATO  
 TEMPERED SODA-LIME GLASS  
 CRISTAL SÓDICO-CALCÁREO TEMPLADO

قم بتبديل شاشة الحماية التالفة، وإطلب التحديدات التقنية من عر  
 المصنع. لا تستخدم التركيبة الضوئية بدون الشاشة.  
 احرص من تعلق العناصر عند تعرضها للأشعة فوق  
 البنفسجية.

I Sostituire lo schermo di protezione danneggiato, richiedendo le specifiche tecniche al costruttore. Non utilizzare l'apparecchio senza lo schermo.  
 Attenzione agli oggetti deteriorabili dai raggi U.V. .

GB Replace the damaged protective screen, requesting the technical specifications from the manufacturer. Do not use the luminaire without the screen.  
 Be careful of the objects that deteriorate when exposed to UV rays.

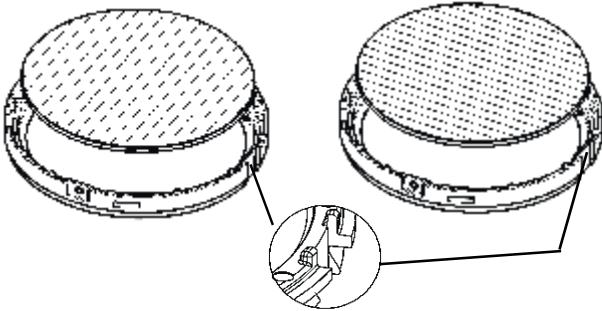
E Sustituir la pantalla de protección dañada solicitando las respectivas especificaciones técnicas al fabricante. No utilizar el aparato sin la pantalla.  
 Cuidado con los objetos deteriorables por los rayos ultravioletas.



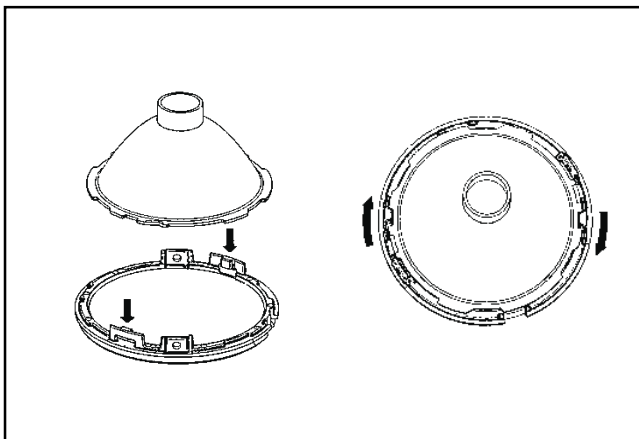
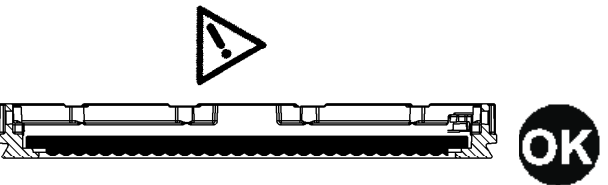
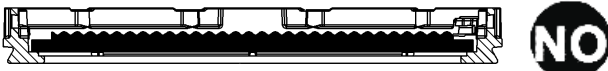
art. MXG6  
MX60

**NO**

**OK**



art.1191-9539



ART.	art.	art.
Q179-Q180-Q181-Q182 Q183-Q184-Q185-Q186 Q187-Q188-Q189-Q190 Q191-Q192-Q193-Q194 Q195-Q196-Q197-Q198 MM31-MD91-MD92-MD93 MM32-MD94-MD95-MD96 MN70-MN71-MN72-MN73 MN74-MN75-MN76-MN77 MN78-MN79-MN80-MN81 MM33-MD97-MD98-MD99 MM34-ME00-ME01-ME02 MN82-MN83-MN84-MN85 MN86-MN87-MN88-MN89 MN90-MN91-MN92-MN93	MXG6	1191
MM35-ME21-ME22-ME23 MM36-ME24-ME25-ME26 MN94-MN95-MN96-MN97 MN98-MN99-MP01-MP02 MP03-MP04-MP05-MP06 ME27-ME28-ME29 ME30-ME31-ME32 MP07-MP08-MP09 MP10-MP11-MP12 MP13-MP14-MP15	MX60	9539

استبدال الضوء LED  
 SOSTITUZIONE DEL LED  
 REPLACING THE LED  
 REEMPLAZO DEL LED

تنبيه: لاستبدال الضوء LED اتصل بشركة iGuzzini

I N.B.: Per la sostituzione del LED contattare l'azienda iGuzzini.

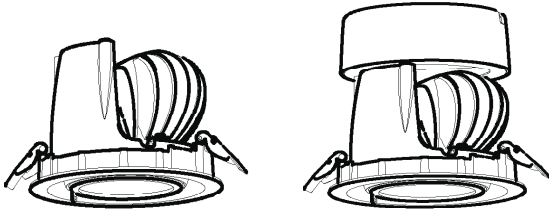
GB N.B.: For information on LED replacement please contact iGuzzini.

E NOTA: Para sustituir el LED llame a la empresa iGuzzini.

1.154.652.01  
ISK00267/02

# iGuzzini

## PIXEL PRO LED



### ATTENZIONE:

LA SICUREZZA DELL'APPARECCHIO E' GARANTITA SOLO CON L'USO APPROPRIATO DELLE SEGUENTI ISTRUZIONI; PERTANTO E' NECESSARIO CONSERVARLE.

### WARNING:

THE SAFETY OF THIS FIXTURE IS GUARANTEED ONLY IF YOU COMPLY WITH THESE INSTRUCTIONS; REMEMBER TO CONSERVE IN A SAFE PLACE.

### ATTENTION:

LA SECURITE DEL'APPAREIL N'EST GARANTIE QU'EN CAS D'UTILISATION CORRECTE DES INSTRUCTIONS SUIVANTES; IL FAUT PAR CONSEQUENT LES CONSERVER.

### ACHTUNG:

DIE SICHERHEIT DES GERÄTES WIRD NUR DURCH SACHGEMÄSSE BEFOLGUNG NACHSTEHENDER ANWEISUNGEN GEWÄHRLEISTET; IHRE AUFBEWAHRUNG IST DESHALB SEHR WICHTIG.

### OPGELET:

DE VEILIGHEID VAN DI ATOESTEL IS SLECHTS DAN GEGARANDEERD ALS INDIEN DE VOLGENDE INSTRUCTIES STRIKT WORDEN TOEGEPAST; DAAROM MOET MEN ZE OOK BEWAAREN.

### ATENCION:

LA SEGURIDAD DEL APARATO SE GARANTIZA SOLO CUMPLIENDO CUIDADOSAMENTE LAS SIGUIENTES INSTRUCCIONES; POR ELLO, ES NECESARIO CONSERVARLAS.

### BEMÆRK:

SIKKERHEDEN VED BRUG AF ARMATURET KAN KUN GARANTERES, HVIS DISSE ANVISNINGER FØLGES; SØRG DERFOR FOR AT GEMME DEM.

### ADVARSEL:

SIKKERHETEN TIL DETTE APPARATET GARANTERES KUN HVIS DU OVERHOLDER DISSE INSTRUKSJONENE; HUSK Å OPPBEVARE DEM PÅ ET TRYGT STED.

### OBSERVERA!

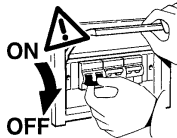
UTRUSTNINGENS SÄKERHET KAN ENDAST GARANTERAS OM DESSA ANVISNINGAR RESPEKTERAS I DETALJ. SPARA DÄRFÖR DESSA ANVISNINGAR FÖR FRAMTIDA KONSULTATION.

### ВНИМАНИЕ:

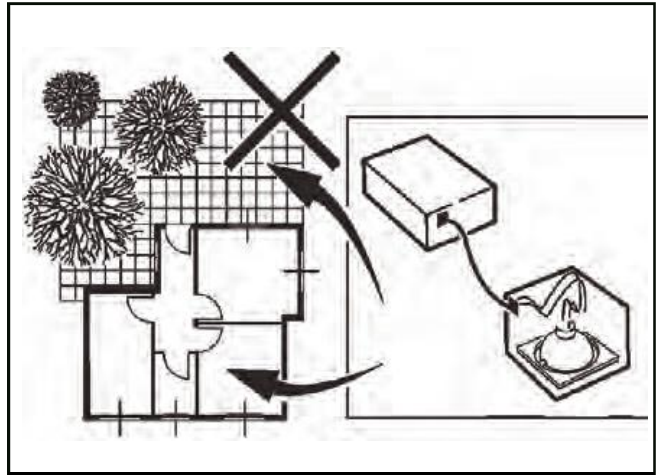
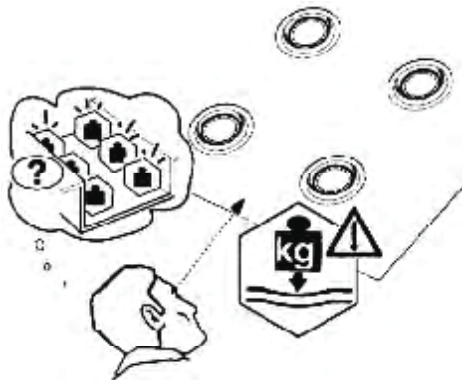
МЫ ГАРАНТИРУЕМ БЕЗОПАСНУЮ ЭКСПЛУАТАЦИЮ ИЗДЕЛИЯ ТОЛЬКО ПРИ СОБЛЮДЕНИИ СЛЕДУЮЩИХ ИНСТРУКЦИЙ; С ЭТОЙ ЦЕЛЬЮ НЕОБХОДИМО СОХРАНИТЬ ДАННУЮ БРОШЮРУ.

### 警告:

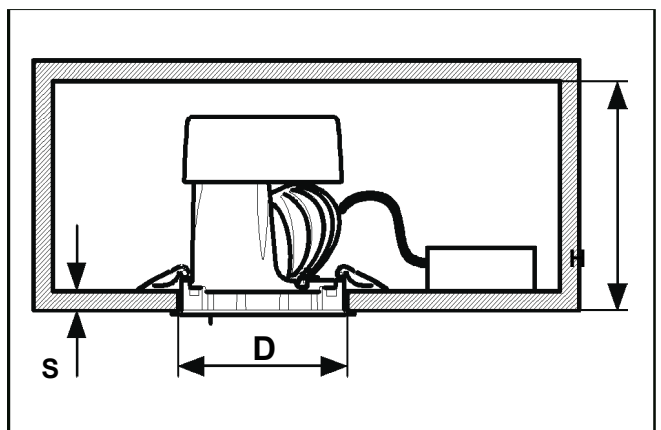
为确保该装置安全，请遵守操作指示，并于安全场所放置。

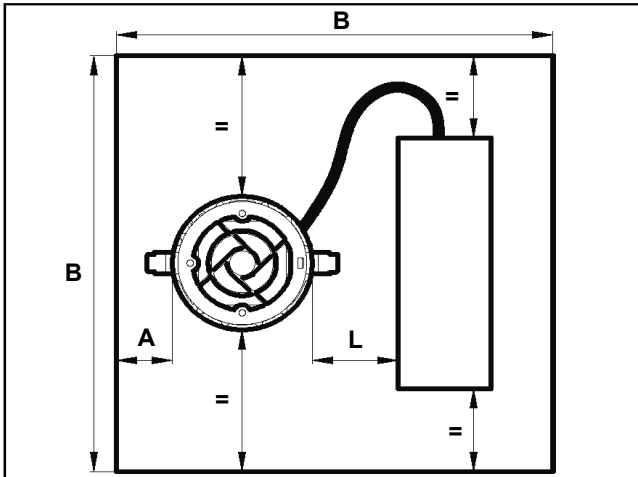


POSIZIONE D'INSTALLAZIONE  
INSTALLATION POSITION  
POSITION D'INSTALLATION  
INSTALLATIONSPOSITION  
INSTALLERINGPOSITIE  
POSICION DE INSTALACION  
INSTALLATIONSPOSITION  
INSTALLASJONSPOSISJON  
INSTALLATIONSPOSITION  
МОНТАЖНОЕ ПОЛОЖЕНИЕ  
安裝位置



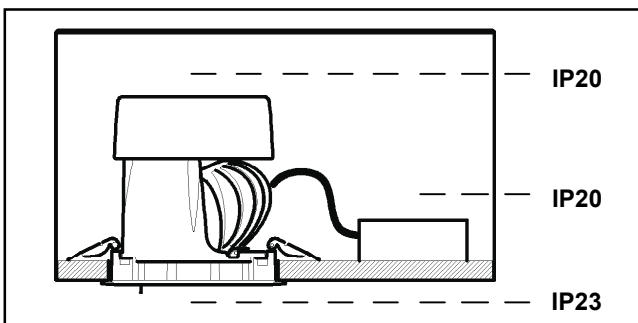
- I N.B.: Apparecchi non idonei ad essere coperti di materiale termicamente isolante.
- GB N.B.: Fixtures not suitable to be covered in thermally-insulating material.
- F N.B.: Appareils ne pouvant pas être couverts de matériau d'isolation thermique.
- D N.B.: Geräte nicht geeignet, um mit wärmeisolierendem Material abgedeckt zu werden.
- NL N.B.: Deze apparaten zijn niet geschikt om te worden bedekt met thermisch isolerend materiaal.
- E NOTA: Aparatos no aptos para ser cubiertos de material térmicamente aislante.
- DK N.B.: Armaturerne må ikke dækkes af varmeisolerende materiale.
- N N.B.: Apparatene passer ikke til å dekkes av termoisolerende materialer.
- S OBS! Utrustningen får inte täckas över med värmeisolerande material.
- RUS Приборы, непригодные для покрытия термоизоляционным материалом.
- CN 灯具不适宜用隔热材料加以覆盖!



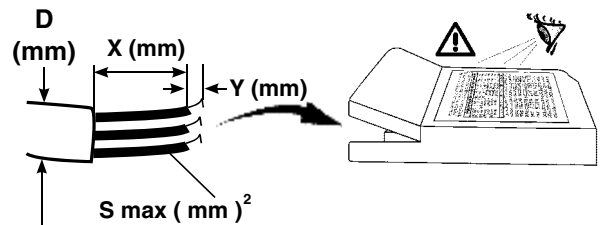
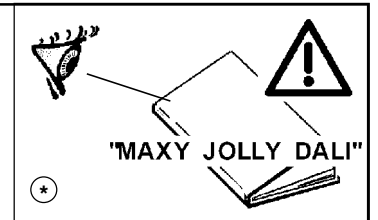


I Consultare la seguente tabella e praticare il foro sul controsoffitto.  
 GB Consult following table and make hole on ceiling.  
 F Consulter le tableau suivant et percer un trou dans le faux-plafond.  
 D Nachstehende Tabelle zu Rate ziehen und ein Loch in der Hängedecke bohren.  
 NL Raadpleeg de volgende tabel en maak het gat in het verlaagde plafond.  
 E Consultar el cuadro siguiente antes de taladrar los orificios en el falso techo.  
 DK Der henvises til følgende tabel ved boring af huller i det forsænkede loft.  
 N Se følgende tabell og bore hull i himlingen.  
 S Se följande tabell och borra hålet i taket.  
 RUS Смотрите таблицу ниже для расчета проема в фальш-потолке.  
 CN 参考下面的图表，在天花板上打孔。

ART.	D (Ø mm)	S (mm)	H (mm)	A (mm)	B (mm)	L (mm)
MD77-MD78-MD79-MD80 MN58-MN59-MN60-MN61 MN62-MN63	100	1÷20	112	80	350	50
MD81-MD82-MD83-MD84 MN64-MN65-MN66-MN67 MN68-MN69			150			
MM31-MD91-MD92-MD93 MM32-MD94-MD95-MD96 MN70-MN71-MN72-MN73 MN74-MN75-MN76-MN77 MN78-MN79-MN80-MN81 Q179-Q180-Q181-Q182 Q183-Q184-Q185-Q186 Q187-Q188-Q189-Q190 Q191-Q192-Q193-Q194 Q195-Q196-Q197-Q198	128	1	150	140	500	50
MM33-MD97-MD98-MD99 MM34-ME00-ME01-ME02 MN82-MN83-MN84-MN85 MN86-MN87-MN88-MN89 MN90-MN91-MN92-MN93			125			
MM35-ME21-ME22-ME23 MM36-ME24-ME25-ME26 MN94-MN95-MN96-MN97 MN98-MN99-MP01-MP02 MP03-MP04-MP05-MP06 ME27-ME28-ME29 ME30-ME31-ME32 MP07-MP08-MP09 MP10-MP11-MP12 MP13-MP14-MP15	195	1÷30	200	120	600	80



I Installando il prodotto a plafone in un vano chiuso, il grado di protezione è quello indicato in figura.  
 GB If you install the product on the ceiling in a closed room, the degree of protection is that indicated in the figure.  
 F En cas d'installation du produit au plafond dans une niche fermée, l'indice de protection est celui qui est indiqué sur la figure.  
 D Wenn Sie das Deckenmodell in einem geschlossenen Raum installieren, so entspricht der Schutzgrad den Werten in der Abbildung.  
 NL Bij installatie aan het plafond in een gesloten ruimte is de protectiegraad zoals aangegeven in de afbeelding.  
 E Instalando el producto como plafón en un compartimento cerrado, el grado de protección es el que se indica en la figura.  
 DK Hvis produktet monteres i loftet i et lukket rum, er beskyttelsesgraden som vist i figuren.  
 N Hvis du installerer produktet på taket i et lukket rom, er beskyttelsesgraden den som er indikert på figuren.  
 S Genom att installera innertaksbelysningen i ett stängt rum, är skyddsgraden densamma som anges i figuren.  
 RUS При монтаже плафонного прибора в закрытом отсеке класс электробезопасности будет таким, как указано на схеме.  
 CN 安装本产品安装在密闭吊顶上，保护等级如图中所示。



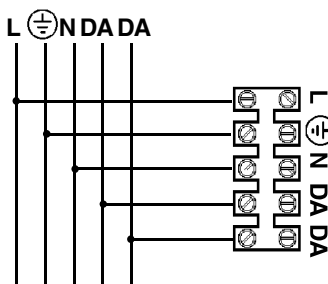
I Per il collegamento elettrico fare riferimento alla marcatura dell'alimentatore.  
 GB Refer to the marking on the power unit for the electrical connection.  
 F Pour le raccordement électrique se reporter au marquage du ballast.  
 D Den Anschluss an das Stromnetz gemäß Kennzeichnung auf dem Vorschaltgerät ausführen.  
 NL Voor de elektrische aansluiting wordt verwezen naar de marking op de stromvoorziening.  
 E Para la conexión eléctrica hacer referencia a las informaciones marcadas en el alimentador.  
 DK For elektrisk tilslutning, se strømforsyningens mærkning.  
 N For elektrisk tilkobling, se merking på strømforsyningsheten.  
 S För elanslutningen se till märkningen på nätdelen.  
 RUS Для электрического подключения смотреть маркировку на блоке питания.  
 CN 连接电线时请参照供电装置上的标记。

	S mm <sup>2</sup>	Y mm	X mm	D mm
⊛ TCI DC MAXI JOLLY				3 - 8
OSRAM OT i DALI	0,5 - 1,5	8 - 9	~ 30	7 - 11
PHILIPS Xitanium LH		9 ± 0,5	~ 25	
PHILIPS SH	0,75 - 2,5	10 - 11	~ 40	/

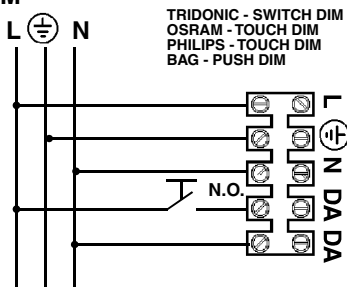
- I Pilotare diversi prodotti DALI tramite pulsante (es: Touch-dim, Switch-dim, Push-dim, Direct-dim, etc.) potrebbe causare dei problemi di sincronizzazione tra gli stessi. È possibile ovviare a questo problema dotandosi di dispositivi aggiuntivi. Per maggiori informazioni vi invitiamo a contattarci direttamente.
- GB Controlling different DALI products through buttons (e.g.: Touch-dim, Switch-dim, Push-dim, Direct-dim, etc.) may lead to product synchronisation problems. This problem can be overcome by using additional devices. For further information, please contact us directly.
- F Piloter plusieurs produits DALI par bouton (ex : Touch-dim, Switch-dim, Push-dim, Direct-dim, etc.) pourrait causer des problèmes de synchronisation entre eux. Ce problème peut être évité en s'équipant de dispositifs supplémentaires. Pour de plus amples renseignements, veuillez nous contacter directement.
- D Die Steuerung verschiedener DALI-Produkte mittels Taste (z.B.: Touch-dim, Switch-dim, Push-dim, Direct-dim etc.) kann eventuell zu Synchronisierungsproblemen zwischen diesen führen. Dieses Problem lässt sich durch den Einsatz von zusätzlichen Geräten beheben. Wenn Sie weitere Informationen wünschen, setzen Sie sich bitte direkt mit uns in Verbindung.
- NL Het besturen van verschillende DALI producten m.b.v. dezelfde knop (bv.: Touch-dim, Switch-dim, Push-dim, Direct-dim, etc.) kan synchronisatieproblemen tussen de producten opleveren. Men kan dit probleem voorkomen door extra systemen aan te sluiten. Voor verdere informatie raden we u aan direct contact met ons op te nemen.
- E El mando de varios productos DALI por tecla (ej: Touch-dim, Switch-dim, Push-dim, Direct-dim, etc.) podría causar problemas de sincronización entre ellos. Es posible prevenir este problema utilizando dispositivos adicionales. Para más información, contacte directamente con nosotros.
- DK Hvis DALI-produkterne styres ved hjælp af knapperne (fx. Touch-dim, Switch-dim, Push-dim, Direct-dim osv.), kan det skabe problemer med synkronisering af samme. Dette problem kan undgås, hvis man køber ekstra enheder. For yderligere oplysninger, kontakt os direkte.
- N Å styre ulike DALI-produkter ved hjelp av en trykknappbryter (f.eks. touch-dim, switch-dim, push-dim, direct-dim, osv.) vil kunne føre til problemer med synkroniseringen mellom dem. Dette problemet kan løses ved hjelp av noen tilleggsinnretninger. Ta gjerne kontakt med oss for mer informasjon om dette.
- S Styrning av olika DALI-produkter med knapp (t.ex.: Touch-dim, Switch-dim, Push-dim, Direct-dim o.s.v.) kan orsaka synkroniseringsproblem mellan dessa. Detta problem kan åtgärdas med tillägsanordningar. För mer information kan du kontakta oss direkt.
- RUS Управление различными продуктами DALI с помощью кнопки (напр.: Touch-dim, Switch-dim, Push-dim, Direct-dim и пр.) может вызвать проблемы синхронизации между ними. Эту проблему можно устранить путем задействования дополнительных устройств. За получением более подробной информации просим Вас связаться с нами непосредственно.
- CN 通过按钮控制不同的 DALI 产品 (例如: 触摸调光、切换调光、按压调光、直接调光等) 可能会导致产品的同步问题。该问题可通过使用其他额外的装置加以克服。如需了解更多信息, 请直接与我们联系。

- I I dispositivi con cablaggio digitale possono essere dimmerati con dispositivi DALI o con pulsante normalmente aperto (N.O.) da collegare come da schema.
- GB Devices with digital control gear may be dimmed using DALI devices or a normally-open button (N.O.) to be connected as shown in the diagram.
- F Les articles à câblage numérique peuvent fonctionner avec des variateurs à dispositifs DALI ou à bouton poussoir normalement ouvert (N.O.) à relier conformément au schéma.
- D Die Geräte mit digitaler Verkabelung können mit Hilfe von DALI-Vorrichtungen oder mit Hilfe eines gemäß Schaltplan anzuschließenden Schließers (N.O.) gedimmt werden.
- NL De producten met digitale bekabeling kunnen worden gedimd met DALI systemen of met een N.O. (normally open) knop, die moet worden aangesloten volgens schema.
- E Los dispositivos con cableado digital pueden regularse con dispositivos DALI o con un interruptor de botón normalmente abierto (N.O.) que se conecta según ilustrado en el esquema.
- DK Produkter med digital kabelføring kan dæmpes med DALI-anordninger eller med kontakten, som normalt er åben (N.O.) og som skal tilsluttes, som vist.
- N Produkter med digitalkabler kan dimmes med DALI-anordninger eller med en normalt åpen (NO) trykknapp som kobles som vist i koblingsskjema.
- S Produkter med digital kabeldragning kan förses med dimmer. Detta kan göras med DALI-anordningarna eller med en normalt öppen kontakt (N.O.) som ska anslutas enligt schemat.
- RUS Интенсивность приборов с цифровой проводкой может регулироваться посредством устройств DALI или нормально разомкнутой кнопкой (Н.Р.), подсоединяемой согласно схеме.
- CN 带有数字控制装置的设备可以通过 DALI (数字化可寻址调光接口) 设备或者一个连接方式如图中所示的常开按钮 (N.O.) 进行亮度调节

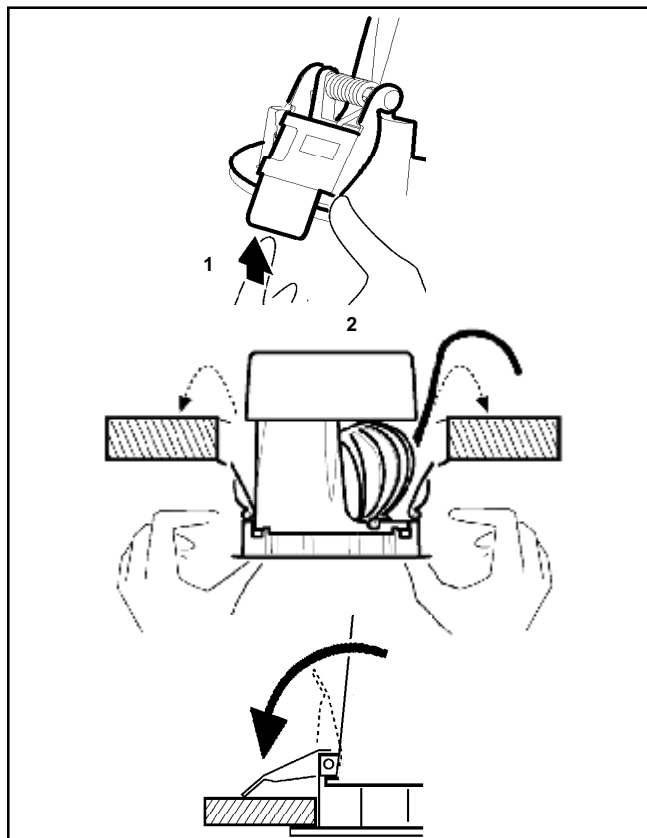
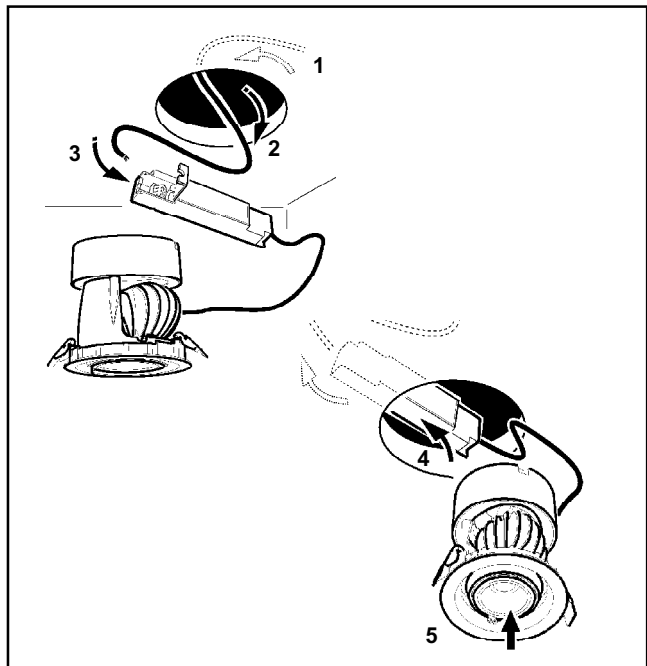
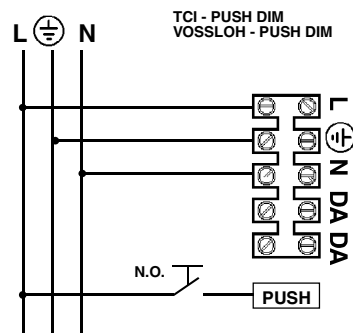
**DALI**

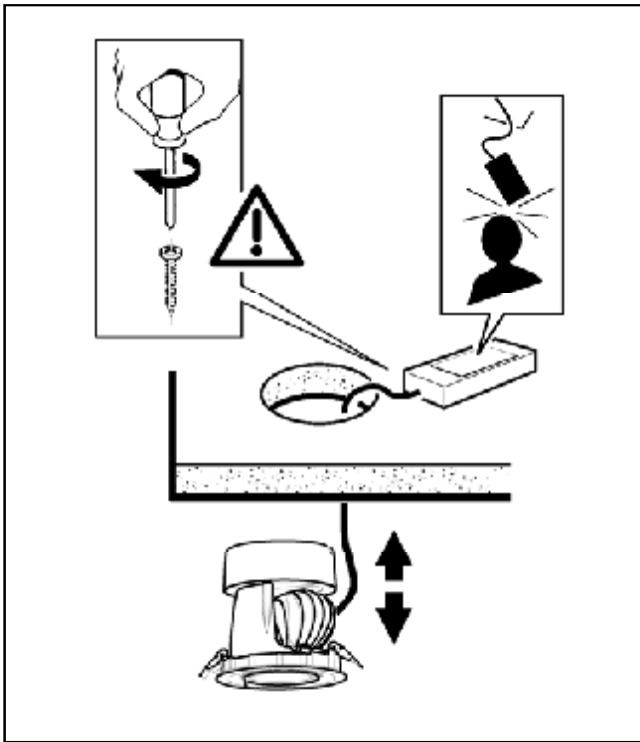


**TOUCH DIM**

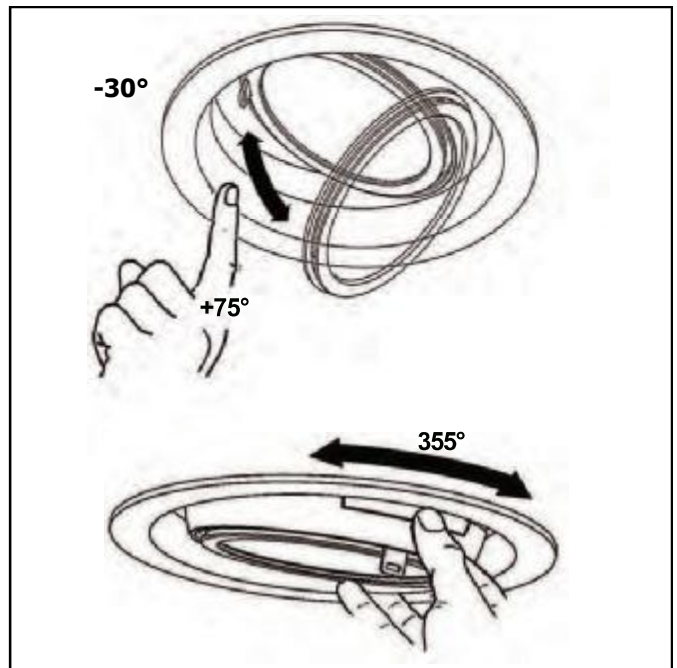


**PUSH DIM**





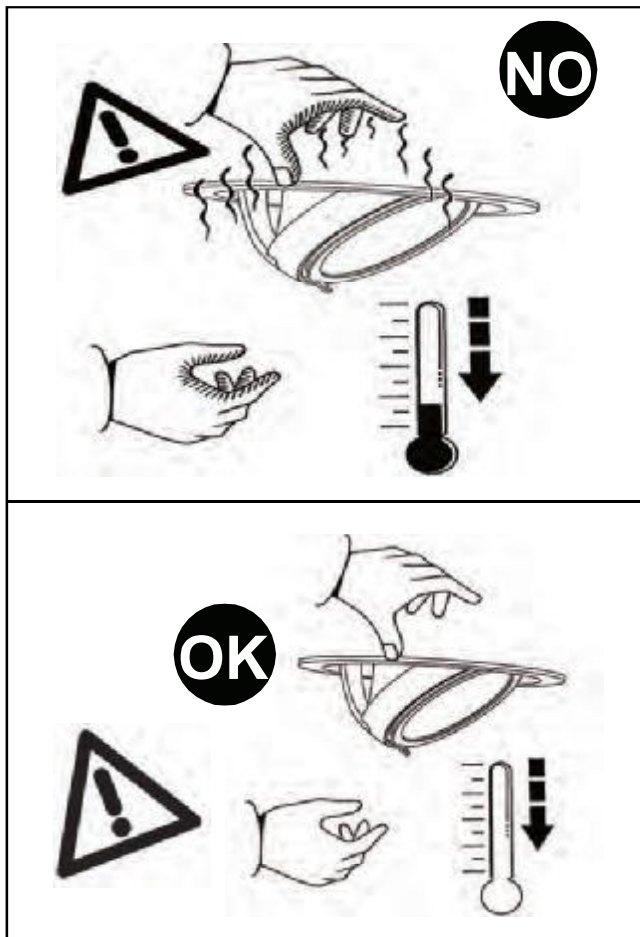
ORIENTAMENTO DEL VANO OTTICO  
 ADJUSTING THE POSITION OF THE OPTICAL ASSEMBLY  
 ORIENTATION DU GROUPE OPTIQUE  
 AUSRICHTEN DES LAMPENANSCHLUSSES  
 HET RICHTEN VAN HET VERLICHTINGSARMATUUR  
 ORIENTABILIDAD DE LA OPTICA  
 INDSTILLING AF DEN OPTISKE ENHED  
 JUSTERING AV POSISJONEN PÅ DEN OPTISKE ENHETEN  
 RIKTNING AV OPTISKT RUM  
 ОРИЕНТАЦИЯ ЛАМПОВОГО ОТСЕКА  
 可调光的位置

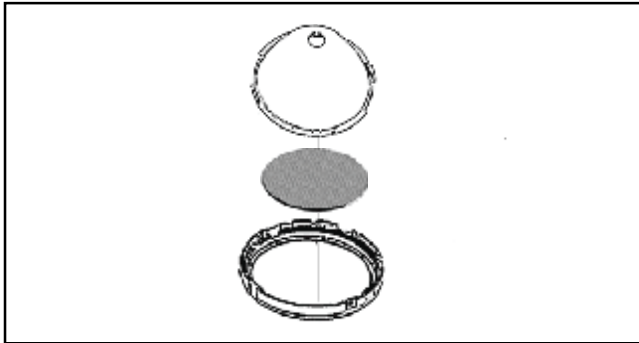


**ART. MM31-MD91-MD92-MD93-MM32--MD94-MD95-MD96  
 MN70-MN71-MN72-MN73-MN74-MN75-MN76-MN77-MN78-MN79  
 MN33-MD97-MD98-MD99-MM34-ME00-ME01-ME02  
 MN80-MN81-MN82-MN83-MN84-MN85-MN86-MN87-MN88-MN89  
 MN90-MN91-MN92-MN93  
 MM35-ME21-ME22-ME23-MM36-ME24-ME25-ME26  
 MN94-MN95-MN96-MN97-MN98-MN99-MP01-MP02  
 MP03-MP04-MP05-MP06  
 ME27-ME28-ME29-ME30-ME31-ME32  
 MP07-MP08-MP09-MP10-MP11-MP12-MP13-MP14-MP15  
 Q179-Q180-Q181-Q182-Q183-Q184-Q185-Q186-Q187-Q188-Q189  
 Q190-Q191-Q192-Q193-Q194-Q195-Q196-Q197-Q198**

VETRO SODICO-CALCICO TEMPRATO  
 TEMPERED SODA-LIME GLASS  
 VERRRE SODIQUE-CALCIQUE TEMPRE  
 NATRIUM-KALZIUM-GLAS  
 GETEMPERD NATRIUMKALKGLAS  
 CRISTAL SÓDICO-CALCÁREO TEMPLADO  
 HÆRDET NATRONKALKGLAS  
 TEMPERERT KALK-NATRON-GLASS  
 HÅRDAT KALK-SODAGLAS  
 ЗАКАЛЕННОЕ НАТРИЕВО-КАЛЬЦИЕВОЕ СТЕКЛО  
 钢化钙钠玻璃

- I Sostituire lo schermo di protezione danneggiato, richiedendo le specifiche tecniche al costruttore. Non utilizzare l'apparecchio senza lo schermo.  
**Attenzione agli oggetti deteriorabili dai raggi U.V. .**
- GB Replace the damaged protective screen, requesting the technical specifications from the manufacturer. Do not use the luminaire without the screen.  
**Be careful of the objects that deteriorate when exposed to UV rays.**
- F Remplacez l'écran de protection endommagé en demandant au fabricant les spécifications techniques correspondantes. N'utilisez pas l'appareil sans écran.  
**Attention aux objets craignant les rayons U.V.**
- D Ein beschädigter Schutzschirm muß ersetzt werden. Verlangen Sie vom Hersteller Angaben hinsichtlich der technischen Daten. Die Leuchte darf auf keinen Fall ohne diesen Schirm eingesetzt werden.  
**Vorsicht bei Artikeln, die durch UV-Strahlen beschädigt werden könnten.**
- NL Vervang het protectiescherm als het beschadigd is en verlang van de fabrikant de juiste technische eigenschappen. Gebruik het apparaat niet zonder het scherm.  
**Wees voorzichtig met voorwerpen die door de ultraviolette stralen bedorven kunnen worden.**
- E Sustituir la pantalla de protección dañada solicitando las respectivas especificaciones técnicas al fabricante. No utilizar el aparato sin la pantalla.  
**Cuidado con los objetos deteriorables por los rayos ultravioletas.**
- DK Udsift en beskadiget beskyttelseskærm; og spørg fabrikanten til råds vedrørende de tekniske detaljer. Brug ikke apparatet uden skærm.  
**Vær opmærksom på genstande, der kan nedbrydes af U.V.-stråler.**
- N Skift ut den skadete vemeskjermen, idet du ber om tekniske spesifikasjonene hos produsenten. Ikke bruk apparatet uten skjerm.  
**Pass på de gjenstandene som kan skades av U.V.-stråler.**
- S Byt ut skadade skyddsskärmar. Rådfråga till verkaren om tekniska specifikationer. Använd inte utrustningen utan skärmen.  
**Var försiktig med föremål som kan skadas av U.V.-strålar.**
- RUS Замените поврежденный защитный экран, запросив у производителя технические спецификации. Не использовать прибор без экрана. Обращайте внимание на предметы, которые могут быть повреждены под воздействием УФ излучения.
- CN 替换损坏的保护屏之前，必须向生产厂家询问相关产品的技术特点。切勿使用不带屏的灯具。  
**注意避免紫外线的物品。**

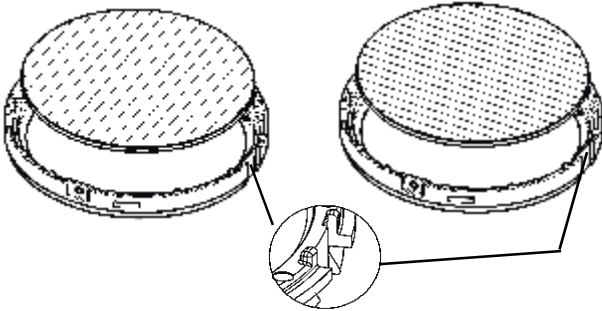




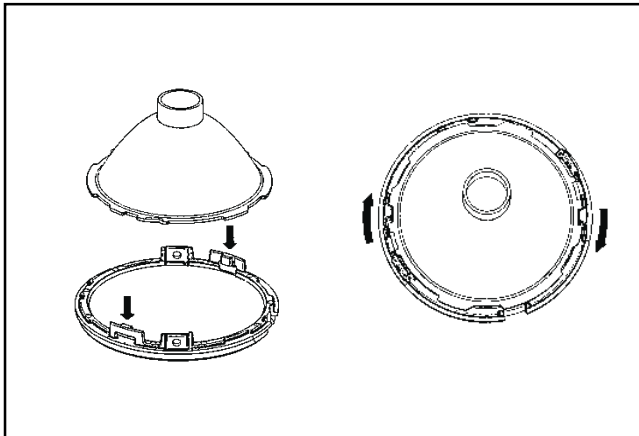
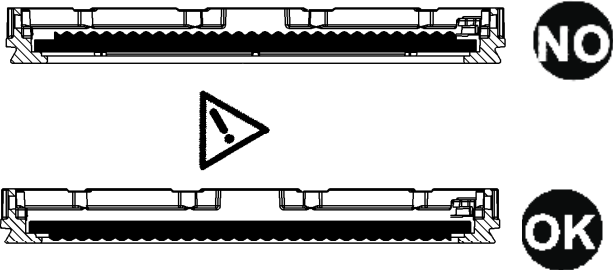
art. MXG6  
MX60


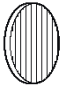
**NO**

**OK**




art. 1191-9539




ART.	 art.	 art.
<b>Q179-Q180-Q181-Q182</b> <b>Q183-Q184-Q185-Q186</b> <b>Q187-Q188-Q189-Q190</b> <b>Q191-Q192-Q193-Q194</b> <b>Q195-Q196-Q197-Q198</b> <b>MM31-MD91-MD92-MD93</b> <b>MM32-MD94-MD95-MD96</b> <b>MN70-MN71-MN72-MN73</b> <b>MN74-MN75-MN76-MN77</b> <b>MN78-MN79-MN80-MN81</b> <b>MM33-MD97-MD98-MD99</b> <b>MM34-ME00-ME01-ME02</b> <b>MN82-MN83-MN84-MN85</b> <b>MN86-MN87-MN88-MN89</b> <b>MN90-MN91-MN92-MN93</b>	MXG6	1191
<b>MM35-ME21-ME22-ME23</b> <b>MM36-ME24-ME25-ME26</b> <b>MN94-MN95-MN96-MN97</b> <b>MN98-MN99-MP01-MP02</b> <b>MP03-MP04-MP05-MP06</b> <b>ME27-ME28-ME29</b> <b>ME30-ME31-ME32</b> <b>MP07-MP08-MP09</b> <b>MP10-MP11-MP12</b> <b>MP13-MP14-MP15</b>	MX60	9539

SOSTITUZIONE DEL LED  
 REPLACING THE LED  
 REMPLACEMENT DE LA LED  
 AUSTAUSCHEN DER LED  
 VERVANGEN VAN DE LED  
 REEMPLAZO DEL LED  
 UDSKIFTNING AF LYSDIODE  
 BYTE AV LYSDIOD  
 UTSKIFTNING AV DEN LYSEMITTERENDE DIODEN  
 ЗАМЕНА СИДда  
 发光二极管替换

I N.B.: Per la sostituzione del LED contattare l'azienda iGuzzini.  
 GB N.B.: For information on LED replacement please contact iGuzzini.  
 F N.B.: Pour procéder au remplacement de la LED, adressez-vous à la société iGuzzini.  
 D N.B.: Bezüglich des Austausches der LED kontaktieren Sie bitte die Firma iGuzzini.  
 NL N.B.: Voor het vervangen van de LED neemt u contact op met het bedrijf iGuzzini.  
 E NOTA: Para sustituir el LED llame a la empresa iGuzzini.  
 DK N.B.: Forudskiftning af lysdioden, skal man kontakte iGuzzini.  
 N N.B.: For informasjon om skifte av LED, vennligst ta kontakt med iGuzzini.  
 S OBS! Förbyte av lysdioden, kontakta företaget iGuzzini.  
 RUS ПРИМЕЧАНИЕ: Для замены СИДов обращайтесь в компанию iGuzzini.  
 CN 注意: 如需LED更换的信息, 请联系iGuzzini.

1.154.591.04 ISK00045/09		fattore di potenza power factor facteur de puissance Leistungsfaktor vermogensfactor factor de potencia effektfaktor effektfaktor effektfaktor фактор мощности 功率因数	corrente assorbita absorbed current courant absorbé Stromaufnahme stroomopname corriente absorbida absorberet strøm absorbert strøm tillförd ström поглощаемая мощность 电源电流 (A)
ART.			
MD77 - MD78 - MN58 - MN59	> 0,9	0,061	
MD79 - MD80 - MN60 - MN61 - MN62 - MN63	> 0,9	0,065	
MM31 - MD91 - MD92 - MD93	> 0,87	0,077	
MM32 - MD94 - MD95 - MD96	> 0,88	0,079	
MN70 - MN71 - MN72 - MN73	> 0,96	0,068	
MN74 - MN75 - MN76 - MN77	> 0,96	0,07	
MN78 - MN79 - MN80 - MN81	> 0,97	0,082	
ME27 - ME28 - ME29	> 0,99	0,158	
ME30 - ME31 - ME32	> 0,99	0,162	
MP07 - MP08 - MP09	> 0,98	0,152	
MP10 - MP11 - MP12	> 0,98	0,156	
MP13 - MP14 - MP15	1	0,169	
Q179 - Q180 - Q181 - Q182	> 0,95	0,113	
Q183 - Q184 - Q185 - Q186	> 0,95	0,116	
Q187 - Q188 - Q189 - Q190	> 0,96	0,108	
Q191 - Q192 - Q193 - Q194	> 0,96	0,111	
Q195 - Q196 - Q197 - Q198	> 0,96	0,107	

1.154.591.04 ISK00045/09		fattore di potenza power factor facteur de puissance Leistungsfaktor vermogensfactor factor de potencia effektfaktor effektfaktor effektfaktor фактор мощности 功率因数	corrente assorbita absorbed current courant absorbé Stromaufnahme stroomopname corriente absorbida absorberet strøm absorbert strøm tillförd ström поглощаемая мощность 电源电流 (A)
ART.			
MD77 - MD78 - MN58 - MN59	> 0,9	0,061	
MD79 - MD80 - MN60 - MN61 - MN62 - MN63	> 0,9	0,065	
MM31 - MD91 - MD92 - MD93	> 0,87	0,077	
MM32 - MD94 - MD95 - MD96	> 0,88	0,079	
MN70 - MN71 - MN72 - MN73	> 0,96	0,068	
MN74 - MN75 - MN76 - MN77	> 0,96	0,07	
MN78 - MN79 - MN80 - MN81	> 0,97	0,082	
ME27 - ME28 - ME29	> 0,99	0,158	
ME30 - ME31 - ME32	> 0,99	0,162	
MP07 - MP08 - MP09	> 0,98	0,152	
MP10 - MP11 - MP12	> 0,98	0,156	
MP13 - MP14 - MP15	1	0,169	
Q179 - Q180 - Q181 - Q182	> 0,95	0,113	
Q183 - Q184 - Q185 - Q186	> 0,95	0,116	
Q187 - Q188 - Q189 - Q190	> 0,96	0,108	
Q191 - Q192 - Q193 - Q194	> 0,96	0,111	
Q195 - Q196 - Q197 - Q198	> 0,96	0,107	



1.154.544.00

IS00766/05

**SOSTITUZIONE DEL LED**  
**REPLACING THE LED**  
**REPLACEMENT DE LA LED**  
**AUSTAUSCHEN DER LED**  
**VERVANGEN VAN DE LED**  
**REEMPLAZO DEL LED**  
**UDSKIFTNING AF LYSDIODE**  
**BYTE AV LYSDIOD**  
**UTSKIFTING AV DEN LYSEMITTERENDE DIODEN**  
**ЗАМЕНА СИДа**  
**发光二极管替换**

**I N.B.:** Per la sostituzione del LED contattare l'azienda iGuzzini.

**GB N.B.:** For information on LED replacement please contact iGuzzini.

**F N.B.:** Pour procéder au remplacement de la LED, adressez-vous à la société iGuzzini.

**D N.B.:** Bezüglich des Austausches der LED kontaktieren Sie bitte die Firma iGuzzini.

**NL N.B.:** Voor het vervangen van de LED neemt u contact op met het bedrijf iGuzzini.

**E NOTA:** Para sustituir el LED llame a la empresa iGuzzini.

**DK N.B.:** For udskiftning af lysdioden, skal man kontakte iGuzzini.

**N N.B.:** For informasjon om skifte av LED, vennligst ta kontakt med iGuzzini.

**S OBS!** För byte av lysdioden, kontakta företaget iGuzzini.

**RUS ПРИМЕЧАНИЕ:**Для замены СИДов обращайтесь в компанию iGuzzini.

**CN 注意:** 如需LED更换的信息, 请联系iGuzzini.

**I** Gruppo di rischio 1, secondo norma **EN 62471: 2008**  
**GB** Risk Group: 1, in compliance with Standard **EN 62471: 2008**  
**FR** Groupe de risque 1, suivant la norme **EN 62471 : 2008**  
**DE** Risikogruppe 1, gemäß Vorschrift **EN 62471: 2008**  
**NL** Risicogroep 1, volgens de norm **EN 62471: 2008**  
**E** Grupo de riesgo 1, según norma **EN 62471: 2008**  
**DK** Faregruppe 1 i henhold til standarden **EN 62471: 2008**  
**N** Risikogruppe 1, i henhold til forskriften **EN 62471: 2008**  
**S** Riskgrupp 1, enligt standard **EN 62471: 2008**  
**RUS** GROUP РИСК 1 В СООТВЕТСТВИИ СО **EN 62471: 2008**

**CN** 风险组:1  
灯具和灯具系统的光生物学安全性符合标准 **EN 62471: 2008**

**iGuzzini**

1.154.544.00

IS00766/05

**SOSTITUZIONE DEL LED**  
**REPLACING THE LED**  
**REPLACEMENT DE LA LED**  
**AUSTAUSCHEN DER LED**  
**VERVANGEN VAN DE LED**  
**REEMPLAZO DEL LED**  
**UDSKIFTNING AF LYSDIODE**  
**BYTE AV LYSDIOD**  
**UTSKIFTING AV DEN LYSEMITTERENDE DIODEN**  
**ЗАМЕНА СИДа**  
**发光二极管替换**

**I N.B.:** Per la sostituzione del LED contattare l'azienda iGuzzini.

**GB N.B.:** For information on LED replacement please contact iGuzzini.

**F N.B.:** Pour procéder au remplacement de la LED, adressez-vous à la société iGuzzini.

**D N.B.:** Bezüglich des Austausches der LED kontaktieren Sie bitte die Firma iGuzzini.

**NL N.B.:** Voor het vervangen van de LED neemt u contact op met het bedrijf iGuzzini.

**E NOTA:** Para sustituir el LED llame a la empresa iGuzzini.

**DK N.B.:** For udskiftning af lysdioden, skal man kontakte iGuzzini.

**N N.B.:** For informasjon om skifte av LED, vennligst ta kontakt med iGuzzini.

**S OBS!** För byte av lysdioden, kontakta företaget iGuzzini.

**RUS ПРИМЕЧАНИЕ:**Для замены СИДов обращайтесь в компанию iGuzzini.

**CN 注意:** 如需LED更换的信息, 请联系iGuzzini.

**I** Gruppo di rischio 1, secondo norma **EN 62471: 2008**  
**GB** Risk Group: 1, in compliance with Standard **EN 62471: 2008**  
**FR** Groupe de risque 1, suivant la norme **EN 62471 : 2008**  
**DE** Risikogruppe 1, gemäß Vorschrift **EN 62471: 2008**  
**NL** Risicogroep 1, volgens de norm **EN 62471: 2008**  
**E** Grupo de riesgo 1, según norma **EN 62471: 2008**  
**DK** Faregruppe 1 i henhold til standarden **EN 62471: 2008**  
**N** Risikogruppe 1, i henhold til forskriften **EN 62471: 2008**  
**S** Riskgrupp 1, enligt standard **EN 62471: 2008**  
**RUS** GROUP РИСК 1 В СООТВЕТСТВИИ СО **EN 62471: 2008**

**CN** 风险组:1  
灯具和灯具系统的光生物学安全性符合标准 **EN 62471: 2008**

**iGuzzini**

1.154.544.00

IS00766/05

**SOSTITUZIONE DEL LED**  
**REPLACING THE LED**  
**REPLACEMENT DE LA LED**  
**AUSTAUSCHEN DER LED**  
**VERVANGEN VAN DE LED**  
**REEMPLAZO DEL LED**  
**UDSKIFTNING AF LYSDIODE**  
**BYTE AV LYSDIOD**  
**UTSKIFTING AV DEN LYSEMITTERENDE DIODEN**  
**ЗАМЕНА СИДа**  
**发光二极管替换**

**I N.B.:** Per la sostituzione del LED contattare l'azienda iGuzzini.

**GB N.B.:** For information on LED replacement please contact iGuzzini.

**F N.B.:** Pour procéder au remplacement de la LED, adressez-vous à la société iGuzzini.

**D N.B.:** Bezüglich des Austausches der LED kontaktieren Sie bitte die Firma iGuzzini.

**NL N.B.:** Voor het vervangen van de LED neemt u contact op met het bedrijf iGuzzini.

**E NOTA:** Para sustituir el LED llame a la empresa iGuzzini.

**DK N.B.:** For udskiftning af lysdioden, skal man kontakte iGuzzini.

**N N.B.:** For informasjon om skifte av LED, vennligst ta kontakt med iGuzzini.

**S OBS!** För byte av lysdioden, kontakta företaget iGuzzini.

**RUS ПРИМЕЧАНИЕ:**Для замены СИДов обращайтесь в компанию iGuzzini.

**CN 注意:** 如需LED更换的信息, 请联系iGuzzini.

**I** Gruppo di rischio 1, secondo norma **EN 62471: 2008**  
**GB** Risk Group: 1, in compliance with Standard **EN 62471: 2008**  
**FR** Groupe de risque 1, suivant la norme **EN 62471 : 2008**  
**DE** Risikogruppe 1, gemäß Vorschrift **EN 62471: 2008**  
**NL** Risicogroep 1, volgens de norm **EN 62471: 2008**  
**E** Grupo de riesgo 1, según norma **EN 62471: 2008**  
**DK** Faregruppe 1 i henhold til standarden **EN 62471: 2008**  
**N** Risikogruppe 1, i henhold til forskriften **EN 62471: 2008**  
**S** Riskgrupp 1, enligt standard **EN 62471: 2008**  
**RUS** GROUP РИСК 1 В СООТВЕТСТВИИ СО **EN 62471: 2008**

**CN** 风险组:1  
灯具和灯具系统的光生物学安全性符合标准 **EN 62471: 2008**

**iGuzzini**

2.509.216.00  
IS05718/01

استبدال الضوء LED  
SOSTITUZIONE DEL LED  
REPLACING THE LED  
REEMPLAZO DEL LED

تنبیه: لاستبدال الضوء LED اتصل بشركة iGuzzini .

I N.B.: Per la sostituzione del LED contattare l'azienda iGuzzini.

GB N.B.: For information on LED replacement please contact iGuzzini.

E NOTA: Para sustituir el LED llame a la empresa iGuzzini.

فئة الخطر 1 . حسب مقاييس EN 62471: 2008 .

I Gruppo di rischio 1, secondo norma EN 62471: 2008

GB Risk Group: 1, in compliance with Standard EN 62471: 2008

E Grupo de riesgo 1, según norma EN 62471: 2008

iGuzzini

2.509.216.00  
IS05718/01

استبدال الضوء LED  
SOSTITUZIONE DEL LED  
REPLACING THE LED  
REEMPLAZO DEL LED

تنبیه: لاستبدال الضوء LED اتصل بشركة iGuzzini .

I N.B.: Per la sostituzione del LED contattare l'azienda iGuzzini.

GB N.B.: For information on LED replacement please contact iGuzzini.

E NOTA: Para sustituir el LED llame a la empresa iGuzzini.

فئة الخطر 1 . حسب مقاييس EN 62471: 2008 .

I Gruppo di rischio 1, secondo norma EN 62471: 2008

GB Risk Group: 1, in compliance with Standard EN 62471: 2008

E Grupo de riesgo 1, según norma EN 62471: 2008

iGuzzini

2.509.216.00  
IS05718/01

استبدال الضوء LED  
SOSTITUZIONE DEL LED  
REPLACING THE LED  
REEMPLAZO DEL LED

تنبیه: لاستبدال الضوء LED اتصل بشركة iGuzzini .

I N.B.: Per la sostituzione del LED contattare l'azienda iGuzzini.

GB N.B.: For information on LED replacement please contact iGuzzini.

E NOTA: Para sustituir el LED llame a la empresa iGuzzini.

فئة الخطر 1 . حسب مقاييس EN 62471: 2008 .

I Gruppo di rischio 1, secondo norma EN 62471: 2008

GB Risk Group: 1, in compliance with Standard EN 62471: 2008

E Grupo de riesgo 1, según norma EN 62471: 2008

iGuzzini

2.509.216.00  
IS05718/01

استبدال الضوء LED  
SOSTITUZIONE DEL LED  
REPLACING THE LED  
REEMPLAZO DEL LED

تنبیه: لاستبدال الضوء LED اتصل بشركة iGuzzini .

I N.B.: Per la sostituzione del LED contattare l'azienda iGuzzini.

GB N.B.: For information on LED replacement please contact iGuzzini.

E NOTA: Para sustituir el LED llame a la empresa iGuzzini.

فئة الخطر 1 . حسب مقاييس EN 62471: 2008 .

I Gruppo di rischio 1, secondo norma EN 62471: 2008

GB Risk Group: 1, in compliance with Standard EN 62471: 2008

E Grupo de riesgo 1, según norma EN 62471: 2008

iGuzzini

2.509.216.00  
IS05718/01

استبدال الضوء LED  
SOSTITUZIONE DEL LED  
REPLACING THE LED  
REEMPLAZO DEL LED

تنبیه: لاستبدال الضوء LED اتصل بشركة iGuzzini .

I N.B.: Per la sostituzione del LED contattare l'azienda iGuzzini.

GB N.B.: For information on LED replacement please contact iGuzzini.

E NOTA: Para sustituir el LED llame a la empresa iGuzzini.

فئة الخطر 1 . حسب مقاييس EN 62471: 2008 .

I Gruppo di rischio 1, secondo norma EN 62471: 2008

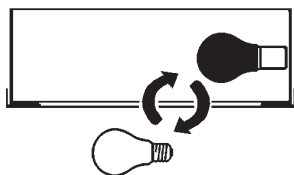
GB Risk Group: 1, in compliance with Standard EN 62471: 2008

E Grupo de riesgo 1, según norma EN 62471: 2008

iGuzzini

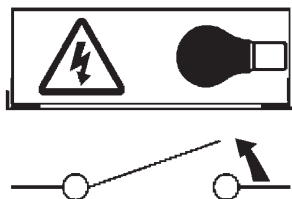
- I Istruzioni per le operazioni di servizio per l'apparecchio di illuminazione**  
**GB Instructions on luminaire service operations**  
**F Instructions pour les opérations de service du luminaire**  
**D Wartungsanleitung für die Leuchte**  
**NL Instructies voor de onderhoudsoperaties op de verlichtingsarmatuur**  
**E Instrucciones para las operaciones de servicio del aparato de alumbrado**  
**DK Anvisninger i serviceindgreb på belysningsarmatur**  
**N Anvisninger for betjening av lysapparatet**  
**S Instruktioner för användning av belysningsanordningen**  
**RUS Инструкции по эксплуатации осветительного прибора**  
**CN 照明装置检修操作说明**

**Sostituire la lampada parzialmente esausta**  
 Replace the partly exhausted lamp  
 Remplacer la lampe partiellement épuisée  
 Die teilweise erschöpfte Lampe austauschen  
 Vervang de gedeeltelijk lege lamp  
 Sustituir la lámpara parzialmente agotada  
 Udskift den delvist udtjente pære  
 Skifte ut den delvis utbrente lyspæren  
 Byt ut den delvis förbrukade lampan  
 Замена частично отработанной лампочки  
 更换部分老化的灯泡

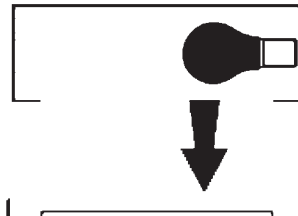


**Spegnimento**  
 Switch it off  
 Extinction  
 Ausschaltung  
 Uitschakeling  
 Apagado  
 Slukning  
 Slukking  
 Släckning  
 Выключение  
 关灯

**Interrompere l'alimentazione dell'apparecchio**  
 Cut the power supply to the luminaire  
 Couper l'alimentation du luminaire  
 Stromversorgung der Leuchte unterbrechen  
 Onderbreek de voeding van het apparaat  
 Interrumpir la alimentación del aparato  
 Afbryd armaturets strømforsyning  
 Avbryte strømtilførselen til apparatet  
 Koppla från anordningens strömförsörjning  
 Отключить электропитание прибора  
 中断装置供电

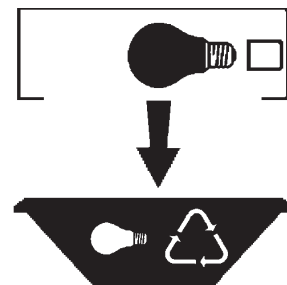


**Aprire l'apparecchio**  
 Open the fixture  
 Ouvrir le luminaire  
 Das Gerät öffnen  
 Open het apparaat  
 Abrir el aparato  
 Åbn armaturet  
 Åpne apparatet  
 Öppna anordningen  
 Раскрыть прибор  
 打开装置



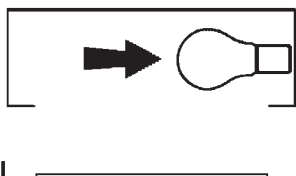
**Rimuovere la lampada esausta**  
 Remove the exhausted lamp  
 Retirer la lampe épuisée  
 Die alte Lampe entnehmen  
 Verwijder de lege lamp  
 Quitar la lámpara agotada  
 Tag den udtjente pære ud  
 Fjerne den utbrente lyspæren  
 Ta bort den förbrukade lampan  
 Вынуть старую лампочку  
 取出老化的灯泡

**Portarla in un centro di riciclaggio**  
 Carry it to a recycling centre  
 La porter dans une déchetterie pour son recyclage  
 Ordnungsgemäß entsorgen  
 Breng de lamp naar een recyclingcentrum  
 Llevarla a un centro de reciclaje  
 Aflever den på en genbrugsstation  
 Lever den til en miljøstasjon  
 Lämna in den till en återvinningsanläggning  
 Сдать ее в пункт приема утильсырья  
 将其送往回收中心

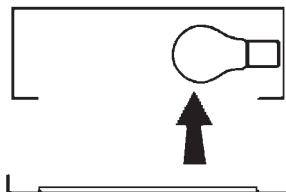


**Inserire la nuova lampada**  
 Introduce the new lamp  
 Installer la lampe neuve  
 Die neue Lampe einsetzen  
 Doe de nieuwe lamp op zijn plek  
 Montar la nueva lámpara  
 Sæt den nye pære i  
 Sette i den nye pæren  
 Sätt i den nya lampan  
 Вставить новую лампочку  
 装入新灯泡

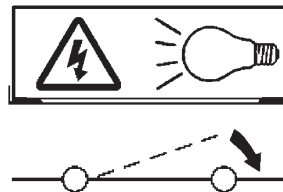
**Inserire la nuova lampada nel portalampada**  
 Fit the new lamp into the socket  
 Installer la nouvelle lampe dans le support de lampe  
 Die neue Lampe in den Sockel einsetzen  
 Doe de nieuwe lamp in de lamphouder  
 Montar la nueva lámpara en el portalámpara  
 Sæt den nye pære i fatningen  
 Sette den nye pæren inn i lampeholderen  
 Sätt i den nya lampan i lamphållaren  
 Вставить новую лампочку в патрон  
 将新灯泡插入灯泡架中



**Riposizionare ottica**  
 Re-place the optic  
 Remettre l'optique à sa place  
 Die Optik wieder einsetzen  
 Doe de optiek weer op zijn plaats  
 Volver a montar la óptica  
 Sæt den optiske enhed på plads  
 Innstille linsen  
 Flytta om optiken  
 Отрегулировать линзы  
 重新定位光头

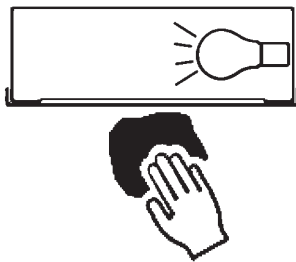


**Effettuare prova di funzionamento**  
 Perform operative test  
 Procéder à un essai de fonctionnement  
 Eine Funktionsprüfung durchführen  
 Controleer de correcte werking  
 Hacer una prueba de funcionamiento  
 Afprøv funktionen  
 Prøve om den fungerer  
 Utför funktionstest  
 Выполнить проверку исправности работы  
 执行功能测试



**I Istruzioni per la pulizia dell'apparecchio di illuminazione**  
**GB Instructions on luminaire cleaning operations**  
**F Instructions pour le nettoyage du luminaire**  
**D Anweisungen zur Reinigung der Leuchte**  
**NL Instructies voor de reiniging van de verlichtingsarmatuur**  
**E Instrucciones para limpiar el aparato de alumbrado**  
**DK Anvisninger i rengøring af belysningsarmaturet**  
**N Anvisninger for rengjøring av lysapparatet**  
**S Instruktioner för rengöring av belysningsanordningen**  
**RUS Инструкции по чистке осветительного прибора**  
**CN 照明装置清洁说明**

**Pulire l'apparecchio**  
 Clean the fixture  
**Nettoyer le luminaire**  
 Das Gerät reinigen  
**Reinig het apparaat**  
 Limpiar el aparato  
**Rengør armaturet**  
**Rengjøre apparatet**  
**Rengör anordningen**  
 Чистка прибора  
 清洁装置

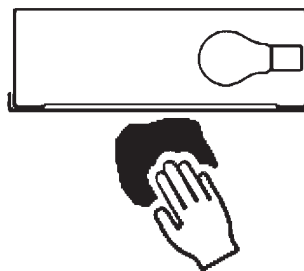


**Spegnimento**  
 Switch it off  
**Extinction**  
**Ausschaltung**  
**Uitschakeling**  
**Apagado**  
**Slukning**  
**Slukking**  
**Släckning**  
**Выключение**  
 关灯

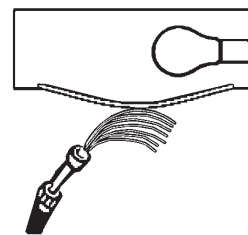
Interrompere l'alimentazione dell'apparecchio  
 Cut the power supply to the luminaire  
 Couper l'alimentation du luminaire  
 Stromversorgung der Leuchte unterbrechen  
 Onderbreek de voeding van het apparaat  
 Interrumpir la alimentación del aparato  
 Afbryd armaturets strømforsyning  
 Avbryt strømtilførselen til apparatet  
 Koppla från anordningens strömförsörjning  
 Отключить электропитание прибора  
 中断装置供电



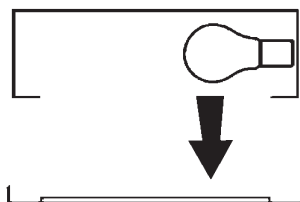
**Spolverare l'ottica esterna**  
 Remove dust from the external optic  
**Dépoussiérer l'optique extérieure**  
**Die externe Optik abstauben**  
**Stof de externe optiek af**  
**Quitar el polvo de la óptica exterior**  
**Tør støvet af den udvendige optiske enhed**  
**Fjerne støv fra den eksterne lysenheten**  
**Damma av den yttre optiken**  
**Вытереть пыль с внешней стороны линз**  
 为外侧光头掸尘



**Lavare l'ottica esterna**  
 Wash the external optic  
**Laver l'optique extérieure**  
**Die externe Optik waschen**  
**Was de externe optiek**  
**Lavar la óptica exterior**  
**Vask den udvendige optiske enhed**  
**Vaske den eksterne lysenheten**  
**Rengör den yttre optiken**  
**Вымыть линзы с внешней стороны**  
 清洁外光头



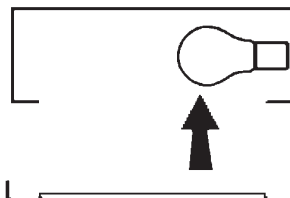
**Rimuovere l'ottica**  
 Remove the optic  
**Retirer l'optique**  
**Die Optik abnehmen**  
**Verwijder de optiek**  
**Quitar la óptica**  
**Tag den optiske enhed af**  
**Fjerne lysenheten**  
**Ta bort optiken**  
**Снять линзы**  
 取下光头



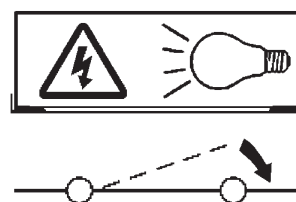
**Pulire la parte interna dell'apparecchio di illuminazione**  
 Clean the inside of the fixture  
**Nettoyer l'intérieur du luminaire**  
**Die Innenseite der Leuchte reinigen**  
**Reinig de binnenzijde van de verlichtingsarmatuur**  
**Limpiar el interior del aparato de alumbrado**  
**Rengør belysningsarmaturets indvendige dele**  
**Rengjøre lysapparatet innvendig**  
**Rengör belysningsanordningen invändigt**  
**Протереть осветительный прибор изнутри**  
 清洁照明装置内部



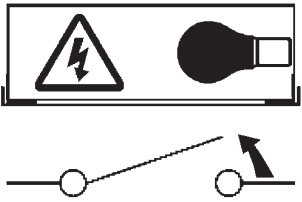
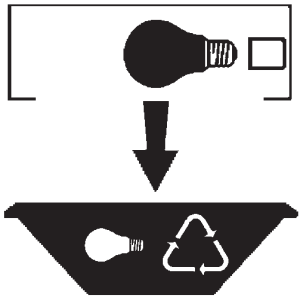
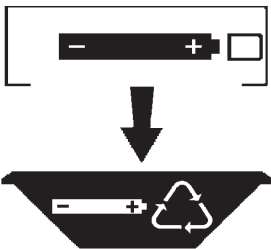
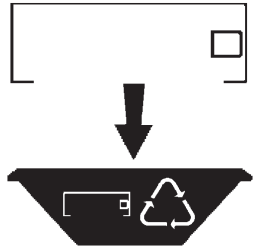
**Riposizionare ottica**  
 Re-place the optic  
**Remettre l'optique à sa place**  
**Die Optik wieder einsetzen**  
**Doe de optiek weer op zijn plaats**  
**Volver a montar la óptica**  
**Sæt den optiske enhed på plads**  
**Innstille linsen**  
**Flytta om optiken**  
**Отрегулировать линзы**  
 重新定位光头

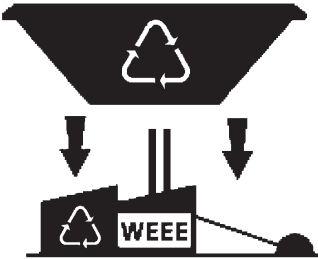


**Effettuare prova di funzionamento**  
 Perform operative test  
**Procéder à un essai de fonctionnement**  
**Eine Funktionsprüfung durchführen**  
**Controleer de correcte werking**  
**Hacer una prueba de funcionamiento**  
**Afprøv funktionen**  
**Prøve om den fungerer**  
**Utför funktionstest**  
**Выполнить проверку исправности работы**  
 执行功能测试



- I Istruzioni per il fine vita e lo smaltimento dei componenti**  
**GB Instructions on end-of-life and component disposal**  
**F Instructions pour la gestion des composants en fin de vie et leur mise au rebut**  
**D Anweisungen zur Entsorgung der Leuchtenkomponenten**  
**NL Instructies voor het verwijderen van de armatuur en het recyclen van de onderdelen**  
**E Instrucciones para el final de vida y la eliminación los componentes**  
**DK Anvisninger i udtjent armatur og bortskaffelse af komponenter**  
**N Anvisninger for endt levetid og avfallsbehandling av delene**  
**S Instruktionser vid bortskaffning och kassering av komponenter**  
**RUS Инструкции по утилизации прибора и его комплектующих по окончании его срока службы**  
**CN 寿命期结束与零件废弃处置说明**

<p><b>Spegnimento</b>  Switch it off  Extinction  Ausschaltung  Uitschakeling  Apagado  Slukning  Slukking  Släckning  Выключение  关灯</p> <p>Interrompere l'alimentazione dell'apparecchio  Cut the power supply to the luminaire  Couper l'alimentation du luminaire  Stromversorgung der Leuchte unterbrechen  Onderbreek de voeding van het apparaat  Interrompirla alimentación del aparato  Afbryd armaturets strømforsyning  Avbryt strømtilførselen til apparatet  Koppla från anordningens strömförsörjning  Отключить электропитание прибора  中断装置供电</p> 	<p><b>Rimuovere la/e lampada/e per la dismissione</b>  Remove the lamp(s) for decommissioning  Retirer la(les) lampe(s) pour sa(leur) mise au rebut  Die Lampe/n ordnungsgemäß entsorgen  Verwijder de lamp(en) voor het recyclen  Quitar la(s) lámpara(s) para el desecho  Tag pæren/pærerne ud til bortskaffelse  Fjerne lampen/-e som skal kastes  Ta bort lampan/-orna för bortskaffningen  Вынуть лампочку/и для утилизации прибора  取出需要丢弃的灯泡</p> 	<p><b>Rimuovere la batteria per la dismissione</b>  Remove the battery for decommissioning  Retirer la batterie pour sa mise au rebut  Die Batterie ordnungsgemäß entsorgen  Verwijder de batterij voor het recyclen  Quitar la batería para el desecho  Tag batteriet ud til bortskaffelse  Fjerne batteriet som skal kastes  Ta bort batteriet för bortskaffningen  Вынуть батарейку для утилизации прибора  取出需要丢弃的电池</p> 	<p><b>Rimuovere l'apparecchio per la dismissione</b>  Remove the fixture for decommissioning  Enlever le luminaire pour sa mise au rebut  Das Gerät ordnungsgemäß entsorgen  Verwijder het apparaat voor het recyclen  Quitar el aparato para el desecho  Tag armaturet ud til bortskaffelse  Fjerne apparatet som skal kastes  Ta bort anordningen för bortskaffningen  Снять прибор для утилизации  取出需要丢弃的装置</p> 
--	---	---	---

<p><b>Inviare i materiali ad un centro di raccolta RAEE</b>  Send the materials to a WEEE collection centre  Envoyer les matériaux dans une déchetterie DEEE  Die Materialien in einem WEEE-Zentrum entsorgen  Zend de materialen naar een recyclingscentrum voor de AEEA  Enviar los materiales a un centro de recogida RAEE  Afløver materialerne på et indsamlingscenter for elektronisk udstyr  Sende materialene til en miljøstasjon for resirkulering av EE-avfall  Skicka materialet till en RAEE uppsamlingscentral  Сдать материалы в пункт приема утильсырья  将材料送往电气和电子垃圾回收中心</p> 			
---	--	--	--