

ART.	fattore di potenza power factor facteur de puissance Leistungsfaktor vermogensfactor factor de potencia effektfaktor effektfaktor effektfaktor фактор мощности 功率因数	corrente assorbita absorbed current courant absorbé Stromaufnahme stroomopname corriente absorbida absorberet strøm absorbert strøm tillförd ström поглощаемая МОЩНОСТЬ 电源电流 (A)
ME36 - ME38 - ME40 - ME42 - ME44 - ME45	0,9	0,09
MJ48 - MJ50 - MJ52 - MJ54 - MJ56 - MJ57 N937 - N939	0,95	0,09
ME37 - ME39 - ME41 - ME43	0,94	0,18
MJ49 - MJ51 - MJ53 - MJ55 N938 - N940	0,95	0,09

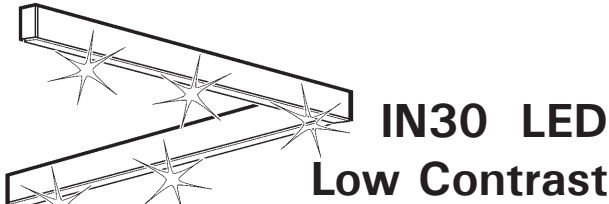
ART.	fattore di potenza power factor facteur de puissance Leistungsfaktor vermogensfactor factor de potencia effektfaktor effektfaktor effektfaktor фактор мощности 功率因数	corrente assorbita absorbed current courant absorbé Stromaufnahme stroomopname corriente absorbida absorberet strøm absorbert strøm tillförd ström поглощаемая МОЩНОСТЬ 电源电流 (A)
ME36 - ME38 - ME40 - ME42 - ME44 - ME45	0,9	0,09
MJ48 - MJ50 - MJ52 - MJ54 - MJ56 - MJ57 N937 - N939	0,95	0,09
ME37 - ME39 - ME41 - ME43	0,94	0,18
MJ49 - MJ51 - MJ53 - MJ55 N938 - N940	0,95	0,09

ART.	fattore di potenza power factor facteur de puissance Leistungsfaktor vermogensfactor factor de potencia effektfaktor effektfaktor effektfaktor фактор мощности 功率因数	corrente assorbita absorbed current courant absorbé Stromaufnahme stroomopname corriente absorbida absorberet strøm absorbert strøm tillförd ström поглощаемая МОЩНОСТЬ 电源电流 (A)
ME36 - ME38 - ME40 - ME42 - ME44 - ME45	0,9	0,09
MJ48 - MJ50 - MJ52 - MJ54 - MJ56 - MJ57 N937 - N939	0,95	0,09
ME37 - ME39 - ME41 - ME43	0,94	0,18
MJ49 - MJ51 - MJ53 - MJ55 N938 - N940	0,95	0,09

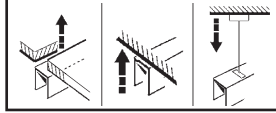
ART.	fattore di potenza power factor facteur de puissance Leistungsfaktor vermogensfactor factor de potencia effektfaktor effektfaktor effektfaktor фактор мощности 功率因数	corrente assorbita absorbed current courant absorbé Stromaufnahme stroomopname corriente absorbida absorberet strøm absorbert strøm tillförd ström поглощаемая МОЩНОСТЬ 电源电流 (A)
ME36 - ME38 - ME40 - ME42 - ME44 - ME45	0,9	0,09
MJ48 - MJ50 - MJ52 - MJ54 - MJ56 - MJ57 N937 - N939	0,95	0,09
ME37 - ME39 - ME41 - ME43	0,94	0,18
MJ49 - MJ51 - MJ53 - MJ55 N938 - N940	0,95	0,09



- I** "Il presente schema elettrico è puramente indicativo. Per informazioni più dettagliate vi invitiamo a consultare la documentazione cartacea allegata al prodotto"
- GB** "This wiring diagram is for indicative purposes only. For further information please see the paper documentation attached to the product"
- F** « Ce schéma électrique est fourni à titre purement indicatif. Pour tout renseignement complémentaire nous vous prions de consulter la documentation papier livrée avec le produit »
- D** "Dieser Schaltplan dient nur als Hinweis. Detailliertere Informationen finden Sie in der dem Produkt beiliegenden, ausgedruckten Dokumentation "
- NL** "Dit elektrische schema dient slechts als aanwijzing. Voor meer gedetailleerde informatie dient u de bij het product geleverde papieren documentatie te raadplegen.
- E** "El presente esquema eléctrico es puramente indicativo. Para más información consulten la documentación en papel suministrada con el producto"
- DK** "Dette el-diagram er udelukkende vejledende. For flere informationer henvises til produktets dokumentationen i papirformat"
- N** "Dette koblingsskjemaet er kun ment som en veiledning. For ytterligere informasjon henviser vi til papirdokumentasjonen som følger med produktet"
- S** "Detta kopplingsschema är endast vägledande. För ytterligare information hänvisas till pappersdokumentationen som följer med produkten"
- RUS** «Данная электрическая схема приводится только в качестве примера. Более подробные сведения смотрите в бумажной документации, прилагающейся к изделию.»
- CN** "此接线图仅用于说明目的。如需了解更多信息，请查看该产品随附的说明文件。"



## IN30 LED Low Contrast



### I ATTENZIONE:

LA SICUREZZA DELL'APPARECCHIO E' GARANTITA SOLO CON L'USO APPROPRIATO DELLE SEGUENTI ISTRUZIONI; PERTANTO E' NECESSARIO CONSERVARLE.

### GB WARNING:

THE SAFETY OF THIS FIXTURE IS GUARANTEED ONLY IF YOU COMPLY WITH THESE INSTRUCTIONS; REMEMBER TO CONSERVE IN A SAFE PLACE.

### F ATTENTION:

LA SECURITE DE L'APPAREIL N'EST GARANTIE QU'EN CAS D'UTILISATION CORRECTE DES INSTRUCTIONS SUIVANTES; IL FAUT PAR CONSEQUENT LES CONSERVER.

### D ACHTUNG:

DIE SICHERHEIT DES GERÄTES WIRD NUR DURCH SACHGEMÄSSE BEFOLGUNG NACHSTEHENDER ANWEISUNGEN GEWÄHRLEISTET; IHRE AUFBEWAHRUNG IST DESHALB SEHR WICHTIG.

### NL OPGELET:

DE VEILIGHEID VAN DI ATOESTEL IS SLECHTS DAN GEGARANDEERD ALS INDIEN DE VOLGENDE INSTRUCITIES STRIKT WORDEN TOEGEPAST: DAAROM MOET MEN ZE OOK BEWAREN.

### E ATENCION:

LA SEGURIDAD DEL APARATO SE GARANTIZA SOLO CUMPLIENDO CUIDADOSAMENTE LAS SIGUIENTES INSTRUCCIONES; POR ELLO, ES NECESARIO CONSERVARLAS.

### DK BEMÆRK:

SIKKERHEDEN VED BRUG AF ARMATURET KAN KUN GARANTERES, HVIS DISSE ANVISNINGER FØLGES; SØRG DERFOR FOR AT GEMME DEM.

### N ADVARSEL:

SIKKERHETEN TIL DETTE APPARATET GARANTERES KUN HVIS DU OVERHOLDER DISSE INSTRUKSJONENE; HUSK Å OPPBEVARE DEM PÅ ET TRYGT STED.

### S OBSERVERA!

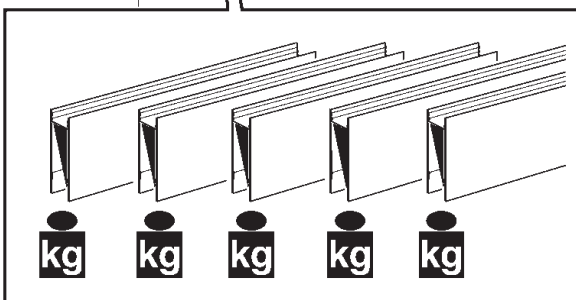
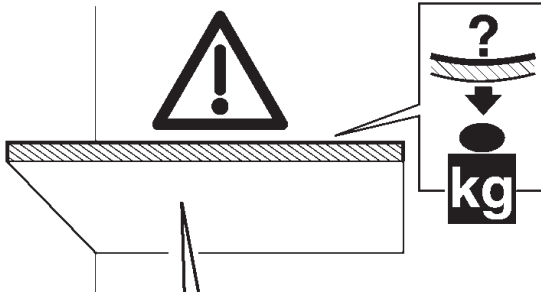
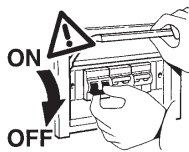
UTRUSTNINGENS SÄKERHET KAN ENDAST GARANTERAS OM DESSA ANVISNINGAR RESPEKTERAS I DETALJ. SPARA DÄRFÖR DESSA ANVISNINGAR FÖR FRAMTIDA KONSULTATION.

### RUS ВНИМАНИЕ:

МЫ ГАРАНТИРУЕМ БЕЗОПАСНУЮ ЭКСПЛУАТАЦИЮ ИЗДЕЛИЯ ТОЛЬКО ПРИ СОБЛЮДЕНИИ СЛЕДУЮЩИХ ИНСТРУКЦИЙ; С ЭТОЙ ЦЕЛЬЮ НЕОБХОДИМО СОХРАНИТЬ ДАННУЮ БРОШЮРУ.

### CN 警告

为确保该装置安全，请遵守操作指示；并于安全场所放置。



N.B.: DURANTE L'INSTALLAZIONE DEL SISTEMA RISPETTARE SCRUPolosAMENTE LE NORME IMPIANTISTICHE VIGENTI.

N.B.: WHEN INSTALLING THE SYSTEM, STRICTLY COMPLY WITH ALL REGULATIONS ON INSTALLATION IN FORCE.

N.B.: LORS DE L'INSTALLATION DU SYSTÈME VEUILLEZ RESPECTER RIGOREUSEMENT LES NORMES EN VIGUEUR EN LA MATIÈRE.

NB.: BEACHTEN SIE BEI DER INSTALLATION DES SYSTEMS GEWISSENHAFT DIE GÜLTIGEN BESTIMMUNGEN BEZÜGLICH DER ANLAGENTECHNIK.

N.B.: BIJ HET INSTALLEREN VAN HET SYSTEEM MOET U DE GELDEN DE INSTALLATIENORMEN STRIKT NALEVEN.

N.B.: DURANTE LA INSTALACIÓN DEL SISTEMA RESPETAR E SCRUPolosAMENTE LAS NORMAS DE INSTALACIÓN VIGENTES.

N.B.: UNDER INSTALLATION AF SYSTEMET SKAL MAN NØJE OVERHOLDE DE GÆLDENDE REGLER FOR DISSE ANLÆG.

N.B.: VED INSTALLASJON AV SYSTEMET SKAL ALLE FORSKRIFTER OM INSTALLASJON SOM GJELDER FØLGES STRENGT.

OBS! UNDER INSTALLATIONEN AV SYSTEMET SKA INSTALLATIONSFÖRESKRIFTERNA RESPEKTERAS I DETALJ.

ПРИМЕЧАНИЕ: В ПРОЦЕССЕ МОНТАЖА СИСТЕМЫ СТРОГО СОБЛЮДАЙТЕ НАЦИОНАЛЬНЫЕ ДЕЙСТВУЮЩИЕ НОРМАТИВЫ ПО ЭЛЕКТРОПРОВОДКЕ.

注意：在安装系统时请遵守设备的安装规定。

I N.B.: E' responsabilità dell'utente verificare la resistenza del controsoffitto, in funzione del peso degli apparecchi installati.

GB N.B.: It is the user's responsibility to check the strength of the false ceiling with respect to the weight of the fixtures installed.

F N.B.: Il appartient à l'utilisateur de vérifier la résistance du faux plafond en fonction du poids des appareils installés.

D N.B.: Es obliegt dem Verbraucher sicherzustellen, daß die Deckenverkleidung das Gewicht der Einbauleuchte aufnehmen kann.

NL N.B.: Het is de verantwoordelijkheid van de koper zich ervan te verzekeren dat het verlaagde plafond stevig genoeg is voor het dragen van het gewicht van de geïnstalleerde apparaten.

E NOTA: Corresponde al usuario efectuar las pruebas en el falso techo, en función del peso de los aparatos instalados.

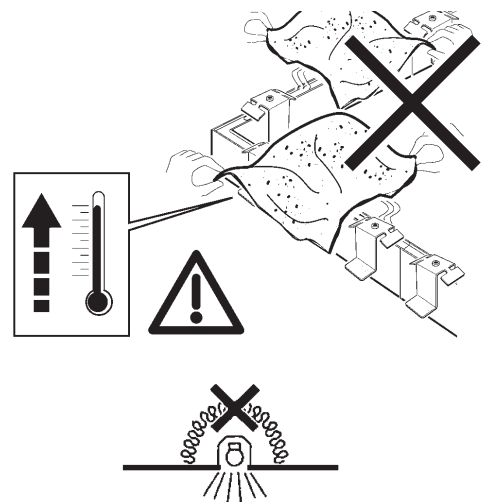
DK N.B.: Det er brugerens ansvar, at kontrollere loftets modstanddygtighed, ud fra de installerede apparaters vægt.

N N.B.: Det er brukerens ansvar å kontrollere himlingens/takets motstandskraft, på grunnlag av de installerte apparatene vekt.

S OBS! Det är användarens ansvar att kontrollera takets hållfasthet i förhållande till vikten på installerad utrustning.

RUS ПРИМЕЧАНИЕ: Пользователь должен проверить прочность фальш-потолка в соответствии с массой устанавливаемых в него приборов.

CN 注意：检测假天花板的承受力相对于被安装灯具的重量是用户的责任。



I N.B.: Apparecchi non idonei ad essere coperti di materiale termicamente isolante

GB N.B.: Fixtures not suitable to be covered in thermally-insulating material.

F N.B.: Appareils ne pouvant pas être couverts de matériau d'isolation thermique

D N.B.: Geräte nicht geeignet, um mit wärmeisolierendem Material abgedeckt zu werden

NL N.B.: Deze apparaten zijn niet geschikt om te worden bedekt met thermisch isolerend materiaal

E NOTA: Aparatos no aptos para ser cubiertos de material térmicamente aislante

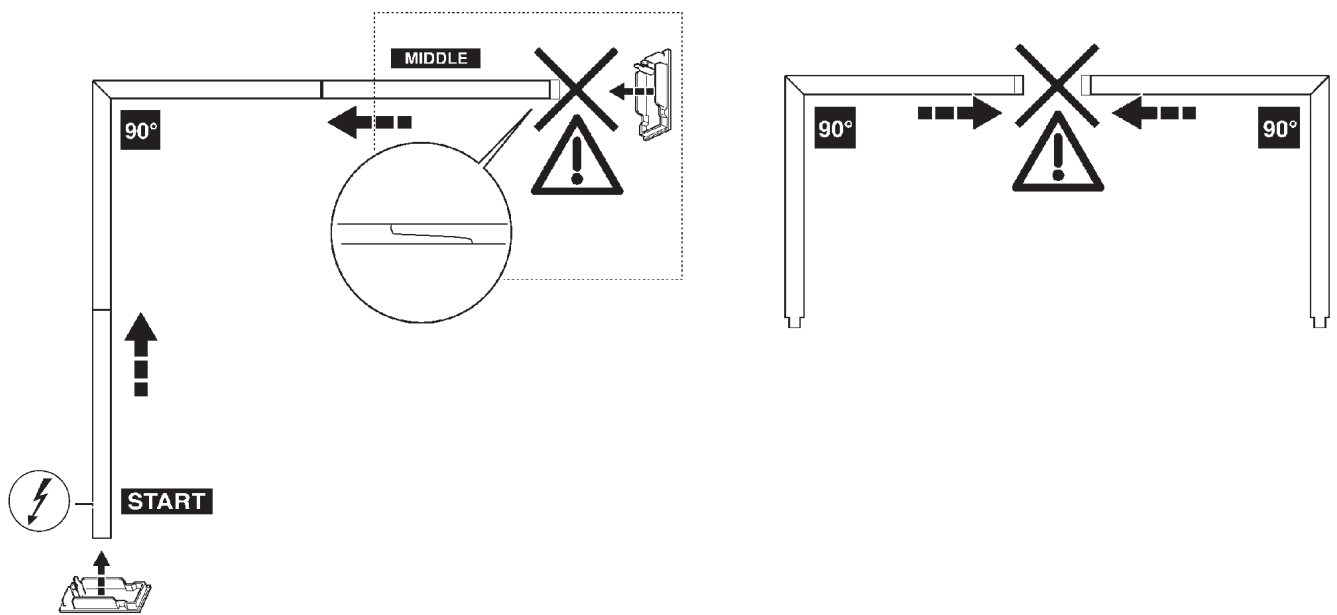
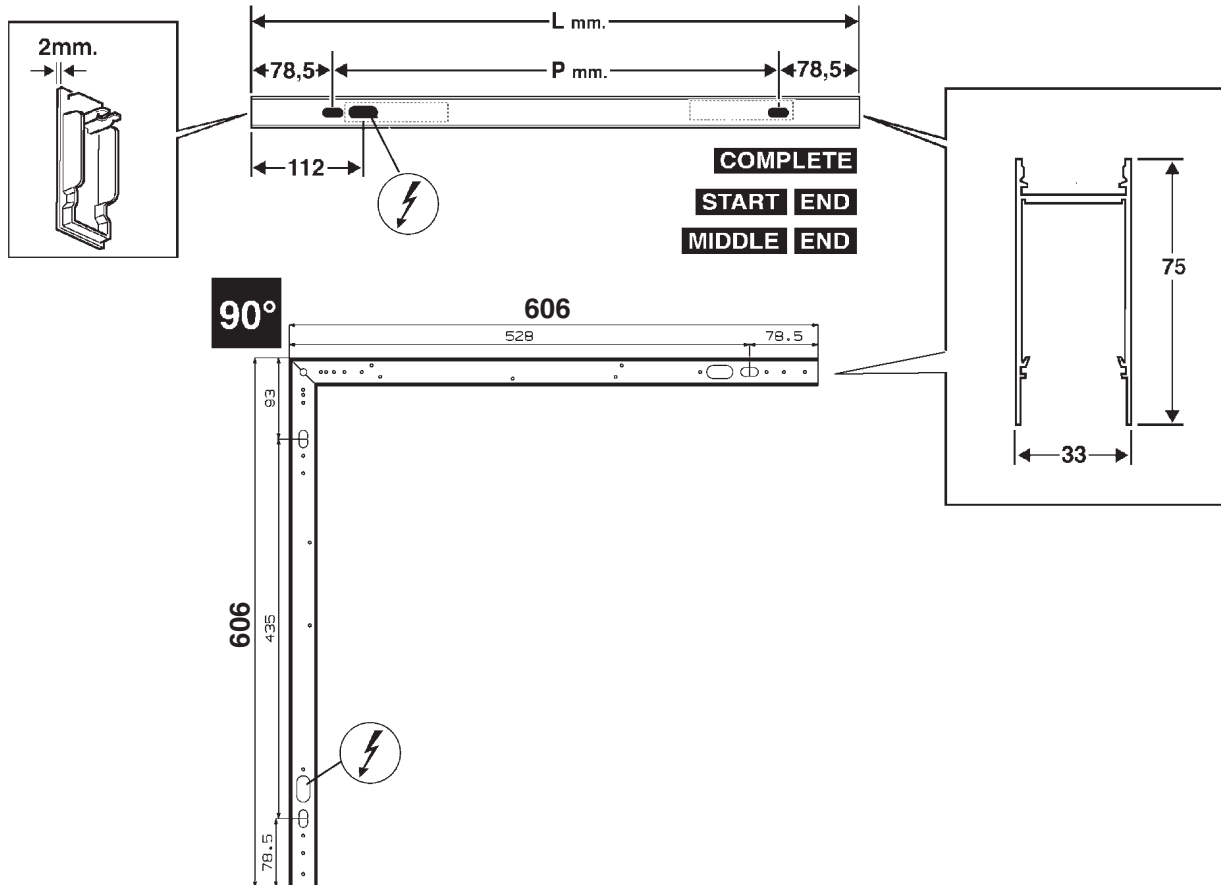
DK N.B.: Armaturerne må ikke dækkes af varmeisolerende materiale.

N N.B.: Apparatene passer ikke til å dekkes av termoisolerende materialer.

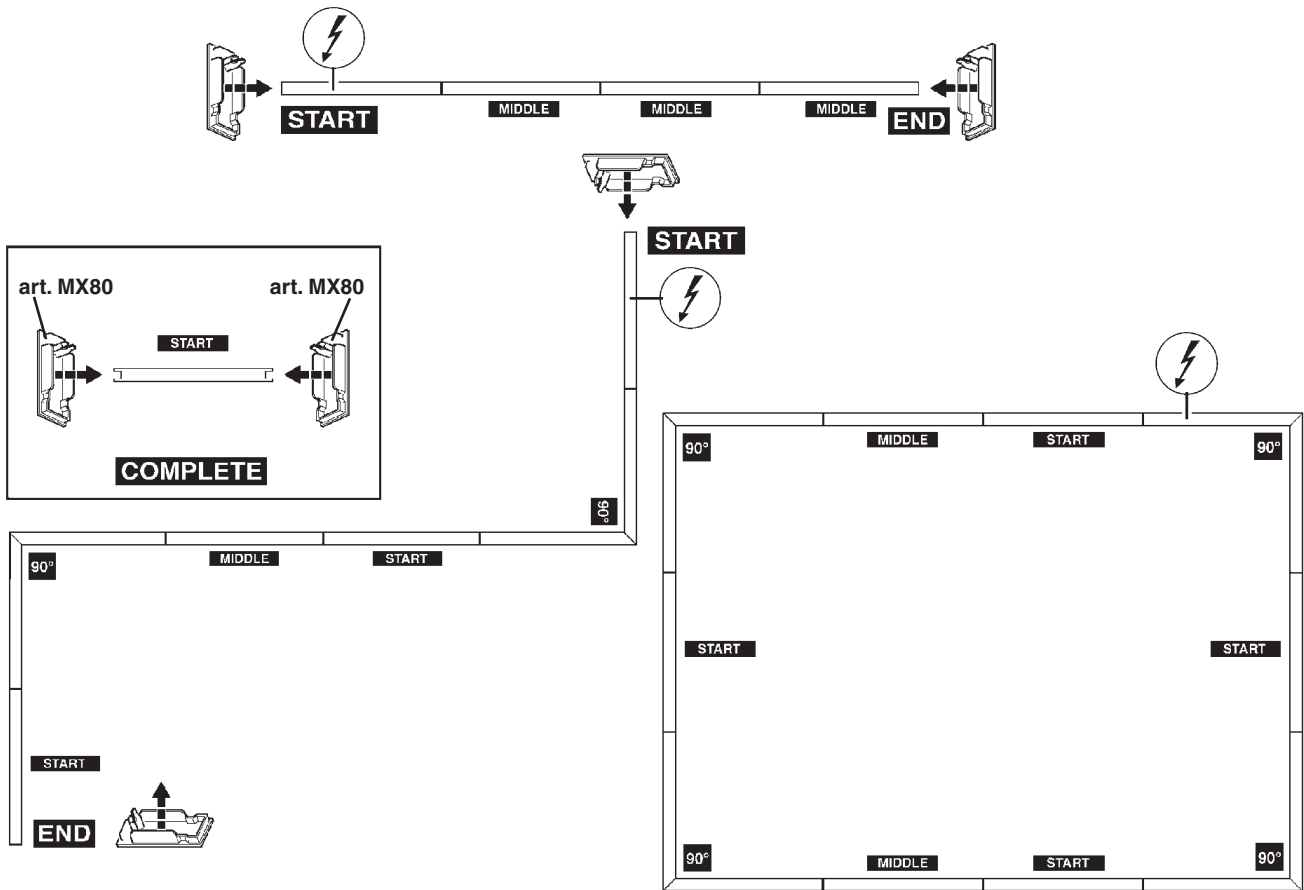
S OBS! Utrustningen får inte täckas över med värmeisolerande material

RUS Внимание: Приборы непригодны для покрытия термоизоляционным материалом.

CN 灯具不适宜用隔热材料加以覆盖。

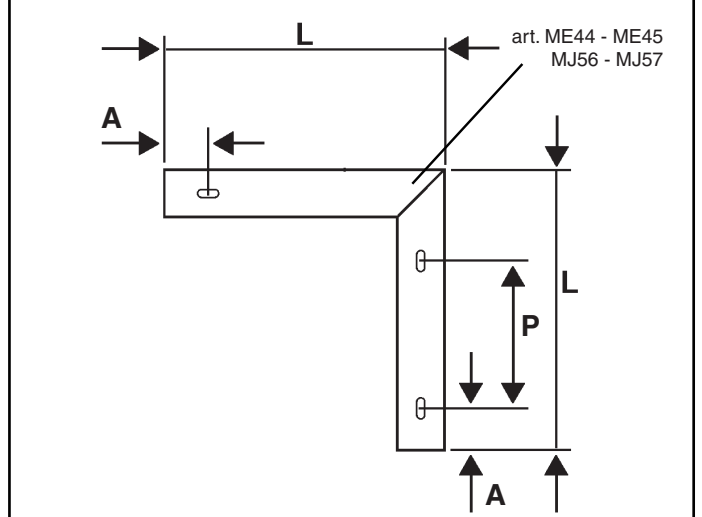
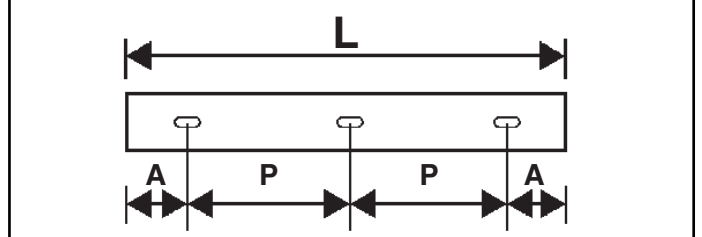
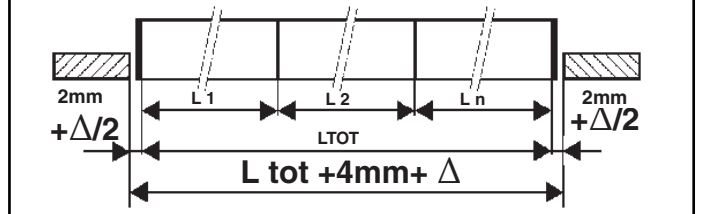
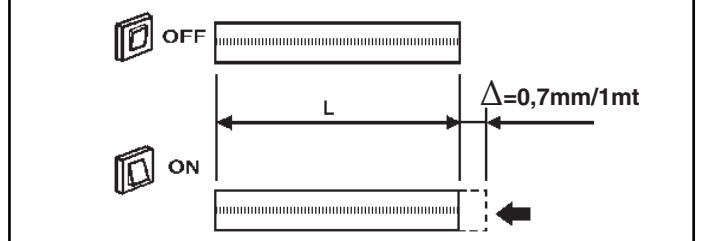
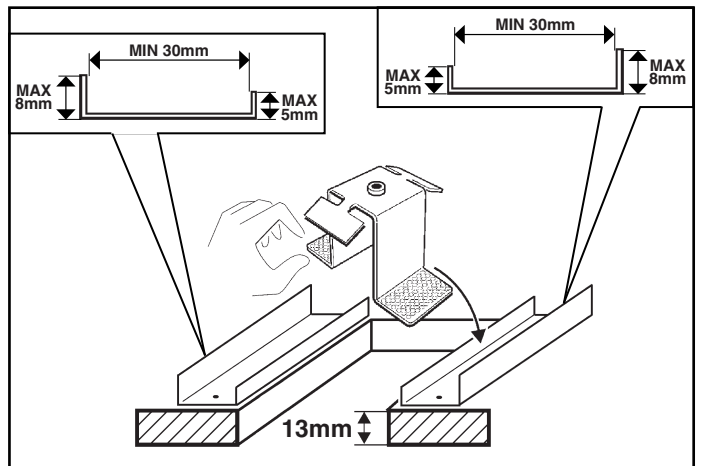
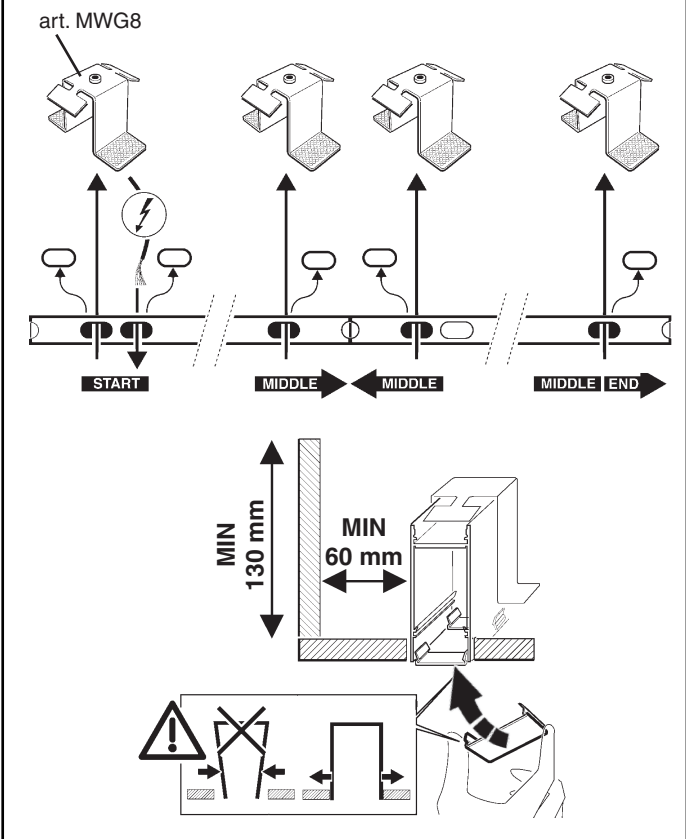
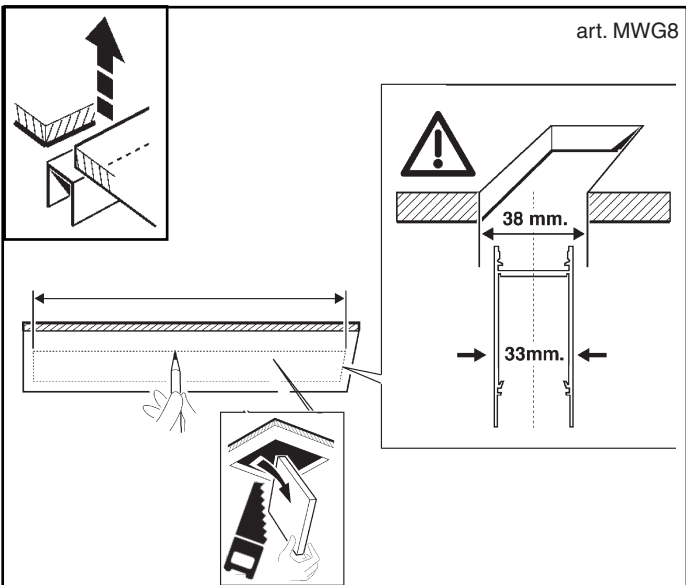
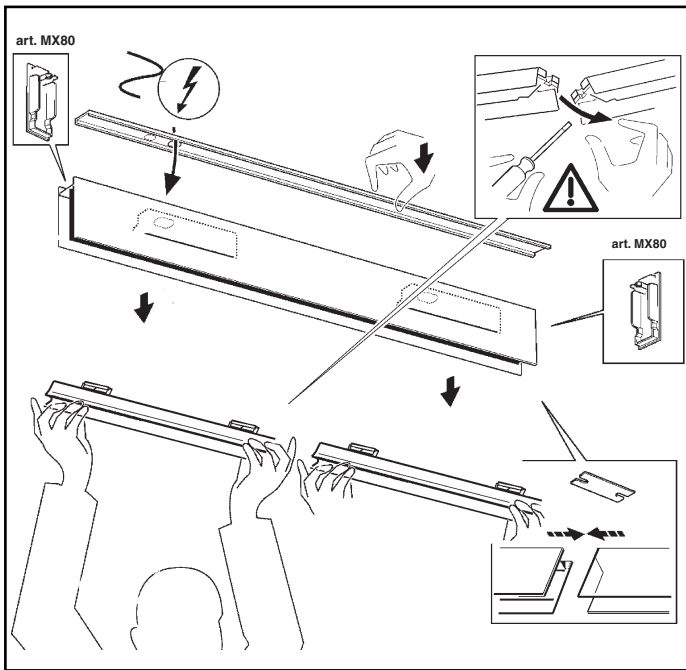



L (mm)	ART.	START	MIDDLE/END
1197	ME36 - ME38 MJ48 - MJ50 N937 - N939	●	
2394	ME37 - ME39 MJ49 - MJ51 N938 - N940	●	
1197	ME40 - ME42 MJ52 - MJ54		●
2394	ME41 - ME43 MJ53 - MJ55		●
607x607	ME44 - ME45 MJ56 - MJ57		●

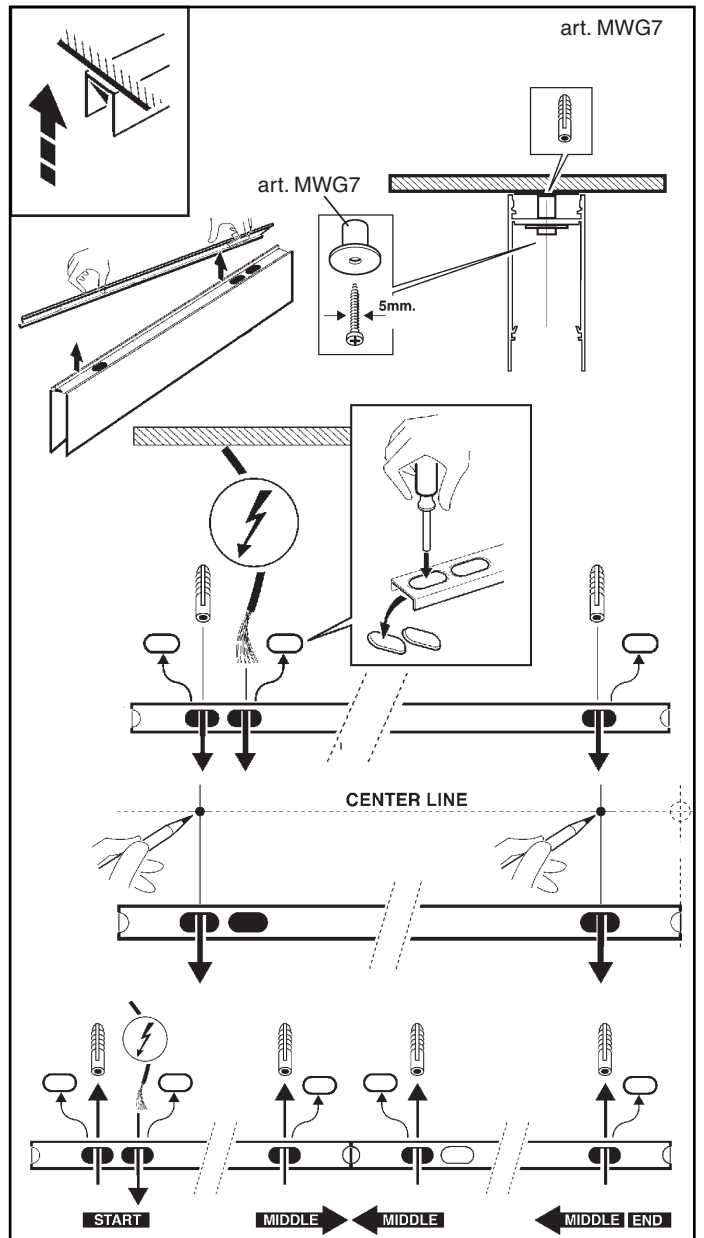
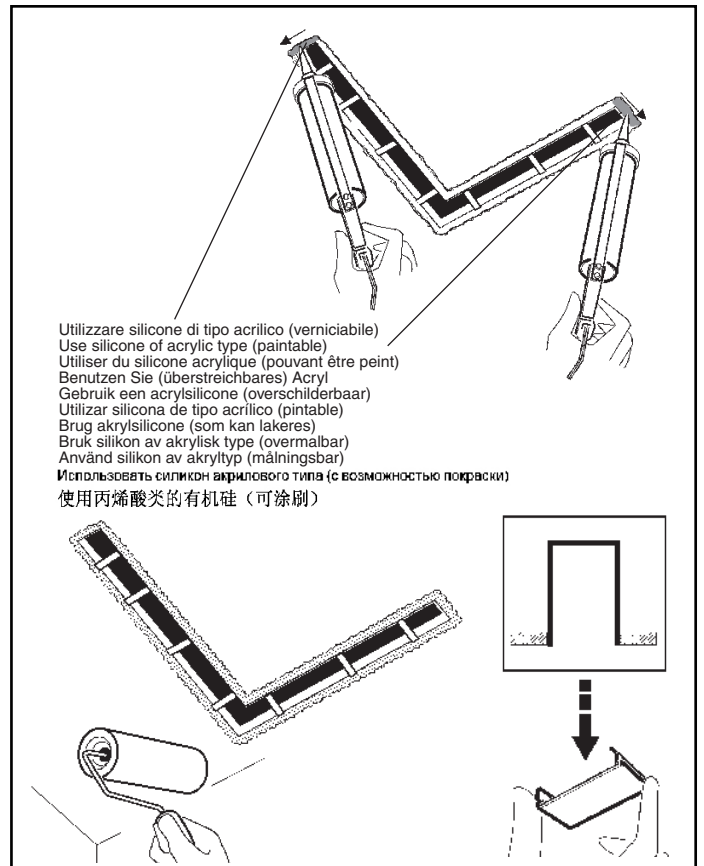
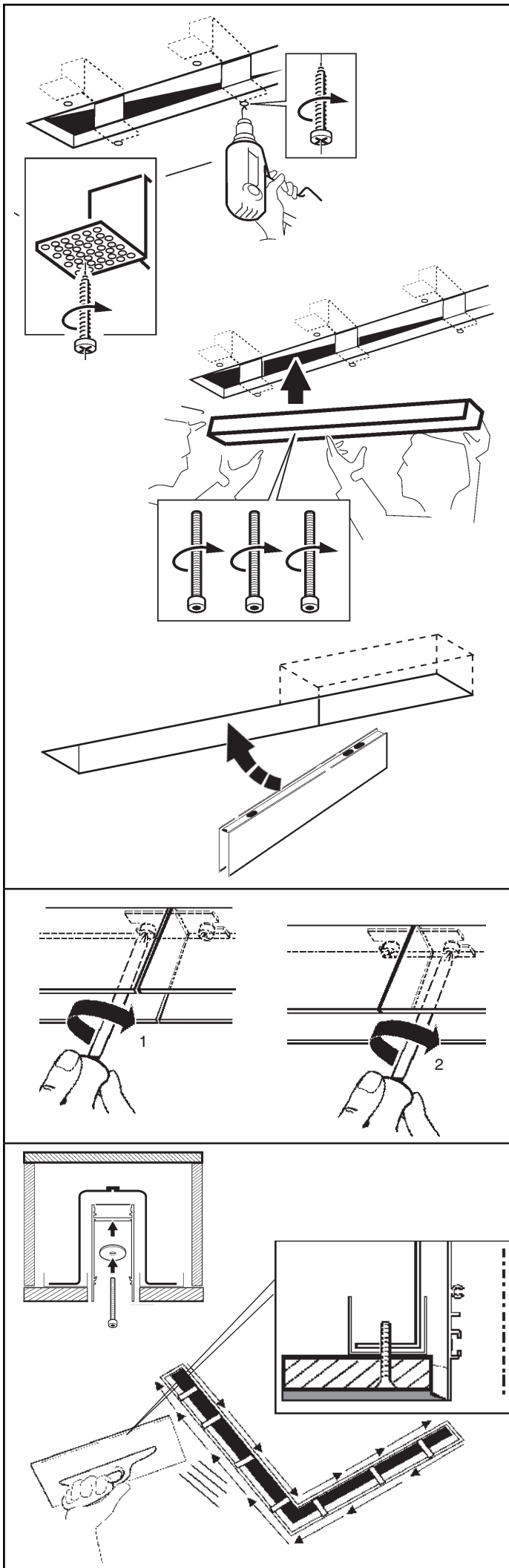


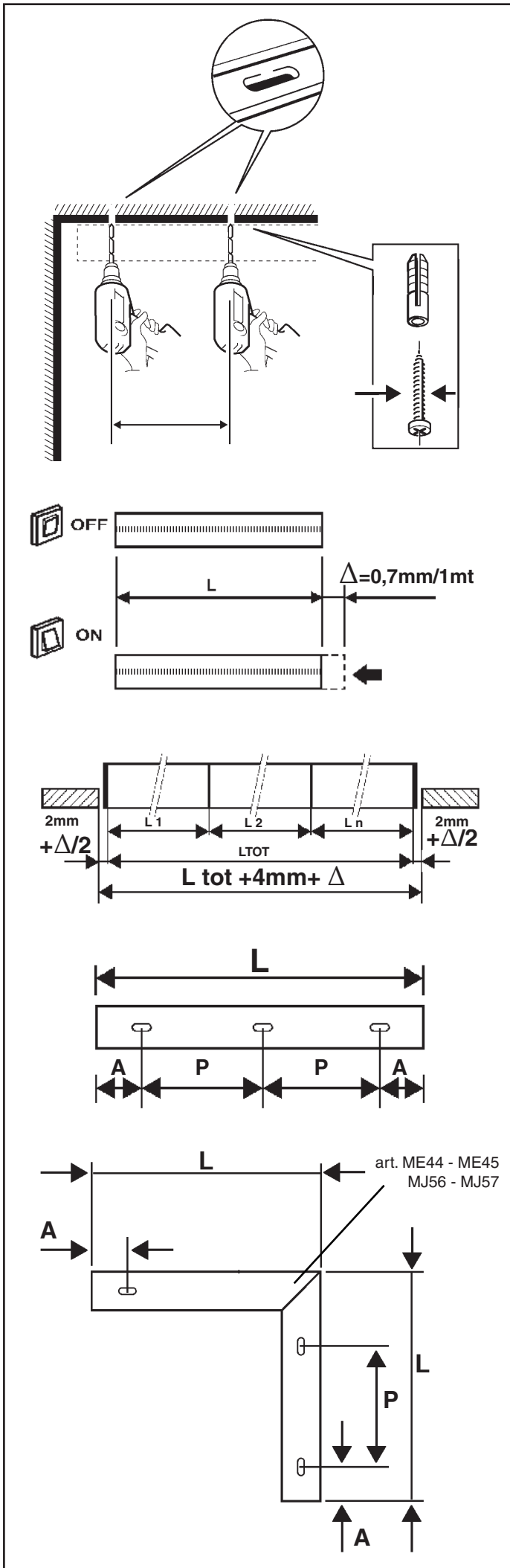
DETERMINAZIONE DELLE CORRENTI MASSIME AMMISSIBILI  
 DETERMINING THE MAXIMUM PERMITTED CURRENT  
 DETERMINATION DES COURANTS MAXIMAUX ADMISSIBLES  
 BESTIMMUNG DER ZULÄSSIGEN HÖCHSTSTRÖME  
 VASTSTELLEN VAN DE MAXIMAAL TOEGESTANE STROOMTOEVOER  
 DETERMINACIÓN DE LAS CORRIENTES MÁXIMAS PERMITIDAS  
 BESTEMMELSE AF MAKS. TILLADT STRØMSTYRKE  
 BESTEMME MAKSIMAL TILLATT STRØM  
 FASTSTÄLLANDE MAX. TILLÅTEN STRÖM  
 ОПРЕДЕЛЕНИЕ МАКСИМАЛЬНОГО ДОПУСТИМОГО ТОКА  
 确定最大允许电流

- I Nella progettazione dell'impianto illuminotecnico ed elettrico, determinare le correnti massime ammissibili, considerando i seguenti fattori:  
 - 9A: corrente nominale ammessa dai morsetti; - coefficiente di sicurezza per tenere conto delle sovratensioni e contemporaneità;  
 - corrente nominale assorbita dai singoli moduli.
- GB When planning the lighting and electrical system, determine the maximum permitted current, taking into account the following factors:  
 - 9A: the nominal current permitted by terminal block; - safety coefficient to allow for excess voltage and contemporaneity;  
 - the nominal current absorbed by single modules.
- F Lors de l'étude de projet de l'installation d'éclairage et de l'installation électrique, déterminer les courants maximaux admissibles en tenant compte des facteurs suivants  
 - 9A: courant maximal admis par le bornier; - coefficient de sécurité tenant compte des surtensions et de la simultanéité;  
 - courant nominal absorbé par les différents modules .
- D Bei der Planung einer Beleuchtungs- und Elektroanlage bestimmen Sie die zulässigen Höchstströme unter Berücksichtigung folgender Faktoren:  
 - 9A: von der Klemmleiste zugelassener Nennstrom; - Sicherheitskoeffizient zur Einbeziehung von Überspannung und Gleichzeitigkeit;  
 - von den einzelnen Modulen aufgenommener Nennstrom.
- NL Bij het ontwerpen van de verlichtingstechnische en elektrische installatie moet u de maximaal toegestane stroomtoevoer vaststellen door rekening te houden met de volgende factoren:  
 - 9A: nominale stroom toegestaan op klemmenstroken; - veiligheidscoëfficiënt om rekening te houden met overspanning en gelijktijdigheid;  
 - nominale opgenomen stroom van de enkele modules .
- E Durante la proyectación de la instalación luminotécnica y eléctrica, determinar las corrientes máximas permitidas, en consideración de los factores siguientes:  
 - 9A: corriente nominal permitida de la bornera; - coeficiente de seguridad para considerar sobretensiones y contemporaneidades;  
 - corriente nominal absorbida por los módulos individuales
- DK I projekteringen af det belysningstekniske og elektriske anlæg, skal man undersøge den maks. tilladte strømstyrke, idet man tager højde for følgende:  
 - 9A: nominel tilladt strømstyrke fra klemrækkerne - sikkerhedsfaktor for at sikre mod overspænding og samtidighedsfaktor  
 - absorberet nominel strømstyrke på de enkelte moduler.
- N Ved planlegging av lys- og elektrisk system, bestem maksimalt tillatt strøm, ta med i betraktningen følgende faktorer:  
 - 9A: merkestrøm godtatt av klemmebrettene; - sikkerhetskoeffisiens for å tillate overflødig spenning og aktualitet,  
 - nominell strøm absorbert av enkeltmoduler
- S Vid projekteringen av belysningsssystemet och det elektriska systemet ska max. tillåten ström fastställas. Ta hänsyn till följande faktorer:  
 - 9A: Tillåten nominell ström från kopplingsplintarna. - Säkerhetskoefficient för att ta hänsyn till överspänningar och sammanlagningar.  
 - Tillförd nominell ström från enskilda moduler.  
 При расчете светотехнической системы и электропроводки определите максимальный допустимый ток с учетом следующих факторов:
- RUS - 9A: номинальный допустимый ток, допустимый в клеммных колодках;  
 - коэффициент безопасности для учета перенапряжения и одновременного включения различных приборов;  
 - номинальный ток, поглощаемый отдельными модулями
- CN 规划照明和电路系统时，确定最大允许电流，并考虑下列因素：  
 - 9A: 接头允许的额定电流  
 - 允许超过规定电压和同时性的安全系数；  
 - 为单个模块使用的常规电流

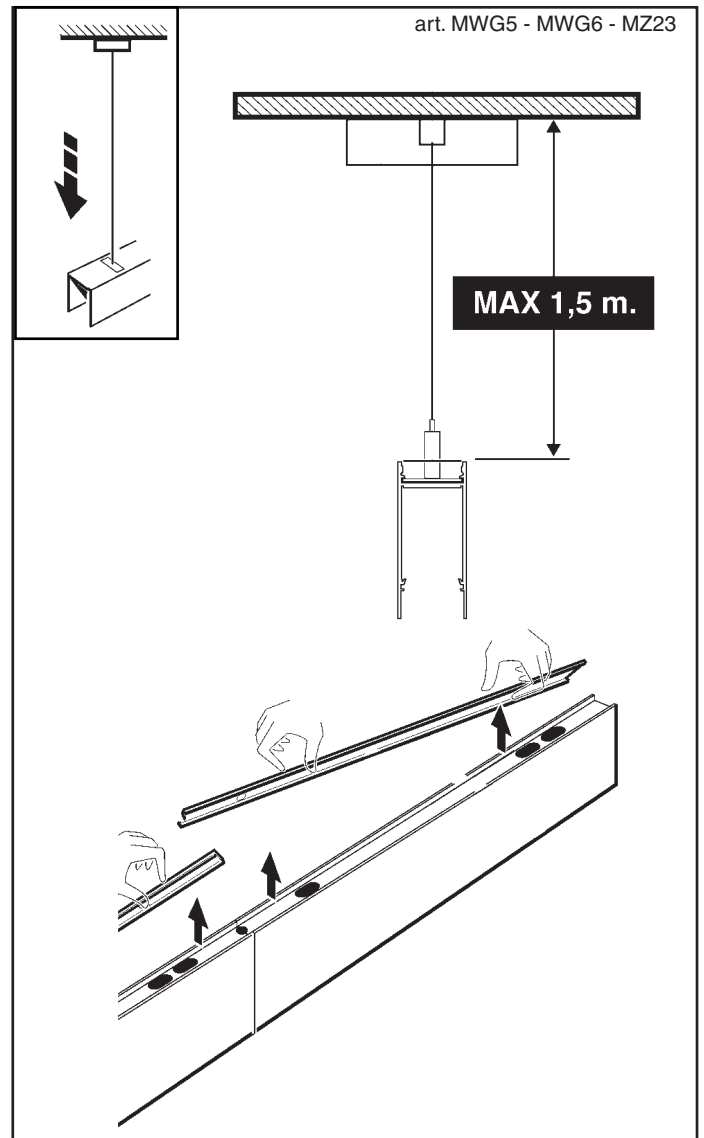
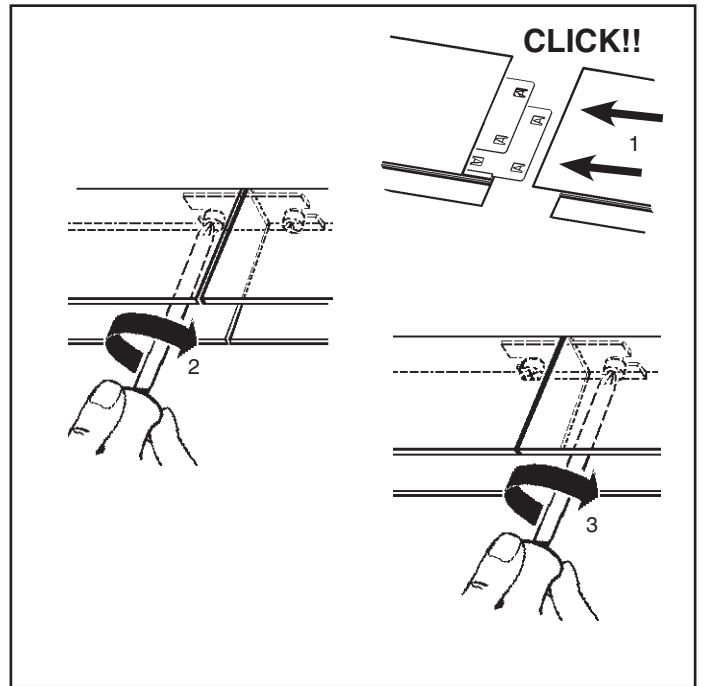


L(mm)	art.	A(mm)	P(mm)	
1197	ME36 - ME38 - MJ48 MJ50 - ME40 - ME42 MJ52 - MJ54 - N937 N939	78,5	1040	2
2394	ME37 - ME39 - MJ49 MJ51 - ME41 - ME43 MJ53 - MJ55 N938 - N940	78,5	1118,5	3
607 x 607	ME44 - ME45 MJ56 - MJ57	78,5	435	3

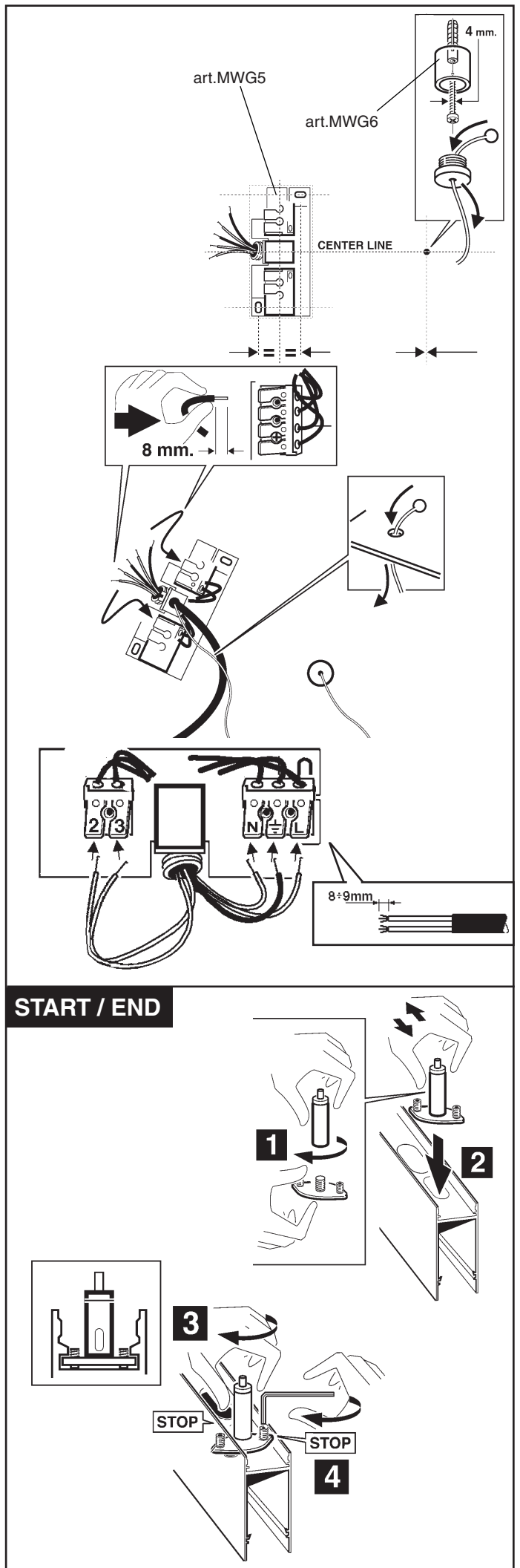
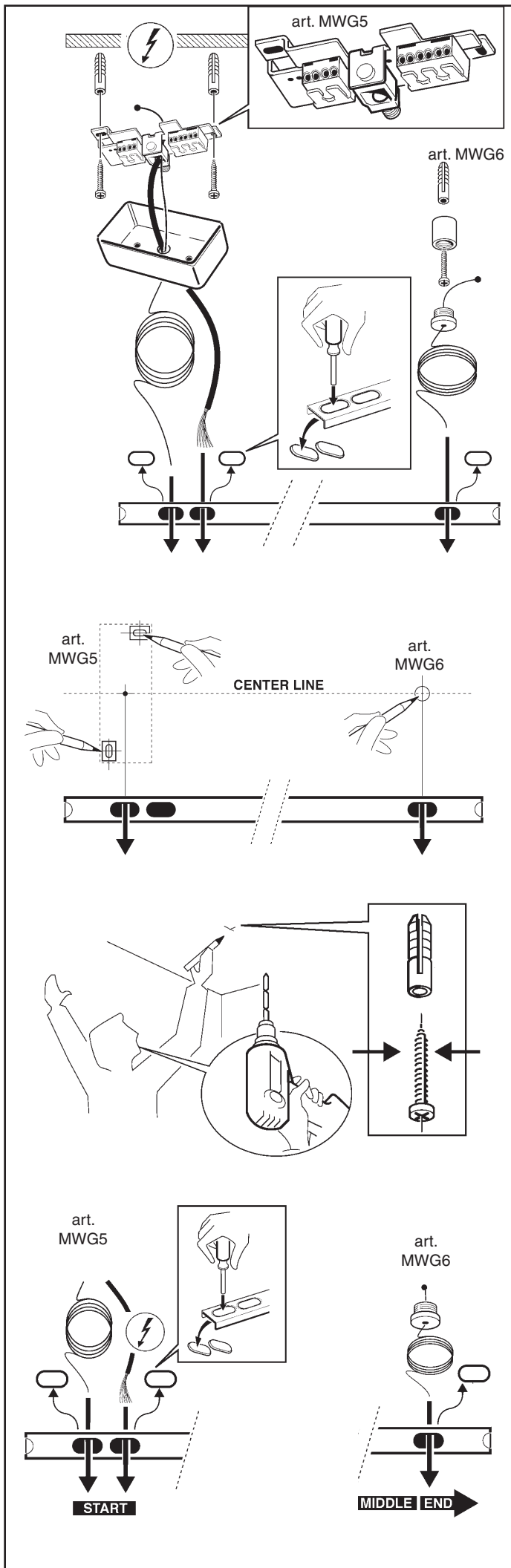


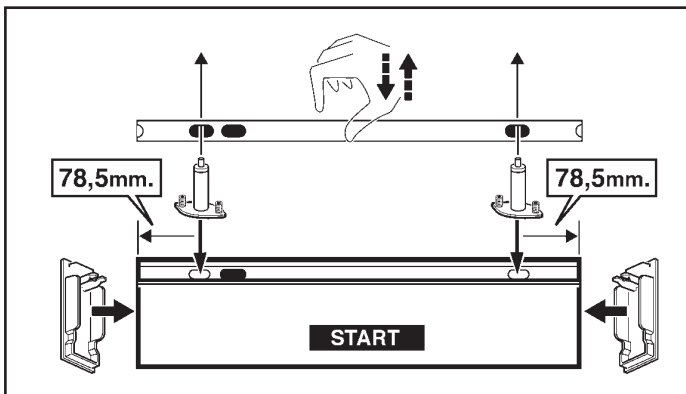


L(mm)	art.	A(mm)	P(mm)
1197	ME36 - ME38 - MJ48 - MJ50 ME40 - ME42 - MJ52 - MJ54 N937 - N939	78,5	1040
2394	ME37 - ME39 - MJ49 - MJ51 ME41 - ME43 - MJ53 - MJ55 N938 - N940	78,5	1118,5
607 x 607	ME44 - ME45 - MJ56 - MJ57	78,5	435

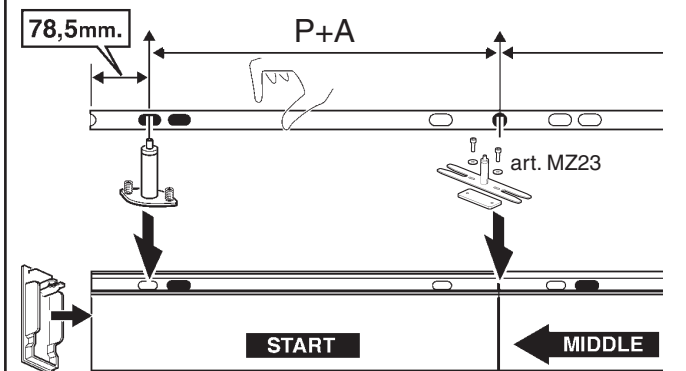
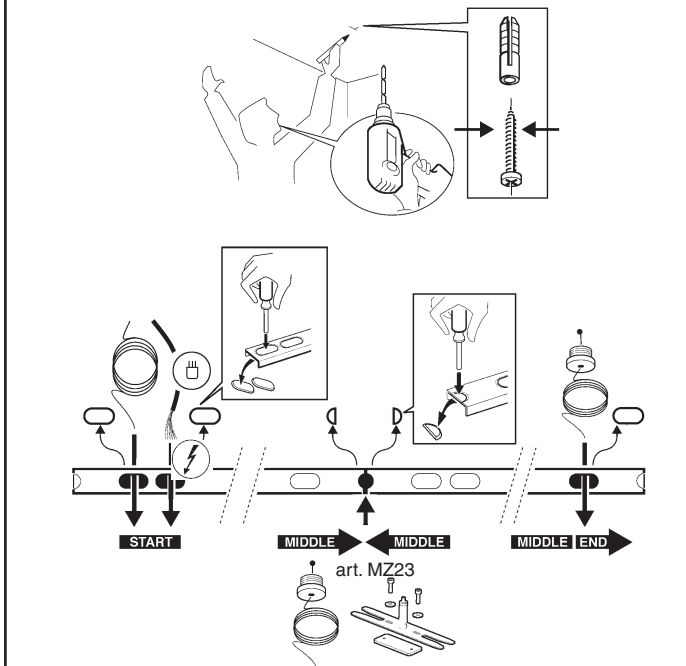
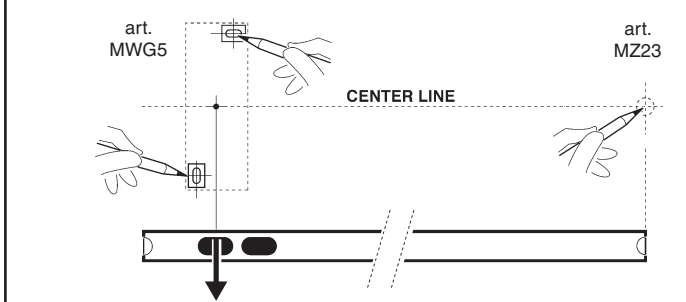




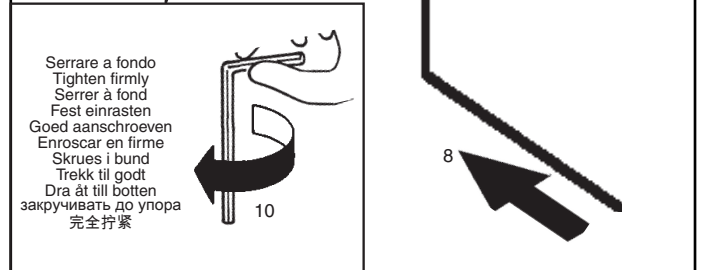
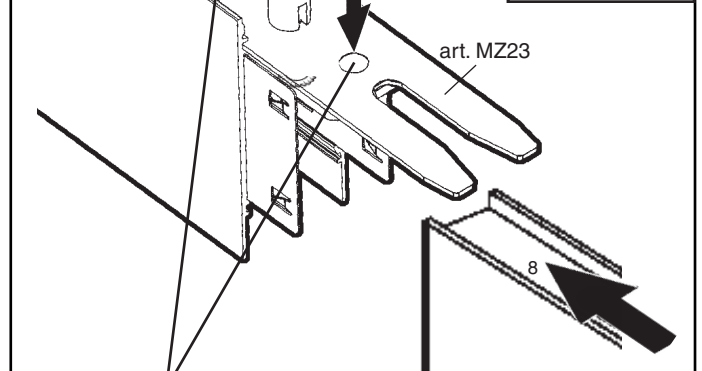
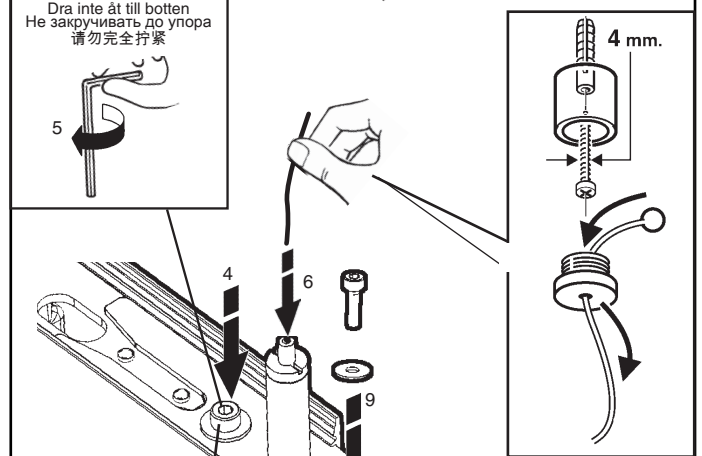
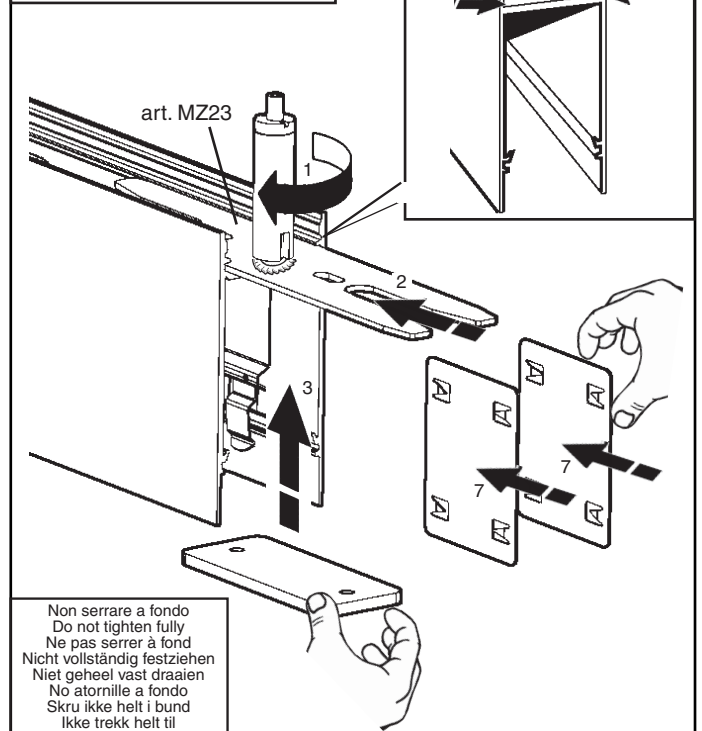
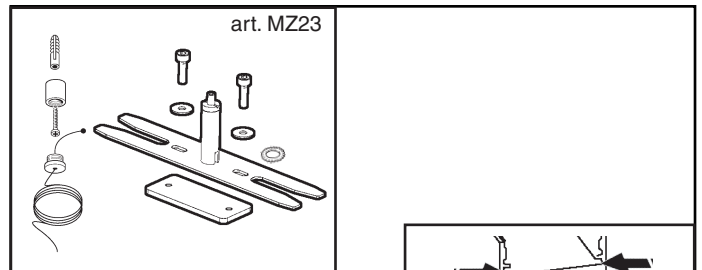


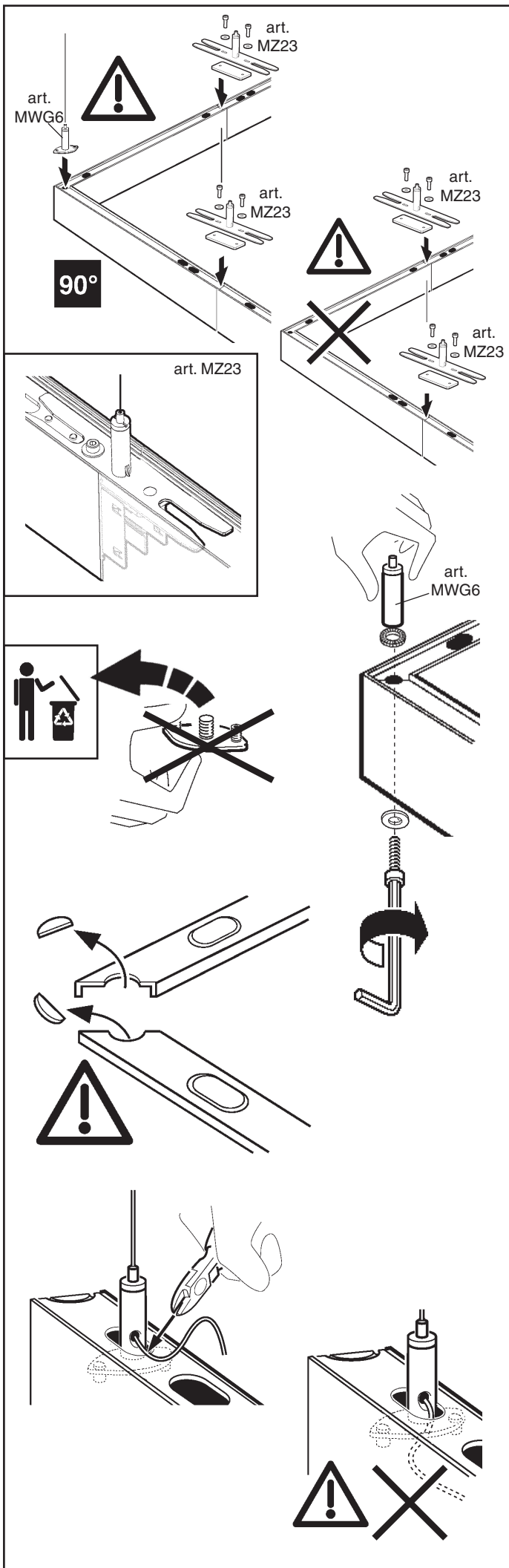


## CONTINUOUS LINE



L(mm)	art.	A(mm)	P(mm)
1197	ME36 - ME38 - MJ48 - MJ50 ME40 - ME42 - MJ52 - MJ54 N937 - N939	78,5	1040
2394	ME37 - ME39 - MJ49 - MJ51 ME41 - ME43 - MJ53 - MJ55 N938 - N940	78,5	1118,5
607 x 607	ME44 - ME45 - MJ56 - MJ57	78,5	435





ALIMENTAZIONE  
 POWER SUPPLY  
 ALIMENTATION  
 EINSPEISUNG  
 STROOMVERZORGING  
 ALIMENTACION  
 STRØMFORSYNING  
 STRØMFORSYNING  
 ELFÖRSÖRJNING  
 ЭЛЕКТРОПИТАНИЕ  
**电源**

I Per esigenze di collaudo, il prodotto è stato munito dei cavi indicati in figura.  
 N.B.: Asportare tali cavi prima di effettuare il cablaggio del prodotto.  
 GB In order to test the product, it was fitted with the cables indicated in the figure.  
 N.B.: Remove these cables before wiring the product.  
 F Pour des nécessités d'essai, le produit est fourni avec les câbles indiqués dans la figure.  
 N.B.: Enlevez ces câbles avant d'effectuer le câblage du produit.  
 D Aufgrund von Prüfungserfordernissen wurde das Produkt mit den auf der Abbildung ersichtlichen Kabeln bestückt.  
 N.B.: Diese Kabel sind vor der Verkabelung des Produkts abzunehmen.  
 NL Zoals voor de keuring vereist is het product voorzien van de in de afbeelding aangegeven kabels.  
 N.B.: Verwijder deze voordat u het product gaat bedraden.  
 E Debido a exigencias de ensayo, el producto ha sido provisto de los cables indicados en la figura.  
 NOTA: Extraer dichos cables antes de realizar el cableo del producto.  
 DK Med henblik på afprøvning er produktet forsynet med ledningerne, som vist i figuren.  
 N.B.: Disse ledninger skal fjernes, inden produktet tilsluttes.  
 N For å kunne teste produktet, ble dette montert med kablene som indikeres på figuren.  
 N.B.: Fjern disse kablene før produktet installeres.  
 S På grund av provkörnings skull har produkten försetts med kablar som indikeras i figuren.  
 OBS! Ta bort dessa kablar innan ledningsdragningen för produkten görs.  
 RUS Для тестирования прибор оснащён проводами, показанными на схеме.  
 Отсоедините эти провода перед монтажом кабелепроводки прибора.  
 CN 为检测产品，产品配备了图中所示的电缆。意：为产品配线前，拆掉这些电缆。

art. ME36 - ME37 - ME38  
 ME39 - ME40 - ME41 - ME42  
 ME43 - ME44 - ME45

BLU  
 BLUE  
 BLEU  
 BLAU  
 BLAUW  
 AZUL  
 BLÁ  
 BLÁ  
 BLÁ  
**СИНИЙ**  
**蓝色**

GIALLO-VERDE  
 YELLOW-GREEN  
 JAUNE - VERT  
 GELB-GRÜN  
 GEEEL/GROEN  
 AMARILLO-VERDE  
 GUL-GRØN  
 GUL-GRÖNN  
 GULGRÖN  
**ЖЕЛТО-ЗЕЛЕНЫЙ**  
**黄绿色**

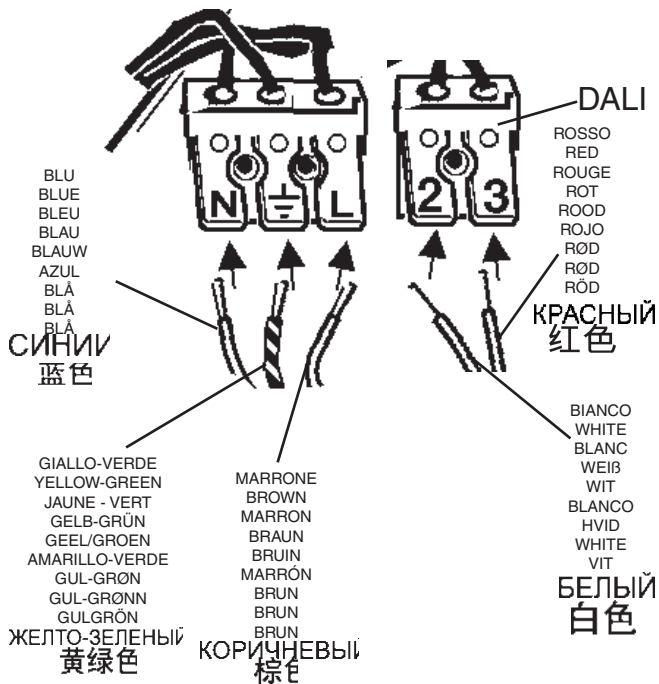
MARRONE  
 BROWN  
 MARRON  
 BRAUN  
 BRUIN  
 MARRÓN  
 BRUN  
 BRUN  
 BRUN  
**КОРИЧНЕВЫЙ**  
**棕色**

ROSSO  
 RED  
 ROUGE  
 ROT  
 ROOD  
 ROJO  
 RØD  
 RØD  
**КРАСНЫЙ**  
**红色**

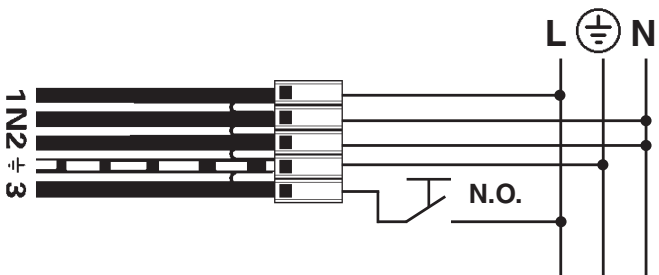
LINEE AUSILIARIE  
 AUXILIARY LINES  
 LIGNES AUXILIAIRES  
 HILFSLEITUNGEN  
 HULPLIJNEN  
 LINEAS AUXILIARES  
 EKSTRA STRØMKREDSSE  
 EKSTRA LINJER  
 HJÅLPLINJER  
**ВСПОМОГАТЕЛЬНЫЕ ЛИНИИ**  
**附件电线**

BIANCO  
 WHITE  
 BLANC  
 WEIß  
 WIT  
 BLANCO  
 HVID  
 WHITE  
 VIT  
**БЕЛЫЙ**  
**白色**

art. MJ48 - MJ49 - MJ50  
 MJ51 - MJ52 - MJ53 - MJ54  
 MJ55 - MJ56 - MJ57  
 N937 - N938 - N939 - N940



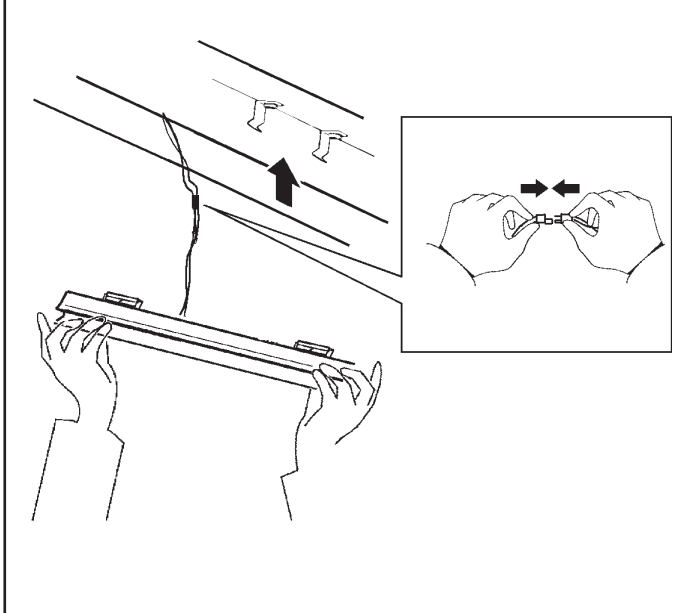
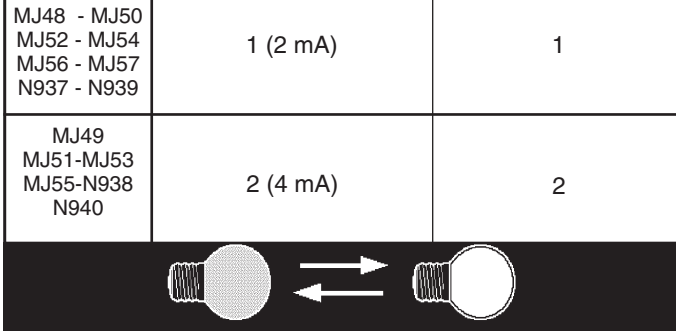
## PUSH DIM

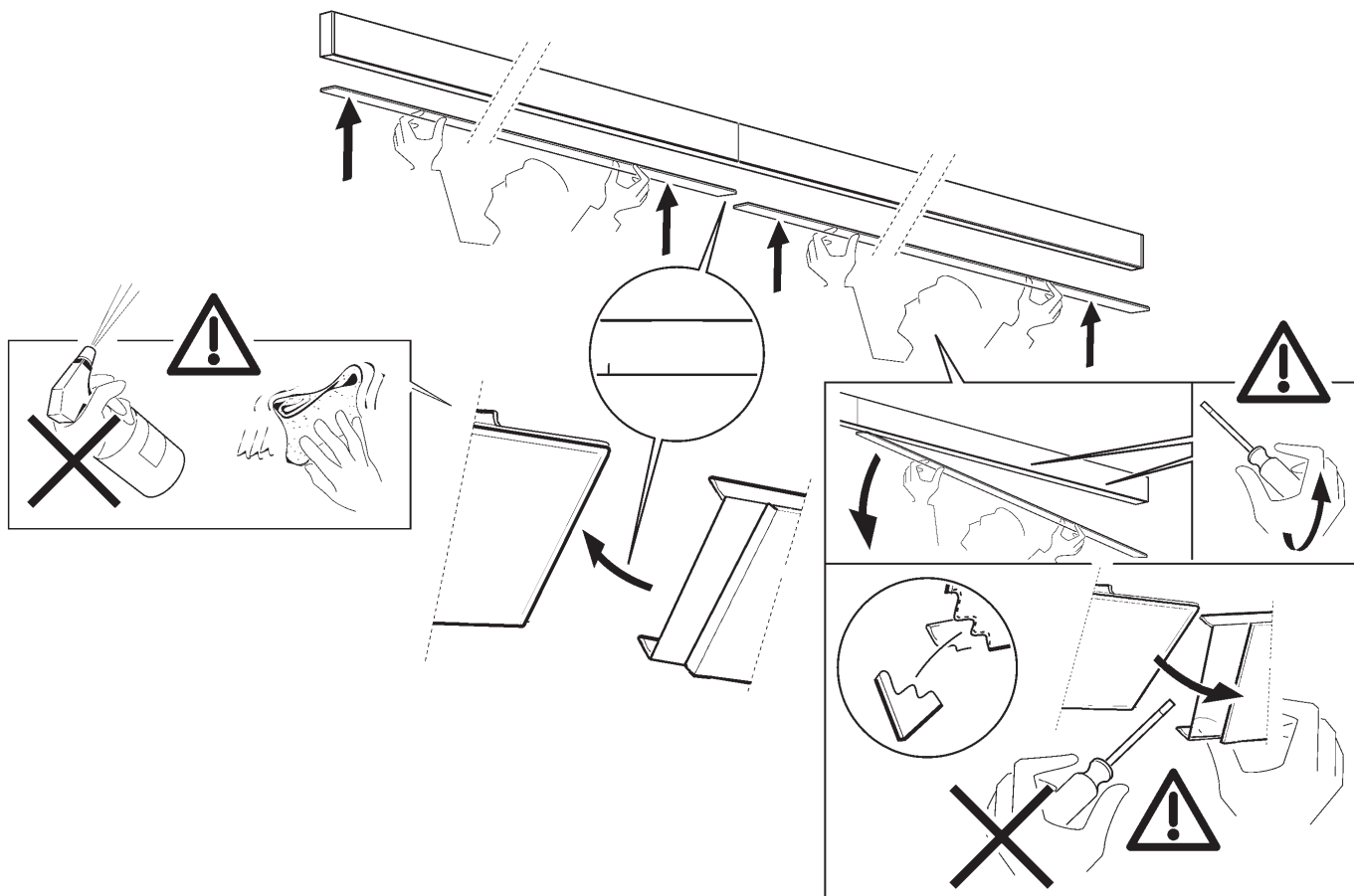


- I I dispositivi con cablaggio digitale possono essere dimmerati con dispositivi DALI o con pulsante normalmente aperto (N.O.) da collegare come da schema.
- GB Devices with digital control gear may be dimmed using DALI devices or a normally-open button (N.O.) to be connected as shown in the diagram.
- F Les articles à câblage numérique peuvent fonctionner avec des variateurs à dispositifs DALI ou à bouton poussoir normalement ouvert (N.O.) à relier conformément au schéma.
- D Die Geräte mit digitaler Verkabelung können mit Hilfe von DALI-Vorrichtungen oder mit Hilfe eines gemäß Schaltplan anzuschließenden Schließers (N.O.) gedimmt werden.
- NL De producten met digitale bekabeling kunnen worden gedimd met DALI systemen of met een N.O. (normally open) knop, die moet worden aangesloten volgens schema.
- E Los dispositivos con cableado digital pueden regularse con dispositivos DALI o con un interruptor de botón normalmente abierto (N.O.) que se conecta según ilustrado en el esquema.
- DK Produkter med digital kabelføring kan dæmpes med DALI-anordninger eller med kontakten, som normalt er åben (N.O.) og som skal tilsluttes, som vist.
- N Produkter med digitalkabler kan dimmes med DALI-anordninger eller med en normalt åpen (NO) trykkbryter som kobles som vist i koblingsskjema.
- S Produkter med digital kabeldragning kan föräses med dimmer. Detta kan göras med DALI-anordningarna eller med en normalt öppen kontakt (N.O.) som ska anslutas enligt schemat.
- RUS Интенсивность приборов с цифровой проводкой может регулироваться посредством устройств DALI или нормально разомкнутой кнопки (Н.Р.), подключаемой согласно схеме.
- CN 带有数字控制装置的设备可以通过 DALI (数字化可寻址调光接口) 设备或者一个连接方式如图中所示的常开按钮 (N.O.) 进行亮度调节

- I Pilotare diversi prodotti DALI tramite pulsante (es: Touch-dim, Switch-dim, Push-dim, Direct-dim, etc.) potrebbe causare dei problemi di sincronizzazione tra gli stessi. E' possibile ovviare a questo problema dotandosi di dispositivi aggiuntivi. Per maggiori informazioni vi invitiamo a contattarci direttamente.
- GB Controlling different DALI products through buttons (e.g.: Touch-dim, Switch-dim, Push-dim, Direct-dim, etc.) may lead to product synchronisation problems. This problem can be overcome by using additional devices. For further information, please contact us directly.
- F Pilote plusieurs produits DALI par bouton (ex : Touch-dim, Switch-dim, Push-dim, Direct-dim, etc.) pourrait causer des problèmes de synchronisation entre eux. Ce problème peut être évité en s'équipant de dispositifs supplémentaires. Pour de plus amples renseignements, veuillez nous contacter directement.
- D Die Steuerung verschiedener DALI-Produkte mittels Taste (z.B.: Touch-dim, Switch-dim, Push-dim, Direct-dim etc.) kann eventuell zu Synchronisierungsproblemen zwischen diesen führen. Dieses Problem lässt sich durch den Einsatz von zusätzlichen Geräten beheben. Wenn Sie weitere Informationen wünschen, setzen Sie sich bitte direkt mit uns in Verbindung.
- NL Het besturen van verschillende DALI producten m.b.v. dezelfde knop (bv.: Touch-dim, Switch-dim, Push-dim, Direct-dim, etc.) kan synchronisatieproblemen tussen de producten opleveren. Men kan dit probleem voorkomen door extra systemen aan te sluiten. Voor verdere informatie raden we u aan direct contact met ons op te nemen.
- E El mando de varios productos DALI por tecla (ej: Touch-dim, Switch-dim, Push-dim, Direct-dim, etc.) podría causar problemas de sincronización entre ellos. Es posible prevenir este problema utilizando dispositivos adicionales. Para más información, contacte directamente con nosotros.
- DK Hvis DALI-produkterne styres ved hjælp af knapperne (fx. Touch-dim, Switch-dim, Push-dim, Direct-dim osv.), kan det skabe problemer med synkronisering af samme. Dette problem kan undgås, hvis man kober ekstra enheder. For yderligere oplysninger, kontakt os direkte.
- N Å styre ulike DALI-produkter ved hjelp av en trykknappbryter (f.eks. touch-dim, switch-dim, push-dim, direct-dim, osv.) vil kunne føre til problemer med synkroniseringen mellom dem. Dette problemet kan løses ved hjelp av noen tilleggsinnretninger. Ta gjerne kontakt med oss for mer informasjon om dette.
- S Styrning av olika DALI-produkter med knapp (t.ex.: Touch-dim, Switch-dim, Push-dim, Direct-dim o.s.v.) kan orsaka synkroniseringsproblem mellan dessa. Detta problem kan åtgärdas med tilläggsanordningar. För mer information kan du kontakta oss direkt.
- RUS Управление различными продуктами DALI с помощью кнопки (напр.: Touch-dim, Switch-dim, Push-dim, Direct-dim и пр.) может вызвать проблемы синхронизации между ними. Эту проблему можно устранить путем задействования дополнительных устройств. За получением более подробной информации просим Вас связаться с нами непосредственно.
- CN 通过按钮控制不同的 DALI 产品 (例如: 触摸调光、切换调光、按压调光、直接调光等) 可能会导致产品的同步问题。该问题可通过使用其他额外的装置加以克服。如需了解更多消息, 请直接与我们联系。

ART.	CARICO DALI / DALI LOAD CHARGE DALI (COURANT MAXI ADMISSIBLE) DALI-LAST DALI VERMOGEN CARGA DALI DALI STRØMSTYRKE BELASTNING FOR "DALI" DALI-BELASTNING МАКС. ТОК СИСТЕМЫ DALI С РЕГУЛЯЦИЕЙ ИНТЕНСИВНОСТИ СВЕТА DALI 智能调光系统允许的最大电流	INDIRIZZI DALI DALI ADDRESSES ADRESSES DALI DALI-ADRESSEN DALI ADRESSEN DIRECCIONES DALI DALI ADRESSER ADRESSER TIL "DALI" DALI-ADRESSER ЛОГИЧЕСКИЕ АДРЕСА СИСТЕМЫ DALI DALI智能调光系统计算机指定控制参数
MJ48 - MJ50 MJ52 - MJ54 MJ56 - MJ57 N937 - N939	1 (2 mA)	1
MJ49 MJ51-MJ53 MJ55-N938 N940	2 (4 mA)	2





I N.B.: Per l'eventuale pulizia non utilizzare acqua o solventi vari, usare esclusivamente panni morbidi asciutti.

GB N.B.: When cleaning, do not use water or any type of solvent. Use only soft dry cloths.

F N.B.: En cas de nettoyage, n'utiliser ni eau ni solvants en général, n'utiliser que des chiffons doux et secs.

D N.B.: Zur eventuellen Reinigung weder Wasser noch Lösungsmittel, sondern ausschließlich ein weiches, trockenes Tuch verwenden.

NL N.B.: Gebruik voor het schoonmaken geen water of oplosmiddelen, maar uitsluitend zachte stofdoeken.

E NOTA: Para la limpieza eventual no usar agua ni solventes de cualquier género, sino exclusivamente un pano suave y seco.

DK N.B.: Ved rengøring skal man undgå brug af vand eller forskellige opløsningsmidler. Brug udelukkende en tør, blød klud.

N N.B.: For en eventuell rengjøring, ikke benytt vann eller ymse løsemidler, bruk kun tørre, myke kluter.

S OBS! Använd inte vatten eller diverse lösningsmedel vid eventuell rengöring. Använd endast mjuka och torra trasor.

RUS **ПРИМЕЧАНИЕ:** При необходимости произвести чистку не используйте воду или различные растворители, а исключительно сухие мягкие тряпки.

CN **注意:** 不要用水或任何类型的溶剂进行清洗。只能使用干燥的软布。

SOSTITUZIONE DEL LED - REPLACING THE LED  
 REMPLACEMENT DE LA LED - AUSTAUSCHEN DER LED  
 VERVANGEN VAN DE LED - REEMPLAZO DEL LED  
 UDSKIFTNING AF LYSDIODE - BYTE AV LYSDIOD ЗАМЕНА СИДА  
 UTSKIFTING AV DEN LYSEMITTERENDE DIODEN 发光二极管替换

I N.B.: Per la sostituzione del LED contattare l'azienda iGuzzini.

GB N.B.: For information on LED replacement please contact iGuzzini.

F N.B.: Pour procéder au remplacement de la LED, adressez-vous à la société iGuzzini.

D N.B.: Bezüglich des Austausches der LED kontaktieren Sie bitte die Firma iGuzzini.

NL N.B.: Voor het vervangen van de LED neemt u contact op met het bedrijf iGuzzini.

E NOTA: Para sustituir el LED llame a la empresa iGuzzini.

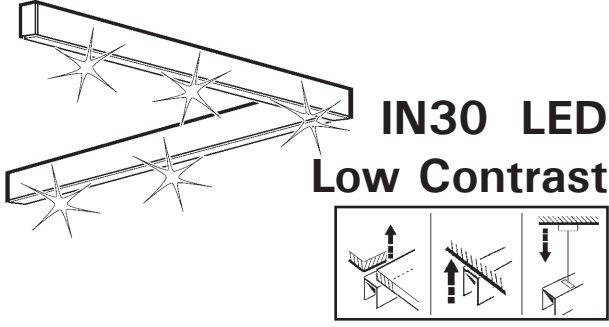
DK N.B.: For udskiftning af lysdioden, skal man kontakte iGuzzini.

N N.B.: For informasjon om skifte av LED, vennligst ta kontakt med iGuzzini.

S OBS! För byte av lysdioden, kontakta företaget iGuzzini.

RUS **ПРИМЕЧАНИЕ:** Для замены СИДов обращайтесь в компанию iGuzzini.

CN **注意:** 如需LED更换的信息, 请联系iGuzzini.



تحذير:

لا يمكن ضمان سلامة هذا الجهاز إلا إذا التزمت بهذه التعليمات. يجب حفظها في مكان آمن.

**ATTENZIONE:**

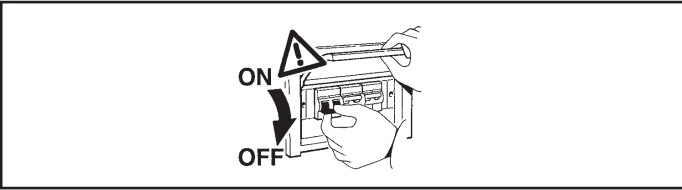
LA SICUREZZA DELL'APPARECCHIO E' GARANTITA SOLO CON L'USO APPROPRIATO DELLE SEGUENTI ISTRUZIONI; PERTANTO E' NECESSARIO CONSERVARLE.

**WARNING:**

THE SAFETY OF THIS FIXTURE IS GUARANTEED ONLY IF YOU COMPLY WITH THESE INSTRUCTIONS; REMEMBER TO CONSERVE IN A SAFE PLACE.

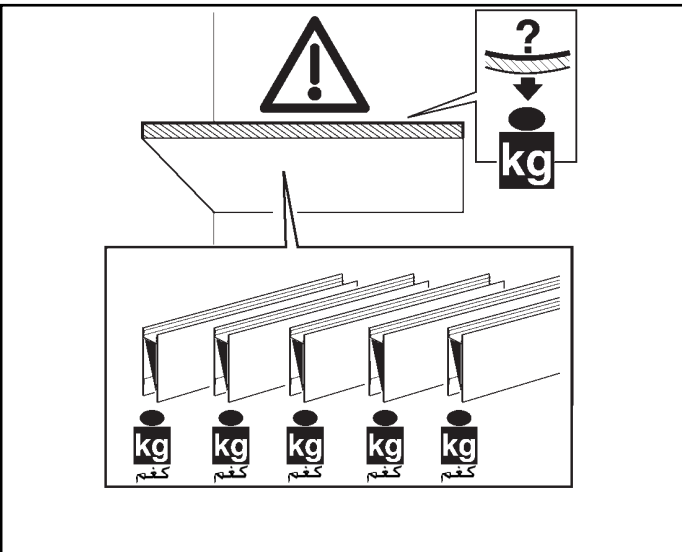
**ATENCION:**

LA SEGURIDAD DEL APARATO SE GARANTIZA SOLO CUMPLIENDO CUIDADOSAMENTE LAS SIGUIENTES INSTRUCCIONES; POR ELLO, ES NECESARIO CONSERVARLAS.



التركيب على السقف

INSTALLAZIONE SUL CONTROSOFFITTO  
INSTALLATION ON CEILING  
INSTALACION SOBRE FALSO TECHO

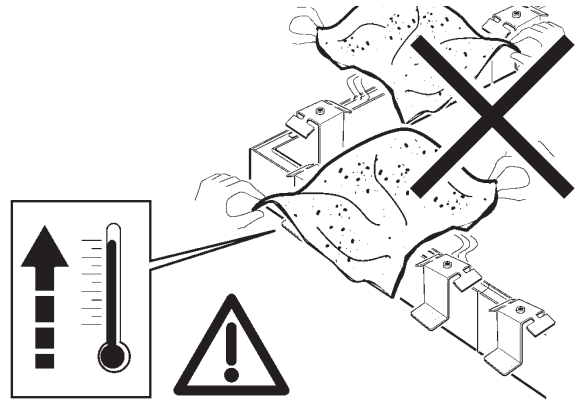


ملاحظة: يتحمل المستخدم مسؤولية التحقق من صلابه السقف ونظام التعليق بناء على وزن الأجهزة المركبة.

I N.B.: E' responsabilità dell'utente verificare la resistenza del soffitto e del sistema di fissaggio, in funzione del peso degli apparecchi installati.

GB N.B.: It is the user's responsibility to check the resistance of the ceiling and the anchoring system, in accordance with the weight of the luminaries.

E Nota: Es responsabilidad del usuario verificar la resistencia del techo y del sistema de fijación, según el peso de los aparatos instalados.



ملاحظة: أجهزة غير قابلة للتغطية بمواد عازلة حرارياً.

I N.B.: Apparecchi non idonei ad essere coperti di materiale termicamente isolante

GB N.B.: Fixtures not suitable to be covered in thermally-insulating material.

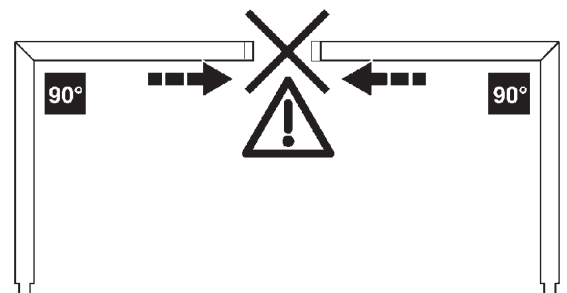
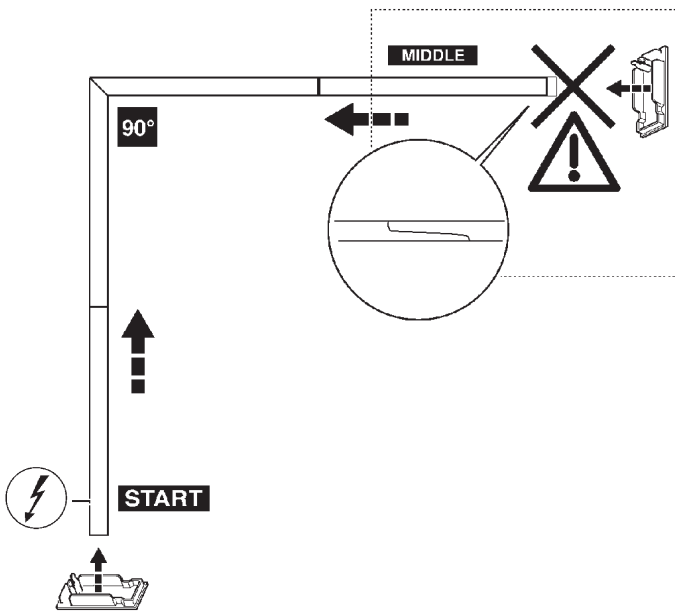
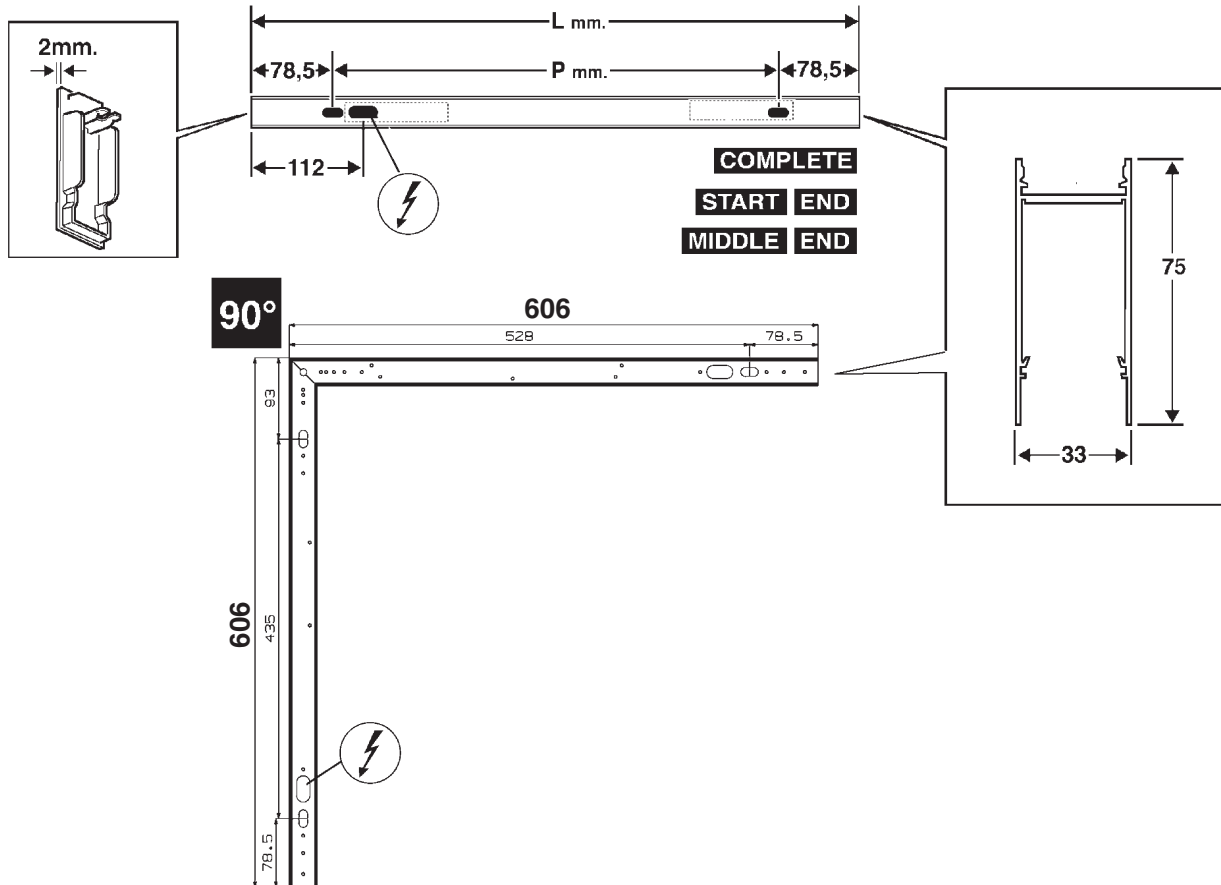
E OBS! Utrustningen får inte täckas över med värmeisolerande material

ملاحظة: ملاحظة: أثناء تركيب نظام "IN 30" . يجب التقيد بحرص بالنظم السائدة المتعلقة بالشبكة الكهربائية.

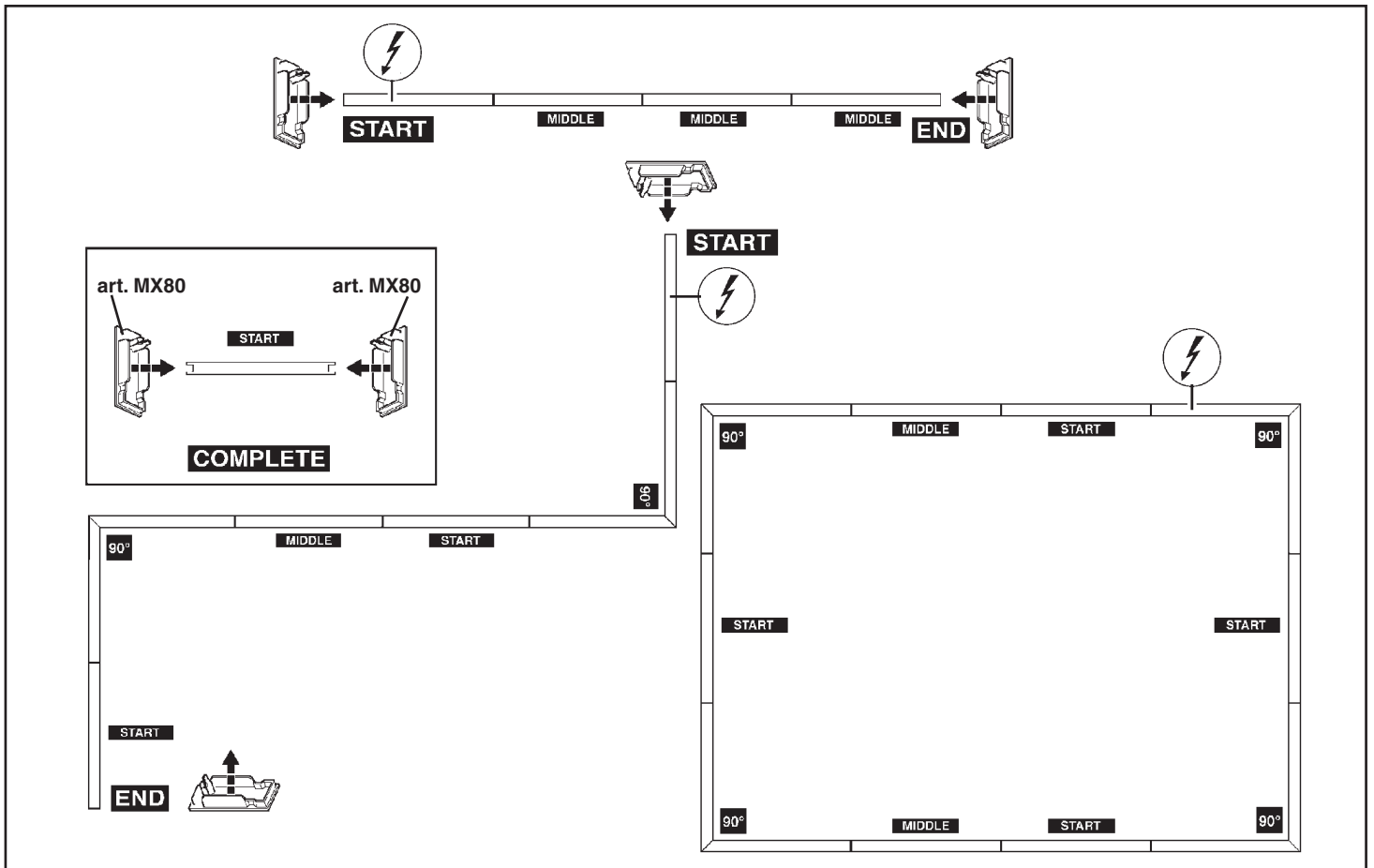
N.B.: DURANTE L'INSTALLAZIONE DEL SISTEMA "IN 30" RISPETTARE SCRUPOLOSAMENTE LE NORME IMPIANTISTICHE VIGENTI.

N.B.: WHEN INSTALLING THE SYSTEM "IN 30", STRICTLY COMPLY WITH ALL REGULATIONS ON INSTALLATION IN FORCE.

N.B.: DURANTE LA INSTALACIÓN DEL SISTEMA "IN 30" RESPETAR ESCRUPULOSAMENTE LAS NORMAS DE INSTALACIÓN VIGENTES.



L (mm) ملم	ART. الصنف	START	MIDDLE/END
1197	ME36 - ME38 MJ48 - MJ50 N937 - N939	●	
2394	ME37 - ME39 MJ49 - MJ51 N938 - N940	●	
1197	ME40 - ME42 MJ52 - MJ54		●
2394	ME41 - ME43 MJ53 - MJ55		●
607x607	ME44 - ME45 MJ56 - MJ57		●



## تحديد أقصى حد للتيارات المسموح بها

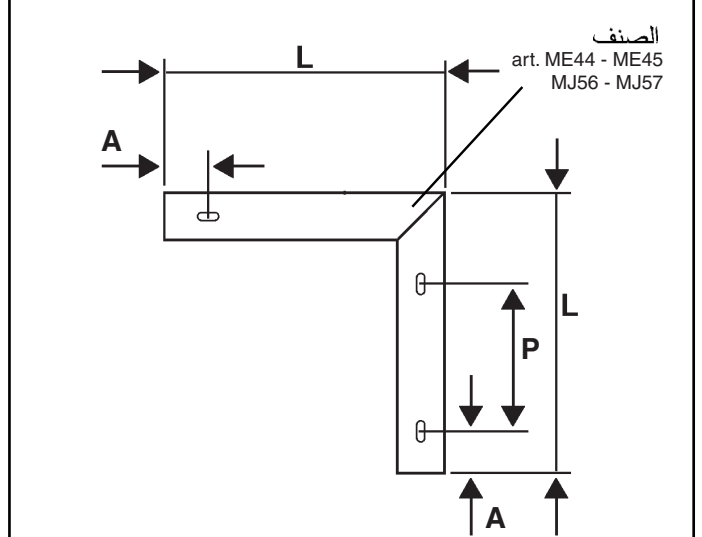
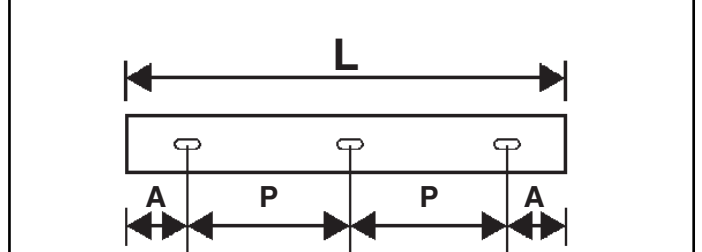
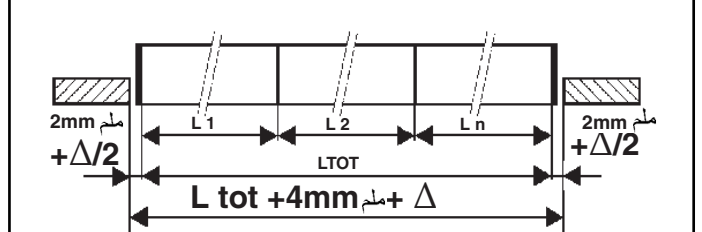
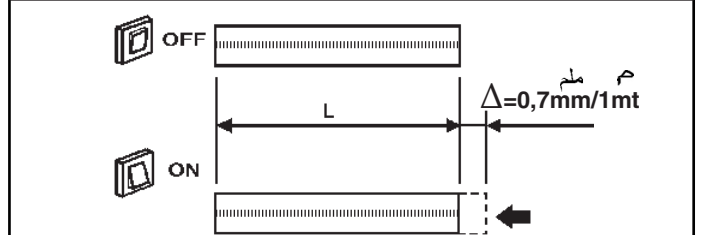
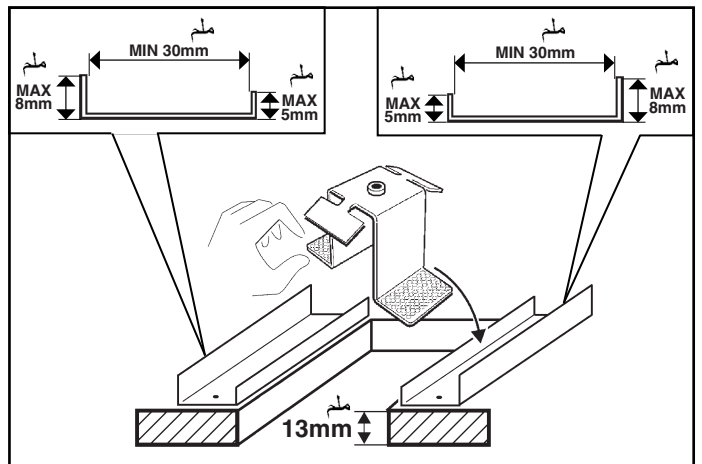
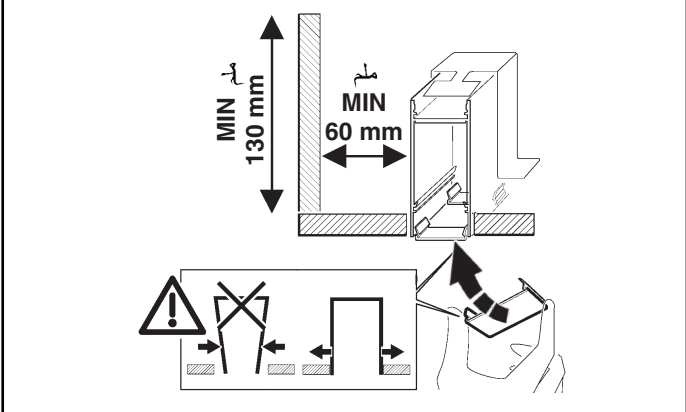
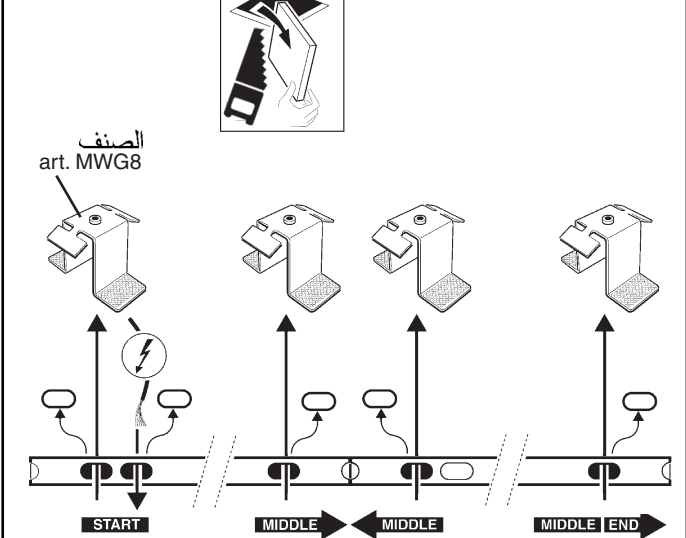
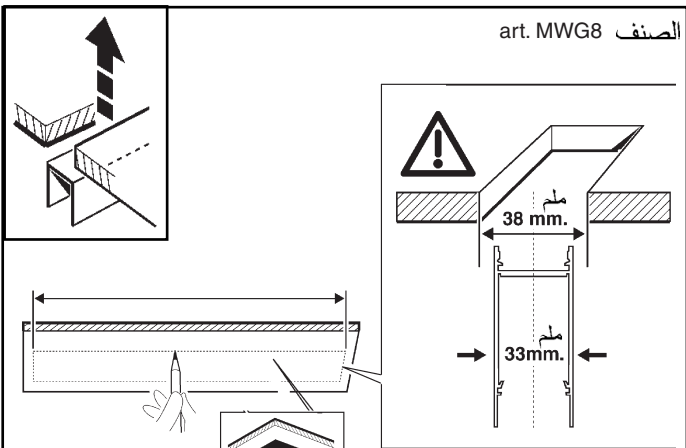
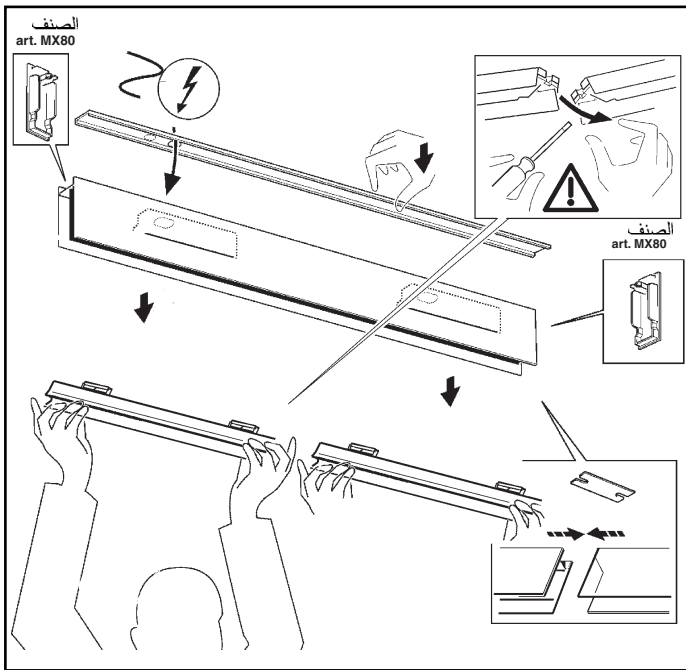
DETERMINAZIONE DELLE CORRENTI MASSIME AMMISSIBILI  
 DETERMINING THE MAXIMUM PERMITTED CURRENT  
 DETERMINACIÓN DE LAS CORRIENTES MÁXIMAS PERMITIDAS


أثناء تصميم نظام الإضاءة والنظام الكهربائي، يتم تحديد الحد الأقصى للتيار المسموح به بناءً على العوامل التالية:

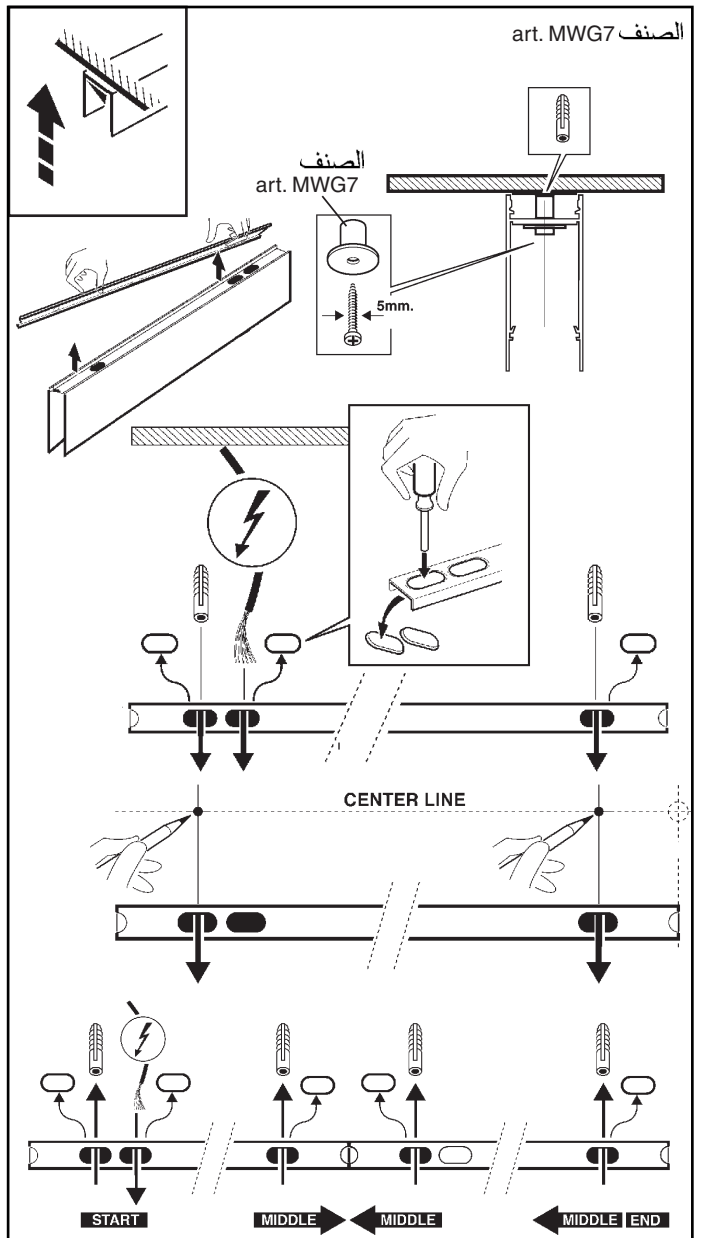
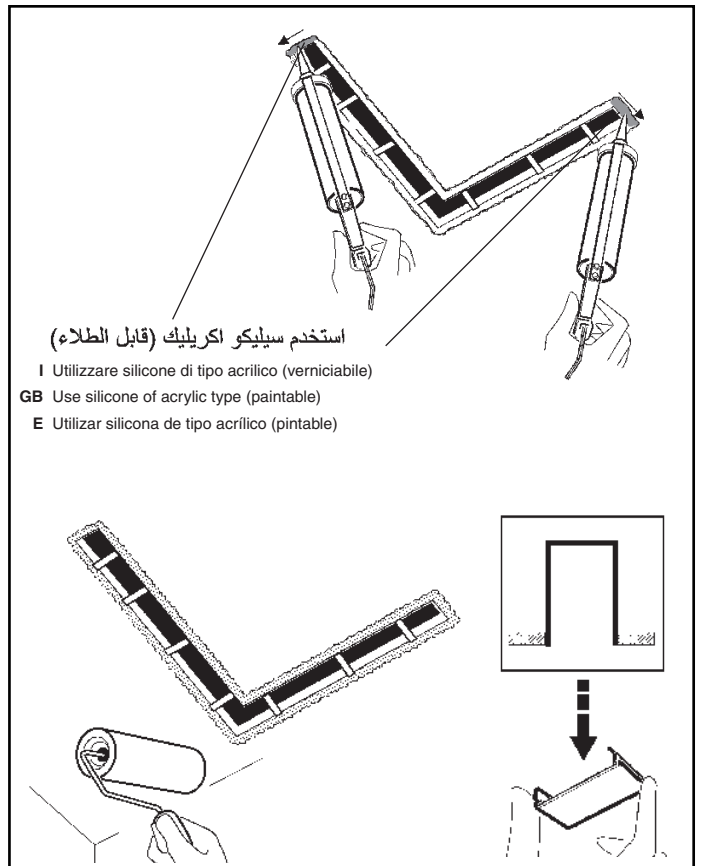
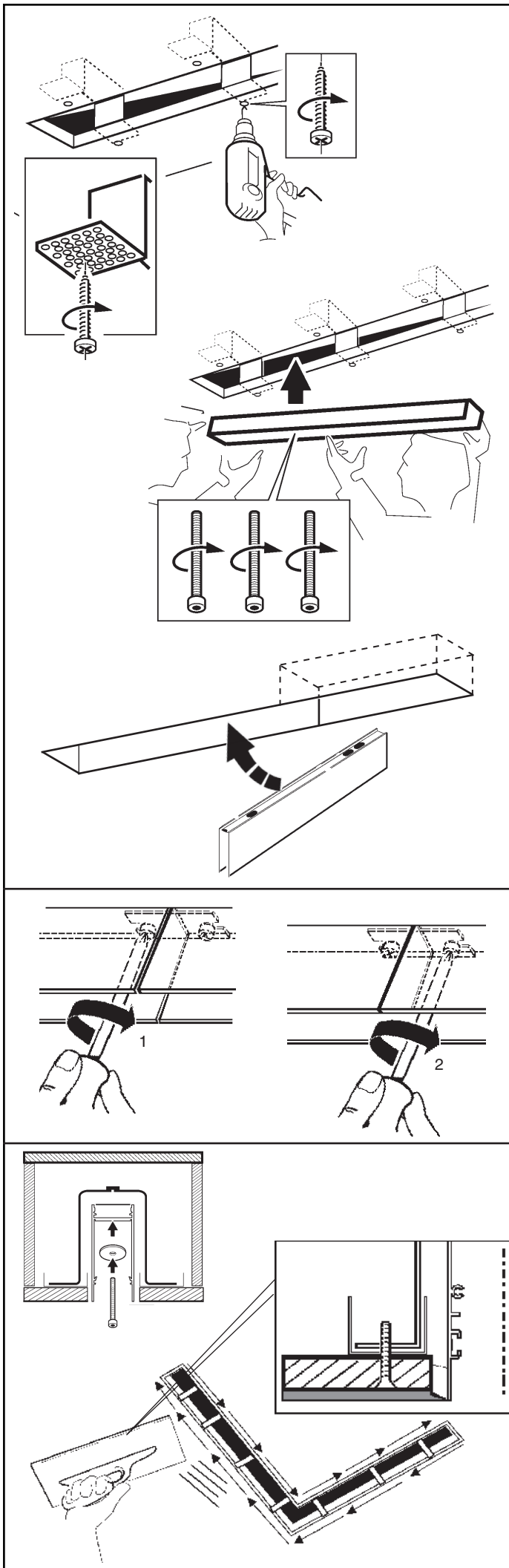
- التيار الاسمي المسموح به من قبل لوحات أطراف التوصيل
- عامل الأمان لكي يتم الأخذ بعين الاعتبار الفلطيئة الزائدة والتزامن
- التيار الاسمي الممتص من قبل الوحدات المنفردة

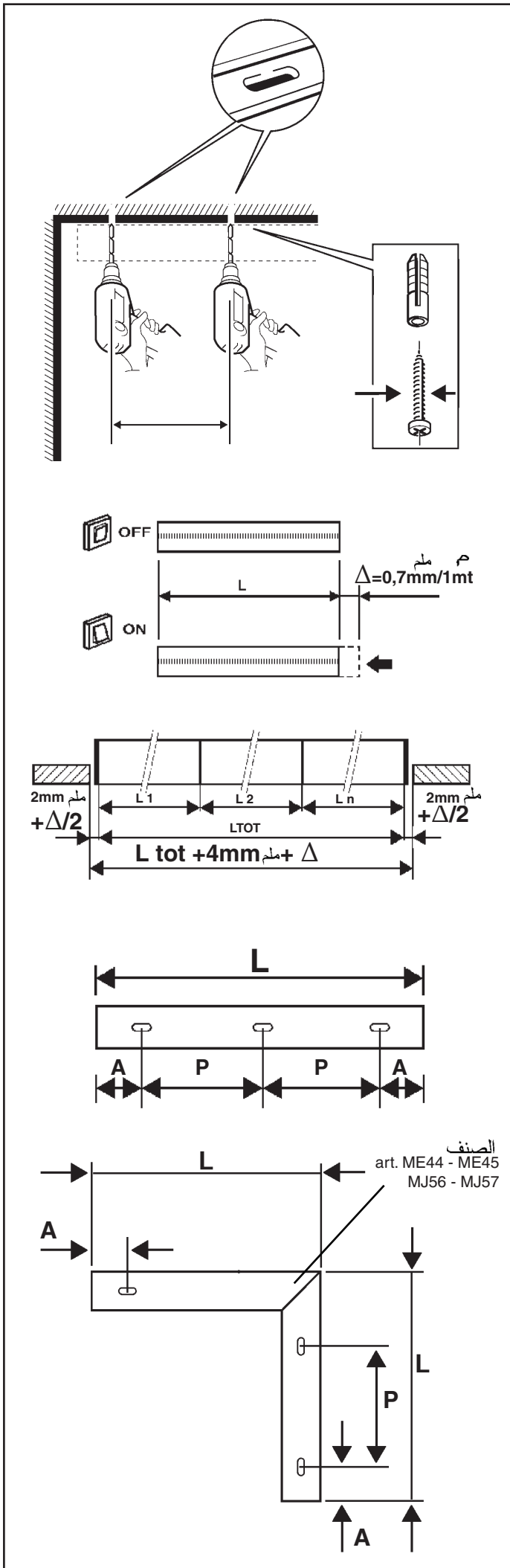
- I** Nella progettazione dell'impianto illuminotecnico ed elettrico, determinare le correnti massime ammissibili, considerando i seguenti fattori:
- corrente nominale ammessa dalle morsettiere MAX 9A per cablaggio passante fra moduli;
  - coefficiente di sicurezza per tenere conto delle sovratensioni e contemporaneità;
  - corrente nominale assorbita dai singoli moduli
- GB** When designing the lighting and electrical systems, work out the maximum permitted current based on the following factors:
- rated current permitted by terminal blocks MAX 9 A for through wiring between modules;
  - safety coefficient to allow for overvoltage and contemporaneity;
  - rated current absorbed by single modules
- E** Durante la proyectación de la instalación luminotécnica y eléctrica, determinar las corrientes máximas permitidas, en consideración de los factores siguientes:
- corriente nominal permitida por las clemas de conexión MAX 9A para cableado pasante entre módulos;
  - coeficiente de seguridad para considerar sobretensiones y contemporaneidades;
  - corriente nominal absorbida por los módulos individuales



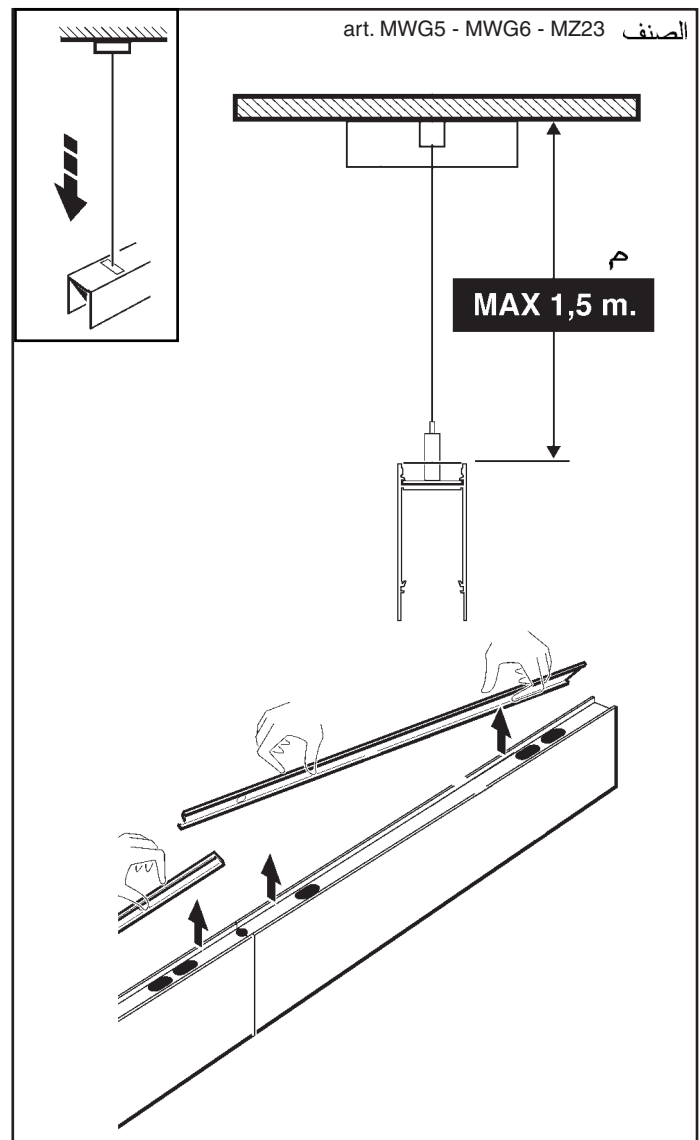
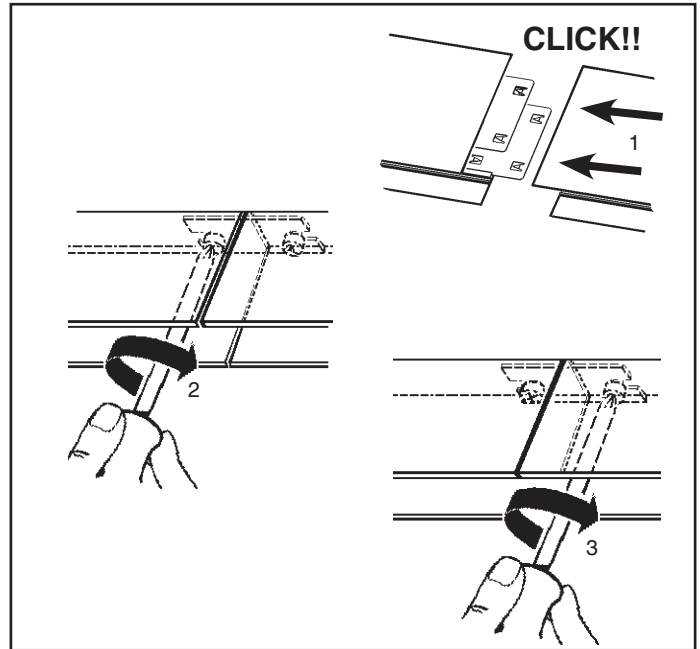


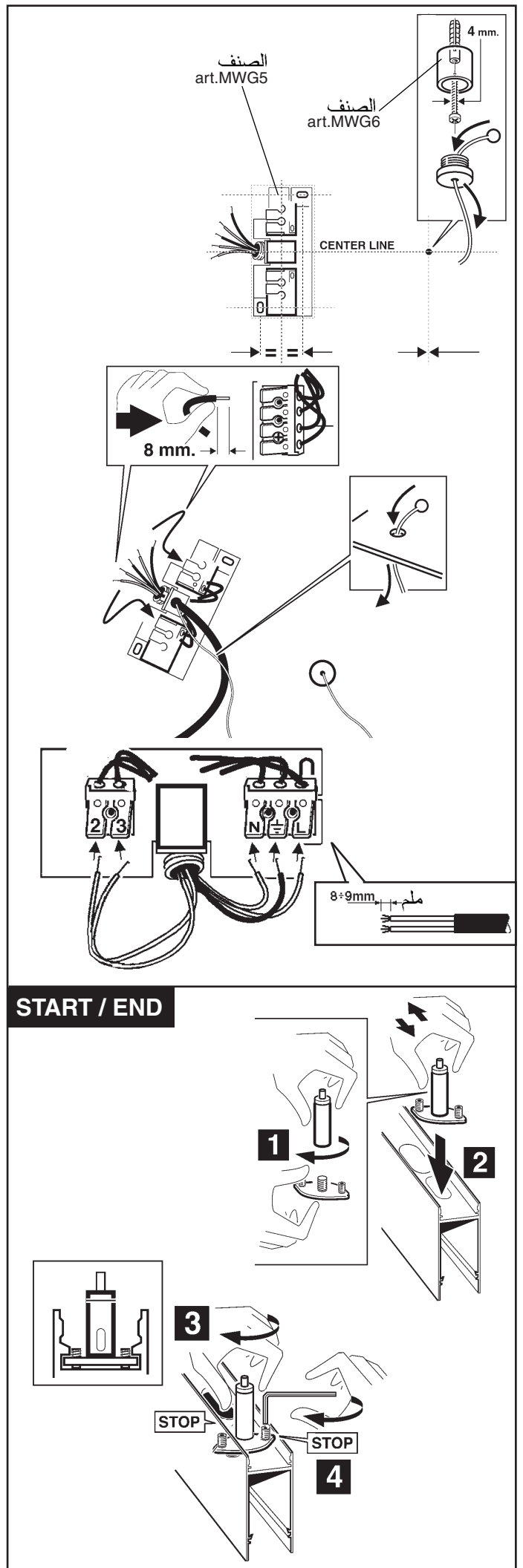
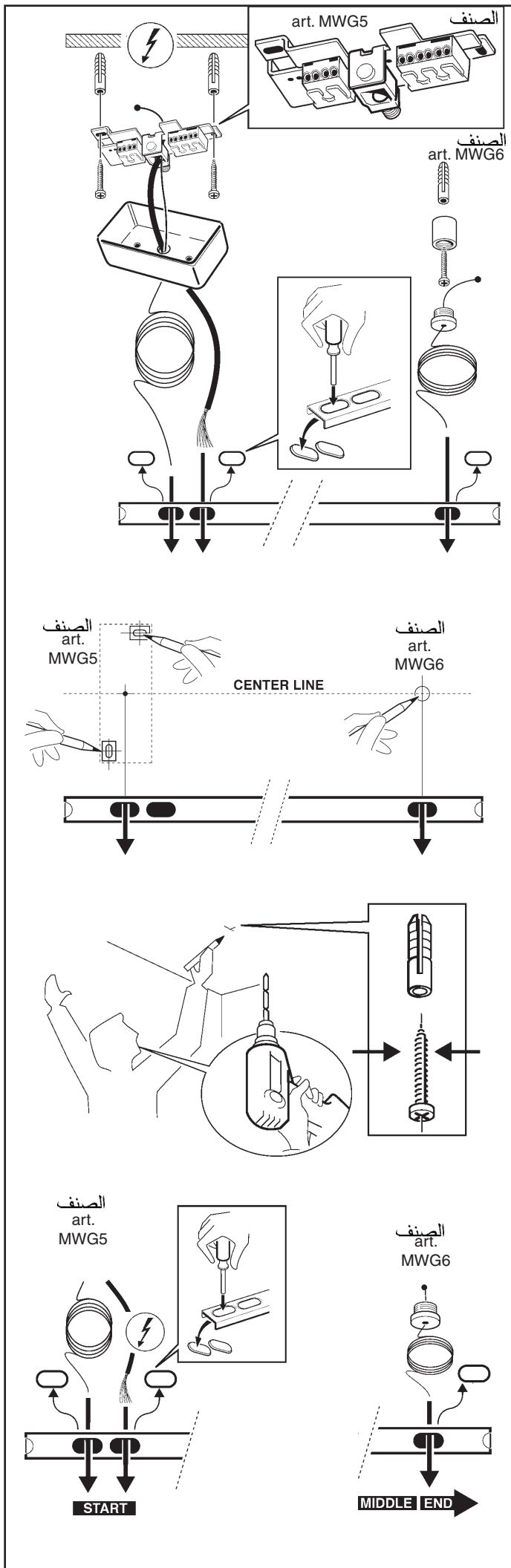
ملم L(mm)	الصف art.	ملم A(mm)	ملم P(mm)	
1197	ME36 - ME38 - MJ48 MJ50 - ME40 - ME42 MJ52 - MJ54 - N937 N939	78,5	1040	2
2394	ME37 - ME39 - MJ49 MJ51 - ME41 - ME43 MJ53 - MJ55 N938 - N940	78,5	1118,5	3
607 x 607	ME44 - ME45 MJ56 - MJ57	78,5	435	3

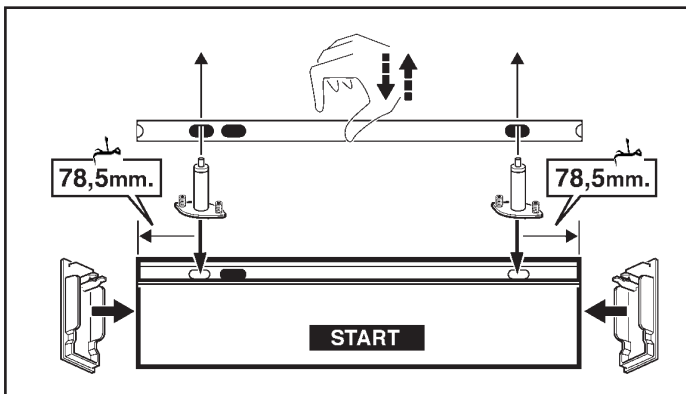




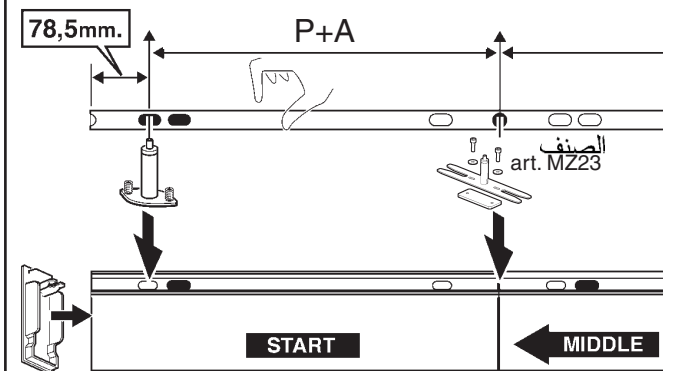
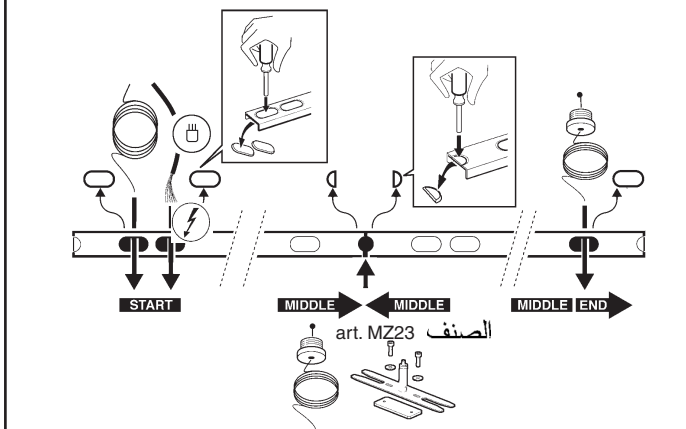
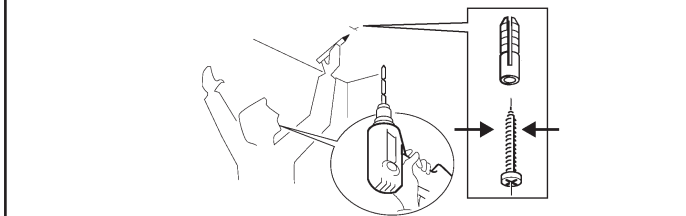
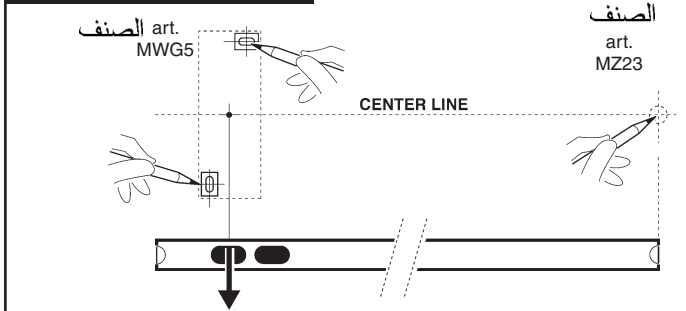
L(mm) ملم	art. الصف	A(mm) ملم	P(mm) ملم
1197	ME36 - ME38 - MJ48 - MJ50 ME40 - ME42 - MJ52 - MJ54 N937 - N939	78,5	1040
2394	ME37 - ME39 - MJ49 - MJ51 ME41 - ME43 - MJ53 - MJ55 N938 - N940	78,5	1118,5
607 x 607	ME44 - ME45 - MJ56 - MJ57	78,5	435



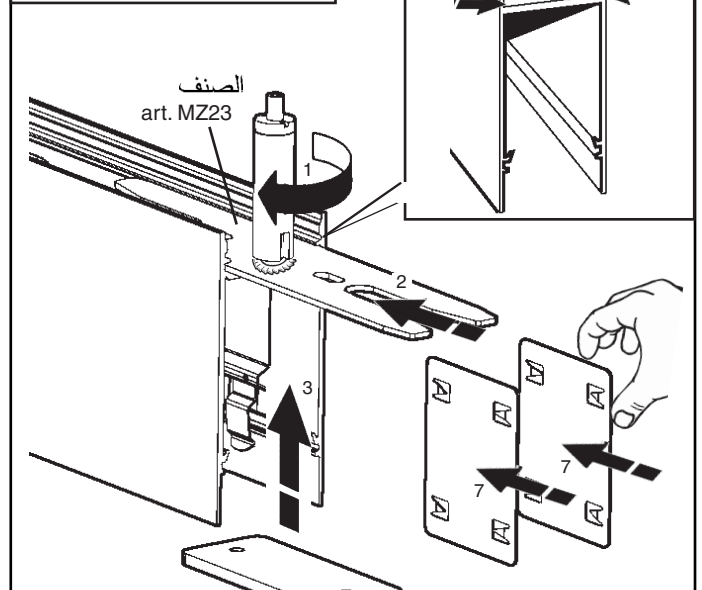




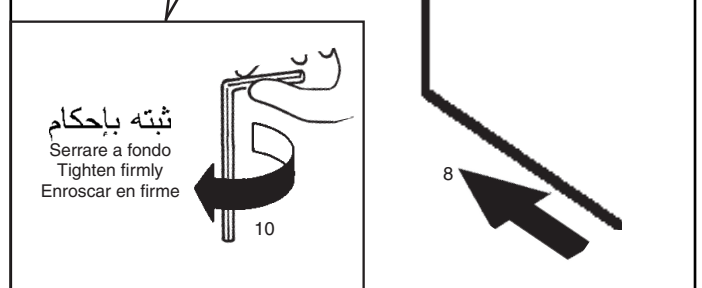
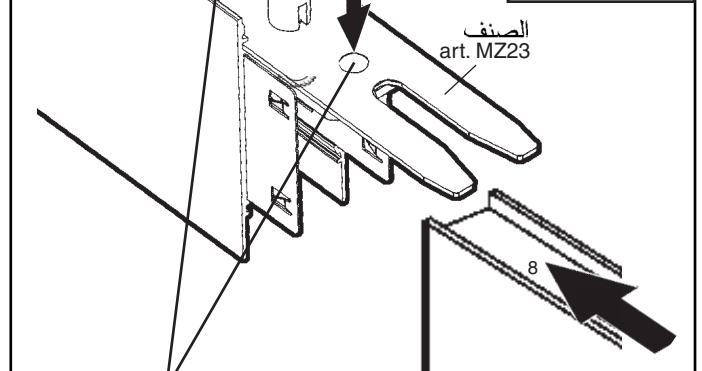
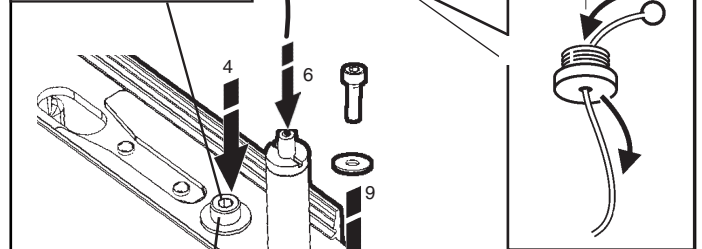
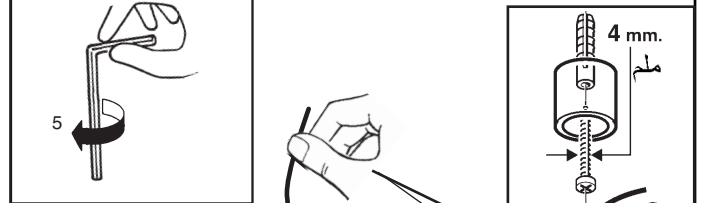
## CONTINUOUS LINE

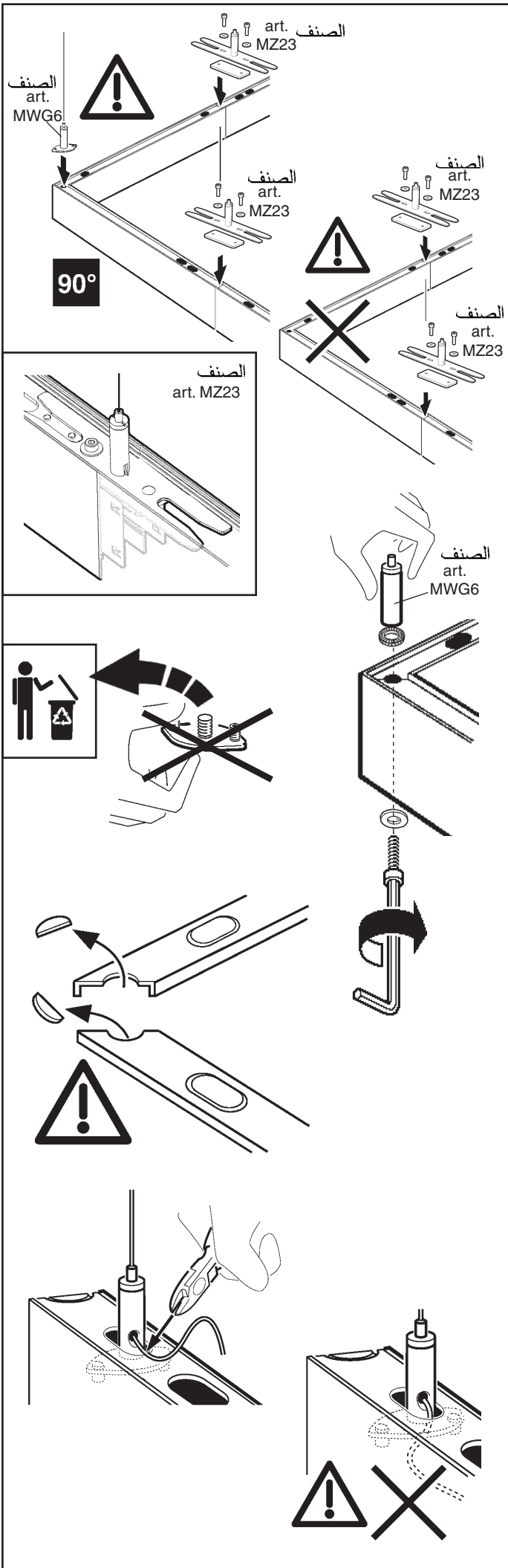


L(mm) ملم	الصفن art.	A(mm) ملم	P(mm) ملم
1197	ME36 - ME38 - MJ48 - MJ50 ME40 - ME42 - MJ52 - MJ54 N937 - N939	78,5	1040
2394	ME37 - ME39 - MJ49 - MJ51 ME41 - ME43 - MJ53 - MJ55 N938 - N940	78,5	1118,5
607 x 607	ME44 - ME45 - MJ56 - MJ57	78,5	435



لا تشد حتى النهاية  
Non serrare a fondo  
Do not tighten fully  
No atornille a fondo





**مصدر التيار**  
ALIMENTAZIONE  
POWER SUPPLY  
CEBADOR

بهدف اختيار المنتج، تم ملائمته للكبلات المبينة في الرسم. عر  
ملاحظة: أزل هذه الكبلات قبل توصيل المنتج.

I Per esigenze di collaudo, il prodotto è stato munito dei cavi indicati in figura.  
N.B.: Asportare tali cavi prima di effettuare il cablaggio del prodotto.

GB In order to test the product, it was fitted with the cables indicated in the figure.  
N.B.: Remove these cables before wiring the product.

E Debido a exigencias de ensayo, el producto ha sido provisto de los cables indicados en la figura.  
NOTA: Extraer dichos cables antes de realizar el cableo del producto.

الصفن  
art. ME36 - ME37 - ME38  
ME39 - ME40 - ME41  
ME42 - ME43 - ME44  
ME45

أزرق  
AZZURRO  
BLUE  
AZUL

أحمر  
ROSSO - RED  
ROJO

أصفر - أخضر  
GIALLO-VERDE  
YELLOW-GREEN  
AMARILLO-VERDE

بني  
MARRONE  
BROWN  
MARRON

خطوط إضافية  
LINEE AUSILIARIE  
AUXILIARY LINES  
LINEAS AUXILIARES

أبيض  
BIANCO - WHITE  
BLANCO

الصفن art. MJ48 - MJ49 - MJ50  
MJ51 - MJ52 - MJ53  
MJ54 - MJ55 - MJ56  
MJ57 - N937 - N938  
N939 - N940

أزرق  
AZZURRO  
BLUE  
AZUL

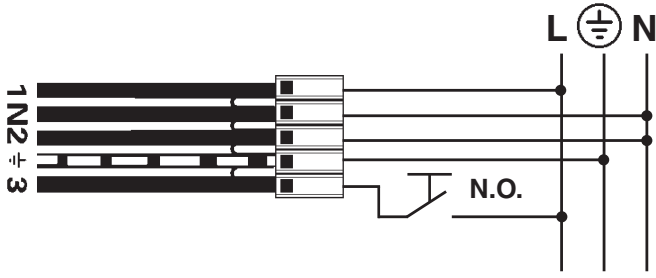
أحمر  
ROSSO - RED  
ROJO

أصفر - أخضر  
GIALLO-VERDE  
YELLOW-GREEN  
AMARILLO-VERDE

بني  
MARRONE  
BROWN  
MARRON

أبيض  
BIANCO - WHITE  
BLANCO

# PUSH DIM



يمكن أن يتم تخفيض إضاءة الأجهزة ذات الكابلات الرقمية، وذلك عن طريق استخدام أجهزة الإمداد بالطاقة الكهربائية "دالي" (DALI)، أو عن طريق استخدام زر يكون مفتوحاً في وضعه الطبيعي (N.O.) ؛ حيث يتم التوصيل كما هو مبين في المخطط.

I dispositivi con cablaggio digitale possono essere dimmerati con dispositivi DALI o con pulsante normalmente aperto (N.O.) da collegare come da schema.

Devices with digital control gear may be dimmed using DALI devices or a normally-open button (N.O.) to be connected as shown in the diagram.

Los dispositivos con cableado digital pueden regularse con dispositivos DALI o con interruptor de botón normalmente abierto (N.O.) que se conecta según ilustrado en el esquema.

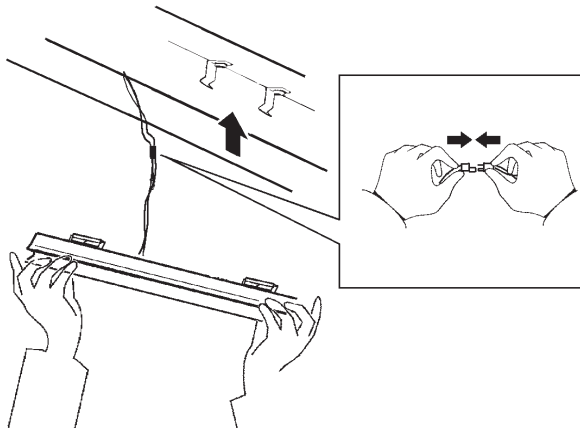
يمكن أن يتسبب التحكم في منتجات "دالي" المختلفة عن طريق الأزرار ، (مثل الأزرار : "التفتش - ديم"، "سويتش - ديم"، "توش - ديم"، دايوكت - ديم"، إلخ) ، في حدوث مشاكل تتعلق بعملية التزامن بين هذه الأزرار. وإن كان من الممكن تجنب مثل هذه المشاكل، وذلك عن طريق تزويد بعض الأجهزة الإضافية. ندعوكم للاتصال المباشر بالشركة، وذلك للحصول على أكبر قدر من المعلومات.

Pilotare diversi prodotti DALI tramite pulsante (es: Touch-dim, Switch-dim, Push-dim, Direct-dim, etc.) potrebbe causare dei problemi di sincronizzazione tra gli stessi. È possibile ovviare a questo problema dotandosi di dispositivi aggiuntivi. Per maggiori informazioni vi invitiamo a contattarci direttamente.

Controlling different DALI products through buttons (e.g.: Touch-dim, Switch-dim, Push-dim, Direct-dim, etc.) may lead to product synchronisation problems. This problem can be overcome by using additional devices. For further information, please contact us directly.

El mando de varios productos DALI por tecla (ej: Touch-dim, Switch-dim, Push-dim, Direct-dim, etc.) podría causar problemas de sincronización entre ellos. Es posible prevenir este problema utilizando dispositivos adicionales. Para más información, contacte directamente con nosotros.

الصف ART.	شحنة DALI / جمل DALI CARICO DALI / DALI LOAD CHARGE DALI CARGA DALI	عناوين DALI INDIRIZZI DALI DALI ADDRESSES DIRECCIONES DALI
MJ48 - MJ50 MJ52 - MJ54 MJ56 - MJ57 N937 - N939	1 (2 m A)	1
MJ49 MJ51-MJ53 MJ55-N938 N940	2 (4 m A)	2



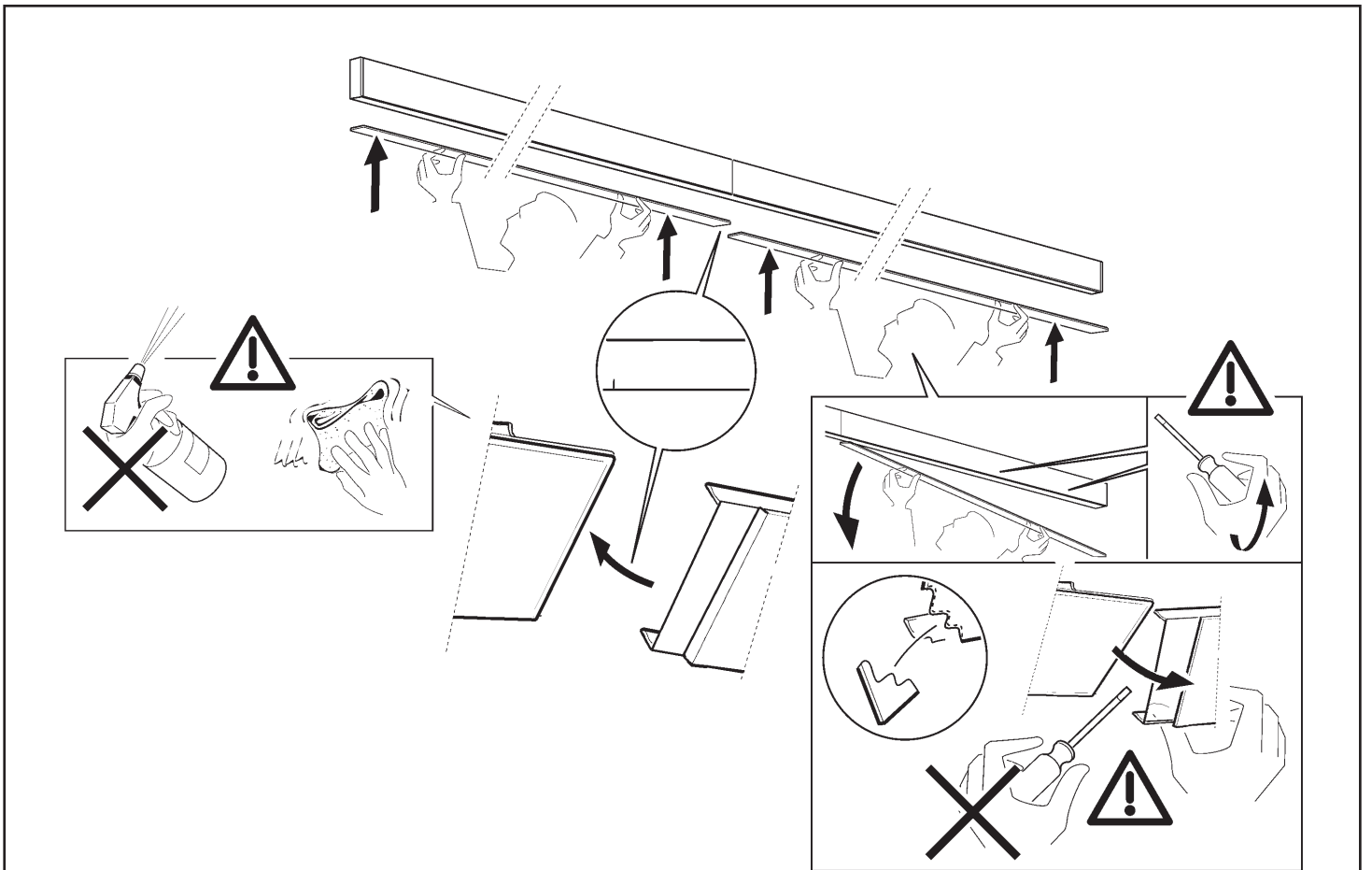
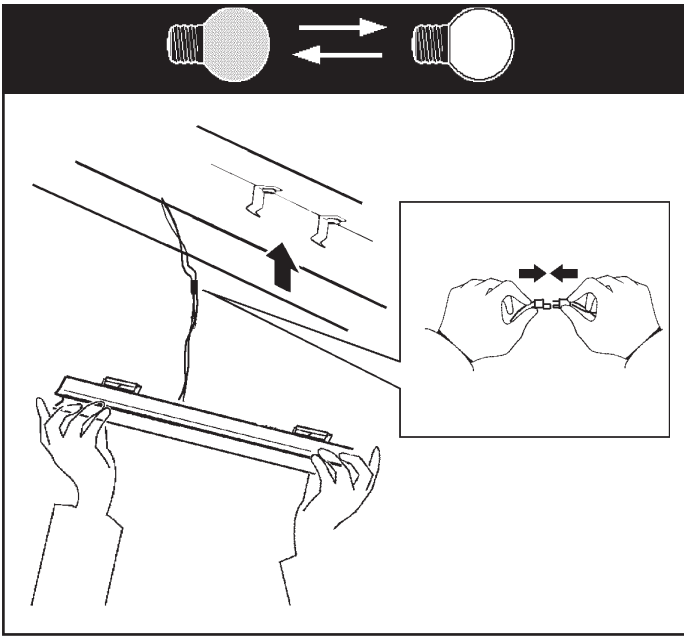
SOSTITUZIONE DEL LED  
REPLACING THE LED  
REEMPLAZO DEL LED

تنبيه: لاستبدال الضوء LED اتصل بشركة iGuzzini . عر

I N.B.: Per la sostituzione del LED contattare l'azienda iGuzzini.

GB N.B.: For information on LED replacement please contact iGuzzini.

E NOTA: Para sustituir el LED llame a la empresa iGuzzini.



ملاحظة: إذا كان العاكس بحاجة إلى تنظيف لا تستعمل الماء عر  
أو المنظفات واستخدم قطع قماش ناعمة وجافة فقط.

I N.B.: Per l'eventuale pulizia non utilizzare acqua o solventi vari, usare esclusivamente panni morbidi asciutti.

GB N.B.: When cleaning, do not use water or any type of solvent. Use only soft dry cloths.

E NOTA: Para la limpieza eventual no usar agua ni solventes de cualquier género, sino exclusivamente un pano suave y seco.



- I Istruzioni per le operazioni di servizio per l'apparecchio di illuminazione**  
**GB Instructions on luminaire service operations**  
**F Instructions pour les opérations de service du luminaire**  
**D Wartungsanleitung für die Leuchte**  
**NL Instructies voor de onderhoudsoperaties op de verlichtingsarmatuur**  
**E Instrucciones para las operaciones de servicio del aparato de alumbrado**  
**DK Anvisninger i serviceindgreb på belysningsarmatur**  
**N Anvisninger for betjening av lysapparatet**  
**S Instruktioner för användning av belysningsanordningen**  
**RUS Инструкция по эксплуатации осветительного прибора**  
**CN 照明装置检修操作说明**

**Sostituire la lampada parzialmente esausta**  
 Replace the partly exhausted lamp  
 Remplacer la lampe partiellement épuisée  
 Die teilweise erschöpfte Lampe austauschen  
 Vervang de gedeeltelijk lege lamp  
 Sustituir la lámpara parzialmente agotada  
 Udskift den delvist udtjente pære  
 Skifte ut den delvis utbrente lyspæren  
 Byt ut den delvis förbrukade lampan  
 Замена частично отработанной лампочки  
 更换部分老化的灯泡

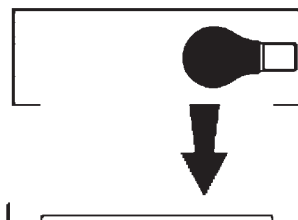


**Spegnimento**  
 Switch it off  
 Extinction  
 Ausschaltung  
 Uitschakeling  
 Apagado  
 Slukning  
 Slukking  
 Släckning  
 Выключение  
 关灯

**Interrompere l'alimentazione dell'apparecchio**  
 Cut the power supply to the luminaire  
 Couper l'alimentation du luminaire  
 Stromversorgung der Leuchte unterbrechen  
 Onderbreek de voeding van het apparaat  
 Interrumpir la alimentación del aparato  
 Afbryd armaturets strømforsyning  
 Avbryte strømtilførselen til apparatet  
 Koppla från anordningens strömförsörjning  
 Отключить электропитание прибора  
 中断装置供电



**Aprire l'apparecchio**  
 Open the fixture  
 Ouvrir le luminaire  
 Das Gerät öffnen  
 Open het apparaat  
 Abrir el aparato  
 Åbn armaturet  
 Åpne apparatet  
 Öppna anordningen  
 Раскрыть прибор  
 打开装置



**Rimuovere la lampada esausta**  
 Remove the exhausted lamp  
 Retirer la lampe épuisée  
 Die alte Lampe entnehmen  
 Verwijder de lege lamp  
 Quitar la lámpara agotada  
 Tag den udtjente pære ud  
 Fjerne den utbrente lyspæren  
 Ta bort den förbrukade lampan  
 Вынуть старую лампочку  
 取出老化的灯泡

**Portarla in un centro di riciclaggio**  
 Carry it to a recycling centre  
 La porter dans une déchetterie pour son recyclage  
 Ordnungsgemäß entsorgen  
 Breng de lamp naar een recyclingcentrum  
 Llevarla a un centro de reciclaje  
 Aflever den på en genbrugsstation  
 Lever den til en miljøstasjon  
 Lämna in den till en återvinningsanläggning  
 Сдать ее в пункт приема утильсырья  
 将其送往回收中心



**Inserire la nuova lampada**  
 Introduce the new lamp  
 Installer la lampe neuve  
 Die neue Lampe einsetzen  
 Doe de nieuwe lamp op zijn plek  
 Montar la nueva lámpara  
 Sæt den nye pære i  
 Sette i den nye pæren  
 Sätt i den nya lampan  
 Вставить новую лампочку  
 装入新灯泡

**Inserire la nuova lampada nel portalampana**  
 Fit the new lamp into the socket  
 Installer la nouvelle lampe dans le support de lampe  
 Die neue Lampe in den Sockel einsetzen  
 Doe de nieuwe lamp in de lamphouder  
 Montar la nueva lámpara en el portalampana  
 Sæt den nye pære i fatningen  
 Sette den nye pæren inn i lampeholderen  
 Sätt i den nya lampan i lamphållaren  
 Вставить новую лампочку в патрон  
 将新灯泡插入灯泡架中



**Riposizionare ottica**  
 Re-place the optic  
 Remettre l'optique à sa place  
 Die Optik wieder einsetzen  
 Doe de optiek weer op zijn plaats  
 Volver a montar la óptica  
 Sæt den optiske enhed på plads  
 Innstille linsen  
 Flytta om optiken  
 Отрегулировать линзы  
 重新定位光头

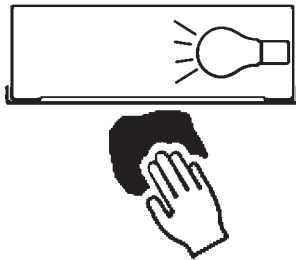


**Effettuare prova di funzionamento**  
 Perform operative test  
 Procéder à un essai de fonctionnement  
 Eine Funktionsprüfung durchführen  
 Controleer de correcte werking  
 Hacer una prueba de funcionamiento  
 Afprøv funktionen  
 Prøve om den fungerer  
 Utför funktionstest  
 Выполнить проверку исправности работы  
 执行功能测试



**I Istruzioni per la pulizia dell'apparecchio di illuminazione**  
**GB Instructions on luminaire cleaning operations**  
**F Instructions pour le nettoyage du luminaire**  
**D Anweisungen zur Reinigung der Leuchte**  
**NL Instructies voor de reiniging van de verlichtingsarmatuur**  
**E Instrucciones para limpiar el aparato de alumbrado**  
**DK Anvisninger i rengøring af belysningsarmaturet**  
**N Anvisninger for rengjøring av lysapparatet**  
**S Instruktioner för rengöring av belysningsanordningen**  
**RUS Инструкции по чистке осветительного прибора**  
**CN 照明装置清洁说明**

**Pulire l'apparecchio**  
**Clean the fixture**  
**Nettoyer le luminaire**  
**Das Gerät reinigen**  
**Reinig het apparaat**  
**Limpiar el aparato**  
**Rengør armaturet**  
**Rengjøre apparatet**  
**Rengör anordningen**  
**Чистка прибора**  
**清洁装置**

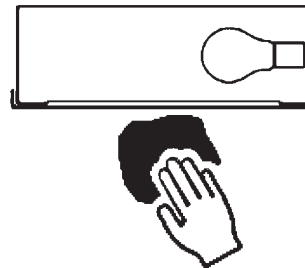


**Spegnimento**  
**Switch it off**  
**Extinction**  
**Ausschaltung**  
**Uitschakeling**  
**Apagado**  
**Slukning**  
**Slukking**  
**Släckning**  
**Выключение**  
**关灯**

**Interrompere l'alimentazione dell'apparecchio**  
**Cut the power supply to the luminaire**  
**Couper l'alimentation du luminaire**  
**Stromversorgung der Leuchte unterbrechen**  
**Onderbreek de voeding van het apparaat**  
**Interrumpir la alimentación del aparato**  
**Afbryd armaturets strømforsyning**  
**Avbryt strømtilførselen til apparatet**  
**Koppla från anordningens strömförsörjning**  
**Отключить электропитание прибора**  
**中断装置供电**



**Spolverare l'ottica esterna**  
**Remove dust from the external optic**  
**Dépoussiérer l'optique extérieure**  
**Die externe Optik abstauben**  
**Stof de externe optiek af**  
**Quitar el polvo de la óptica exterior**  
**Tør støvet af den udvendige optiske enhed**  
**Fjerne støv fra den eksterne lysenheden**  
**Damma av den yttre optiken**  
**Вытереть пыль с внешней стороны линз**  
**为外侧光头掸尘**



**Lavare l'ottica esterna**  
**Wash the external optic**  
**Laver l'optique extérieure**  
**Die externe Optik waschen**  
**Was de externe optiek**  
**Lavar la óptica exterior**  
**Vask den udvendige optiske enhed**  
**Vaske den eksterne lysenheden**  
**Rengör den yttre optiken**  
**Вымыть линзы с внешней стороны**  
**清洁外光头**



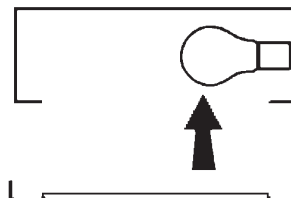
**Rimuovere l'ottica**  
**Remove the optic**  
**Retirer l'optique**  
**Die Optik abnehmen**  
**Verwijder de optiek**  
**Quitar la óptica**  
**Tag den optiske enhed af**  
**Fjerne lysenheden**  
**Ta bort optiken**  
**Снять линзы**  
**取下光头**



**Pulire la parte interna dell'apparecchio di illuminazione**  
**Clean the inside of the fixture**  
**Nettoyer l'intérieur du luminaire**  
**Die Innenseite der Leuchte reinigen**  
**Reinig de binnenzijde van de verlichtingsarmatuur**  
**Limpiar el interior del aparato de alumbrado**  
**Rengør belysningsarmaturets indvendige dele**  
**Rengjøre lysapparatet innvendig**  
**Rengör belysningsanordningen invändigt**  
**Протереть осветительный прибор изнутри**  
**清洁照明装置内部**



**Riposizionare ottica**  
**Re-place the optic**  
**Remettre l'optique à sa place**  
**Die Optik wieder einsetzen**  
**Doe de optiek weer op zijn plaats**  
**Volver a montar la óptica**  
**Sæt den optiske enhed på plads**  
**Innstille linsen**  
**Flytta om optiken**  
**Отрегулировать линзы**  
**重新定位光头**



**Effettuare prova di funzionamento**  
**Perform operative test**  
**Procéder à un essai de fonctionnement**  
**Eine Funktionsprüfung durchführen**  
**Controleer de correcte werking**  
**Hacer una prueba de funcionamiento**  
**Afprøv funktionen**  
**Prøve om den fungerer**  
**Utför funktionstest**  
**Выполнить проверку исправности работы**  
**执行功能测试**



- I** Istruzioni per il fine vita e lo smaltimento dei componenti  
**GB** Instructions on end-of-life and component disposal  
**F** Instructions pour la gestion des composants en fin de vie et leur mise au rebut  
**D** Anweisungen zur Entsorgung der Leuchtenkomponenten  
**NL** Instructies voor het verwijderen van de armatuur en het recyclen van de onderdelen  
**E** Instrucciones para el final de vida y la eliminación los componentes  
**DK** Anvisninger i udtjent armatur og bortskaffelse af komponenter  
**N** Anvisninger for endt levetid og avfallsbehandling av delene  
**S** Instruktioner vid bortskaffning och kassering av komponenter  
**RUS** Инструкции по утилизации прибора и его комплектующих по окончании его срока службы  
**CN** 寿命期结束与零件废弃处置说明

<p>Spegnimento Switch it off Extinction Ausschaltung Uitschakeling Apagado Slukning Slukking Släckning Выключение 关灯</p> <p>Interrompere l'alimentazione dell'apparecchio Cut the power supply to the luminaire Couper l'alimentation du luminaire Stromversorgung der Leuchte unterbrechen Onderbreek de voeding van het apparaat Interrompirla alimentación del aparato Afbryd armaturets strømforsyning Avbryt strømtilførselen til apparatet Koppla från anordningens strömförsörjning Отключить электропитание прибора 中断装置供电</p> 	<p>Rimuovere la/e lampada/e per la dismissione Remove the lamp(s) for decommissioning Retirer la(les) lampe(s) pour sa(leur) mise au rebut Die Lampe/n ordnungsgemäß entsorgen Verwijder de lamp(en) voor het recyclen Quitar la(s) lámpara(s) para el desecho Tag pæren/pærerne ud til bortskaffelse Fjerne lampen/-e som skal kastes Ta bort lampan/-orna för bortskaffningen Вынуть лампочку/и для утилизации прибора 取出需要丢弃的灯泡</p> 	<p>Rimuovere la batteria per la dismissione Remove the battery for decommissioning Retirer la batterie pour sa mise au rebut Die Batterie ordnungsgemäß entsorgen Verwijder de batterij voor het recyclen Quitar la batería para el desecho Tag batteriet ud til bortskaffelse Fjerne batteriet som skal kastes Ta bort batteriet för bortskaffningen Вынуть батарейку для утилизации прибора 取出需要丢弃的电池</p> 	<p>Rimuovere l'apparecchio per la dismissione Remove the fixture for decommissioning Enlever le luminaire pour sa mise au rebut Das Gerät ordnungsgemäß entsorgen Verwijder het apparaat voor het recyclen Quitar el aparato para el desecho Tag armaturet ud til bortskaffelse Fjerne apparatet som skal kastes Ta bort anordningen för bortskaffningen Снять прибор для утилизации 取出需要丢弃的装置</p> 
---	--	--	--

<p>Inviare i materiali ad un centro di raccolta RAEE Send the materials to a WEEE collection centre Envoyer les matériaux dans une déchetterie DEEE Die Materialien in einem WEEE-Zentrum entsorgen Zend de materialen naar een recyclingscentrum voor de AEEA Enviar los materiales a un centro de recogida RAEE Afløver materialerne på et indsamlingscenter for elektronisk udstyr Sende materialene til en miljøstasjon for resirkulering av EE-avfall Skicka materialet till en RAEE uppsamlingscentral Сдать материалы в пункт приема утильсырья 将材料送往电气和电子垃圾回收中心</p> 			
--	--	--	--