

- I Le condizioni ottimali di funzionamento dell'apparecchio sono garantite soltanto per oscillazioni della tensione in uscita dall'alimentatore del $\pm 2\%$ rispetto al valore nominale.
La conformità alla norma è garantita soltanto utilizzando trasformatori iGuzzini (art.: 9907 - 9908 - 9909 - 9910 - 9911 - 9912) od equivalenti di tipo SELV che rispondano alle vigenti norme C.E.I.
Per l'installazione dei trasformatori è possibile utilizzare la scatola di derivazione art.9582.
- GB The optimum operating conditions for the fixture are guaranteed only if the ballast output voltage oscillations are $\pm 2\%$ in relation to the nominal value.
Conformity with the standard is guaranteed only if either iGuzzini transformers (item code 9907 - 9908 - 9909 - 9910 - 9911 - 9912) or equivalent SELV type transformers which comply with current C.E.I. regulations are used.
Connector block item 9582 can be used for transformer installation.
- F Les conditions optimales de fonctionnement de l'appareil ne sont assurées que pour des oscillations de la tension de sortie du ballast de $\pm 2\%$ par rapport à la valeur nominale.
La conformité à la norme n'est assurée qu'en cas d'utilisation de transformateurs iGuzzini (réf.: 9907 - 9908 - 9909 - 9910 - 9911 - 9912) ou équivalents type SELV conformes aux normes C.E.I.
Pour l'installation des transformateurs il est possible d'utiliser la boîte de dérivation réf. 9582.
- D Die optimalen Bedingungen für den Betrieb der Leuchte sind nur für vom Vorschaltgerät abgehende Spannungsschwankungen von $\pm 2\%$ in Bezug auf den Nennwert gewährleistet.
Die Übereinstimmung mit der Norm ist nur gewährleistet, wenn Transformatoren von iGuzzini (Art.: 9907 - 9908 - 9909 - 9910 - 9911 - 9912) oder entsprechende vom Typ SELV verwendet werden, welche die gültigen C.E.I.-Normen erfüllen.
Zur Installation der Transformatoren kann die Abzweigdose Art.9582 verwendet werden.
- NL De optimale condities voor de werking van het apparaat zijn alleen gegarandeerd voor uitgaande spanningsvariaties van $\pm 2\%$ ten opzichte van de nominale waarde van het voorschakelapparaat.
De conformiteit aan de norm wordt alleen gegarandeerd als u iGuzzini voorschakelapparaten gebruikt (art.: 9907 - 9908 - 9909 - 9910 - 9911 - 9912) of overeenkomstige van het type SELV, die aan de geldende C.E.I. normen voldoen.
Voor het installeren van de transformatoren kunt u de aftakdoos art.9582 gebruiken.
- E Las condiciones de funcionamiento optimales del aparato se garantizan solamente con oscilaciones de la tensión de salida del alimentador de $\pm 2\%$ respecto al valor nominal.
La conformidad a la norma se garantiza solamente con el uso de transformadores iGuzzini (art. 9907 - 9908 - 9909 - 9910 - 9911 - 9912) o equivalentes de tipo SELV que cumplen las normas vigentes C.E.I.
Para la instalación de los transformadores se puede utilizar la caja de derivación art.9582.
- N Optimal driftsbetingelse for armaturen sikres kun hvis svingningene av ballastens utmatingspennning er $\pm 2\%$ i forhold til nominell verdi.
Overhold av standarden garanteres kun hvis enten iGuzzini-transformere (art. 9907 - 9908 - 9909 - 9910 - 9911 - 9912) eller tilsvarende transformere (SELV-type) som møter C.E.I.-kravene som gjelder brukes.
Kontaktblokk artikkel 9582 kan brukes til transformerinstallasjon.
- DK Armaturet kan kun fungere optimalt, hvis det maksimale udgangsspændingsudsving ligger mellem $\pm 2\%$ i forhold til den nominelle værdi.
Opfyldelse af reglerne garanteres kun ved brug af transformatorer fra iGuzzini (art.: 9907 - 9908 - 9909 - 9910 - 9911 - 9912) eller lignende af typen SELV, der opfylder de gældende CEI-regler.
For installation af transformatorerne kan man bruge samledåsen art.9582.
- S Utrustningens optimala driftförhållanden garanteras endast vid en matningsspänningsoscillation vid utgången på $\pm 2\%$ i förhållande till nominell värde.
Överensstämmelse med standard garanteras endast genom att använda transformatorer av typ iGuzzini (art.: 9907 - 9908 - 9909 - 9910 - 9911 - 9912) eller motsvarande av typ SELV som överensstämmer med gällande C.E.I.-standard.
För installationen av transformatorerna, kan kopplingsdosan art. 9582 användas.
- RUS Оптимальные рабочие условия прибора гарантируются только в случае колебания напряжения на выходе из блока питания на $\pm 2\%$ по отношению к номинальному значению.
Соответствие нормативу гарантируется только при использовании трансформаторов iGuzzini (арт.: 9907 - 9908 - 9909 - 9910 - 9911 - 9912) или подобных типа SELV, отвечающих требованиям действующих нормативов ЕЭС. Для монтажа трансформаторов можно использовать ответвительную коробку арт. 9582.
- CN 只有在供电输出强度符合额定数据 $\pm 2\%$ 的情况下,该装置才能够以最好条件的运转。产品的合格性只有以下情况可以保证:使用 iGuzzini (9907 - 9908 - 9909 - 9910 - 9911 - 9912 产品) 的变压器或者遵守 C.E.I. 现行规定的 SELV 种类。在安装变压器的时候可以使用 9582 号产品分线盒。
- I Per progetti d'impianto personalizzati l'azienda iGuzzini fornisce, previa documentazione necessaria, i dati relativi al numero dei prodotti installabili e la lunghezza dei cavi, in funzione dell'alimentatore e del tipo di cavo utilizzato.
- GB For customised installation projects iGuzzini is able to supply - accompanied by the necessary documentation - details relating to the number of installable products and the length of the cables based on the ballast and type of cable used.
- F Pour des projets d'installation personnalisés, veuillez transmettre la documentation nécessaire à l'entreprise iGuzzini, qui s'occupera d'indiquer le nombre de produits à installer ainsi que le longueur des câbles, en fonction du ballast et du type de câble utilisés.
- D Für personalisierte Anlagenprojekte liefert das Unternehmen iGuzzini nach Vorlage der erforderlichen Dokumentation die Angaben bezüglich der Anzahl der installierbaren Leuchten sowie die Kabellänge in Abhängigkeit vom Vorschaltgerät und von der Art des verwendeten Kabels.
- NL Na ontvangst van het benodigde documentatiemateriaal kan het bedrijf iGuzzini bij gepersonaliseerde installatieontwerpen informatie verschaffen betreffende het aantal installeerbare producten en de lengte van de kabels voor het voorschakelapparaat, aan de hand van het type kabel wat gebruikt zal worden.
- E Para proyectos personalizados y previo conocimiento de la documentación necesaria, iGuzzini puede suministrar datos sobre el número de productos a instalar y la longitud de los cables en función del alimentador y del tipo de cable utilizado.
- N For spesialtilpassede installasjonsprosjekter er iGuzzini i stand til å levere - sammen med den nødvendige dokumentasjonen - detaljene på installerbare produkter og lengden på kablene basert på ballast og type kabel som brukes.
- DK Ved skræddersyede anlæg fremsender iGuzzini dokumentation med alle oplysninger vedrørende antallet af produkter, der kan installeres, og kabellængde, alt efter typen af strømforsyning og kabel.
- S För kundpassade installationer tillhandahåller iGuzzini (efter nödvändig dokumentation) data angående antalet produkter som kan installeras och kablarnas längd, beroende på typen av strömförsörjningsanordning och kabel som används.
- RUS Для индивидуальных проектов осветительных систем, после получения всей необходимой документации заказчика, Компания iGuzzini предоставляет сведения о количестве изделий, которые могут быть установлены, и о длине проводов в зависимости от блока питания и от типа используемого провода.
- CN 对于 iGuzzini 公司个性化的装配系统设计, 根据所使用的供电电器以及电线的种类,提供有关文件, 安装的产品数据以及电线的长度。

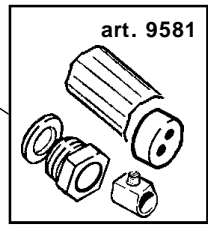
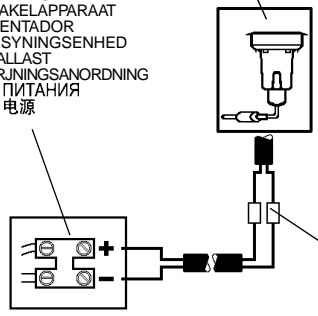
**COLLEGAMENTO IN PARALLELO
PARALLEL CONNECTION
BRANCHEMENT EN PARALLÈLE
PARALLELSCHALTUNG
PARALLELSCHAKELING
CONEXIÓN EN PARALELO
PARALLELFORBINDELSE
PARALLELLKOPLING
PARALLELLKOPPLING
ПАРАЛЛЕЛЬНОЕ СОЕДИНЕНИЕ
并联**

N° Prodotti collegabili / Sezione cavo
No. of products that can be connected / Cable cross section.
Nombre de Produits reliables / Section câble
Anzahl der Strahler, die miteinander verbunden werden können / Kabeldurchschnitt
N° Verbindbare producten/Doorsnee kabel
N° de productos a conectar/Sección del cable
Antal produkter der kan tilsluttes / Kabelsnitt
Antall produkter som kan tilkoples / kabeltverrsnitt.
Antal produkter som kan anslutas/kabeltvärsnitt
Кол-во подсоединяемых приборов / Сечение провода
可连接的产品编号/电缆横截面

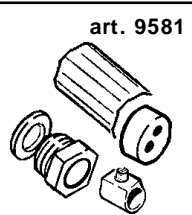
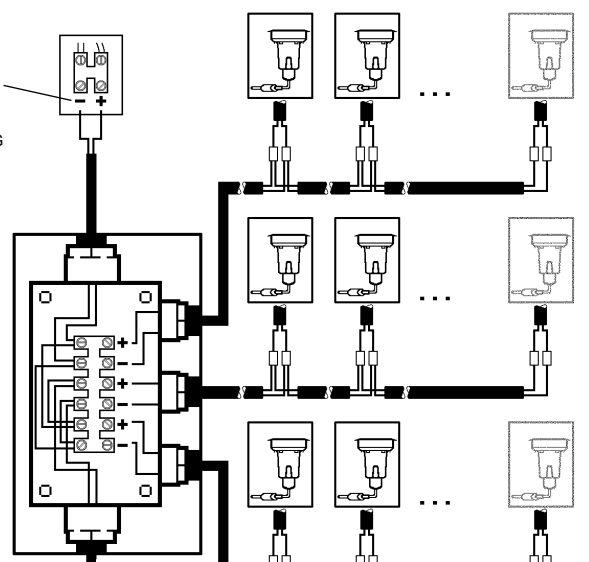
INCASSO - RECESSED APPLICATION TROU D'ENCASTREMENT - EINBAU INBOUW - EMPOTRABLE VEGGMONTERING - INDBYGNING INBYGGNAD LAMPADA ВСТРОЕННЫЙ МОНТАЖ ЛАМПА 嵌入 光源	LAMP LAMPE LAMPE LAMPE LAMPARA LYSKILDE LAMPE ЛАМПА 光源 (W)	Sezione Section Section Querschnitt Doorsnede Sección Snit Avsnitt Tvärsnitt Сечение 安装区域 (mm ²)	ALIMENTATORE - BALLAST - BALLAST - VORSCHALTGERÄT VOORSCHAKELAPPARAAT - ALIMENTADOR - STRØMFORSYNINGSENHED BALLAST - STRØMFÖRSÖRJNINGSANORDNING БЛОК ПИТАНИЯ 电源							
			ART. 9908 (9,6W)		ART. 9909 (24W)		ART. 9910 (72W)		ART. 9911 (96W)	
			(N°)	L(m)	(N°)	L(m)	(N°)	L(m)	(N°)	L(m)
2600-2601-2602-ED70	0,4	1,5	24	900	60	350	182	120	/	/
2603-2604	0,55	1,5	18	1000	46	400	138	140	/	/
2606 - 2607 - 2608 2620 - 2621 - 2622 B275 - B276 - B277 B294 - B295 - B296 BD71 - BD73 - ED66 ED67	0,75	1,5 2,5 4	13	300 500 /	33	150 250 /	90	50 80 /	/	/
2609 - 2610 - 2623 B278 - B279 - B297 B298	0,7	1,5 2,5 4	14	150 250 /	35	60 100 /	60	35 55 /	/	/
2611 - 2612 - 2613 B285 - B286 - B287 B304 - B305 - B306 BD72 - BD74 - ED71	0,4	1,5 2,5 4	24	350 600 /	60	150 250 /	126	70 120 /	/	/
2614 - 2615 - B288 B289 - B307 - B308	0,4	1,5 2,5 4	24	600 1200 /	60	300 500 /	126	150 250 /	/	/
2628 - 2629 - 2630 2635 - 2636 - 2637 B313 - B314 - B315 B331 - B332 - B333 ED68 - ED69	1,5	1,5 2,5 4	6	300 600 900	16	150 250 350	49	45 80 120	/	/
2631 - 2632 - 2638 2639 - B316 - B317 B334 - B335	1,4	1,5 2,5 4	7	150 250 350	17	60 100 160	40	25 40 65	/	/
B349 - B350 - B351	0,8	1,5 2,5 4	12	300 600 900	30	150 250 350	90	45 80 120	/	/
B352 - B353	0,85	1,5 2,5 4	11	150 250 350	29	60 100 150	60	25 40 70	/	/
B367 - B368 - B369	2,45	1,5 2,5 4	4	300 600 900	10	150 250 350	30	50 80 120	40	35 60 90
B370 - B371	2,5	1,5 2,5 4	3	150 250 350	9	60 100 160	29	20 35 5	39	15 25 35
B385 - B386 - B387	4,1	1,5 2,5 4	2	300 600 900	6	150 250 350	18	50 80 120	24	35 60 90
B388 - B389	4,2	1,5 2,5 4	2	150 250 350	5	60 100 160	17	20 45 50	23	15 25 40

ALIMENTATORE
BALLAST
BALLAST
VORSCHALTGERÄT
VOORSCHAKELAPPARAAT
ALIMENTADOR
STRØMFORSYNINGSENHED
BALLAST
STRØMFORSYRINGSANORDNING
БЛОК ПИТАНИЯ
电源

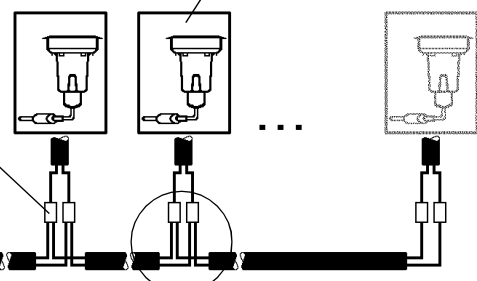
24V \equiv
220/240V \sim



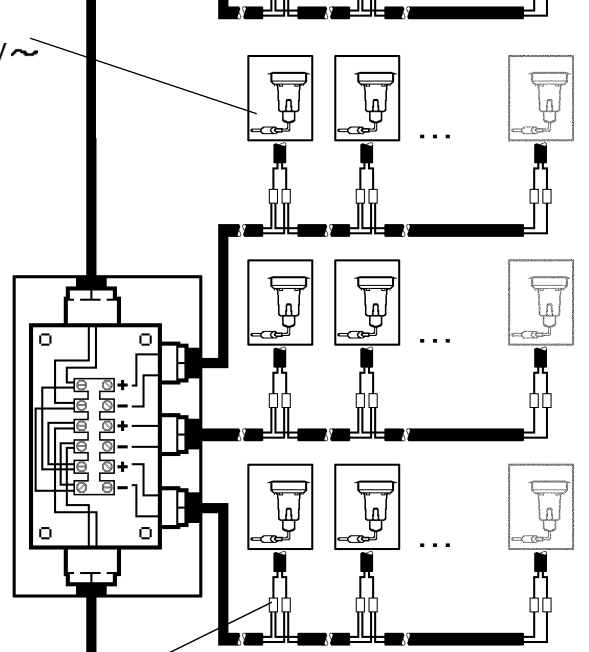
ALIMENTATORE
BALLAST
BALLAST
VORSCHALTGERÄT
VOORSCHAKELAPPARAAT
ALIMENTADOR
STRØMFORSYNINGSENHED
BALLAST
STRØMFORSYRINGSANORDNING
БЛОК ПИТАНИЯ
电源



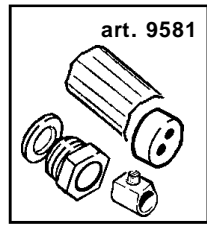
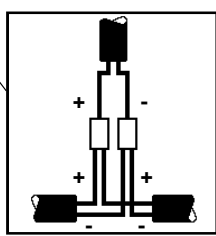
24V \equiv
220/240V \sim



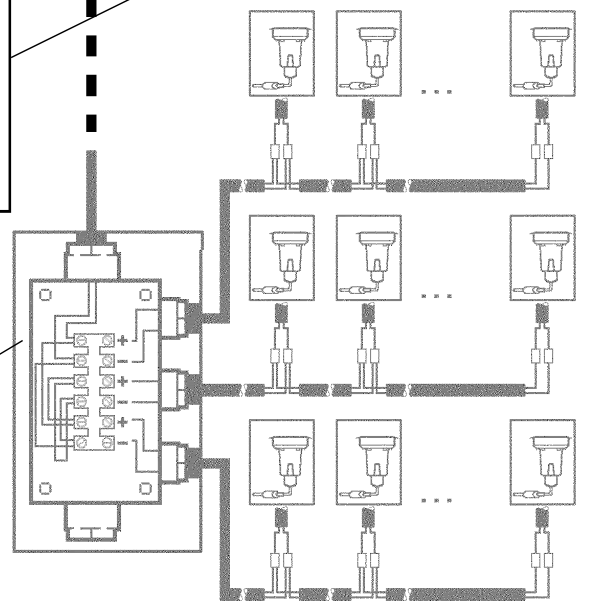
24V \equiv
220/240V \sim



ALIMENTATORE
BALLAST
BALLAST
VORSCHALTGERÄT
VOORSCHAKELAPPARAAT
ALIMENTADOR
STRØMFORSYNINGSENHED
BALLAST
STRØMFORSYRINGSANORDNING
БЛОК ПИТАНИЯ
电源

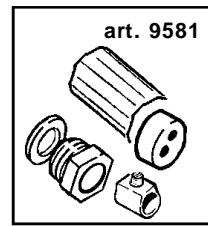
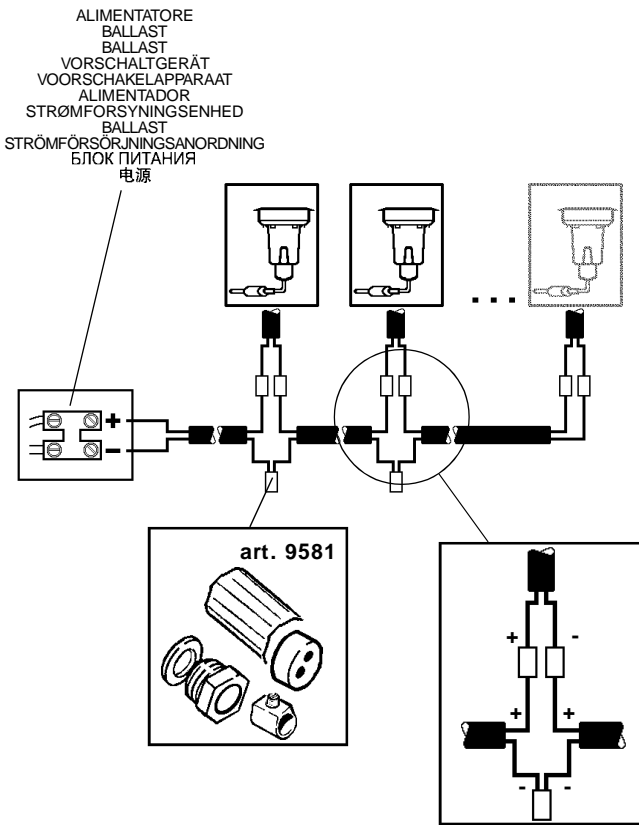
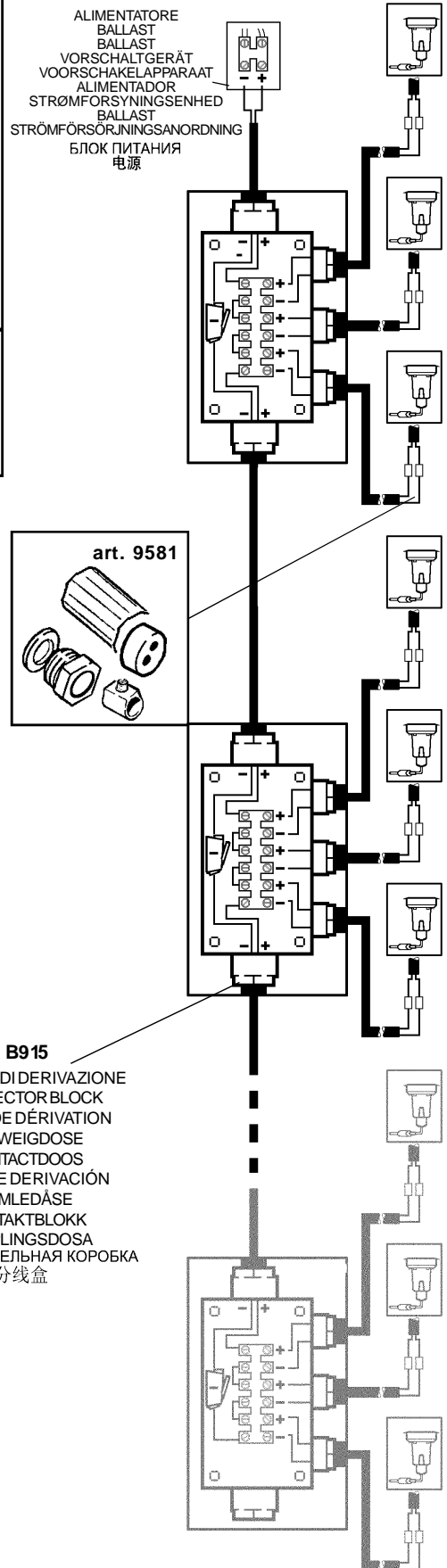


art. B915
SCATOLA DI DERIVAZIONE
CONNECTOR BLOCK
BOITE DE DÉRIVATION
ABZWEIGDOSE
CONTACTDOOS
CAJA DE DERIVACIÓN
SAMLEDÅSE
KONTAKTBLOKK
KOPPLINGSDOSA
ОТВЕТВИТЕЛЬНАЯ КОРОБКА
分线盒



COLLEGAMENTO IN SERIE
 SERIES CONNECTION
 BRANCHEMENTEN SÉRIE
 REIHENSCHALTUNG
 SERIESCHAKELING
 CONEXIÓN EN SERIE
 SERIEFORBINDELSE
 SERIETILKOPLINGEN
 SERIEKOPPLING
 ПОСЛЕДОВАТЕЛЬНОЕ СОЕДИНЕНИЕ
 相关系列

INCASSO - RECESSED APPLICATION TROU D'ENCASTREMENT - EINBAU INBOUW - EMPOTRABLE VEGGMONTERING - INDBYGNING INBYGGNAD ВСТРОЕННЫЙ МОНТАЖ 嵌入	LAMPADA LAMP LAMPE LAMPE LAMP LÁMPARA LYSKILDE LAMPE LAMPA ЛАМПА 光源 (W)	Sezione cavo Cable cross section. Section câble Kabeldurchschnitt Doorsnee kabel Sección del cable Kabelsnit kabelversnitt. kabelvársnitt Сечение провода 电缆横截面	ALIMENTATORE BALLAST VORSCHALTGERÄT VOORSCHAKELAPPARAAT ALIMENTADOR STRØMFORSYNINGSENHED BALLAST STRÖMFÖRSÖRJNINGSENHED БЛОК ПИТАНИЯ 电源		ART. 9905 (7W)	
			ART.	(mm ²)	N°	L (m)
B280 - B281 - B282 B299 - B300 - B301 BB43 - BB44 - BB47 BB48	1	1,5	11	200	7	200
B283 - B284 B302 - B303	1	1,5	13	200		



art. B915
 SCATOLA DI DERIVAZIONE
 CONNECTOR BLOCK
 BOITE DE DÉRIVATION
 ABZWEIGDOSE
 CONTACTDOOS
 CAJA DE DERIVACIÓN
 SAMLEDÅSE
 KONTAKTBLOKK
 KOPPLINGSDOSA
 ОТВЕТВИТЕЛЬНАЯ КОРОБКА
 分线盒

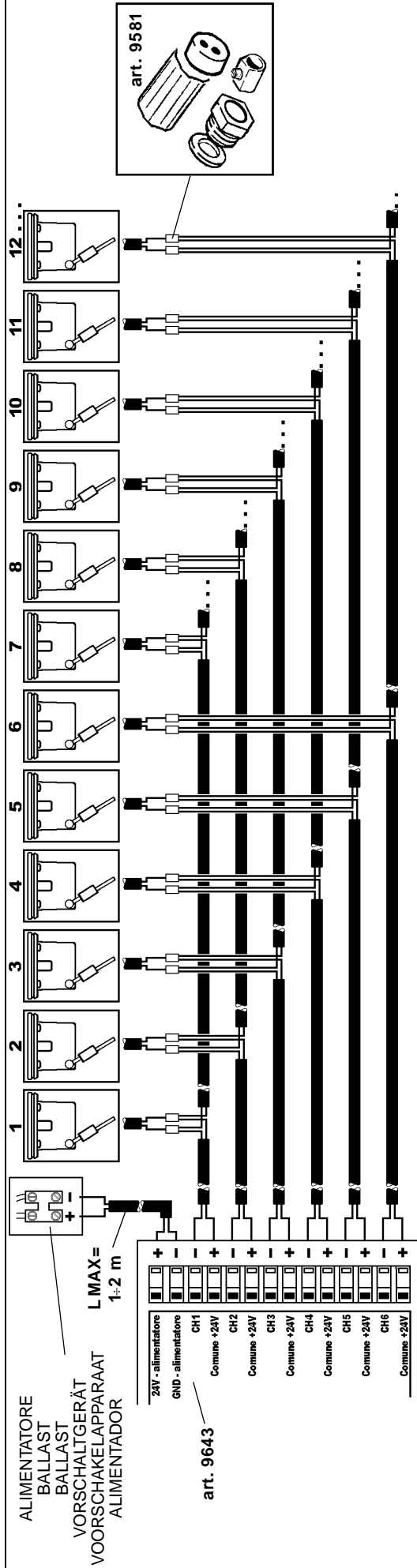
EFFECT EQUALIZER

DATI TECNICI PER L'IMPIANTO A 6 LINEE - TECHNICAL DATA FOR A 6-LINE SYSTEM
DONNÉES TECHNIQUES POUR L'INSTALLATION À 6 LIGNES - TECHNISCHE ANGABEN FÜR DIE ANLAGE MIT 6 LEITUNGEN
TECHNISCHE GEVEENS VOOR DE INSTALLATIE MET 6 LIJNEN - DATOS TÉCNICOS PARA INSTALACION DE 6 LÍNEAS
TEKNISKE DATA FOR ET 6-LINJESYSTEM - TEKNISKE DATA FOR ANLÆG MED 6 LINJER
TEKNISKA DATA FÖR ANLÄGGNING MED 6 LEDNINGAR
ТЕХНИЧЕСКИЕ ДАННЫЕ ДЛЯ СИСТЕМЫ С 6 ЛИНИЯМИ А6 LINEE 线路系统设备技术数据。

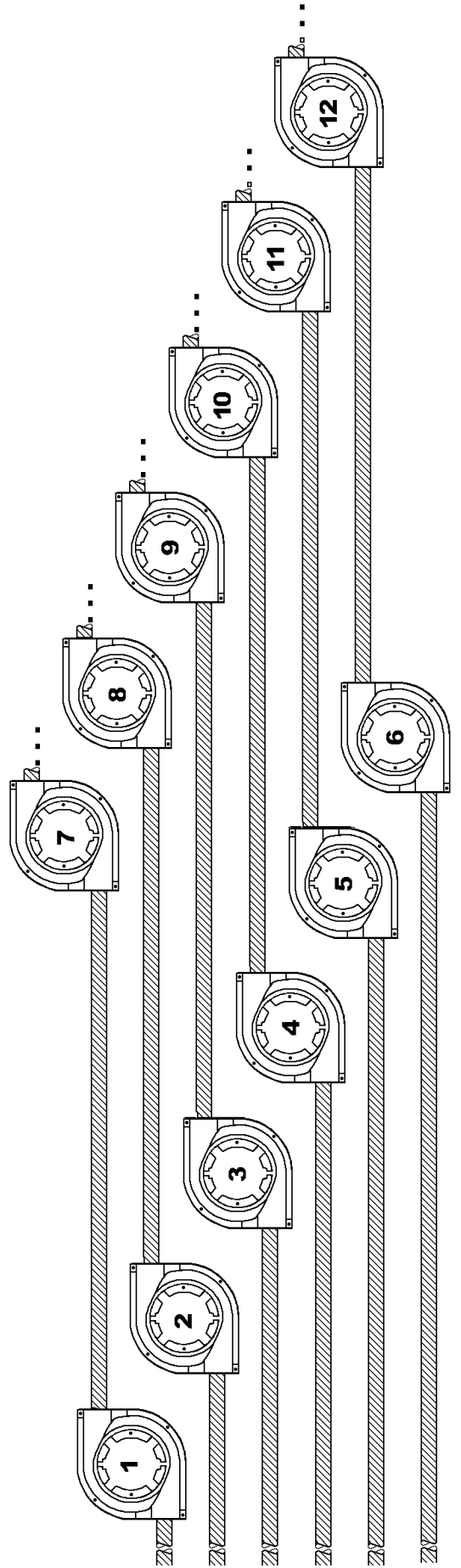
N° Prodotti collegabili / Sezione cavo
 No. of products that can be connected / Cable cross section.
 Nombre de Produits reliables / Section câble
 Anzahl der Strahler, die miteinander verbunden werden können / Kabeldurchschnitt
 N° Verbindbare producten/Doorsnee kabel
 N° de productos a conectar/Sección del cable
 Antal produkter der kan tilsluttes / Kabelsnit
 Antall produkter som kan tilkoples / kabelversnitt.
 Antal produkter som kan anslutas/kabeltvärsnitt
 Кол-во подсоединяемых приборов / Сечение провода
 可连接的产品编号/电缆横截面

INCASSO - RECESSED APPLICATION TROU D'ENCASTREMENT - EINBAU INBOUW - EMPOTRABLE VEGGMONTERING - INDBYGNING INBYGGNAD ВСТРОЕННЫЙ МОНТАЖ 嵌入式	LAMPADA LAMP LAMPE LAMP LAMP LAMPARA LYSKILDE LAMPE LAMPA ЛАМПА 光源 (W)	Sezione Section Section Querschnitt Doorsnee Sección Snit Avsnitt Tvärsnitt Сечение 安装区域 (mm²)	ALIMENTATORE - BALLAST - BALLAST - VORSCHALTGERÄT VOORSCHAKELAPPARAAT - ALIMENTADOR - STRØMFORSYNINGSENHED BALLAST - STRØMFORSØRINGSANORDNING БЛОК ПИТАНИЯ 电源									
			ART. 9908 (9,6W)		ART. 9909 (24W)		ART. 9910 (72W)		ART. 9911 (96W)		ART. 9912 (240W)	
			(N°)	L(m)	(N°)	L(m)	(N°)	L(m)	(N°)	L(m)	(N°)	L(m)
2600-2601-2602-ED70	0,4	2 x 1,5	16	1000	53	1000	174	750	235	550	538	200
2603-2604	0,55	2 x 1,5	12	1000	40	1000	132	850	179	650	410	250
2606 - 2607 - 2608 2620 - 2621 - 2622 B275 - B276 - B277 B294 - B295 - B296 BD71 - BD73 - ED66 ED67	0,75	2 x 1,5	9	1000	29	1000	95	250	128	200	/	/
2 x 2,5		450						350				
2609 - 2610 - 2623 B278 - B279 - B297 B298	0,7	2 x 1,5	9	1000	31	400	102	100	138	75	/	/
2 x 2,5		600				180		130				
2611 - 2612 - 2613 B285 - B286 - B287 B304 - B305 - B306 BD72 - BD74 - ED71	0,4	2 x 1,5	16	1000	53	800	174	200	235	200	/	/
2 x 2,5		1200				400		300				
2614 - 2615 - B288 B289 - B307 - B308	0,4	2 x 1,5	16	1000	53	800	174	600	235	400	/	/
2 x 2,5		1200				800		600				
2628 - 2629 - 2630 2635 - 2636 - 2637 B313 - B314 - B315 B331 - B332 - B333 ED68 - ED69	1,5	2 x 1,5	/	/	14	800	47	250	64	200	147	100
2 x 2,5		1000				450		300		150		
2 x 4		1200				700		500		250		
2631 - 2632 - 2638 2639 - B316 - B317 B334 - B335	1,4	2 x 1,5	/	/	15	400	51	100	69	80	158	40
2 x 2,5		600				200		140		80		
2 x 4		1000				300		200		120		
2 x 1,5		800				250		200		90		
B349 - B350 - B351	0,8	2 x 2,5	8	1000	26	1000	87	450	117	350	269	150
2 x 4		1200				600		450		200		
2 x 1,5		400				100		80		35		
B352 - B353	0,85	2 x 2,5	8	1000	25	600	84	180	114	130	261	60
2 x 4		1000				280		200		95		
2 x 1,5		800				250		150		100		
B367 - B368 - B369	2,45	2 x 2,5	/	/	8	1000	29	400	39	300	89	160
2 x 4		1200				600		500		250		
2 x 1,5		400				100		90		50		
B370 - B371	2,5	2 x 2,5	/	/	8	600	28	200	38	150	87	85
2 x 4		1000				300		230		130		
2 x 1,5		250				150		100		50		
B385 - B386 - B387	4,1	2 x 2,5	/	/	/	400	17	400	23	300	53	180
2 x 4		600				500		260				
2 x 1,5		100				90		50				
B388 - B389	4,2	2 x 2,5	/	/	/	200	16	200	22	150	52	90
2 x 4		300				230		130				
2 x 1,5		250				150		100		50		

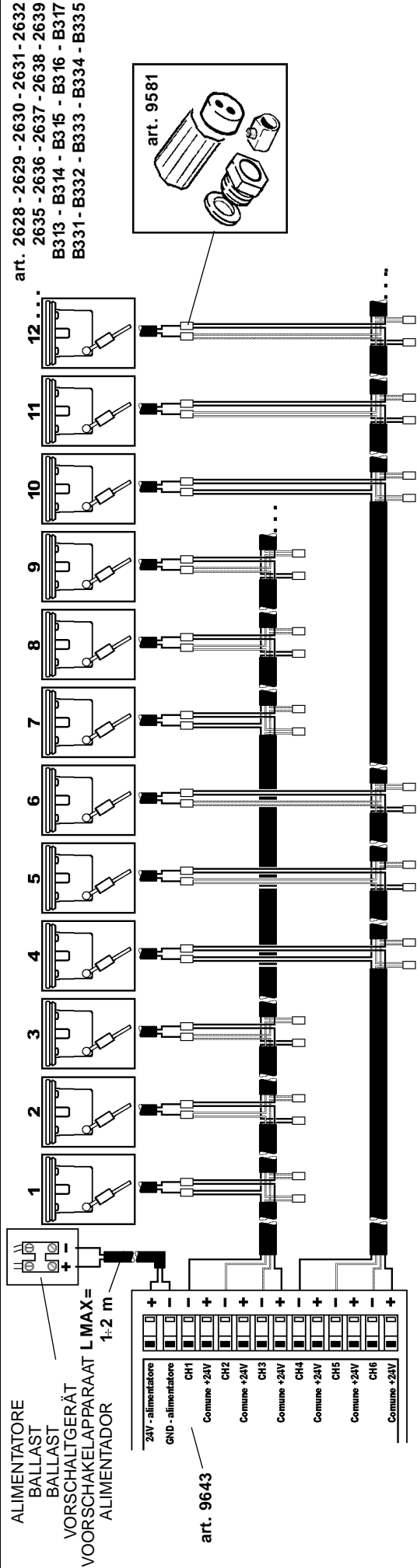
DATI TECNICI PER L'IMPIANTO A 6 LINEE - TECHNICAL DATA FOR A 6-LINE SYSTEM
 DONNÉES TECHNIQUES POUR L'INSTALLATION A 6 LIGNES - TECHNISCHE ANGABEN FÜR DIE ANLAGE MIT 6 LEITUNGEN
 TECHNISCHE GEVEENS VOOR DE INSTALLATIE MET 6 LIJNEN - DATOS TÉCNICOS PARA INSTALACIÓN DE 6 LÍNEAS
 TEKNISKE DATA FOR ET 6-LINJESYSTEM - TEKNISKE DATA FOR ANLÆG MED 6 LINJER
 TEKNISKA DATA FOR ANLÄGGNING MED 6 LEDNINGAR
 ТЕХНИЧЕСКИЕ ДАННЫЕ ДЛЯ СИСТЕМЫ С 6 ЛИНИЯМИ A6 LINEE 线路系统设备技术数据。



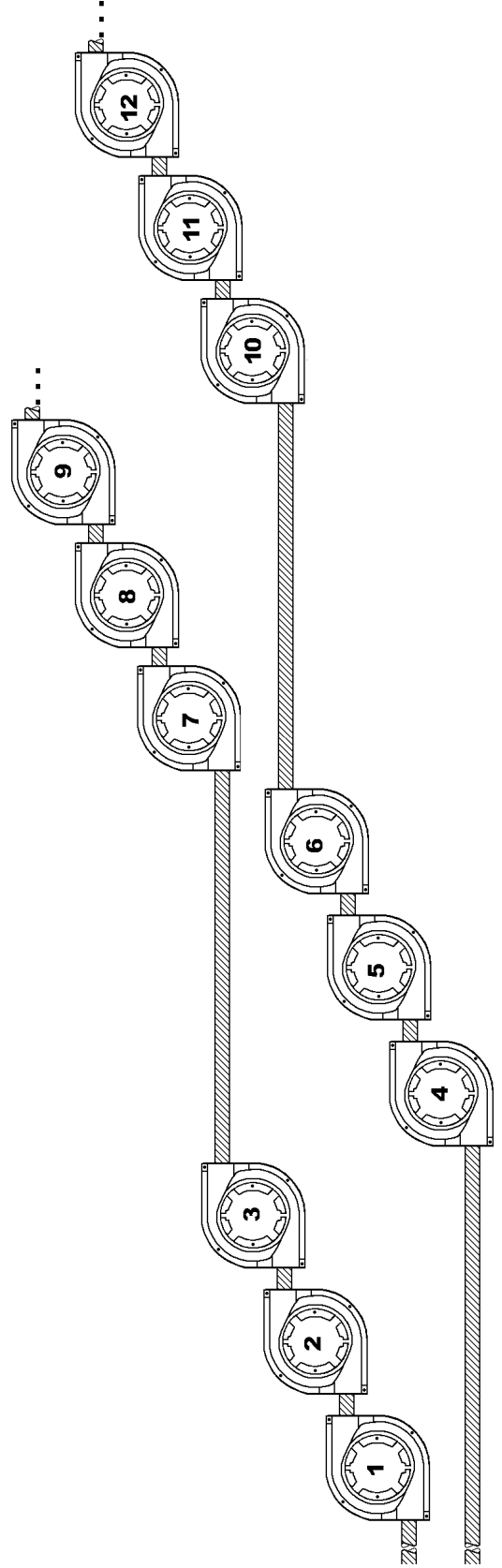
POSIZIONE TUBI CORRUGATI - POSITION OF CORRUGATED PIPES
 POSITIONS DES CONDUITS ANNELÉS - LA GE DER FLEXIBLEN LEERRÖHRE
 POSITIE GEGOLFE BUZEN - POSICI ON TUBOS CORRUGADOS
 PLACERING AF BØLGERØR - POSISJON PÅ KORRUGERTE RØR
 POSITION KORRUGERADE RÖR
 РАСПОЛОЖЕНИЕ ГОФРИРОВАННЫХ ТРУБ
 波纹管位置



DATI TECNICI PER L'IMPIANTO A 2 LINEE - TECHNICAL DATA FOR A 2-LINE SYSTEM
 DONNÉES TECHNIQUES POUR L'INSTALLATION A 2 LIGNES - TECHNISCHE ANGABEN FÜR DIE ANLAGE MIT 2 LEITUNGEN
 TECHNISCHE GEVEGENS VOOR DE INSTALLATIE MET 2 LIJNEN - DATOS TÉCNICOS PARA INSTALACION DE 2 LI NEAS
 TEKNISKE DATA FOR ET 2-LINJESYSTEM - TEKNISKE DATA FOR ANLÆG MED 2 LINJER
 TEKNISKA DATA FOR ANLÄGGNING MED 2 LEDNINGAR
 ТЕХНИЧЕСКИЕ ДАННЫЕ ДЛЯ СИСТЕМЫ С 2 ЛИНИЯМИ A2LINEE 线路系统设备技术数据。



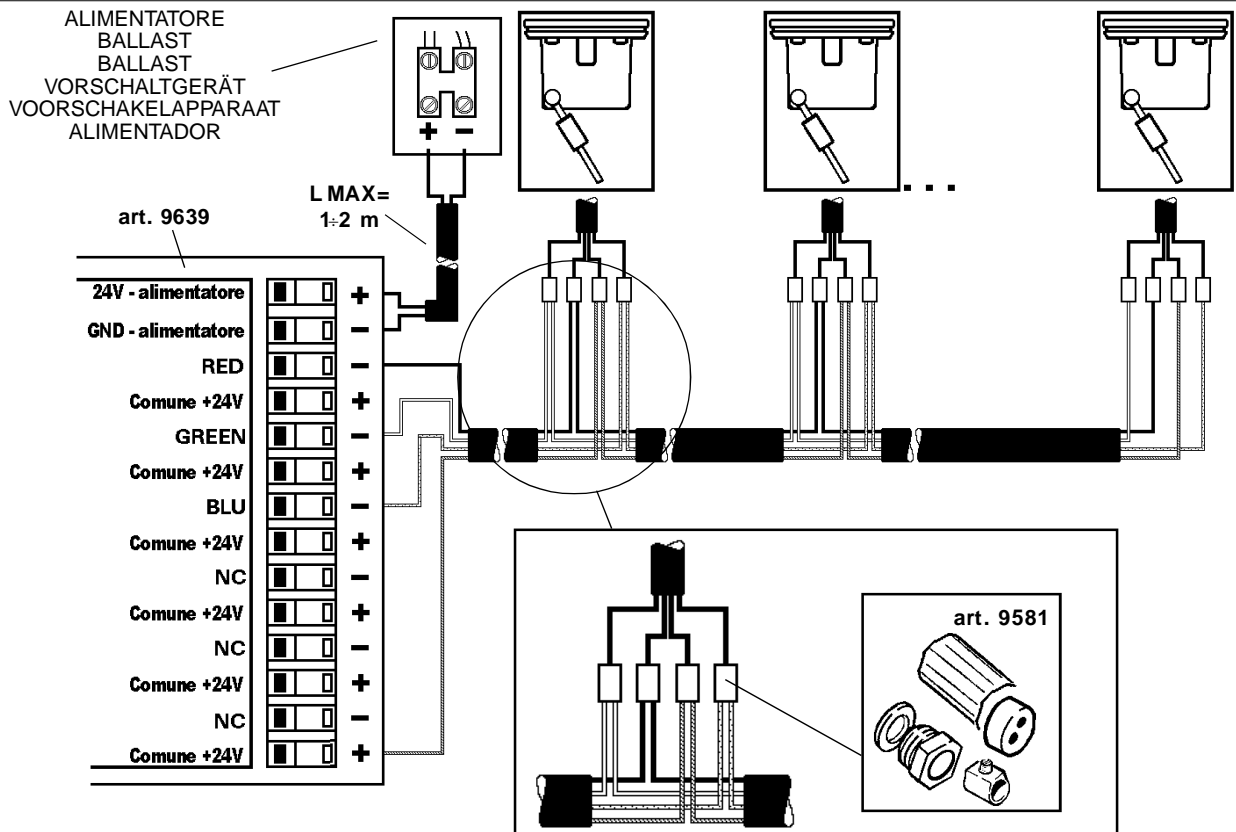
POSIZIONE TUBI CORRUGATI - POSITION OF CORRUGATED PIPES
 POSITIONS DES CONDUITS ANNELÉS - LA GE DER FLEXIBLEN LEERROHRE
 POSITIE GEGOLFDE BUIZEN - POSICI ON TUBOS CORRUGADOS
 PLACERING AF BØ LGERØ R - POSIJSJON PÅ KORRUGERTE RØ R
 POSITION KORRUGERADE RØ R
 РАСПОЛОЖЕНИЕ ГОФРИРОВАННЫХ ТРУБ
 波形软管位置



COLOUR EQUALIZER

N° Prodotti collegabili / Sezione cavo
 No. of products that can be connected / Cable cross section.
 Nombre de Produits reliables / Section câble
 Anzahl der Strahler, die miteinander verbunden werden können / Kabeldurchschnitt
 N° Verbindbare producten/Doorsnee kabel
 N° de productos a conectar/Sección del cable
 Antal produkter der kan tilsluttes / Kabelsnit
 Antall produkter som kan tilkoples / kabelverrsnitt.
 Antal produkter som kan anslutas/kabeltvärsnitt
 Кол-во подключаемых приборов / Сечение провода
 可连接的产品编号/电缆横截面

ART.	Sezione Section Section Querschnitt Doorsnee Sección Snit Avsnitt Tvärsnitt ЛАМПА 安装区域 (mm ²)	ALIMENTATORE - BALLAST - BALLAST - VORSCHALTGERÄT VOORSCHAKELAPPARAAT - ALIMENTADOR - STRØMFORSYNINGSENHED BALLAST - STRÖMFÖRSÖRJNINGSANORDNING БЛОК ПИТАНИЯ 电源									
		ART. 9908 (9,6W)		ART. 9909 (24W)		ART. 9910 (72W)		ART. 9911 (96W)		ART. 9912 (240W)	
		N°	L (m)	N°	L (m)	N°	L (m)	N°	L (m)	N°	L (m)
2633 - 2640 B328 - B346	5,2	1	300	4	100	13	30	17	20	20*	20
			500		200		50		40		30
			800		300		80		60		50
B364	2,6	2	300	8	100	26	30	35	20	82	/
			500		200		50		40		/
			800		300		80		60		50
B382	8	/	/	2	100	8	30	11	20	27	/
			/		200		50		40		/
			/		300		80		60		35
B400	13,2	/	/	1	100	5	30	7	20	16	/
			/		200		50		40		/
			/		300		80		60		35



I E' possibile collegare fino a 41 prodotti utilizzando un cavo 4x4mm² per una lunghezza totale di 30m.

GB Up to 41 products may be connected using a 4x4 mm² wire over a total length of 30m.

F Il est possible de raccorder jusqu'à un maximum de 41 produits en utilisant un câble de 4x4 mm², pour une longueur totale de 30 m.

D Es können bis zu 41 Produkte bei Verwendung eines Kabels mit 4x4 mm² und einer Gesamtlänge von 30 m angeschlossen werden.

NL Het is mogelijk op een kabel van 4x4mm² tot aan 41 producten aan te sluiten, voor een totale lengte van 30m.

E Pueden conectarse 41 productos mediante un cable 4x4mm² con una longitud total de 30 m.

DK Der kan tilsluttes op til 41 produkter ved brug af en ledning på 4x4mm² i en samlet længde på 30m.

N Inntil 41 produkter kan tilkoples ved bruk av en 4x4 mm² vaier over en total lengde på 30 m.

S Det går att ansluta upp till 41 produkter genom att använd en kabel på 4x4mm² med en total längd på 30 m.

RUS Можно подключить вплоть до 41 приборов при помощи кабеля 4x4 мм² общей длиной 30 м.

CN 41个产品可能会用总长度超过30m的4x4 mm² 电线进行连接。

عر

يتم ضمان عمل الجهاز بشكل جيد من خلال تارجح فلطية التغذية الخارجة بنسبة $\pm 2\%$ مقارنة مع القيمة الاسمية.
يتم ضمان احترام المعايير السائدة فقط من خلال استعمال مهائبات من صنع شركة iGuzzini (سلع رقم 9907 - 9908 - 9909 - 9910 - 9911 - 9912) أو ما يشابهها من نوع SELV المطابقة لمعايير مجموعة الدول الأوروبية C.E.I.
لتركيب المحولات، يمكن استخدام علبة التوصيل، سلعة رقم 9582.

I Le condizioni ottimali di funzionamento dell'apparecchio sono garantite soltanto per oscillazioni della tensione in uscita dall'alimentatore del $\pm 2\%$ rispetto al valore nominale.

La conformità alla norma è garantita soltanto utilizzando trasformatori iGuzzini (art.: 9907 - 9908 - 9909 - 9910 - 9911 - 9912) od equivalenti di tipo SELV che rispondano alle vigenti norme C.E.I.

Per l'installazione dei trasformatori è possibile utilizzare la scatola di derivazione art.9582.

GB Optimum operating condition for the fitting is ensured only if the oscillations of the ballast output voltage are $\pm 2\%$ the nominal value.

Compliance with the regulation is ensured only if either iGuzzini transformers (art.: 9907 - 9908 - 9909 - 9910 - 9911 - 9912) or equivalent transformers (SELV type) meeting the C.E.I. regulations in force are used.

Connector block art. 9582 can be used for transformer installation.

E Las condiciones de funcionamiento optimales del aparato se garantizan solamente con oscilaciones de la tensión de salida del alimentador de $\pm 2\%$ respecto al valor nominal.

La conformidad a la norma se garantiza solamente con el uso de transformadores iGuzzini

(art.: 9907 - 9908 - 9909 - 9910 - 9911 - 9912) o equivalentes de tipo SELV que cumplen las normas vigentes C.E.I.

Para la instalación de los transformadores se puede utilizar la caja de derivación art.9582.

عر بخصوص مشاريع الأجهزة الخاصة، تورد شركة iGuzzini بعد حصولها على الوثائق اللازمة، المعلومات المتعلقة بعدد المنتجات القابلة للتركيب وطول الكبلات الكهربائية، بناء على وحدة التغذية الكهربائية ونوع الكبل المستخدم.

I Per progetti d'impianto personalizzati l'azienda iGuzzini fornisce, previa documentazione necessaria, i dati relativi al numero dei prodotti installabili e la lunghezza dei cavi, in funzione dell'alimentatore e del tipo di cavo utilizzato.

GB For customised installation projects iGuzzini is able to supply - accompanied by the necessary documentation - the details of the number of installable products and the length of the cables based on the ballast and type of cable used.

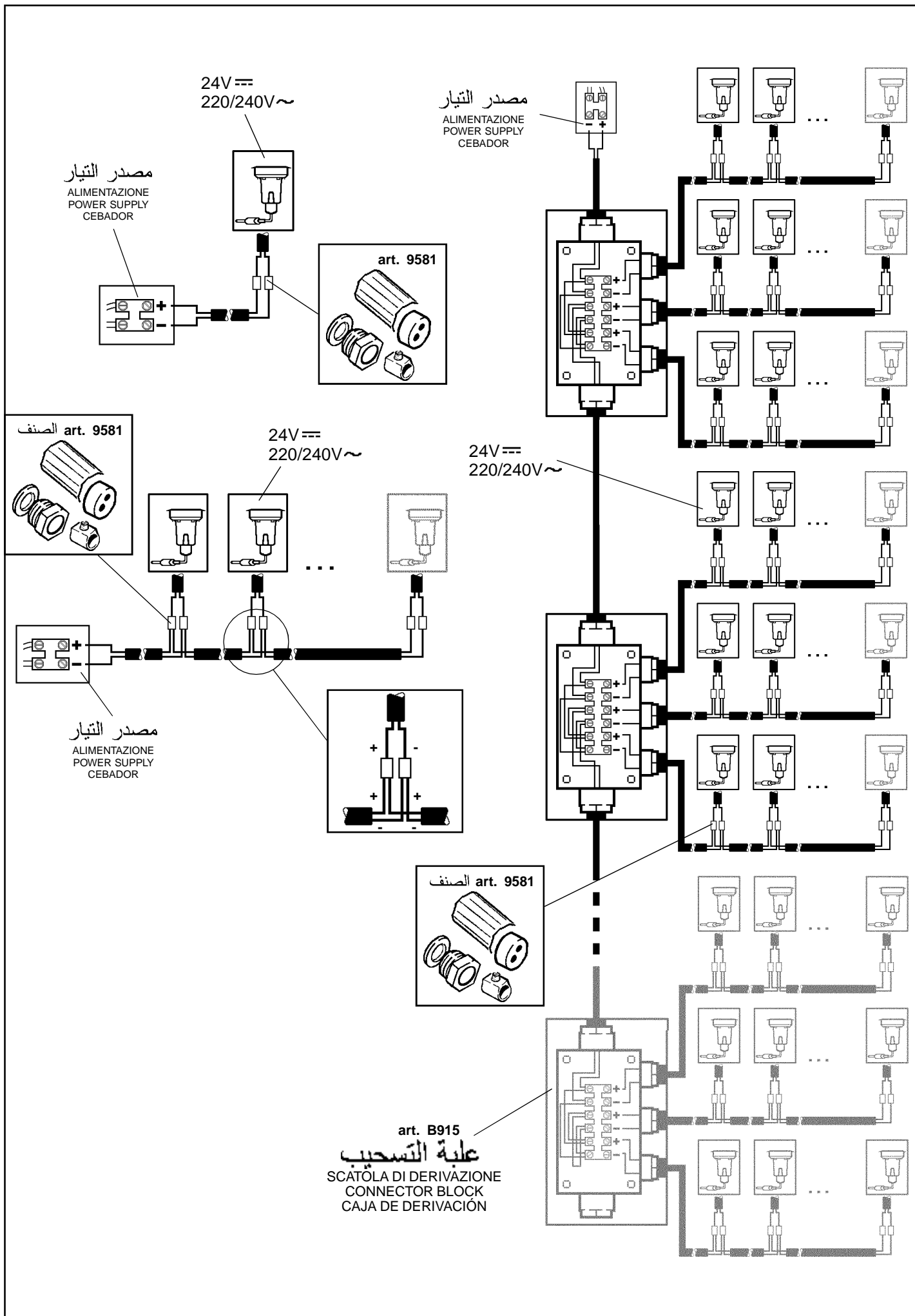
E Para proyectos personalizados y previo conocimiento de la documentación necesaria, iGuzzini puede suministrar datos sobre el número de productos a instalar y la longitud de los cables en función de alimentador y tipo de cable utilizado.

توصيل متوازي

COLLEGAMENTO IN PARALLELO
PARALLEL CONNECTION
CONEXIÓN EN PARALELO

عدد المنتجات القابلة للتوصيل / مقطع الكبل
N° Prodotti collegabili / Sezione cavo
No. of products that can be connected / Cable
cross section.
N° de productos a conectar / Sección del cable

طمر INCASSO RECESSED EMPOTRABLE		المقطع - Sezione Section - Sección (mm ²) ملم ²	مصدر التيار ALIMENTAZIONE POWER SUPPLY CEBADOR							
الصف ART. 9908 (9,6W)	المصباح LAMPADA LAMP LAMPARA (W)		الصف ART. 9908 (9,6W)		الصف ART. 9909 (24W)		الصف ART. 9910 (72W)		الصف ART. 9911 (96W)	
		(N°)	م L(m)	(N°)	م L(m)	(N°)	م L(m)	(N°)	م L(m)	
2600-2601-2602-ED70	0,4	1,5	24	900	60	350	182	120	/	/
2603-2604	0,55	1,5	18	1000	46	400	138	140	/	/
2606 - 2607 - 2608 2620 - 2621 - 2622 B275 - B276 - B277 B294 - B295 - B296 BD71 - BD73 - ED66 ED67	0,75	1,5	13	300	33	150	90	50	/	/
		2,5		500		250		80		
		4		/		/		/		
2609 - 2610 - 2623 B278 - B279 - B297 B298	0,7	1,5	14	150	35	60	60	35	/	/
		2,5		250		100		55		
		4		/		/		/		
2611 - 2612 - 2613 B285 - B286 - B287 B304 - B305 - B306 BD72 - BD74 - ED71	0,4	1,5	24	350	60	150	126	70	/	/
		2,5		600		250		120		
		4		/		/		/		
2614 - 2615 - B288 B289 - B307 - B308	0,4	1,5	24	600	60	300	126	150	/	/
		2,5		1200		500		250		
		4		/		/		/		
2628 - 2629 - 2630 2635 - 2636 - 2637 B313 - B314 - B315 B331 - B332 - B333 ED68 - ED69	1,5	1,5	6	300	16	150	49	45	/	/
		2,5		600		250		80		
		4		900		350		120		
2631 - 2632 - 2638 2639 - B316 - B317 B334 - B335	1,4	1,5	7	150	17	60	40	25	/	/
		2,5		250		100		40		
		4		350		160		65		
B349 - B350 - B351	0,8	1,5	12	300	30	150	90	45	/	/
		2,5		600		250		80		
		4		900		350		120		
B352 - B353	0,85	1,5	11	150	29	60	60	25	/	/
		2,5		250		100		40		
		4		350		150		70		
B367 - B368 - B369	2,45	1,5	4	300	10	150	30	50	40	35
		2,5		600		250		80		
		4		900		350		120		
B370 - B371	2,5	1,5	3	150	9	60	29	20	39	15
		2,5		250		100		35		
		4		350		160		5		
B385 - B386 - B387	4,1	1,5	2	300	6	150	18	50	24	35
		2,5		600		250		80		
		4		900		350		120		
B388 - B389	4,2	1,5	2	150	5	60	17	20	23	15
		2,5		250		100		45		
		4		350		160		50		

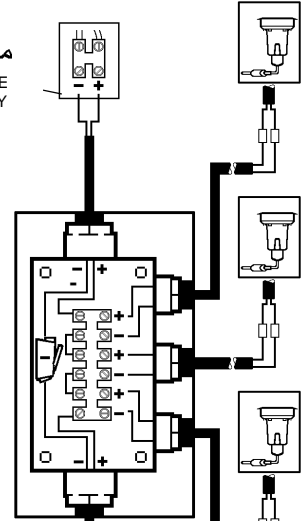


توصيل جماعي

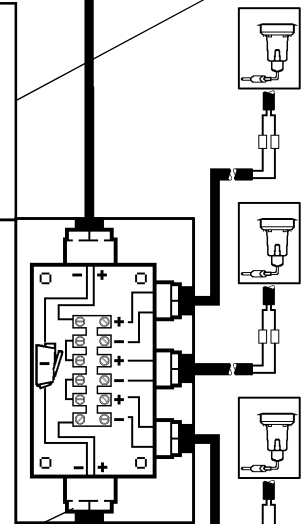
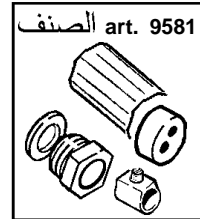
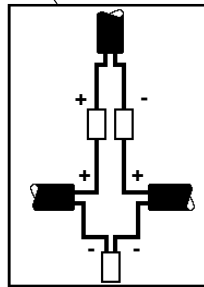
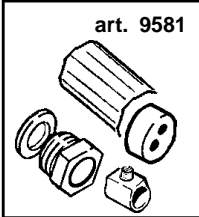
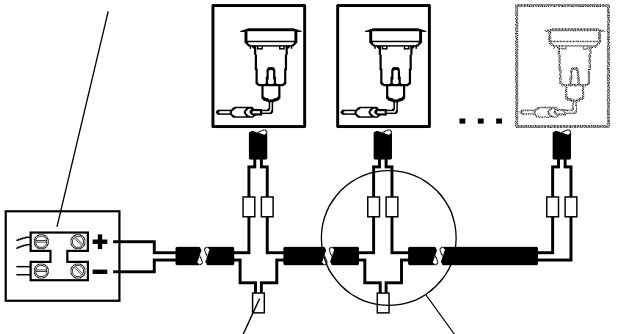
COLLEGAMENTO IN SERIE
PARALLEL CONNECTION
CONEXIÓN EN SERIE

ظمر INCASSO RECESSED EMPOTRABLE		مقطع الكبل Sezione cavo Cable cross section Sección del cable	مصدر التيار ALIMENTAZIONE POWER SUPPLY CEBADOR		ART.9905 (3W)		
الصف ART.	المصباح LAMPADA LAMP LAMPARA (W)	مم (mm ²)	الصف ART. 9907	م N°	م L (m)	م N°	م L (m)
B280 - B281 - B282 B299 - B300 - B301 BB43 - BB44 - BB47 BB48	1	1,5	11	200	3	200	
B283 - B284 B302 - B303	1	1,5	13	200			

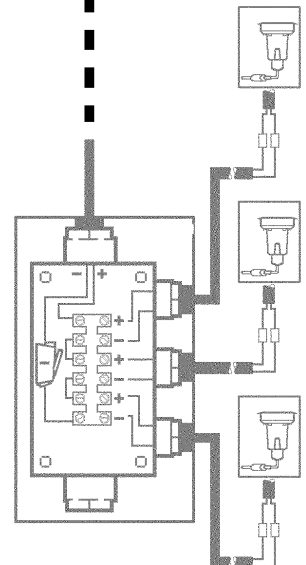
مصدر التيار
ALIMENTAZIONE
POWER SUPPLY
CEBADOR



مصدر التيار
ALIMENTAZIONE
POWER SUPPLY
CEBADOR



الصف
art. B915
علبة التسحيب
SCATOLA DI DERIVAZIONE
CONNECTOR BLOCK
CAJA DE DERIVACIÓN



EFFECT EQUALIZER

معلومات فنية للنظام المكون من خطوط

DATI TECNICI PER L'IMPIANTO A 6 LINEE
TECHNICAL DATA FOR A 6-LINE SYSTEM
DATOS TÉCNICOS PARA INSTALACIÓN DE 6 LÍNEAS

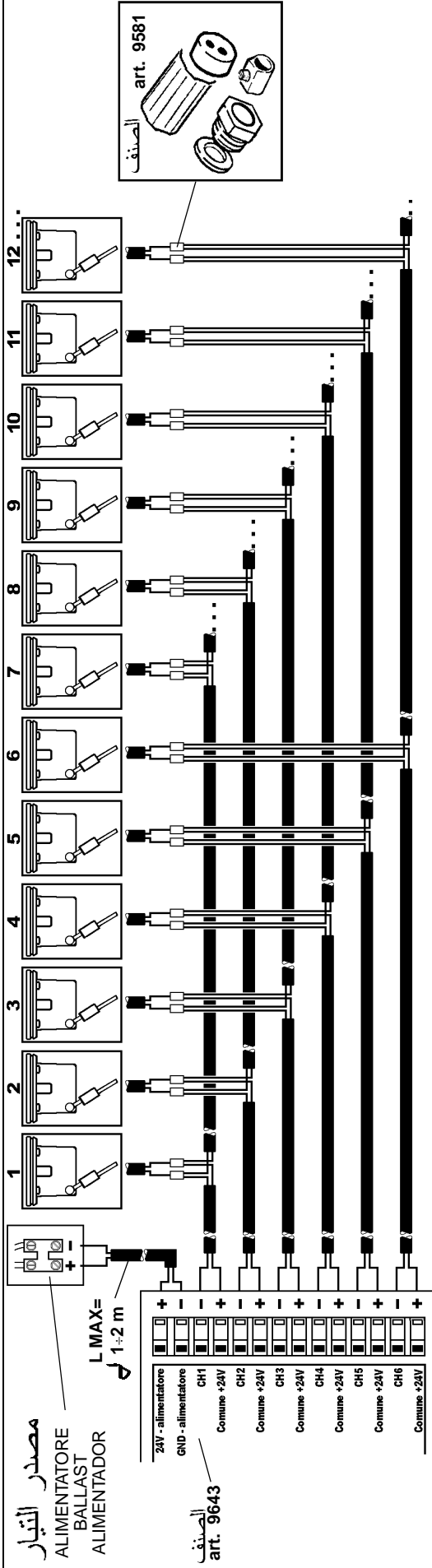
عدد المنتجات القابلة للتوصيل / مقطع الكبل

N° Prodotti collegabili / Sezione cavo
No. of products that can be connected / Cable cross section.
N° de productos a conectar / Sección del cable

الصنف	المصابيح LAMPADA LAMP (W)	المقطع - Sezione Section - Sección (mm ²) ملم ²	مصدر التيار ALIMENTAZIONE POWER SUPPLY CEBADOR									
			الصنف ART. 9908 (9,6W)		الصنف ART. 9909 (24W)		الصنف ART. 9910 (72W)		الصنف ART. 9911 (96W)		الصنف ART. 9912 (240W)	
			(N°)	م L(m)	(N°)	م L(m)	(N°)	م L(m)	(N°)	م L(m)	(N°)	م L(m)
2600-2601-2602-ED70	0,4	2 x 1,5	16	1000	53	1000	174	750	235	550	538	200
2603-2604	0,55	2 x 1,5	12	1000	40	1000	132	850	179	650	410	250
2606 - 2607 - 2608 2620 - 2621 - 2622 B275 - B276 - B277 B294 - B295 - B296 BD71 - BD73 - ED66 ED67	0,75	2 x 1,5 2 x 2,5	9	1000	29	1000	95	250 450	128	200 350	/	/
2609 - 2610 - 2623 B278 - B279 - B297 B298	0,7	2 x 1,5 2 x 2,5	9	1000	31	400 600	102	100 180	138	75 130	/	/
2611 - 2612 - 2613 B285 - B286 - B287 B304 - B305 - B306 BD72 - BD74 - ED71	0,4	2 x 1,5 2 x 2,5	16	1000	53	800 1200	174	200 400	235	200 300	/	/
2614 - 2615 - B288 B289 - B307 - B308	0,4	2 x 1,5 2 x 2,5	16	1000	53	800 1200	174	600 800	235	400 600	/	/
2628 - 2629 - 2630 2635 - 2636 - 2637 B313 - B314 - B315 B331 - B332 - B333 ED68 - ED69	1,5	2 x 1,5 2 x 2,5 2 x 4	/	/	14	800 1000 1200	47	250 450 700	64	200 300 500	147	100 150 250
2631 - 2632 - 2638 2639 - B316 - B317 B334 - B335	1,4	2 x 1,5 2 x 2,5 2 x 4	/	/	15	400 600 1000	51	100 200 300	69	80 140 200	158	40 80 120
B349 - B350 - B351	0,8	2 x 1,5 2 x 2,5 2 x 4	8	1000	26	800 1000 1200	87	250 450 600	117	200 350 450	269	90 150 200
B352 - B353	0,85	2 x 1,5 2 x 2,5 2 x 4	8	1000	25	400 600 1000	84	100 180 280	114	80 130 200	261	35 60 95
B367 - B368 - B369	2,45	2 x 1,5 2 x 2,5 2 x 4	/	/	8	800 1000 1200	29	250 400 600	39	150 300 500	89	100 160 250
B370 - B371	2,5	2 x 1,5 2 x 2,5 2 x 4	/	/	8	400 600 1000	28	100 200 300	38	90 150 230	87	50 85 130
B385 - B386 - B387	4,1	2 x 1,5 2 x 2,5 2 x 4	/	/	/	/	17	250 400 600	23	150 300 500	53	100 180 260
B388 - B389	4,2	2 x 1,5 2 x 2,5 2 x 4	/	/	/	/	16	100 200 300	22	90 150 230	52	50 90 130

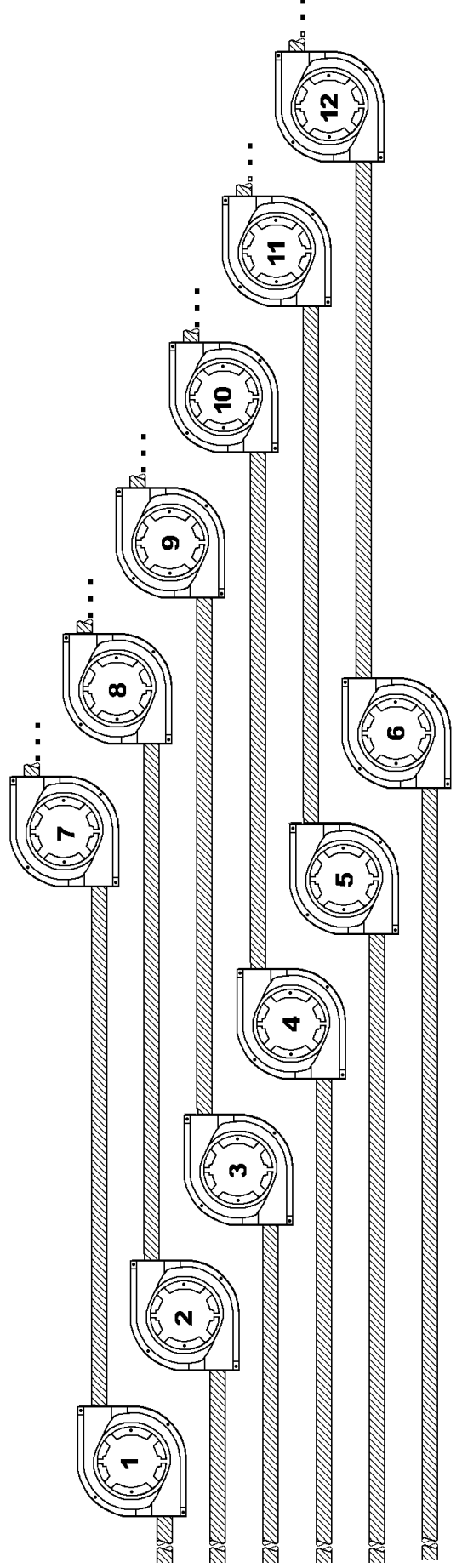
معلومات فنية للنظام المكون من خطوط

DATI TECNICI PER L'IMPIANTO A 6 LINEE
 TECHNICAL DATA FOR A 6-LINE SYSTEM
 DATOS TÉCNICOS PARA INSTALACION DE 6 LINEAS



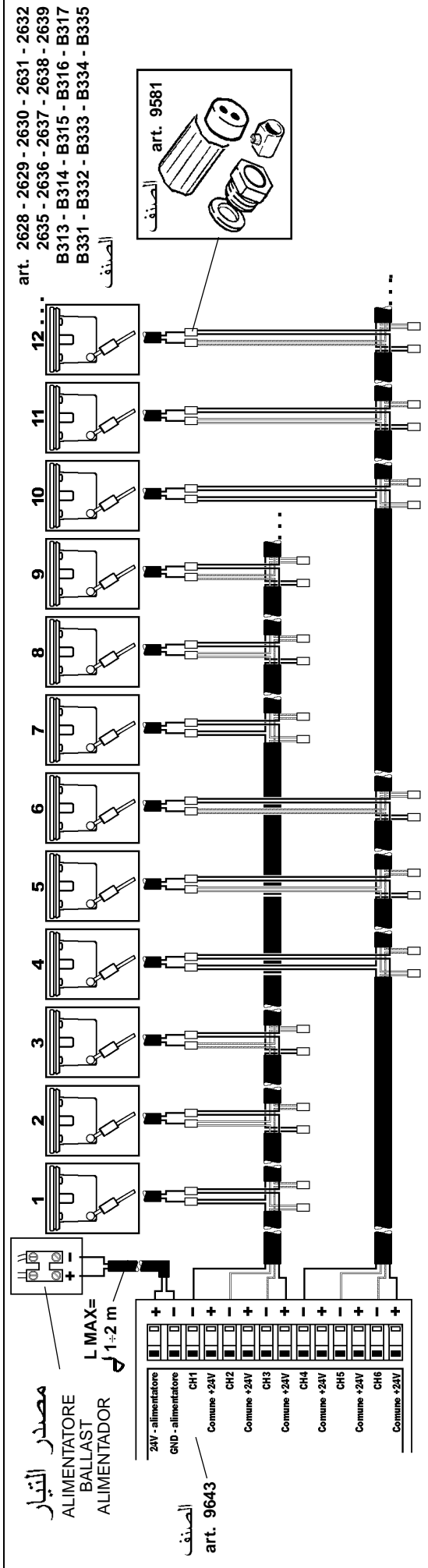
لترتيب الأنابيب المجعدة

POSIZIONE TUBI CORRUGATI
 POSITION OF CORRUGATED PIPES
 POSICION TUBOS CORRUGADOS



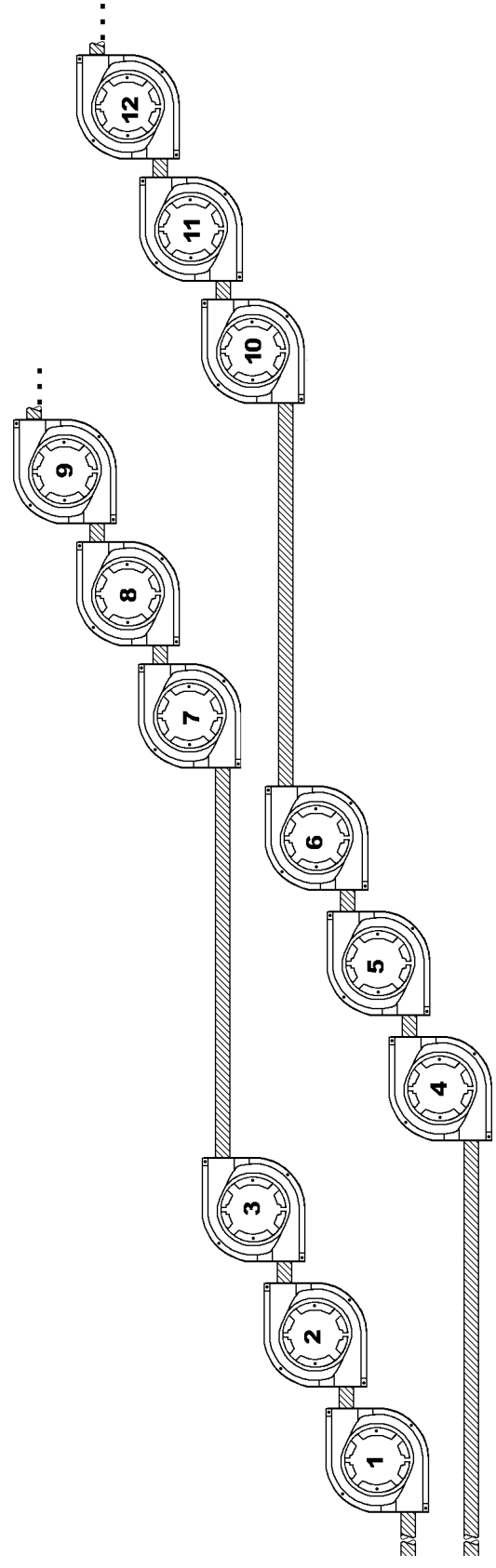
معلومات فنية للنظام المكون من خطوط

DATI TECNICI PER L'IMPIANTO A 2 LINEE
 TECHNICAL DATA FOR A 2-LINE SYSTEM
 DATOS TÉCNICOS PARA INSTALACIÓN DE 2 LINEAS



لترتيب الأنابيب المجعدة

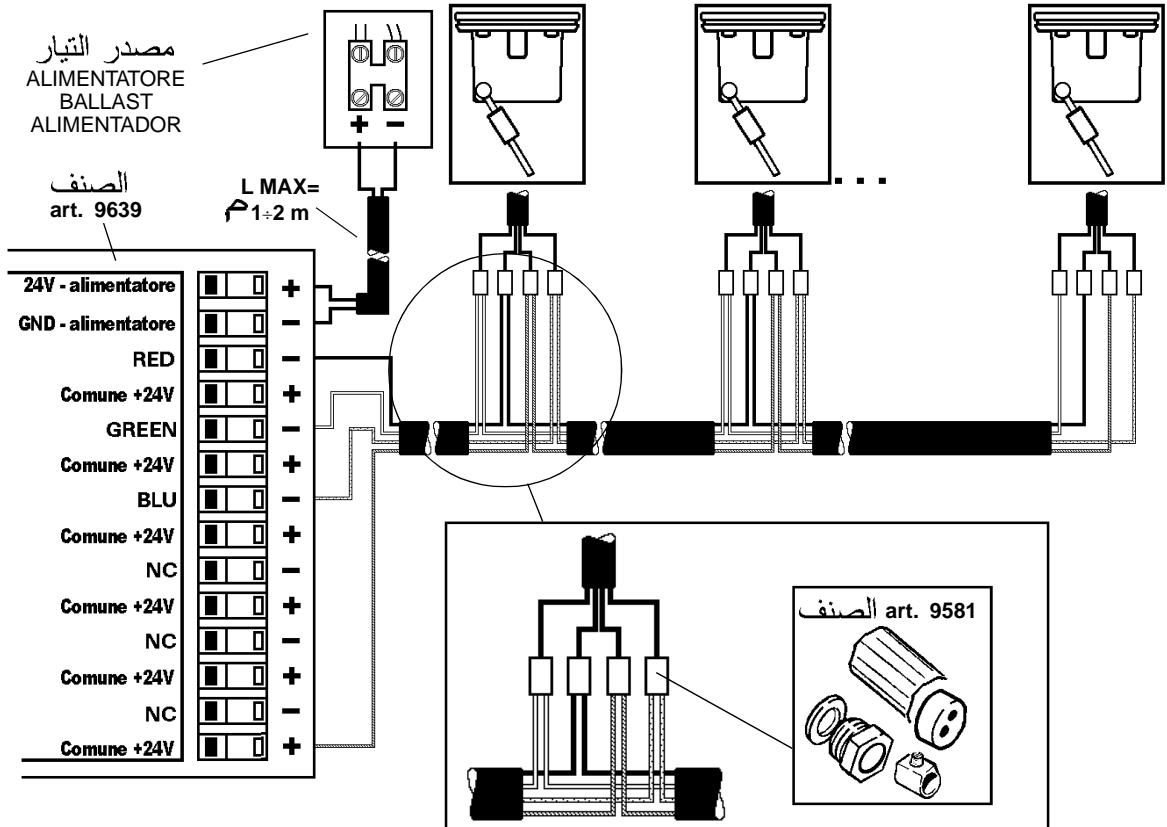
POSIZIONE TUBI CORRUGATI
 POSITION OF CORRUGATED PIPES
 POSICION TUBOS CORRUGADOS



COLOUR EQUALIZER

عدد المنتجات القابلة للتوصيل / مقطع الكبل
 N° Prodotti collegabili / Sezione cavo
 No. of products that can be connected / Cable
 cross section.
 N° de productos a conectar / Sección del cable

الصنف ART.	المصباح LAMPADA LAMP LAMPARA (W)	المقطع - Sezione Section - Sección (mm ²) ملم ²	مصدر التيار ALIMENTATORE BALLAST ALIMENTADOR									
			الصنف ART. 9908 (9,6W)		الصنف ART. 9909 (24W)		الصنف ART. 9910 (72W)		الصنف ART. 9911 (96W)		الصنف ART. 9912 (240W)	
			N°	L (m)	N°	L (m)	N°	L (m)	N°	L (m)	N°	L (m)
2633 - 2640 B328 - B346	5,2	4 x 1,5 4 x 2,5 4 x 4	1	300	4	100	13	30	17	20	20*	20
				500		200		50		40		30
				800		300		80		60		50
B364	2,6	4 x 1,5 4 x 2,5 4 x 4	2	300	8	100	26	30	35	20	82	/
				500		200		50		40		/
				800		300		80		60		50
B382	8	4 x 1,5 4 x 2,5 4 x 4	/	/	2	100	8	30	11	20	27	/
				/		200		50		40		/
				/		300		80		60		35
B400	13,2	4 x 1,5 4 x 2,5 4 x 4	/	/	1	100	5	30	7	20	16	/
				/		200		50		40		/
				/		300		80		60		35



*: يمكن التوصيل إلى غاية منتج، من خلال استعمال
 كبل بقياس ملم وبطول إجمالي م.

I *:E' possibile collegare fino a 41 prodotti utilizzando un cavo 4x4mm² per una lunghezza totale di 30m.

GB *:Up to 41 products may be connected using a 4x4 mm² wire over a total length of 30 m.

E *:Pueden conectarse 41 productos mediante un cable 4x4mm² con una longitud total de 30 m.

- I Istruzioni per le operazioni di servizio per l'apparecchio di illuminazione**
GB Instructions on luminaire service operations
F Instructions pour les opérations de service du luminaire
D Wartungsanleitung für die Leuchte
NL Instructies voor de onderhoudsoperaties op de verlichtingsarmatuur
E Instrucciones para las operaciones de servicio del aparato de alumbrado
DK Anvisninger i serviceindgreb på belysningsarmatur
N Anvisninger for betjening av lysapparatet
S Instruktioner för användning av belysningsanordningen
RUS Инструкции по эксплуатации осветительного прибора
CN 照明装置检修操作说明

Sostituire la lampada parzialmente esausta
 Replace the partly exhausted lamp
 Remplacer la lampe partiellement épuisée
 Die teilweise erschöpfte Lampe austauschen
 Vervang de gedeeltelijk lege lamp
 Sustituir la lámpara parzialmente agotada
 Udskift den delvist udtjente pære
 Skifte ut den delvis utbrente lyspæren
 Byt ut den delvis förbrukade lampan
 Замена частично отработанной лампочки
 更换部分老化的灯泡

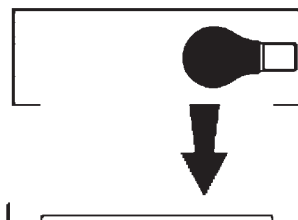


Spegnimento
 Switch it off
 Extinction
 Ausschaltung
 Uitschakeling
 Apagado
 Slukning
 Slukking
 Släckning
 Выключение
 关灯

Interrompere l'alimentazione dell'apparecchio
 Cut the power supply to the luminaire
 Couper l'alimentation du luminaire
 Stromversorgung der Leuchte unterbrechen
 Onderbreek de voeding van het apparaat
 Interrumpir la alimentación del aparato
 Afbryd armaturets strømforsyning
 Avbryte strømtilførselen til apparatet
 Koppla från anordningens strömförsörjning
 Отключить электропитание прибора
 中断装置供电



Aprire l'apparecchio
 Open the fixture
 Ouvrir le luminaire
 Das Gerät öffnen
 Open het apparaat
 Abrir el aparato
 Åbn armaturet
 Åpne apparatet
 Öppna anordningen
 Раскрыть прибор
 打开装置



Rimuovere la lampada esausta
 Remove the exhausted lamp
 Retirer la lampe épuisée
 Die alte Lampe entnehmen
 Verwijder de lege lamp
 Quitar la lámpara agotada
 Tag den udtjente pære ud
 Fjerne den utbrente lyspæren
 Ta bort den förbrukade lampan
 Вынуть старую лампочку
 取出老化的灯泡

Portarla in un centro di riciclaggio
 Carry it to a recycling centre
 La porter dans une déchetterie pour son recyclage
 Ordnungsgemäß entsorgen
 Breng de lamp naar een recyclingcentrum
 Llevarla a un centro de reciclaje
 Aflever den på en genbrugsstation
 Lever den til en miljøstasjon
 Lämna in den till en återvinningsanläggning
 Сдать ее в пункт приема утильсырья
 将其送往回收中心



Inserire la nuova lampada
 Introduce the new lamp
 Installer la lampe neuve
 Die neue Lampe einsetzen
 Doe de nieuwe lamp op zijn plek
 Montar la nueva lámpara
 Sæt den nye pære i
 Sette i den nye pæren
 Sätt i den nya lampan
 Вставить новую лампочку
 装入新灯泡

Inserire la nuova lampada nel portalampana
 Fit the new lamp into the socket
 Installer la nouvelle lampe dans le support de lampe
 Die neue Lampe in den Sockel einsetzen
 Doe de nieuwe lamp in de lamphouder
 Montar la nueva lámpara en el portalampana
 Sæt den nye pære i fatningen
 Sette den nye pæren inn i lampeholderen
 Sätt i den nya lampan i lamphållaren
 Вставить новую лампочку в патрон
 将新灯泡插入灯泡架中



Riposizionare ottica
 Re-place the optic
 Remettre l'optique à sa place
 Die Optik wieder einsetzen
 Doe de optiek weer op zijn plaats
 Volver a montar la óptica
 Sæt den optiske enhed på plads
 Innstille linsen
 Flytta om optiken
 Отрегулировать линзы
 重新定位光头



Effettuare prova di funzionamento
 Perform operative test
 Procéder à un essai de fonctionnement
 Eine Funktionsprüfung durchführen
 Controleer de correcte werking
 Hacer una prueba de funcionamiento
 Afprøv funktionen
 Prøve om den fungerer
 Utför funktionstest
 Выполнить проверку исправности работы
 执行功能测试



- I Istruzioni per la pulizia dell'apparecchio di illuminazione
 GB Instructions on luminaire cleaning operations
 F Instructions pour le nettoyage du luminaire
 D Anweisungen zur Reinigung der Leuchte
 NL Instructies voor de reiniging van de verlichtingsarmatuur
 E Instrucciones para limpiar el aparato de alumbrado
 DK Anvisninger i rengøring af belysningsarmaturet
 N Anvisninger for rengjøring av lysapparatet
 S Instruktioner för rengöring av belysningsanordningen
 RUS Инструкции по чистке осветительного прибора
 CN 照明装置清洁说明

Pulire l'apparecchio
 Clean the fixture
 Nettoyer le luminaire
 Das Gerät reinigen
 Reinig het apparaat
 Limpiar el aparato
 Rengør armaturet
 Rengjøre apparatet
 Rengör anordningen
 Чистка прибора
 清洁装置



Spegnimento
 Switch it off
 Extinction
 Ausschaltung
 Uitschakeling
 Apagado
 Slukning
 Slukking
 Släckning
 Выключение
 关灯

Interrompere l'alimentazione dell'apparecchio
 Cut the power supply to the luminaire
 Couper l'alimentation du luminaire
 Stromversorgung der Leuchte unterbrechen
 Onderbreek de voeding van het apparaat
 Interrumpir la alimentación del aparato
 Afbryd armaturets strømforsyning
 Avbryt strømtilførselen til apparatet
 Koppla från anordningens strömförsörjning
 Отключить электропитание прибора
 中断装置供电



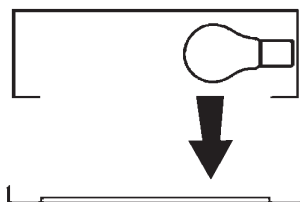
Spolverare l'ottica esterna
 Remove dust from the external optic
 Dépoussiérer l'optique extérieure
 Die externe Optik abstauben
 Stof de externe optiek af
 Quitar el polvo de la óptica exterior
 Tør støvet af den udvendige optiske enhed
 Fjerne støv fra den eksterne lysenheten
 Damma av den yttre optiken
 Вытереть пыль с внешней стороны линз
 为外侧光头掸尘



Lavare l'ottica esterna
 Wash the external optic
 Laver l'optique extérieure
 Die externe Optik waschen
 Was de externe optiek
 Lavar la óptica exterior
 Vask den udvendige optiske enhed
 Vaske den eksterne lysenheten
 Rengör den yttre optiken
 Вымыть линзы с внешней стороны
 清洁外光头



Rimuovere l'ottica
 Remove the optic
 Retirer l'optique
 Die Optik abnehmen
 Verwijder de optiek
 Quitar la óptica
 Tag den optiske enhed af
 Fjerne lysenheten
 Ta bort optiken
 Снять линзы
 取下光头



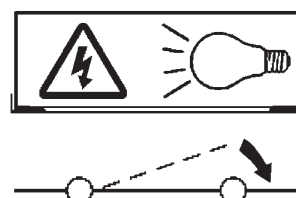
Pulire la parte interna dell'apparecchio di illuminazione
 Clean the inside of the fixture
 Nettoyer l'intérieur du luminaire
 Die Innenseite der Leuchte reinigen
 Reinig de binnenzijde van de verlichtingsarmatuur
 Limpiar el interior del aparato de alumbrado
 Rengør belysningsarmaturets indvendige dele
 Rengjøre lysapparatet innvendig
 Rengör belysningsanordningen invändigt
 Протереть осветительный прибор изнутри
 清洁照明装置内部



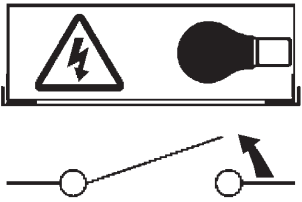
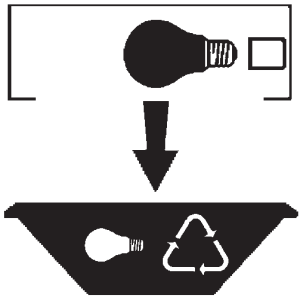
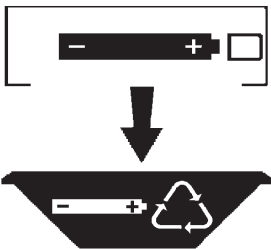
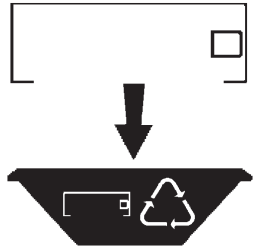
Riposizionare ottica
 Re-place the optic
 Remettre l'optique à sa place
 Die Optik wieder einsetzen
 Doe de optiek weer op zijn plaats
 Volver a montar la óptica
 Sæt den optiske enhed på plads
 Innstille linsen
 Flytta om optiken
 Отрегулировать линзы
 重新定位光头



Effettuare prova di funzionamento
 Perform operative test
 Procéder à un essai de fonctionnement
 Eine Funktionsprüfung durchführen
 Controleer de correcte werking
 Hacer una prueba de funcionamiento
 Afprøv funktionen
 Prøve om den fungerer
 Utför funktionstest
 Выполнить проверку исправности работы
 执行功能测试



- I** Istruzioni per il fine vita e lo smaltimento dei componenti
GB Instructions on end-of-life and component disposal
F Instructions pour la gestion des composants en fin de vie et leur mise au rebut
D Anweisungen zur Entsorgung der Leuchtenkomponenten
NL Instructies voor het verwijderen van de armatuur en het recyclen van de onderdelen
E Instrucciones para el final de vida y la eliminación los componentes
DK Anvisninger i udtjent armatur og bortskaffelse af komponenter
N Anvisninger for endt levetid og avfallsbehandling av delene
S Instruktioner vid bortskaffning och kassering av komponenter
RUS Инструкции по утилизации прибора и его комплектующих по окончании его срока службы
CN 寿命期结束与零件废弃处置说明

<p>Spegnimento Switch it off Extinction Ausschaltung Uitschakeling Apagado Slukning Slukking Släckning Выключение 关灯</p> <p>Interrompere l'alimentazione dell'apparecchio Cut the power supply to the luminaire Couper l'alimentation du luminaire Stromversorgung der Leuchte unterbrechen Onderbreek de voeding van het apparaat Interrompirla alimentación del aparato Afbryd armaturets strømforsyning Avbryt strømtilførselen til apparatet Koppla från anordningens strömförsörjning Отключить электропитание прибора 中断装置供电</p> 	<p>Rimuovere la/e lampada/e per la dismissione Remove the lamp(s) for decommissioning Retirer la(les) lampe(s) pour sa(leur) mise au rebut Die Lampe/n ordnungsgemäß entsorgen Verwijder de lamp(en) voor het recyclen Quitar la(s) lámpara(s) para el desecho Tag pæren/pærerne ud til bortskaffelse Fjerne lampen/-e som skal kastes Ta bort lampan/-orna för bortskaffningen Вынуть лампочку/и для утилизации прибора 取出需要丢弃的灯泡</p> 	<p>Rimuovere la batteria per la dismissione Remove the battery for decommissioning Retirer la batterie pour sa mise au rebut Die Batterie ordnungsgemäß entsorgen Verwijder de batterij voor het recyclen Quitar la batería para el desecho Tag batteriet ud til bortskaffelse Fjerne batteriet som skal kastes Ta bort batteriet för bortskaffningen Вынуть батарейку для утилизации прибора 取出需要丢弃的电池</p> 	<p>Rimuovere l'apparecchio per la dismissione Remove the fixture for decommissioning Enlever le luminaire pour sa mise au rebut Das Gerät ordnungsgemäß entsorgen Verwijder het apparaat voor het recyclen Quitar el aparato para el desecho Tag armaturet ud til bortskaffelse Fjerne apparatet som skal kastes Ta bort anordningen för bortskaffningen Снять прибор для утилизации 取出需要丢弃的装置</p> 
<p>Inviare i materiali ad un centro di raccolta RAEE Send the materials to a WEEE collection centre Envoyer les matériaux dans une déchetterie DEEE Die Materialien in einem WEEE-Zentrum entsorgen Zend de materialen naar een recyclingscentrum voor de AEEA Enviar los materiales a un centro de recogida RAEE Afløver materialerne på et indsamlingscenter for elektronisk udstyr Sende materialene til en miljøstasjon for resirkulering av EE-avfall Skicka materialet till en RAEE uppsamlingscentral Сдать материалы в пункт приема утильсырья 将材料送往电气和电子垃圾回收中心</p> 