

## GLIM CUBE LED

**I ATTENZIONE:**

LA SICUREZZA DELL'APPARECCHIO E' GARANTITA SOLO CON L'USO APPROPRIATO DELLE SEGUENTI ISTRUZIONI; PERTANTO E' NECESSARIO CONSERVARLE.

**GB WARNING:**

THE SAFETY OF THIS FIXTURE IS GUARANTEED ONLY IF YOU COMPLY WITH THESE INSTRUCTIONS; REMEMBER TO CONSERVE IN A SAFE PLACE.

**F ATTENTION:**

LA SECURITE DE L'APPAREIL N'EST GARANTIE QU'EN CAS D'UTILISATION CORRECTE DES INSTRUCTIONS SUIVANTES; IL FAUT PAR CONSEQUENT LES CONSERVER.

**D ACHTUNG:**

DIE SICHERHEIT DES GERÄTES WIRD NUR DURCH SACHGEMÄSSE BEFOLGUNG NACHSTEHENDER ANWEISUNGEN GEWÄHRLEISTET; IHRE AUFBEWAHRUNG IST DESHALB SEHR WICHTIG.

**NL OPGELET:**

DE VEILIGHEID VAN DI ATOESTEL IS SLECHTS DAN GEGARANDEERD ALS INDIEN DE VOLGENDE INSTRUCTIES STRIKT WORDEN TOEGEPAST: DAAROM MOET MEN ZE OOK BEWAREN.

**E ATENCION:**

LA SEGURIDAD DEL APARATO SE GARANTIZA SOLO CUMPLIENDO CUIDADOSAMENTE LAS SIGUIENTES INSTRUCCIONES; POR ELLO, ES NECESARIO CONSERVARLAS.

**DK BEMÆRK:**

SIKKERHEDEN VED BRUG AF ARMATURET KAN KUN GARANTERES, HVIS DISSE ANVISNINGER FØLGES; SØRG DERFOR FOR AT GEMME DEM.

**N ADVARSEL:**

SIKKERHETEN TIL DETTE APPARATET GARANTERES KUN HVIS DU OVERHOLDER DISSE INSTRUKSJONENE; HUSK Å OPPBEVARE DEM PÅ ET TRYGT STED.

**S OBSERVERA!**

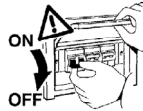
UTRUSTNINGENS SÄKERHET KAN ENDAST GARANTERAS OM DESSA ANVISNINGAR RESPEKTERAS I DETALJ. SPARA DÄRFÖR DESSA ANVISNINGAR FÖR FRAMTIDA KONSULTATION.

**RUS ВНИМАНИЕ:**

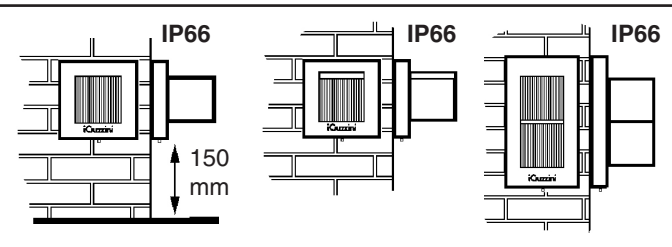
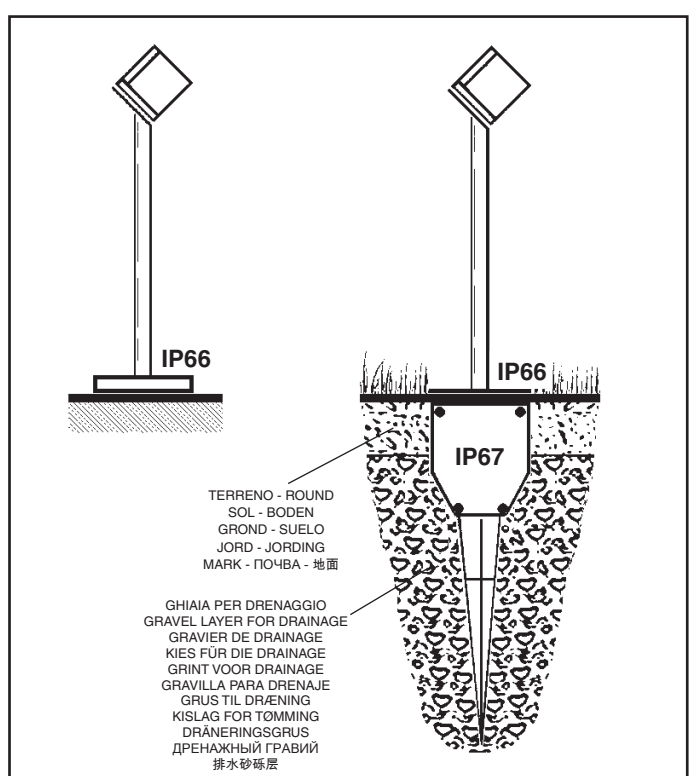
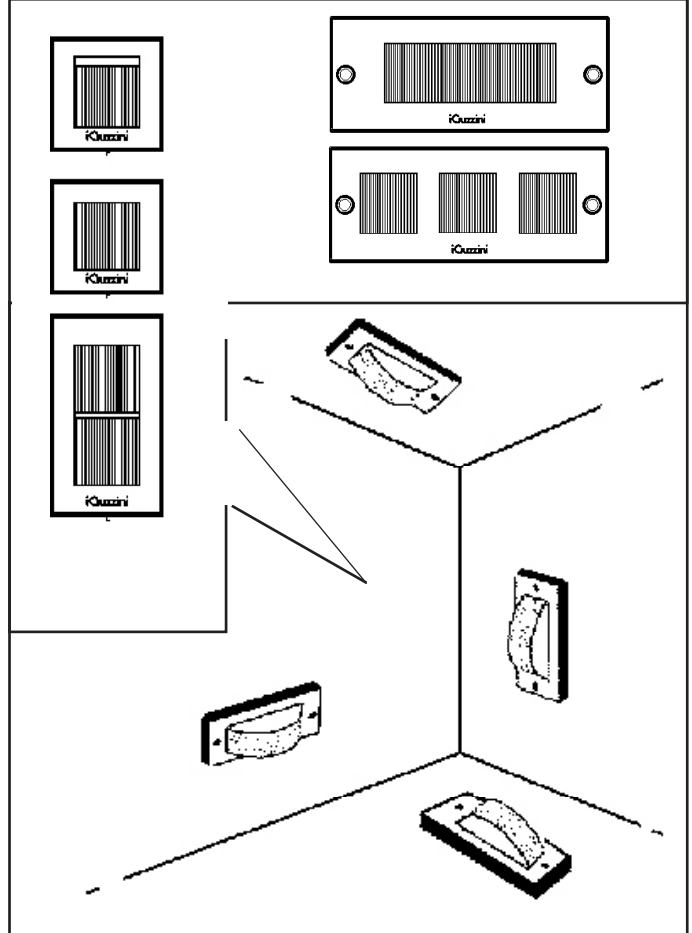
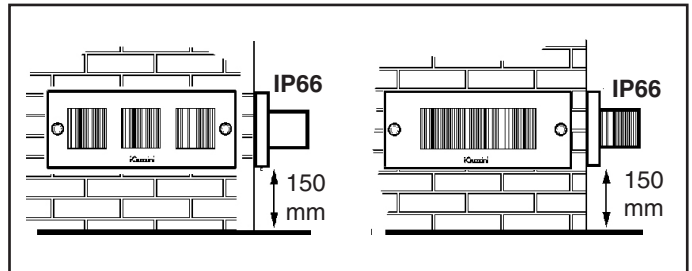
МЫ ГАРАНТИРУЕМ БЕЗОПАСНУЮ ЭКСПЛУАТАЦИЮ ИЗДЕЛИЯ ТОЛЬКО ПРИ СОБЛЮДЕНИИ СЛЕДУЮЩИХ ИНСТРУКЦИЙ; С ЭТОЙ ЦЕЛЬЮ НЕОБХОДИМО СОХРАНИТЬ ДАННУЮ БРОШЮРУ.

**CN 警告**

为确保该装置安全，请遵守操作指示；并于安全场所放置。

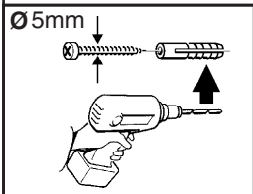


- I In caso di rottura del vetro il prodotto non può essere utilizzato, contattare il costruttore per la sua sostituzione.
- GB Should the glass break, the product cannot be used and you should contact the manufacturer for its replacement.
- F En cas d'endommagement de l'écran de protection le produit ne peut pas être utilisé, contactez le fabricant pour le remplacement.
- D Falls das Glas kaputt sein sollte, kann das Produkt nicht verwendet werden. Kontaktieren Sie in dem Fall den Hersteller, um das Glas zu ersetzen.
- NL Als het glas gebroken is kan het apparaat niet worden gebruikt en moet u zich tot de fabrikant wenden voor het vervangen van het glas.
- E No utilizar el producto en caso de ruptura del vidrio y contactar el fabricante para la sustitución.
- DK Hvis produktets glas ødelægges, kan det ikke anvendes. Kontakt forhandleren med henblik på udskiftning.
- N Hvis glasset skulle knuses, kan ikke produktet brukes, og du må ta kontakt med produsenten for å få det skiftet.
- S Om glaset går sönder kan inte produkten användas. Kontakta tillverkaren för att byta ut glaset.
- RUS В случае разбивания стекла не используйте прибор, обратитесь к его производителю для замены.
- CN 且玻璃破碎后产品将不能再用，须联系生产商予以更换。

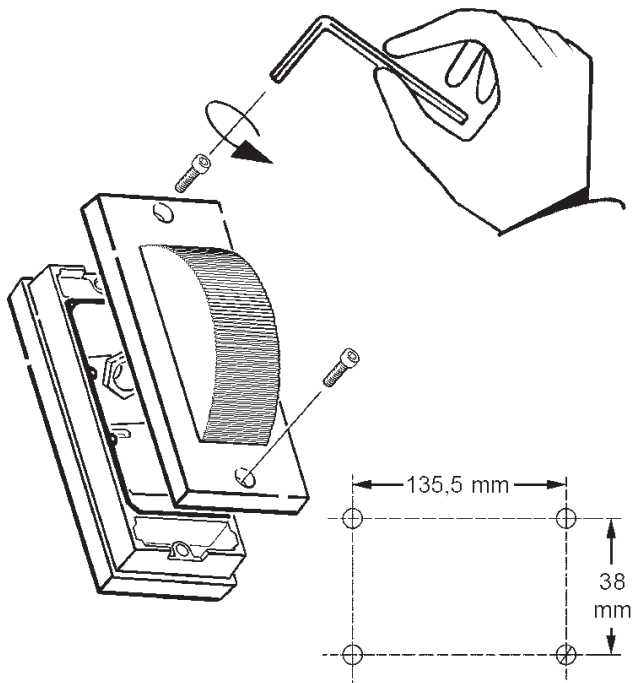




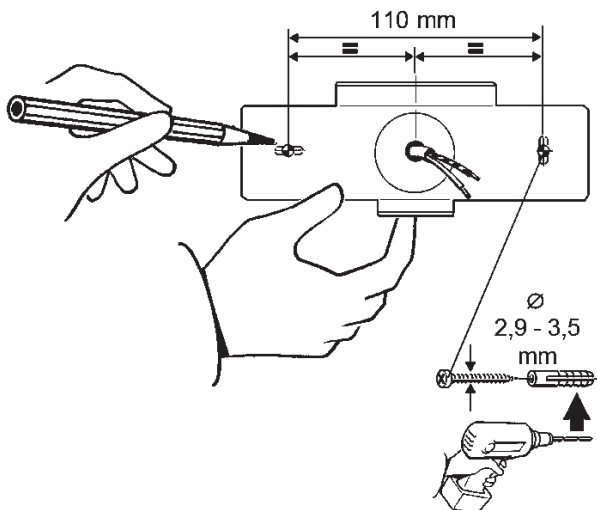
I Accertarsi che l'area "S" sulla quale poggierà la cornice non presenti sporgenze.  
 GB Make sure area "S" onto which the frame will rest is free of any projections.  
 F Contrôlez que la zone «S» sur laquelle reposera le cadre ne présente pas d'aspérités.  
 D Vergewissern Sie sich, dass der Bereich „S“, also die Stelle, wo der Rahmen aufgelegt wird, keine Unebenheiten aufweist.  
 NL Let op dat de zone "S" waarop de lijst zal rusten geen uitsteeksel vertoont.  
 E Asegurarse de que el área «S», sobre la que se apoyará el marco, no presente salientes.  
 DK Kontrollér, at området "S", som kanten støtter mod, ikke rager ud nogen steder.  
 N Se til at området "S" der rammen skal hvile er fri for fremspring.  
 S Försäkra dig om att det inte finns några utstickande delar på området "S" där ramen vilar.  
 RUS Проверьте, чтобы площадь "S", на которую опирается рамка, не имела выступов.  
 CN 确保框架放置的"S"区域无任何照射。



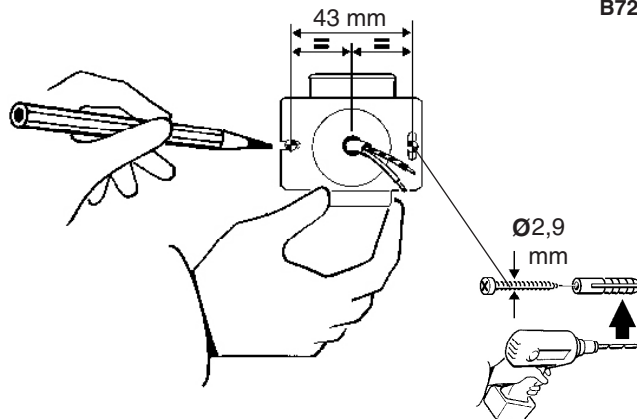
art. BA99 - BB01 - BB04 - BB05  
 B594 - B595 - B598 - B599  
 B709 - B710 - B711 - B715  
 B716 - B717



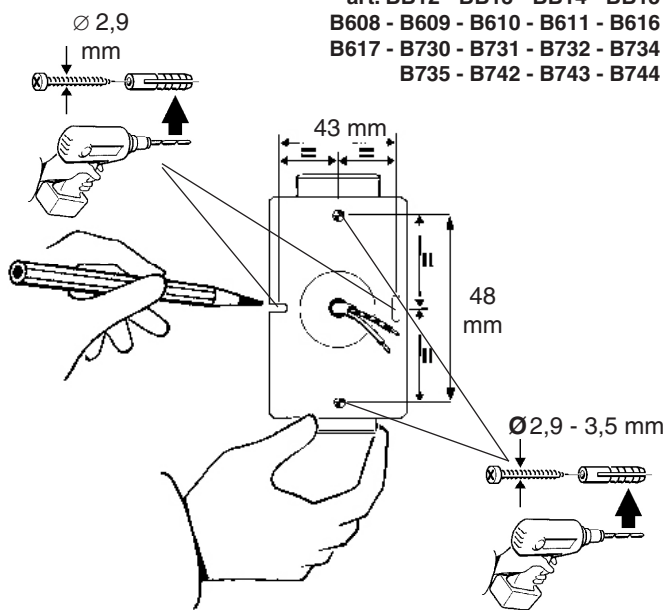
art. BA97 - BA98 - BB02 - BB03  
 B596 - B597 - B600 - B601 - B712  
 B713 - B714 - B718 - B719 - B720



art. BB06 - BB07 - BB08 - BB09 - BB10  
 BB11 - B602 - B603 - B604 - B605  
 B606 - B607 - B721 - B722 - B723  
 B724 - B725 - B726 - B727 - B728  
 B729



art. BB12 - BB13 - BB14 - BB15  
 B608 - B609 - B610 - B611 - B616  
 B617 - B730 - B731 - B732 - B734  
 B735 - B742 - B743 - B744



I Cablare alla rete elettrica il trasformatore solo dopo aver effettuato il collegamento ai prodotti  
 GB Wire the transformer to the electrical mains only after the connection to the products has been carried out

F N'effectuer le câblage au réseau électrique qu'après avoir effectué le raccordement aux produits

D Schließen Sie den Transformator erst nach der Verdrahtung an den Produkten am Stromnetz an.

E Cablear el transformador a la red eléctrica sólo después de conectar los productos

NL Verbind de transformator alleen op het elektrische net nadat u alle producten heeft aangesloten.

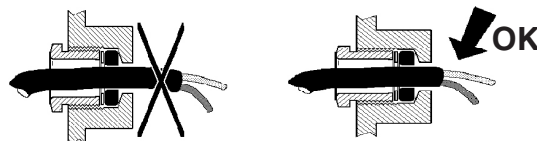
DK Tilslut først transformatoren til strømforsyningsnettet, efter at have foretaget tilslutningen til produkterne.

N Omformeren skal kun kobles til strømmettet etter at tilkoblingen til produktene er gjennomført.

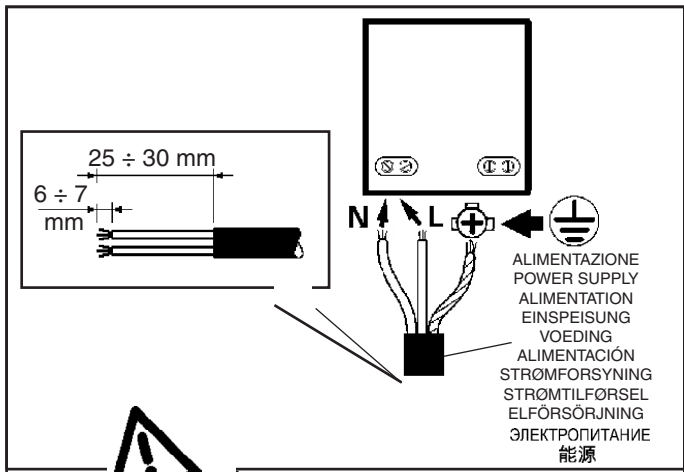
S Anslut transformatorn till elnätet först efter att anslutningen till produkterna har utförts.

RUS Подвести кабель трансформатора к электрической сети, только после соединения с продуктами

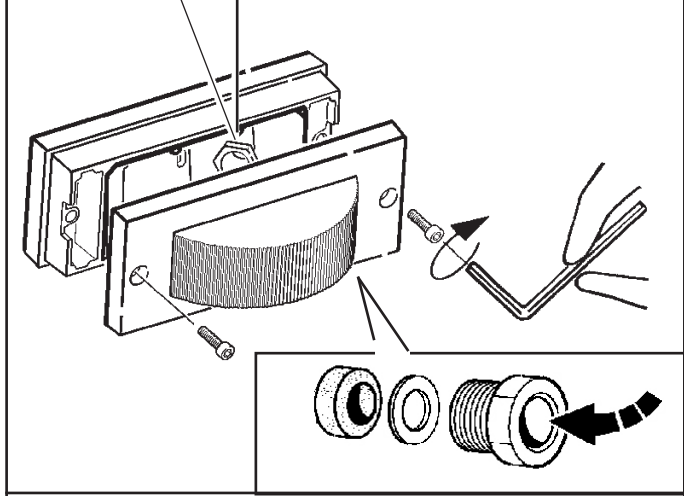
CN 只有连接灯具后，才可以把变压器连接到电源线上。



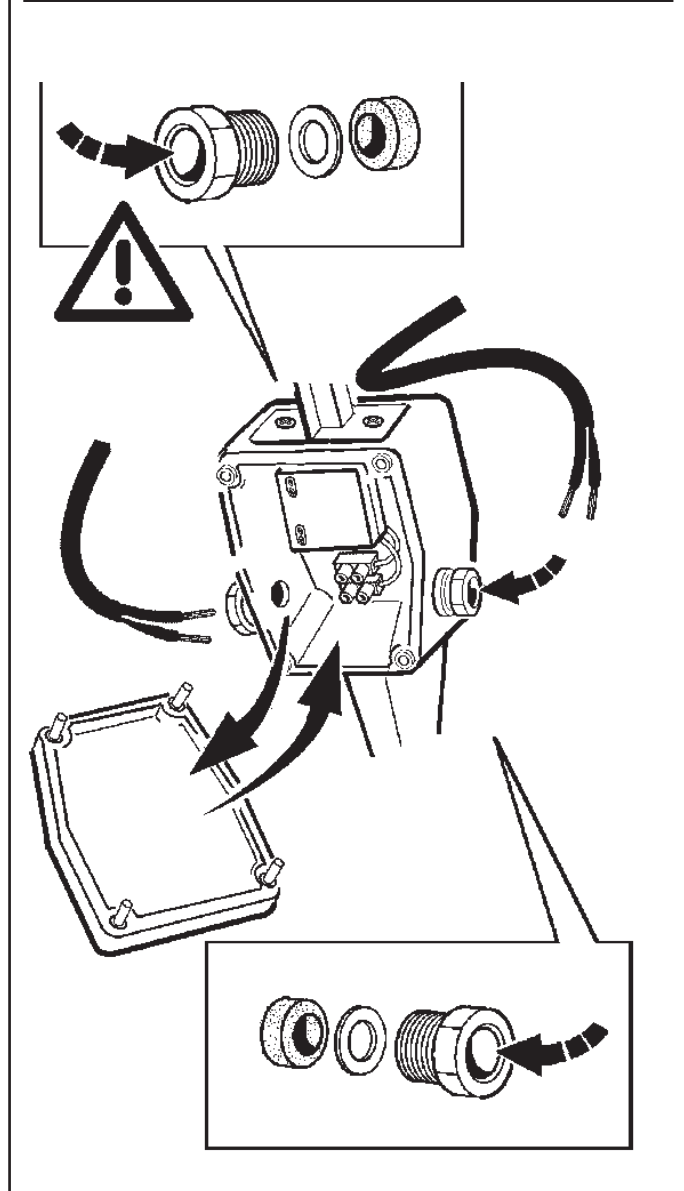
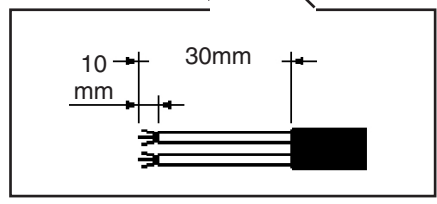
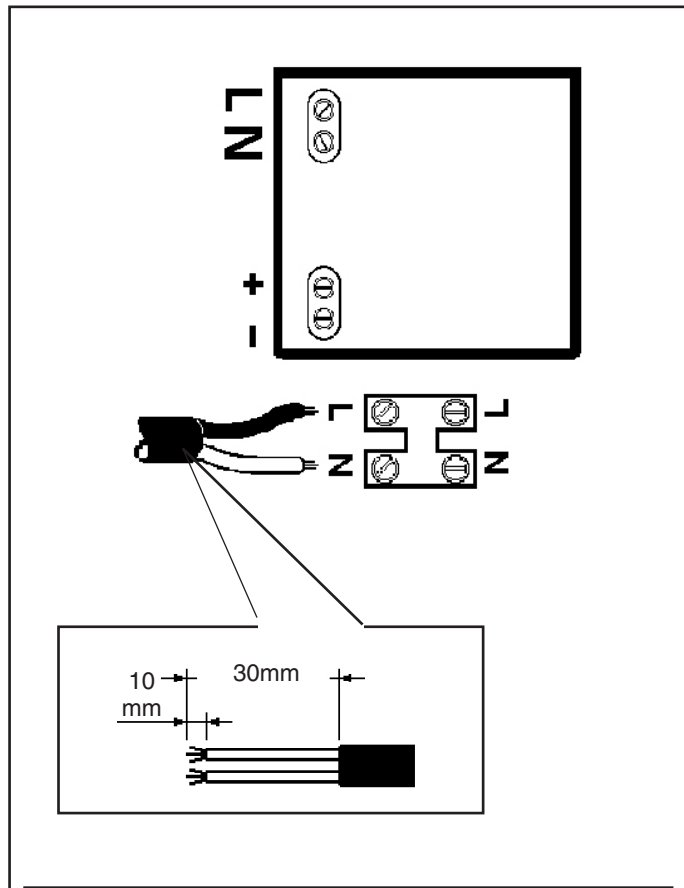
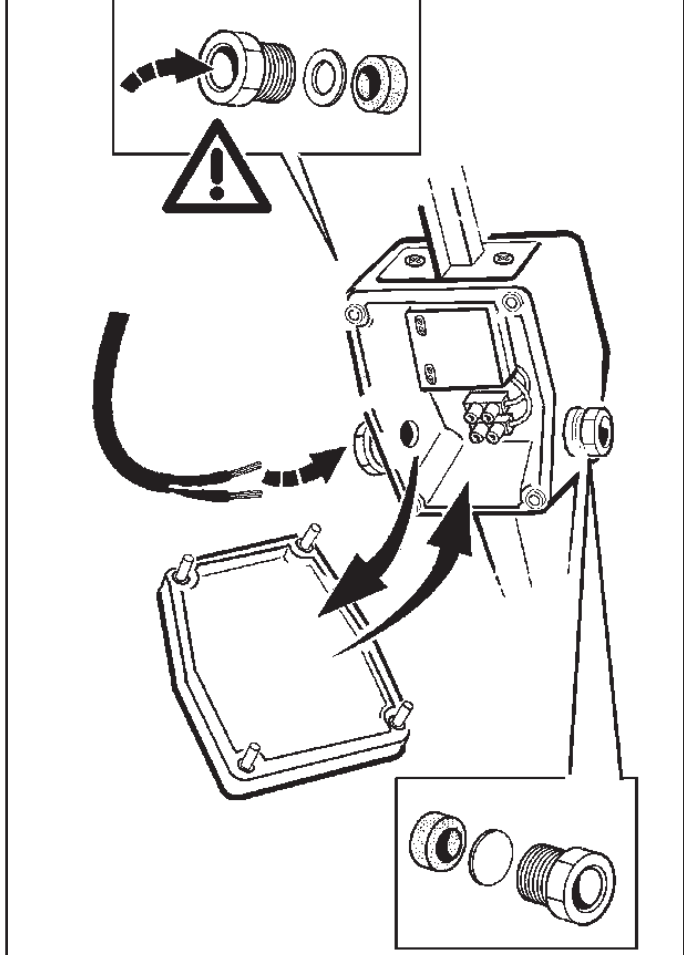
D (mm)	Ø (mm)
6,5 ÷ 9,0	8,0
9,0 ÷ 11,5	10,5

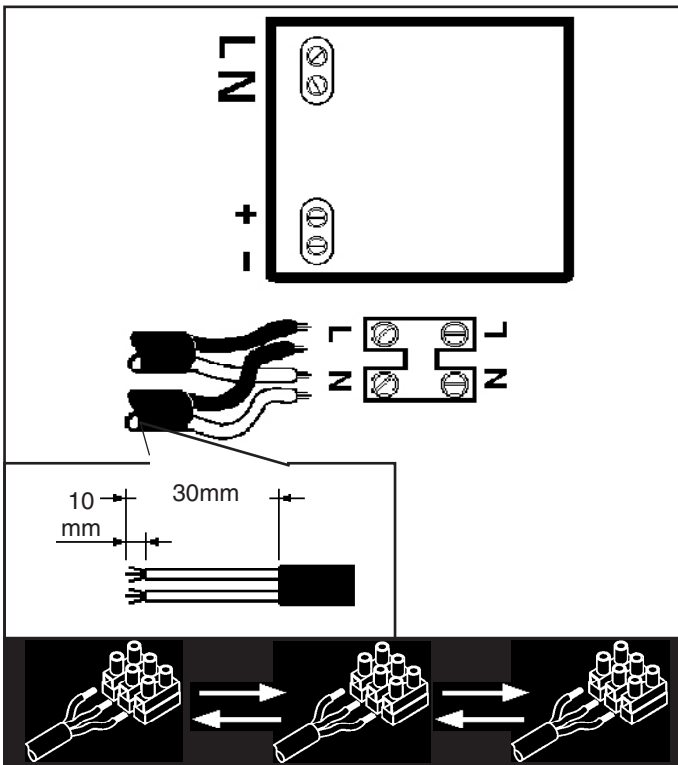


art. BA99 - BB01 - BB04 - BB05  
B594 - B595 - B598 - B599 - B709  
B710 - B711 - B715 - B716 - B717



art. BB16 - BB17 - B612 - B613  
B736 - B737 - B738





Sezione cavo Cable cross section. Section câble Kabeldurchschnitt Doorsnee kabel Sección del cable Kabelsnit kabeltvärsnitt. kabeltvärsnitt Сечение провода 电缆横截面 1,5 mm <sup>2</sup>	ALIMENTATORE BALLAST BALLAST VORSCHALTGERÄT VOORSCHAKELAPPARAAT ALIMENTADOR STRÖMFORSYNINGSENHED BALLAST STRÖMFÖRSÖRJNINGSANORDNING БЛОК ПИТАНИЯ 电源												
	art. 9905 (7W)		art. 9906 (8,5W)		art. 9907 (17W)								
ART.	(W)	max N°	L (m)	max N°	L (m)	max N°	L (m)	max N°	L (m)	max N°	L (m)	max N°	L (m)
BA97 - BA98 - BB02 - BB03 B596 - B597 - B600 - B601 B713 - B719	3	2		2		3							
BB06 - BB07 - BB08 - BB09 BB10 - BB11 - BB18 - BB19 BB20 - BB21 - B602 - B603 B604 - B605 - B606 - B607 B614 - B615 - B616 - B617 B722 - B725 - B728 - B740 B743	1	6	200	6	200	11	200						
BB12 - BB13 - BB14 - BB15 B608 - B609 - B610 - B611 B731 - B734	2	3		3		5							
B712 - B714 - B718 - B720	3	2		2		4							
B721 - B723 - B724 B726 - B727 - B729 B739 - B741 - B742 - B744	1	6		6		13							
B730 - B732 - B733 - B735	2	3		3		6							

I Le condizioni ottimali di funzionamento dell'apparecchio sono garantite soltanto per oscillazioni della tensione in uscita dall'alimentatore del  $\pm 2\%$  rispetto al valore nominale. La conformità alla no 9906 - 9907) od equivalenti di tipo SELV che rispondano alle vigenti norme C.E.I.

Optimum operating condition for the fitting is ensured only if the oscillations of the ballast output voltage are  $\pm 2\%$  the nominal value.

**GB** Compliance with the regulation is ensured only if either iGuzzini transformers (art.: 9905 - 9906 - 9907) or equivalent transformers (SELV type) meeting the C.E.I. regulations in force are used.

Les conditions optimales de fonctionnement de l'appareil ne sont assurées que pour des oscillations de la tension de sortie du ballast de  $\pm 2\%$  par rapport à la valeur nominale. La conformité à la norme n'est assurée qu'en cas d'utilisation de transformateurs iGuzzini (réf.: 9905 - 9906 - 9907) ou équivalents type SELV conformes aux normes C.E.I.

**D** Die optimalen Funktionsbedingungen der Leuchte sind nur bei Schwankungen der Vorschaltgeräte-Ausgangsspannung um  $\pm 2\%$  im Vergleich zum Sollwert gewährleistet. Die Übereinstimmung mit den Vorschriften ist nur bei Verwendung von iGuzzini-Transformatoren (Art.: 9905 - 9906 - 9907) oder gleichwertigen des Typs SELV, die den gültigen CEI-Bestimmungen entsprechen, gewährleistet.

**NL** De optimale condities voor de werking van het apparaat zijn alleen gegarandeerd voor uitgaande spanningsvariaties van  $\pm 2\%$  ten opzichte van de nominale waarde van het voorschakelapparaat. De conformiteit aan de norm wordt alleen gegarandeerd als u iGuzzini voorschakelapparaten gebruikt (art.: 9905 - 9906 - 9907) of overeenkomstige, van het type SELV die aan de geldende C.E.I. normen voldoen.

**E** Las condiciones de funcionamiento optimales del aparato se garantizan solamente con oscilaciones de la tensión de salida del alimentador de  $\pm 2\%$  respecto al valor nominal. La conformidad a la norma se garantiza solamente con el uso de transformadores iGuzzini (art. 9905 - 9906 - 9907) o equivalentes de tipo SELV que cumplen las normas vigentes C.E.I.

**DK** Armaturet kan kun fungere optimalt, hvis det maksimale udgangsspændingsudsving ligger mellem  $\pm 2\%$  i forhold til den nominelle værdi. Opfyldelse af reglerne garanteres kun ved brug af transformatorer fra iGuzzini (art. 9905 - 9906 - 9907) eller lignende af typen SELV, der opfylder de gældende CEI-regler.

**N** Optimal driftsbetingelse for armaturen sikres kun hvis svingningene av ballastens utmatningsspennning er  $\pm 2\%$  av nominell verdi. Overhold av regulasjonen sikres kun hvis enten iGuzzini-transformere (art. 9905 - 9906 - 9907) eller tilsvarende transformere (SELV-type) som moter C.E.I.-kravene som gjelder brukes.

**S** Utrustningens optimala driftförhållanden garanteras endast vid en matningsspänningsoscillation vid utgången på  $\pm 2\%$  i förhållande till nominellt värde. Överensstämmelse med standard garanteras endast genom att använda transformatorer av typ iGuzzini (art.: 9905 - 9906 - 9907) eller motsvarande av typ SELV som överensstämmer med gällande C.E.I.-standard.

**RUS** Оптимальные рабочие условия прибора гарантируются только в случае колебания напряжения на выходе из блока питания на  $\pm 2\%$  по отношению к номинальному значению. Соответствие нормативу гарантируется только при использовании трансформаторов iGuzzini (арт. 9905 - 9906 - 9907) или подобных типа SELV, отвечающих требованиям действующих нормативов ЕЭС.

**CN** 仅在镇流器输出电压浮动度为正常值的 $\pm 2\%$ 时，能保证装置的最佳运行条件。仅在使用iGuzzini变压器(art. 9905 - 9906 - 9907)或等效变压器 (SELV类型)符合C.E.I.规定时，可保证符合标准。

**I** Per progetti d'impianto personalizzati l'azienda iGuzzini fornisce, previa documentazione necessaria, i dati relativi al numero dei prodotti installabili e la lunghezza dei cavi, in funzione dell'alimentatore e del tipo di cavo utilizzato.

**GB** For customised installation projects iGuzzini is able to supply - accompanied by the necessary documentation - details relating to the number of installable products and the length of the cables based on the ballast and type of cable used.

**F** Pour des projets d'installation personnalisés, veuillez transmettre la documentation nécessaire à l'entreprise iGuzzini, qui s'occupera d'indiquer le nombre de produits à installer ainsi que le longueur des câbles, en fonction du ballast et du type de câble utilisés.

**D** Für personalisierte Anlagenprojekte liefert das Unternehmen iGuzzini nach Vorlage der erforderlichen Dokumentation die Angaben bezüglich der Anzahl der installierbaren Leuchten sowie die Kabellänge in Abhängigkeit vom Vorschaltgerät und von der Art des verwendeten Kabels.

**NL** Na ontvangst van het benodigde documentatiemateriaal kan het bedrijf iGuzzini bij gepersonaliseerde installatieontwerpen informatie verschaffen betreffende het aantal installeerbare producten en de lengte van de kabels voor het voorschakelapparaat, aan de hand van het type kabel wat gebruikt zal worden.

**E** Para proyectos personalizados y previo conocimiento de la documentación necesaria, iGuzzini puede suministrar datos sobre el número de productos a instalar y la longitud de los cables en función del alimentador y del tipo de cable utilizado.

**DK** Ved skræddersyede anlæg fremsender iGuzzini dokumentation med alle oplysninger vedrørende antallet af produkter, der kan installeres, og kabellængde, alt efter typen af strømforsyning og kabel.

**N** For spæialtilpassede installasjonsprosjekter er iGuzzini i stand til å levere - sammen med den nødvendige dokumentasjonen - detaljene på installerbare produkter og lengden på kablene basert på ballast og type kabel som brukes.

**S** För kundanpassade installationer tillhandahåller iGuzzini (efter nödvändig dokumentation) data angående antalet produkter som kan installeras och kablarnas längd, beroende på typen av strömförsörjningsanordning och kabel som används.

**RUS** Для индивидуальных проектов осветительных систем, после получения всей необходимой документации заказчика, Компания iGuzzini предоставляет сведения о количестве изделий, которые могут быть установлены, и о длине проводов в зависимости от блока питания и от типа используемого провода.

**CN** 对于iGuzzini公司个性化的装配系统设计，根据所使用的供电器材以及电线的种类，提供有关文件，安装的产品数据以及电线的长度。

**SOSTITUZIONE DEL LED  
REPLACING THE LED  
REPLACEMENT DE LA LED  
AUSTAUSCHEN DER LED  
VERVANGEN VAN DE LED  
REEMPLAZO DEL LED  
UDSKIFTNING AF LYSDIODE  
BYTE AV LYSDIOD  
UTSKIFTING AV DEN LYSEMITTERENDE DIODEN  
ЗАМЕНА СИДА  
发光二极管替换**

**I N.B.:** Per la sostituzione del LED contattare l'azienda iGuzzini.

**GB N.B.:** For information on LED replacement please contact iGuzzini.

**F N.B.:** Pour procéder au remplacement de la LED, adressez-vous à la société iGuzzini.

**D N.B.:** Bezüglich des Austausches der LED kontaktieren Sie bitte die Firma iGuzzini.

**NL N.B.:** Voor het vervangen van de LED neemt u contact op met het bedrijf iGuzzini.

**E NOTA:** Para sustituir el LED llame a la empresa iGuzzini.

**DK N.B.:** For udskiftning af lysdioden, skal man kontakte iGuzzini.

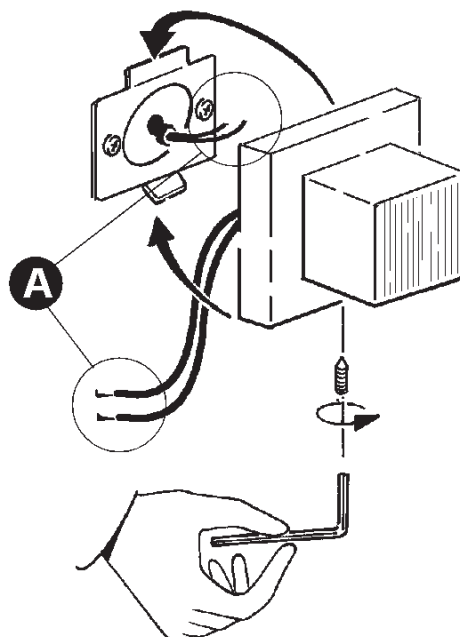
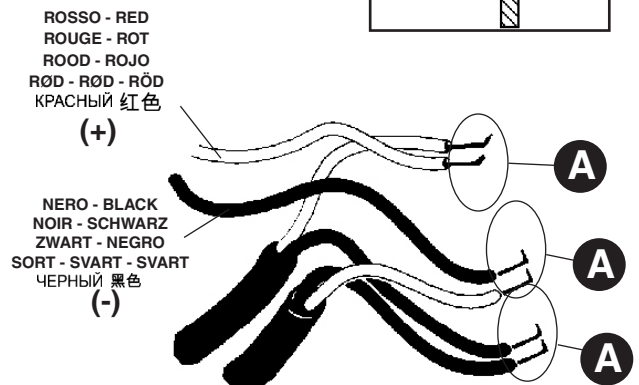
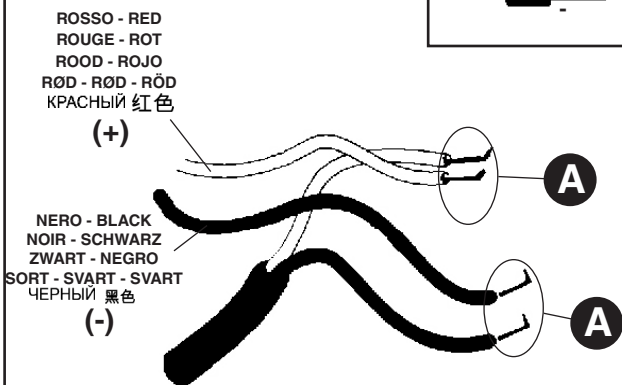
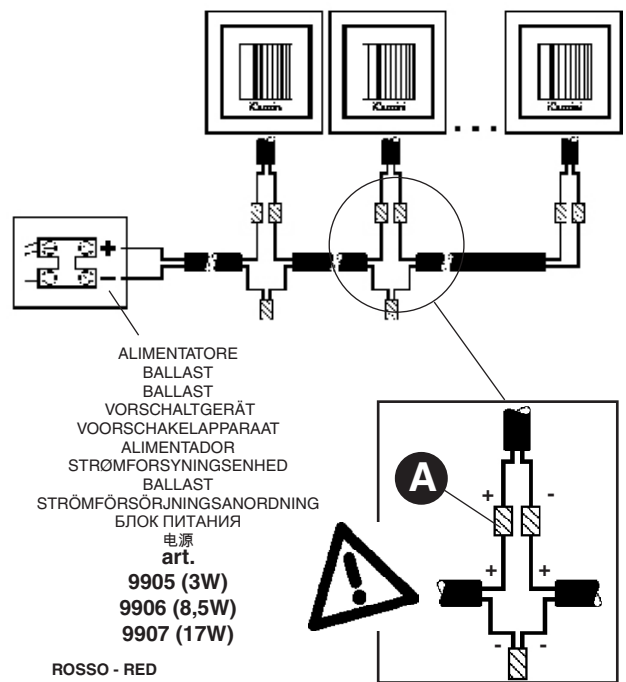
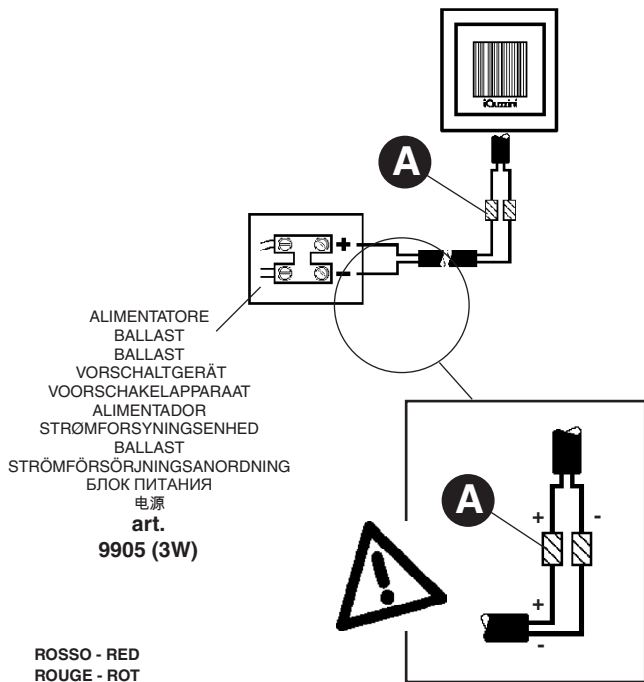
**N N.B.:** For informasjon om skifte av LED, vennligst ta kontakt med iGuzzini.

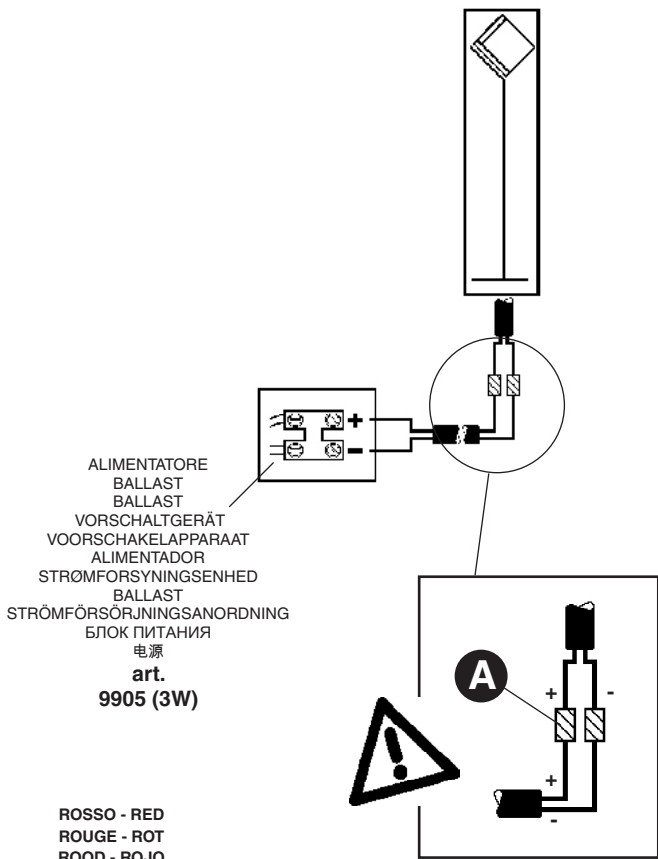
**S OBS!** För byte av lysdioden, kontakta företaget iGuzzini.

**RUS ПРИМЕЧАНИЕ:** Для замены СИДов обращайтесь в компанию iGuzzini.

**CN 注意:** 如需LED更换的信息，请联系iGuzzini。

art. BA97 - BA98 - BB02 - BB03 - BB06 - BB07 - BB08  
 BB09 - BB10 - BB11 - BB12 - BB13 - BB14 - BB15  
 B596 - B597 - B600 - B601 - B602 - B603 - B604  
 B605 - B606 - B607 - B608 - B609 - B610 - B611  
 B712 - B713 - B714 - B718 - B719 - B720 - B721  
 B722 - B723 - B724 - B725 - B726 - B727 - B728  
 B729 - B730 - B731 - B732 - B733 - B734 - B735



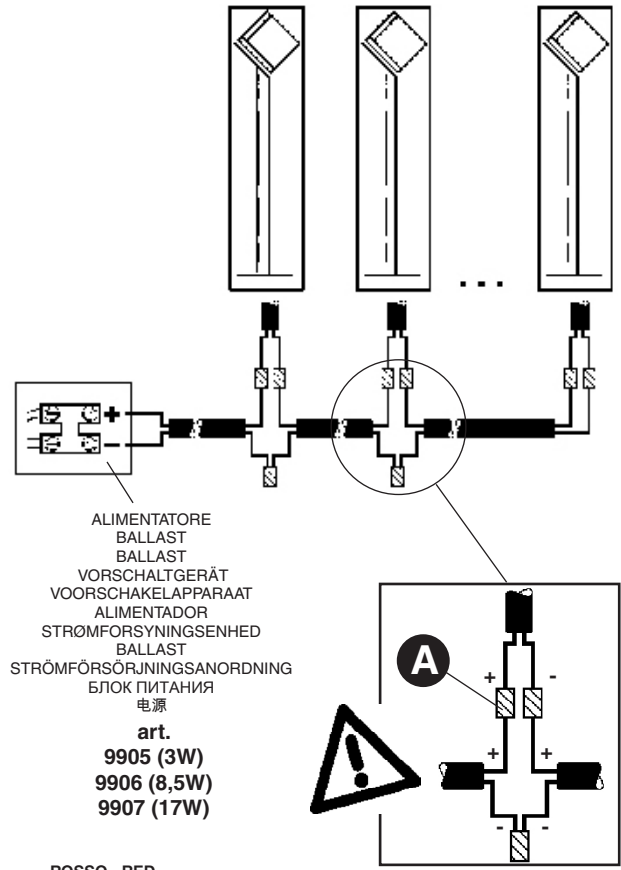
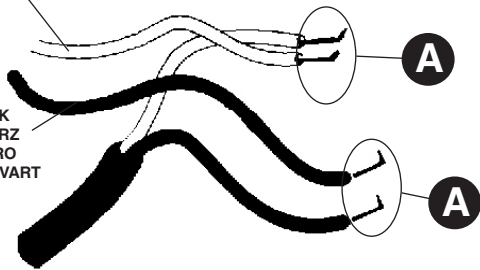


ROSSO - RED  
ROUGE - ROT  
ROOD - ROJO  
RØD - RØD - RÖD  
КРАСНЫЙ 红色

(+)

NERO - BLACK  
NOIR - SCHWARZ  
ZWART - NEGRO  
SORT - SVART - SVART  
ЧЕРНЫЙ 黑色

(-)

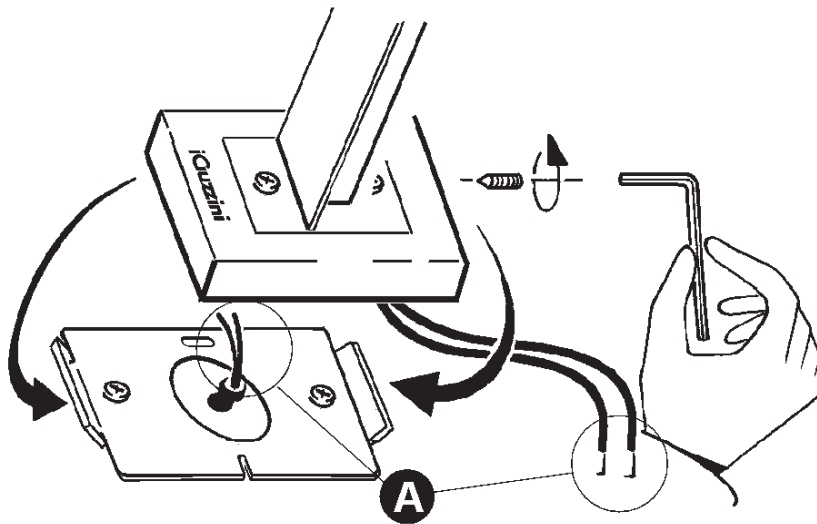
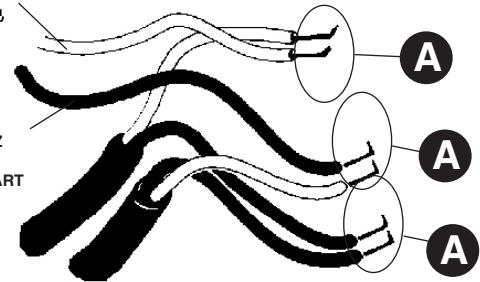


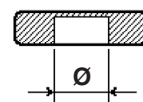
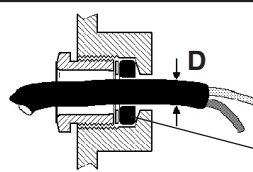
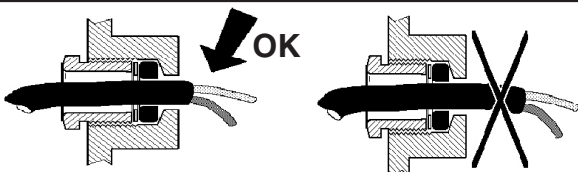
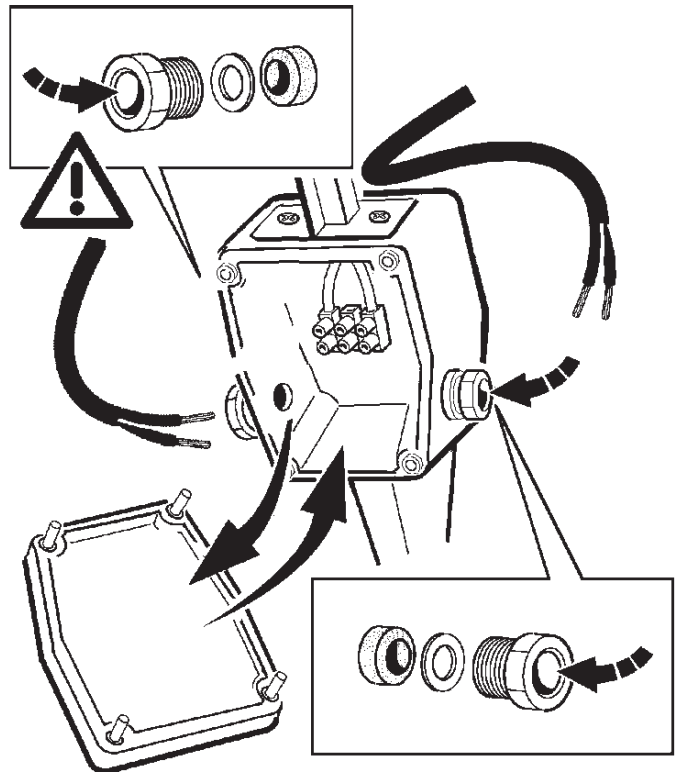
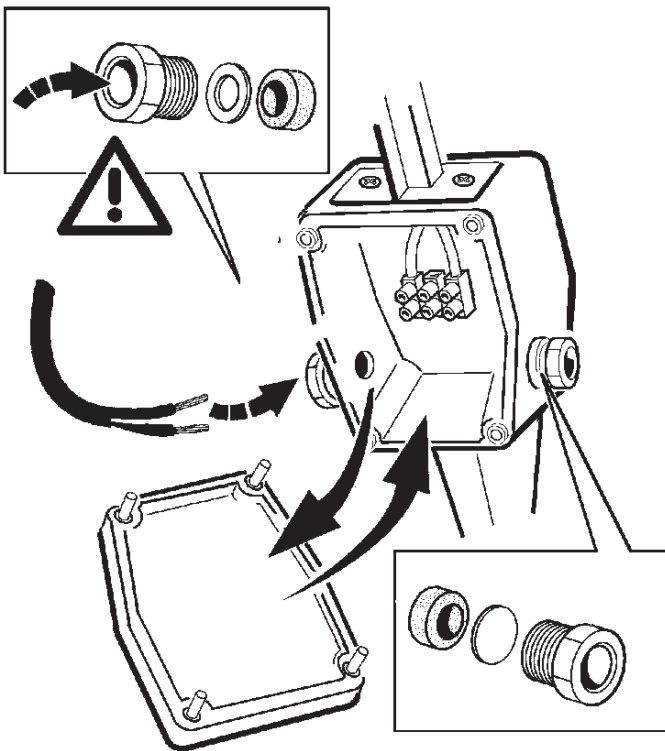
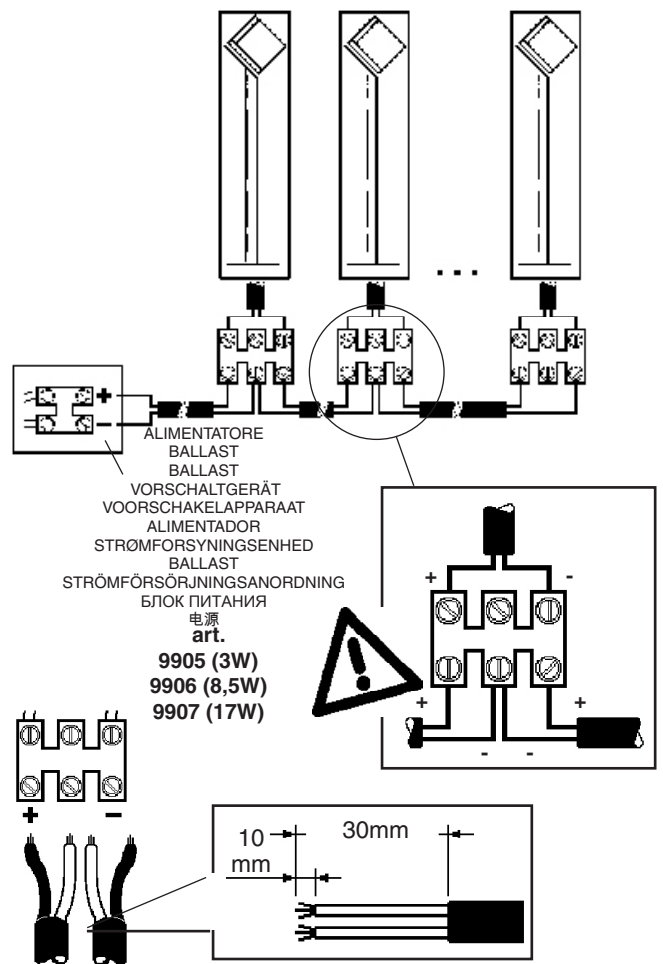
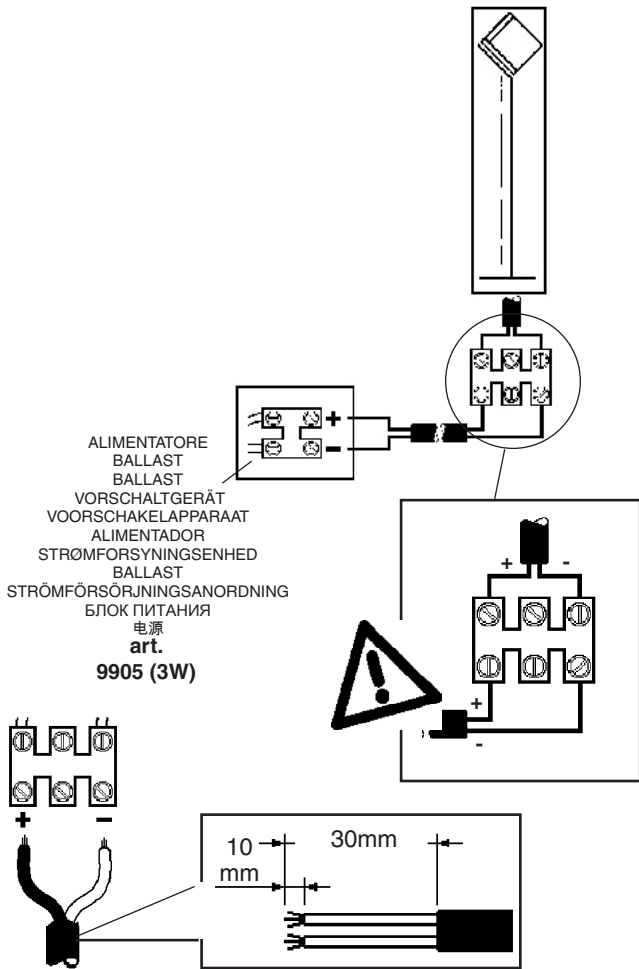
ROSSO - RED  
ROUGE - ROT  
ROOD - ROJO  
RØD - RØD - RÖD  
КРАСНЫЙ 红色

(+)

NERO - BLACK  
NOIR - SCHWARZ  
ZWART - NEGRO  
SORT - SVART - SVART  
ЧЕРНЫЙ 黑色

(-)



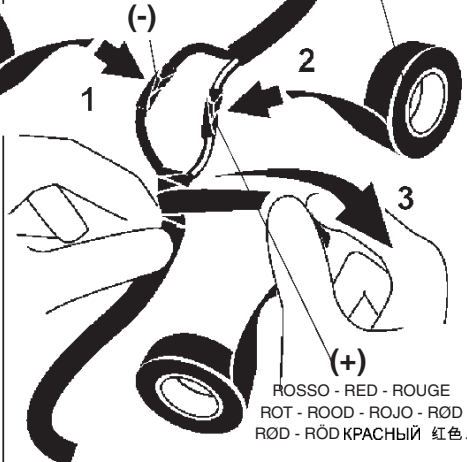


D (mm)	Ø (mm)
6,5 ÷ 9,0	8,0
9,0 ÷ 11,5	10,5

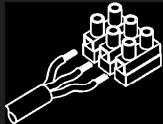
**A**

NASTRO AUTOAGGLERANTE  
SELF-VULCANISING TAPE  
RUBAN AUTO-SOUDABLE  
SELBSTHAFTBAND - (Klebefilm SCOTCH 23 3M)  
ZELFFUSERENDE TAPE  
CINTA AUTOAGLOMERANTE  
(SCOTCH 23 3M)  
SELVKLÆBENDE BÅND  
SELVVULKANISERENDE TAPE  
SJÄLVBINNANDE BAND  
САМОПЛАСТИФИЦИРУЮЩАЯСЯ ЛЕНТА  
自硫化带

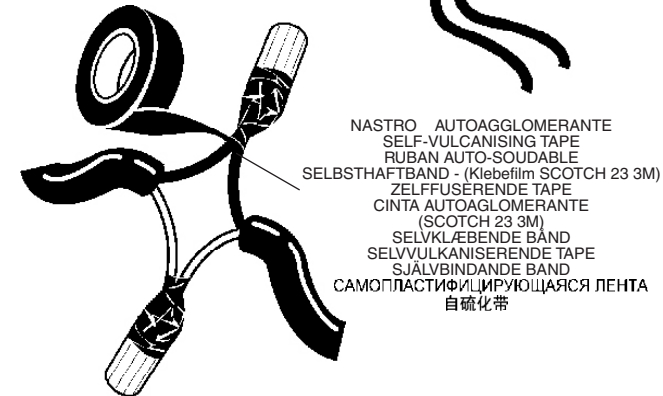
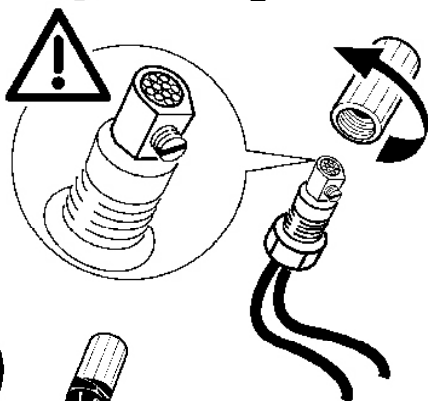
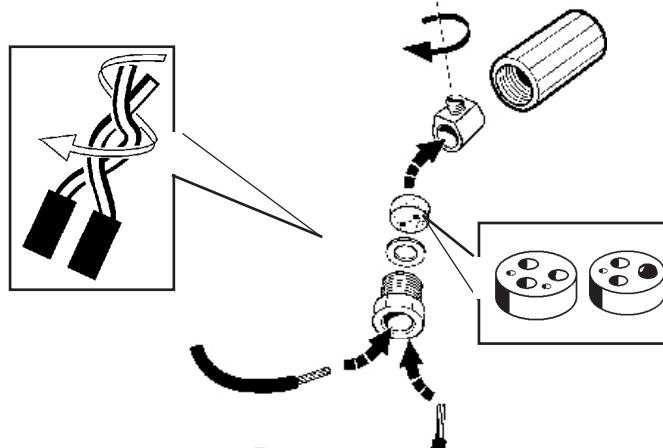
NERO - BLACK - NOIR - SCHWARZ  
ZWART - NEGRO - SORT - SVART  
SVART ЧЕРНЫЙ 黑色



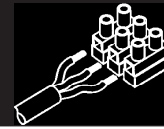
ROSSO - RED - ROUGE  
ROT - ROOD - ROJO - RÖD  
RÖD - RÖD КРАСНЫЙ 红色



art. 9581

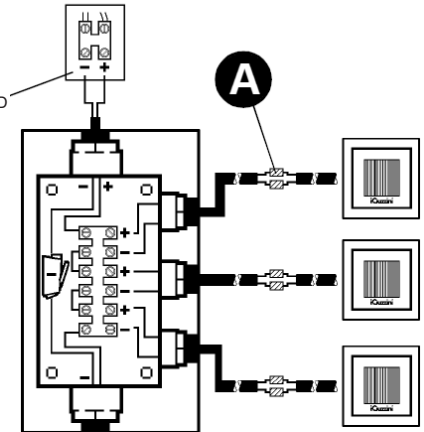


NASTRO AUTOAGGLERANTE  
SELF-VULCANISING TAPE  
RUBAN AUTO-SOUDABLE  
SELBSTHAFTBAND - (Klebefilm SCOTCH 23 3M)  
ZELFFUSERENDE TAPE  
CINTA AUTOAGLOMERANTE  
(SCOTCH 23 3M)  
SELVKLÆBENDE BÅND  
SELVVULKANISERENDE TAPE  
SJÄLVBINNANDE BAND  
САМОПЛАСТИФИЦИРУЮЩАЯСЯ ЛЕНТА  
自硫化带



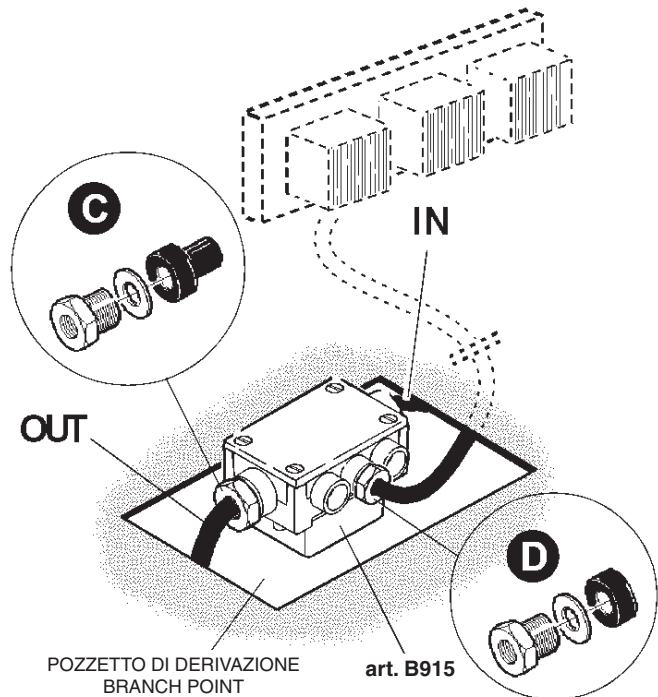
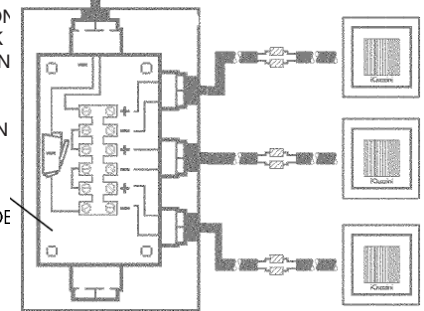
art. B915

ALIMENTATORE  
BALLAST  
VORSCHALTGERÄT  
VOORSCHAKELAPPARAAT  
ALIMENTADOR  
STRØMFORSYNINGSENHED  
BALLAST  
STRÖMFÖRSÖRJNINGSA-  
NORDNING  
БЛОК ПИТАНИЯ  
电源  
art.  
9905 (3W)  
9906 (8,5W)  
9907 (17W)



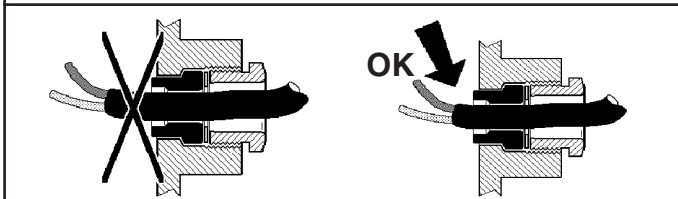
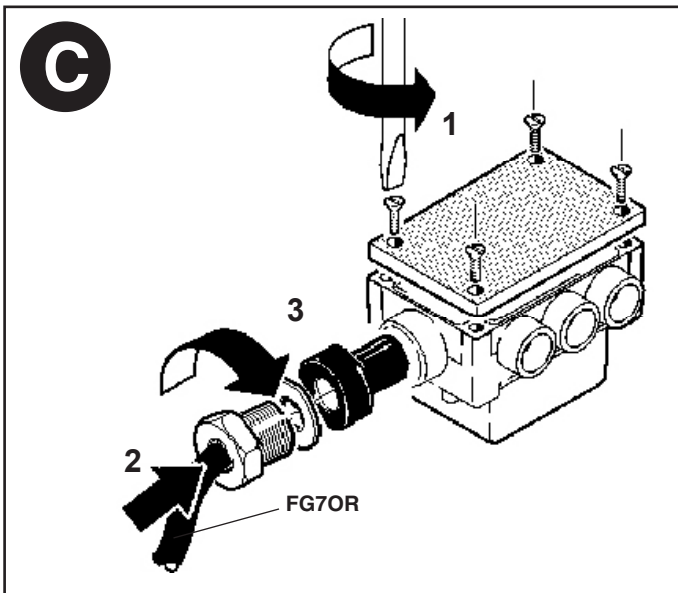
art. B915

SCATOLA DI DERIVAZIONE  
CONNECTOR BLOCK  
BOITE DE DÉRIVATION  
ABZWEIGDOSE  
CONTACTDOOS  
CAJA DE DERIVACIÓN  
SAMLEDÅSE  
KONTAKTBLOKK  
KOPPLINGSDOSA  
ОТВЕТВИТЕЛЬНАЯ КОРОЕ  
分线盒

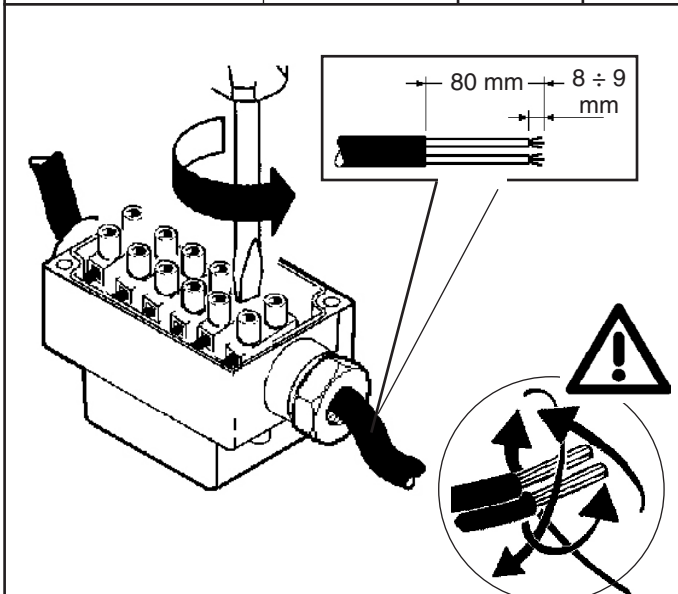


POZZETTO DI DERIVAZIONE  
BRANCH POINT  
TRAPPE POUR BOÎTE DE DÉRIVATION  
ABZWEIGSCHACHT  
CONTACTPUTJE  
CAJA DE DERIVACIÓN  
TILSLUTNINGSDÅSE  
GRENPNKUNT  
KOPPLINGSBRUNN  
УЗЛОВАЯ ТОЧКА  
分支点





D (mm)	Ø (mm)
8,0 ÷ 10,0	8,5
10,0 ÷ 12,5	11
12,5 ÷ 14,5	13,5
14,5 ÷ 16,0	15,5



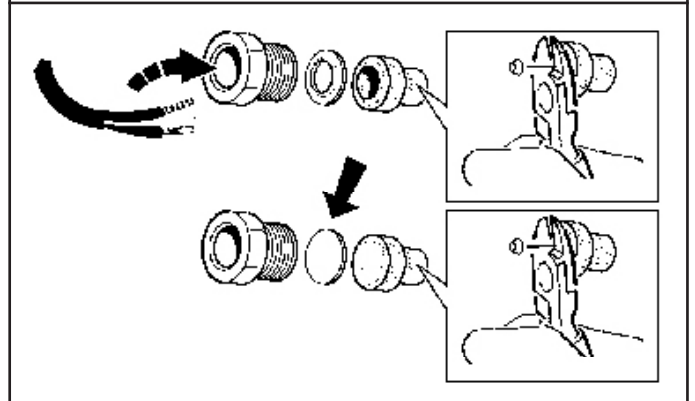
**CABLAGGIO PASSANTE**  
**FEEDTHROUGH WIRING**  
**CABLAGE TRAVERSANT**  
**DURCHGANGSKABEL**  
**KABELDOORGANG**  
**CABLEADO PASANTE**  
**GENNEMGÅENDE LEDNINGER**  
**FØRINGSKABLING**  
**KABEL GENOMFØRING**  
**СКВОЗНОЙ МОНТАЖ**  
**连接线架设**

**ALIMENTAZIONE**  
**POWER SUPPLY**  
**ALIMENTATION**  
**EINSPEISUNG**  
**VOEDING**  
**ALIMENTACIÓN**  
**STRØMFORSYNING**  
**STRØMTILFØRSEL**  
**ELFØRSØRNING**  
**ЭЛЕКТРОПИТАНИЕ**  
**能源**

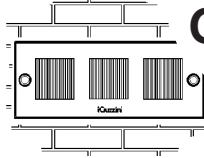
**FG7OR**  
**2 x 1,5mm<sup>2</sup>**  
**Ø MAX 16mm**

**OUT** **IN**

**I N.B.:** Verificare manualmente la tenuta dei cavi nel morsetto.  
**GB N.B.:** Manually check the tightness of the cables in the terminal board.  
**F N.B.:** Veuillez vérifier manuellement la tenue des fils dans la borne.  
**D NB:** Der Halt der Drähte in der Klemme ist von Hand zu prüfen.  
**NL N.B.:** Verifieer handmatig of de kabels goed in de klemmenstrook vastzitten.  
**E N.B.:** Verificar manualmente la fijación de los cables en el terminal.  
**DK N.B.:** Kontrollér, at ledningerne i klemmen sidder ordentligt fast.  
**N N.B.:** Kontrollér tettheten til kablene i terminalkortet manuelt.  
**S OBS!** Kontrollera för hand att kablarna sitter ordentligt fast i klämman.  
**RUS ПРИМЕЧАНИЕ:** Проверьте вручную прочность соединения проводов к клеммам.  
**CN 注意:** 手动检查接线排电线的牢固性。



D (mm)	Ø (mm)
3,0 ÷ 5,0	3,9
6,5 ÷ 9,0	8,0
9,0 ÷ 11	10,5



## GLIM CUBE LED

تَحذِير :

لا يمكن ضمان سلامة هذا الجهاز إلا إذا التزمت بهذه التعليمات. يجب حفظها في مكان آمن.

### ATTENZIONE:

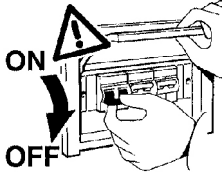
LA SICUREZZA DELL'APPARECCHIO E' GARANTITA SOLO CON L'USO APPROPRIATO DELLE SEGUENTI ISTRUZIONI; PERTANTO E' NECESSARIO CONSERVARLE.

### WARNING:

THE SAFETY OF THIS FIXTURE IS GUARANTEED ONLY IF YOU COMPLY WITH THESE INSTRUCTIONS; REMEMBER TO CONSERVE IN A SAFE PLACE.

### ATENCION:

LA SEGURIDAD DEL APARATO SE GARANTIZA SOLO CUMPLIENDO CUIDADOSAMENTE LAS SIGUIENTES INSTRUCCIONES; POR ELLO, ES NECESARIO CONSERVARLAS.

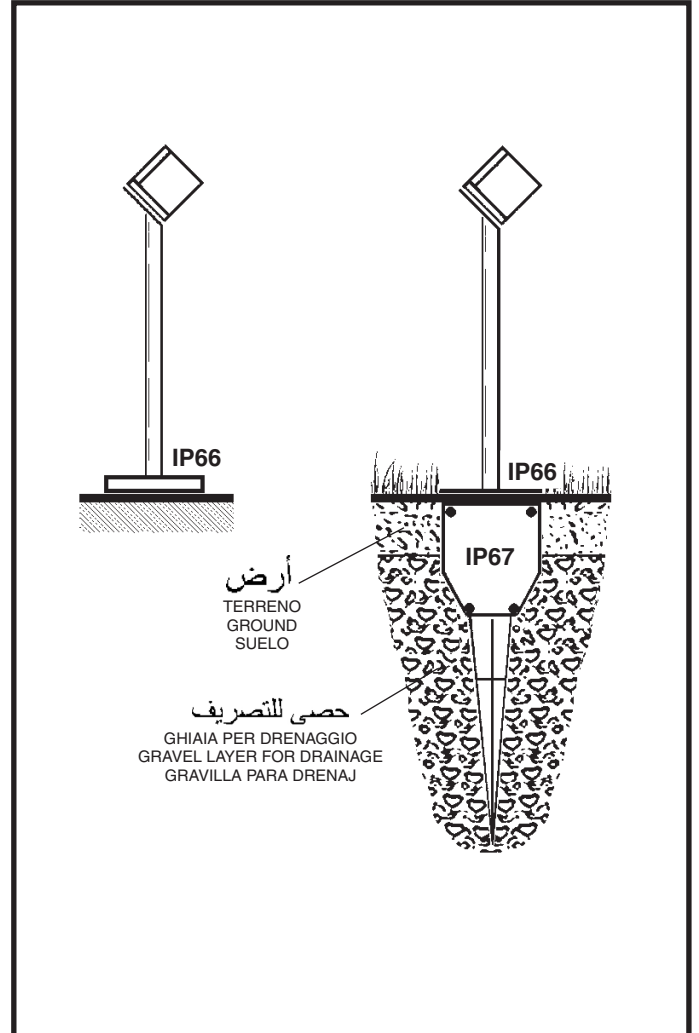
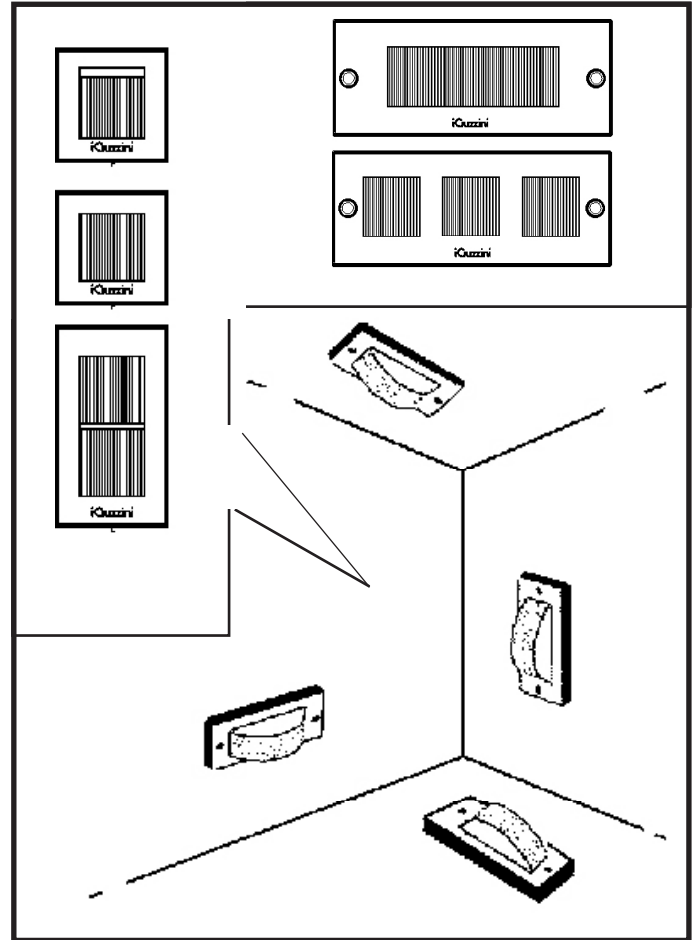


لا يمكن استعمال المنتج في حالة كسر الزجاج، وبالتالي يجب الاتصال بتصنيع لإستبداله.

I In caso di rottura del vetro il prodotto non può essere utilizzato, contattare il costruttore per la sua sostituzione.

GB Should the glass break, the product cannot be used and you should contact the manufacturer for its replacement.

E No utilizar el producto en caso de ruptura del vidrio y contactar el fabricante para la sustitución.



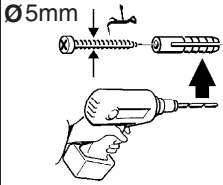


عَر حَقِّق مِن أَن السَطْح الَّذِي يَسْتَنْد عَلَيْهِ الإِطَار خَالِي مِن اَلنُّتُوْم.

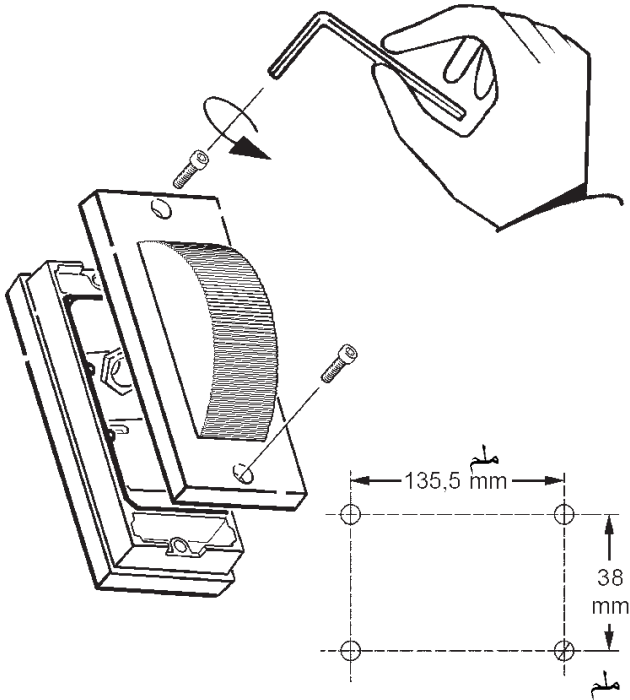
I Accertarsi che l'area sulla quale poggerà la cornice non presenti sporgenze.

GB Make sure area onto which the frame will rest is free of any projections.

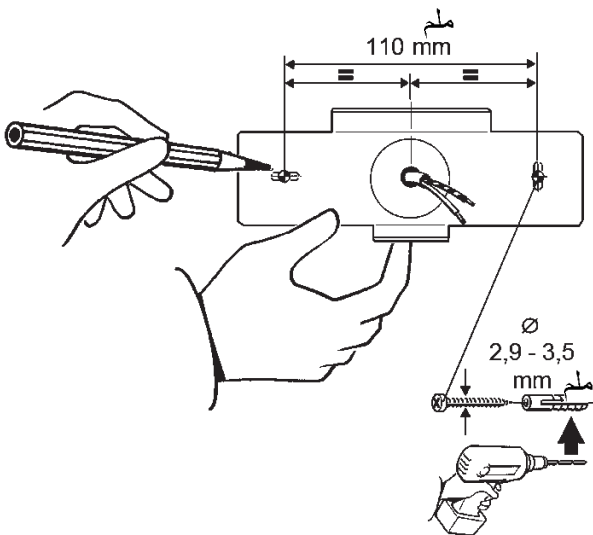
E Asegurarse de que el área, sobre la que se apoyará el marco, no presente salientes.



الصف art. BA99 - BB01 - BB04 - BB05  
B594 - B595 - B598 - B599  
B709 - B710 - B711 - B715  
B716 - B717



الصف art. BA97 - 9A98 - BB02 - BB03  
B596 - B597 - B600 - B601 - B712  
B713 - B714 - B718 - B719 - B720



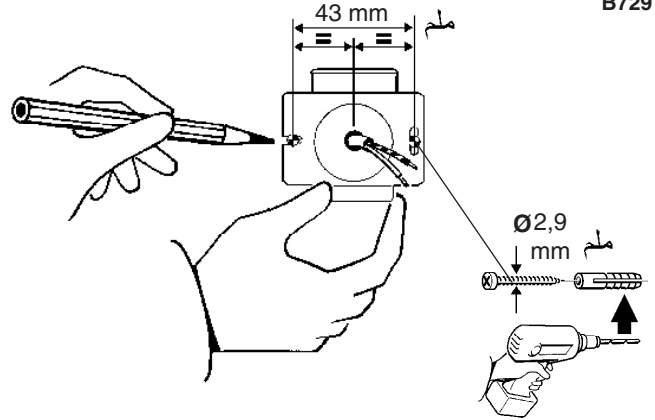
الصف art. BB06 - BB07 - BB08 - BB09 - BB10

BB11 - B602 - B603 - B604 - B605

B606 - B607 - B721 - B722 - B723

B724 - B725 - B726 - B727 - B728

B729

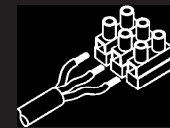
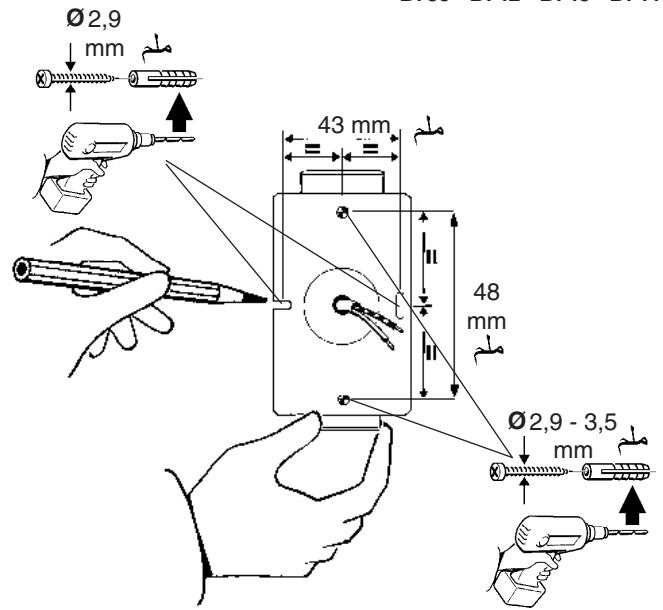


الصف art. BB12 - BB13 - BB14 - BB15

B608 - B609 - B610 - B611 - B616

B617 - B730 - B731 - B732 - B734

B735 - B742 - B743 - B744



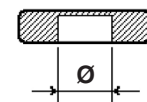
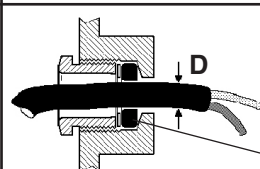
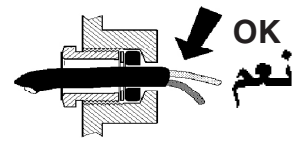
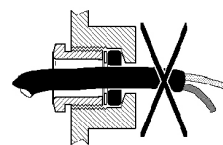
عَر أوصل المحوّل بالشبكة الكهربيّة فقط بعد توصيل المنتجات.

I Cablare alla rete elettrica il trasformatore solo dopo aver effettuato il collegamento ai prodotti

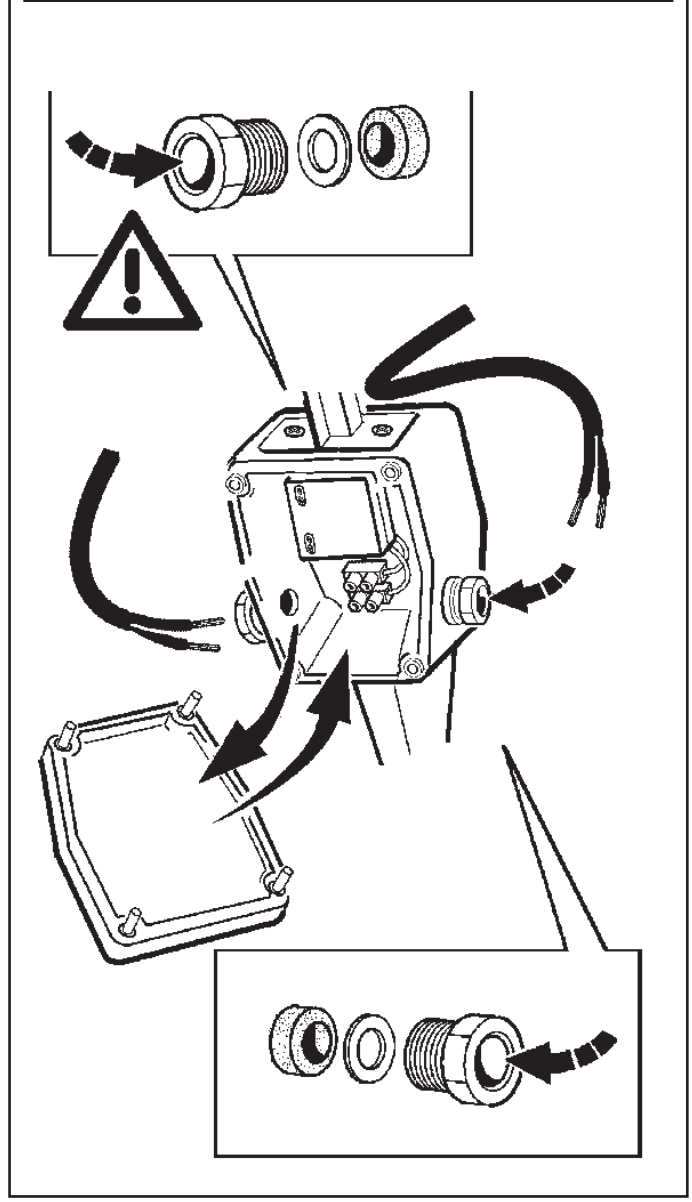
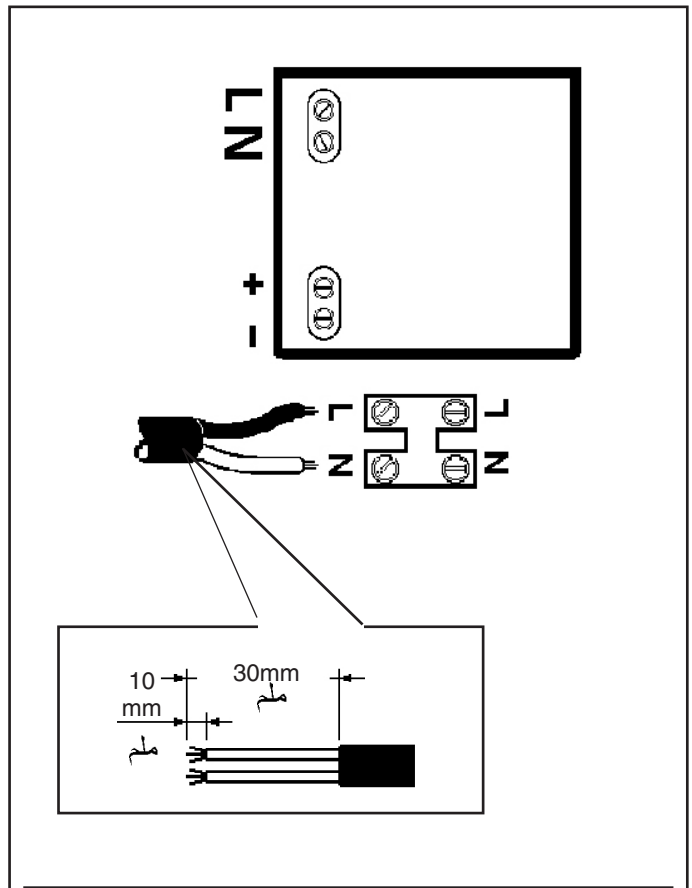
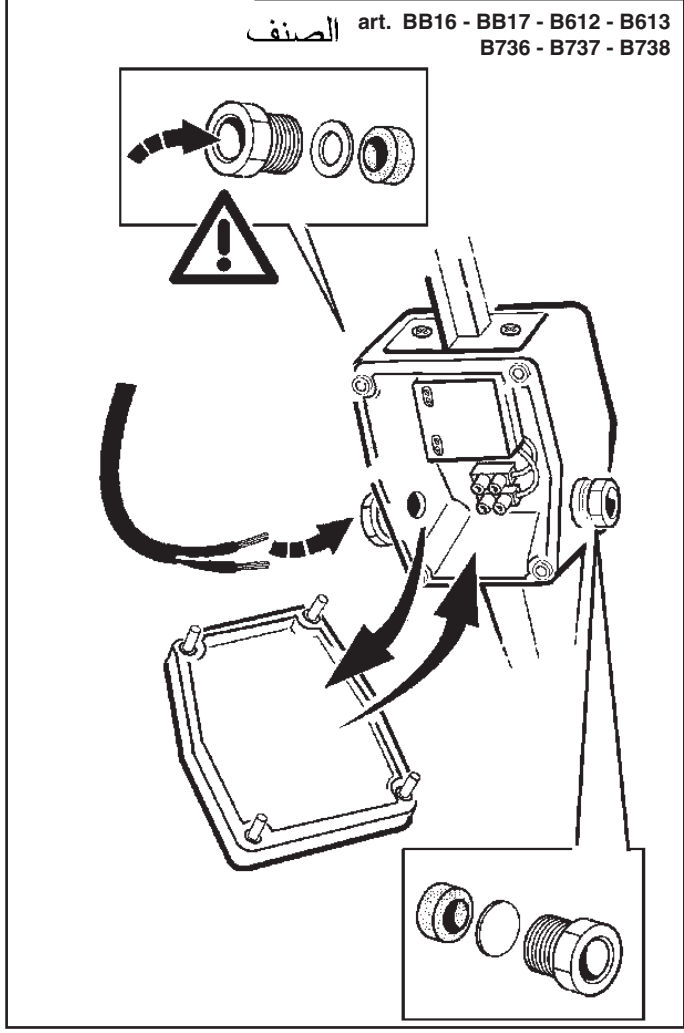
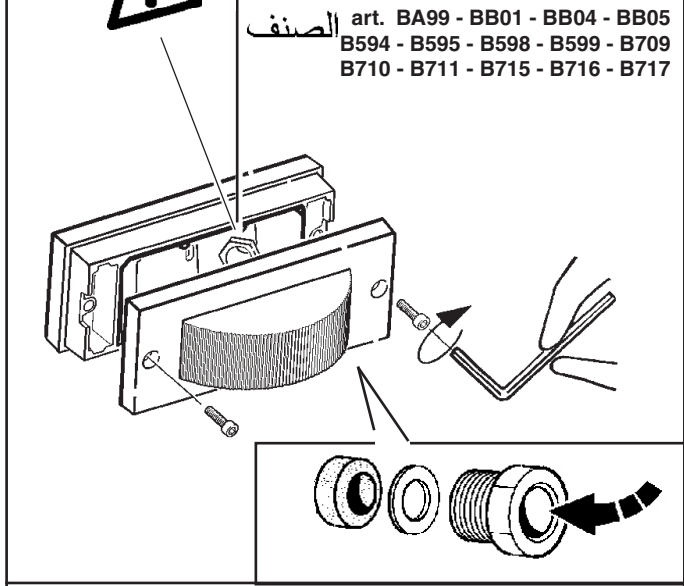
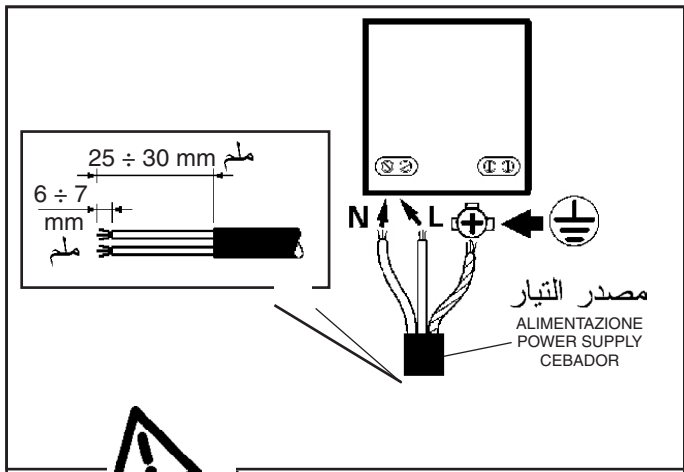
GB Wire the transformer to the electrical mains only after the connection to the products has

E been carried out

Cablear el transformador a la red eléctrica sólo después de conectar los productos



D (mm) مم	Ø (mm) مم
6,5 ÷ 9,0	8,0
9,0 ÷ 11,5	10,5



بعد حصولها على الوثائق اللازمة، المعلومات المتعلقة بعدد المنتجات القابلة  
 بخصوص مشيزج الأجهزة الخاصة، تورد شركة iGuzzini  
 للتركيب وطول الكبلات الكهربائية، بناء على وحدة التغذية الكهربائية ونوع  
 الكبل المستخدم.

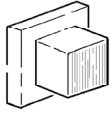
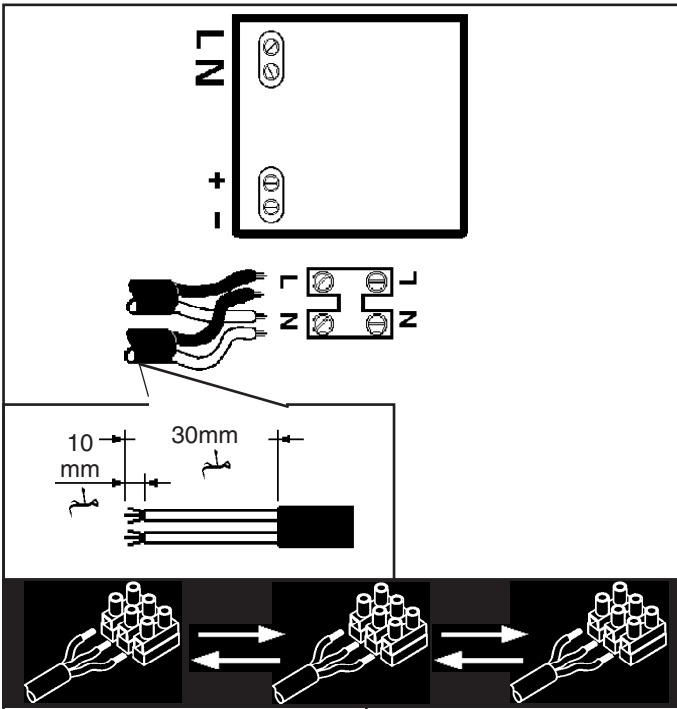
- I Per progetti d'impianto personalizzati l'azienda iGuzzini fornisce, previa documentazione necessaria, i dati relativi al numero dei prodotti installabili e la lunghezza dei cavi, in funzione dell'alimentatore e del tipo di cavo utilizzato.
- GB For customised installation projects iGuzzini is able to supply - accompanied by the necessary documentation - the details of the number of installable products and the length of the cables based on the ballast and type of cable used.
- E Para proyectos personalizados y previo conocimiento de la documentación necesaria, iGuzzini puede suministrar datos sobre el número de productos a instalar y la longitud de los cables en función de alimentador y tipo de cable utilizado.

## استبدال الضوء

SOSTITUZIONE DEL LED  
 REPLACING THE LED  
 REEMPLAZO DEL LED

ملاحظة: لاستبدال الضوء، اتصل بشركة iGuzzini

- I N.B.: Per la sostituzione del LED contattare l'azienda iGuzzini.
- GB N.B.: For information on LED replacement please contact iGuzzini.
- E NOTA: Para sustituir el LED llame a la empresa iGuzzini.



المقطع - Sezione  
 Section - Sección  
 1,5 mm<sup>2</sup>

الصف  
 ART.

كباح  
 ALIMENTATORE  
 BALLAST  
 ALIMENTADOR

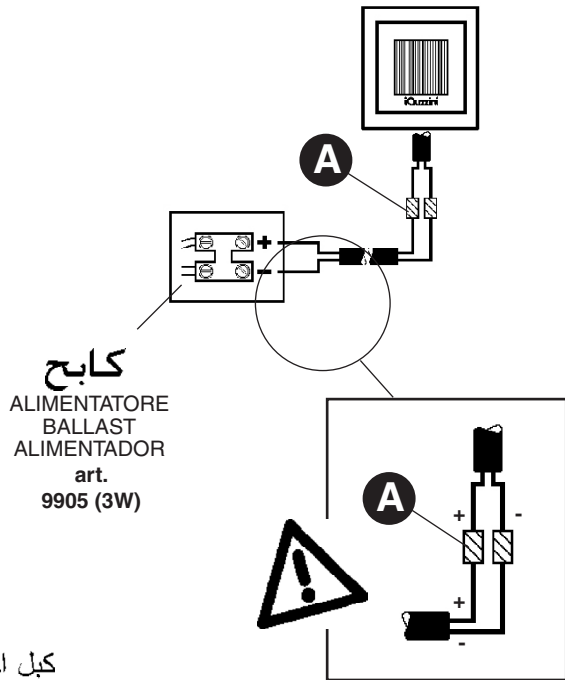
الصف art. 9905 (3W)	الصف art. 9906 (8,5W)	الصف art. 9907 (17W)
------------------------------	--------------------------------	-------------------------------

الصف ART.	(W)	الصف		الصف		الصف	
		max N°	L (m)	max N°	L (m)	max N°	L (m)
BA97 - BA98 - BB02 - BB03 B596 - B597 - B600 - B601 B713 - B719	3	1		2		3	
BB06 - BB07 - BB08 - BB09 BB10 - BB11 - BB18 - BB19 BB20 - BB21 - B602 - B603 B604 - B605 - B606 - B607 B614 - B615 - B616 - B617 B722 - B725 - B728 - B740 B743	1	3	200	6	200	11	200
BB12 - BB13 - BB14 - BB15 B608 - B609 - B610 - B611 B731 - B734	2	1		3		5	
B712 - B714 - B718 - B720	3	1		2		4	
B721 - B723 - B724 B726 - B727 - B729 B739 - B741 - B742 - B744	1	3		6		13	
B730 - B732 - B733 - B735	2	1		3		6	

يتم ضمان عمل الجهاز بشكل جيد من خلال تدرج قطبية التغذية الخارجة بنسبة  $\pm 2\%$  مقارنة مع القيمة الاسمية.  
 يتم ضمان احترام المعايير المساندة فقط من خلال استعمال مهابلات من صنع شركة iGuzzini  
 (مبلغ رقم 9905 - 9906 - 9907) أو ما يشابهها من نوع SELV  
 المطابقة لمعايير مجموعة الدون الأوروبية C.E.I.

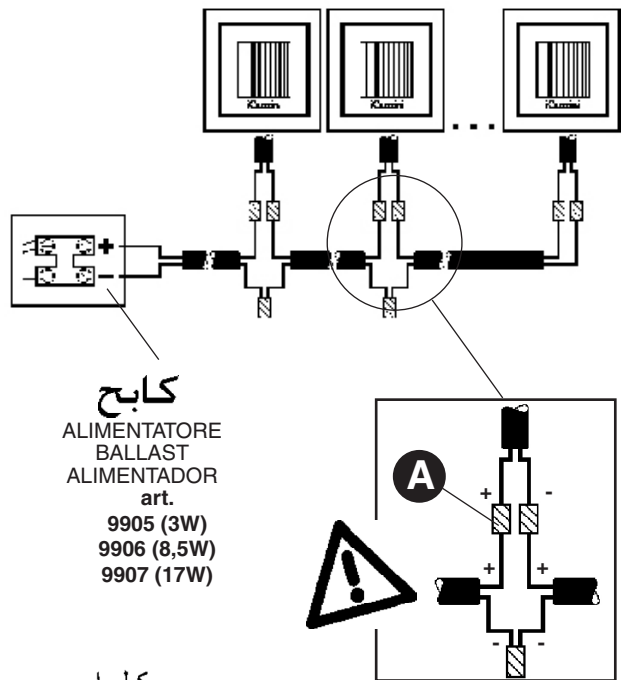
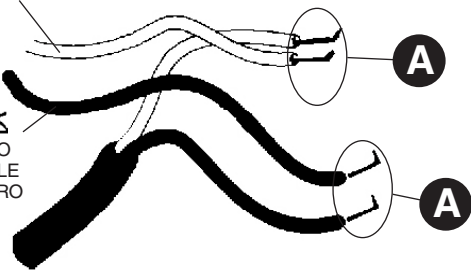
- I Le condizioni ottimali di funzionamento dell'apparecchio sono garantite soltanto per oscillazioni della tensione in uscita dall'alimentatore del  $\pm 2\%$  rispetto al valore nominale. La conformità alla norma è garantita soltanto utilizzando trasformatori iGuzzini (art.: 9905 - 9906 - 9907) od equivalenti di tipo SELV che rispondano alle vigenti norme C.E.I.
- GB Optimum operating condition for the fitting is ensured only if the oscillations of the ballast output voltage are  $\pm 2\%$  the nominal value. Compliance with the regulation is ensured only if either iGuzzini transformers (art.: 9905 - 9906 - 9907) or equivalent transformers (SELV type) meeting the C.E.I. regulations in force are used.
- E Las condiciones de funcionamiento optimales del aparato se garantizan solamente con oscilaciones de la tensión de salida del alimentador de  $\pm 2\%$  respecto al valor nominal. La conformidad a la norma se garantiza solamente con el uso de transformadores iGuzzini (art.: 9905 - 9906 - 9907) o equivalentes de tipo SELV que cumplen las normas

الصفحة art. BA97 - BA98 - BB02 - BB03 - BB06 - BB07 - BB08  
 BB09 - BB10 - BB11 - BB12 - BB13 - BB14 - BB15  
 B596 - B597 - B600 - B601 - B602 - B603 - B604  
 B605 - B606 - B607 - B608 - B609 - B610 - B611  
 B712 - B713 - B714 - B718 - B719 - B720 - B721  
 B722 - B723 - B724 - B725 - B726 - B727 - B728  
 B729 - B730 - B731 - B732 - B733 - B734 - B735



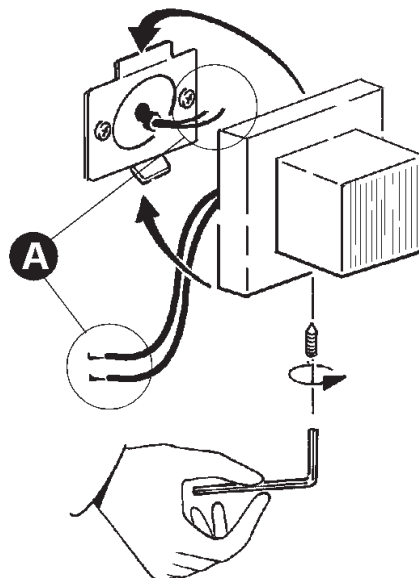
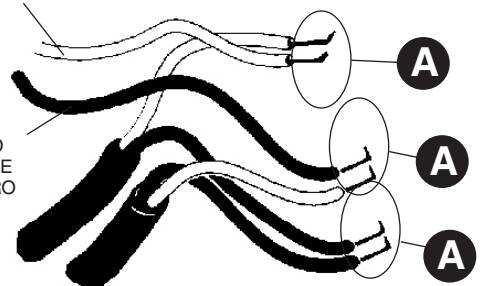
كابل احمر  
 CAVO ROSSO  
 RED CABLE  
 CABLE ROJO  
 (+)

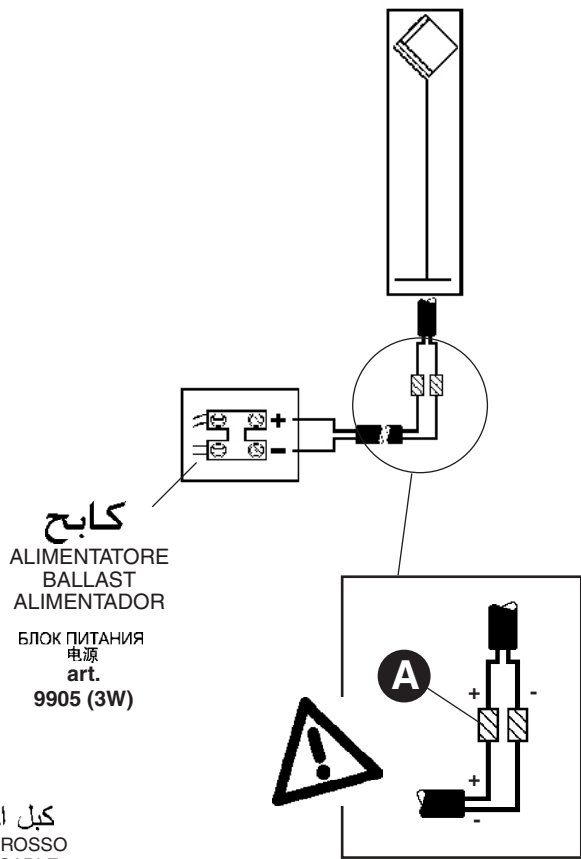
كابل اسود  
 CAVO NERO  
 BLACK CABLE  
 CABLE NEGRO  
 (-)



كابل احمر  
 CAVO ROSSO  
 RED CABLE  
 CABLE ROJO  
 (+)

كابل اسود  
 CAVO NERO  
 BLACK CABLE  
 CABLE NEGRO  
 (-)



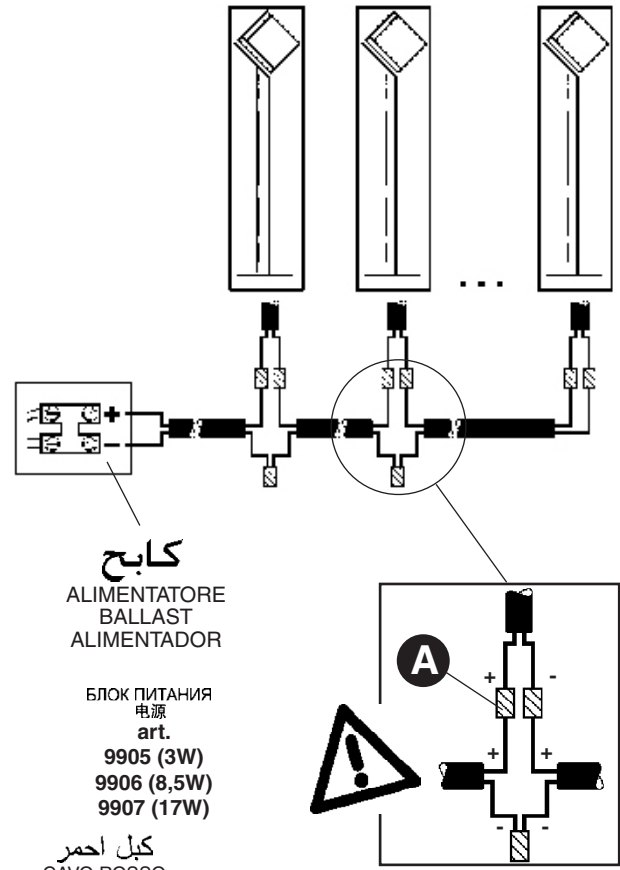
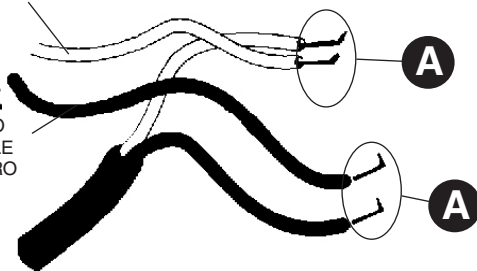


كابل احمر  
CAVO ROSSO  
RED CABLE  
CABLE ROJO

(+)

كابل اسود  
CAVO NERO  
BLACK CABLE  
CABLE NEGRO

(-)

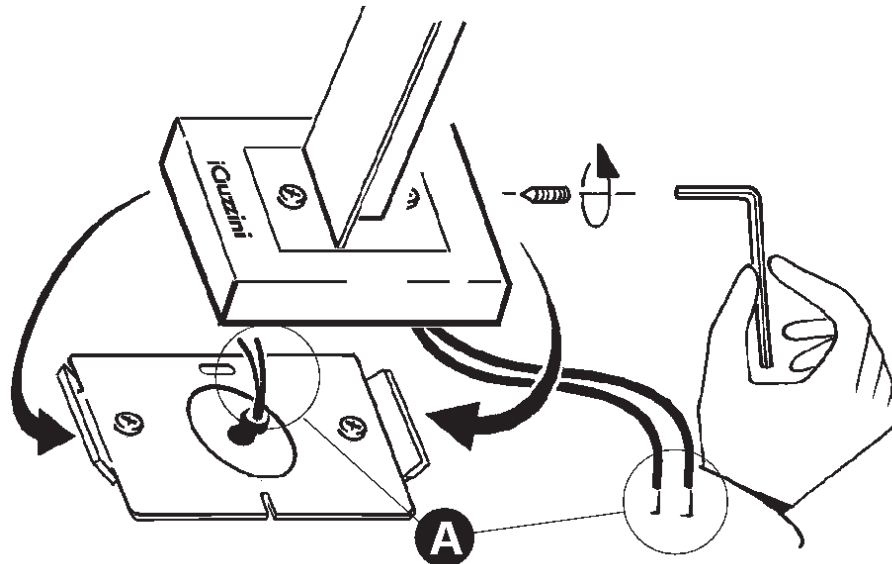
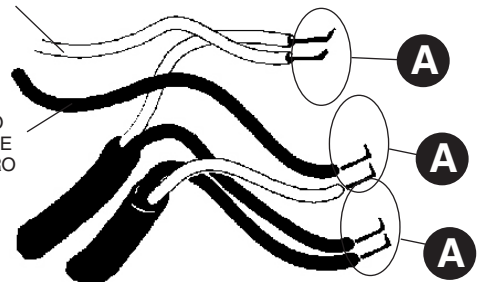


كابل احمر  
CAVO ROSSO  
RED CABLE  
CABLE ROJO

(+)

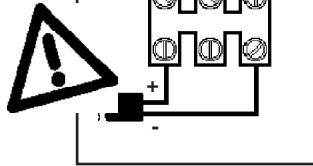
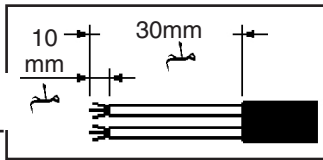
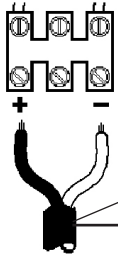
كابل اسود  
CAVO NERO  
BLACK CABLE  
CABLE NEGRO

(-)



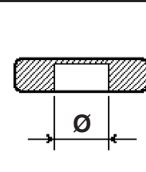
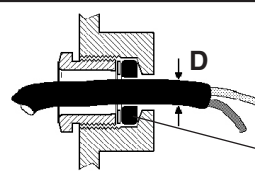
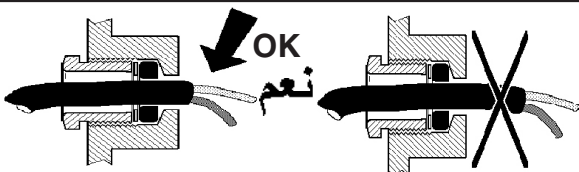
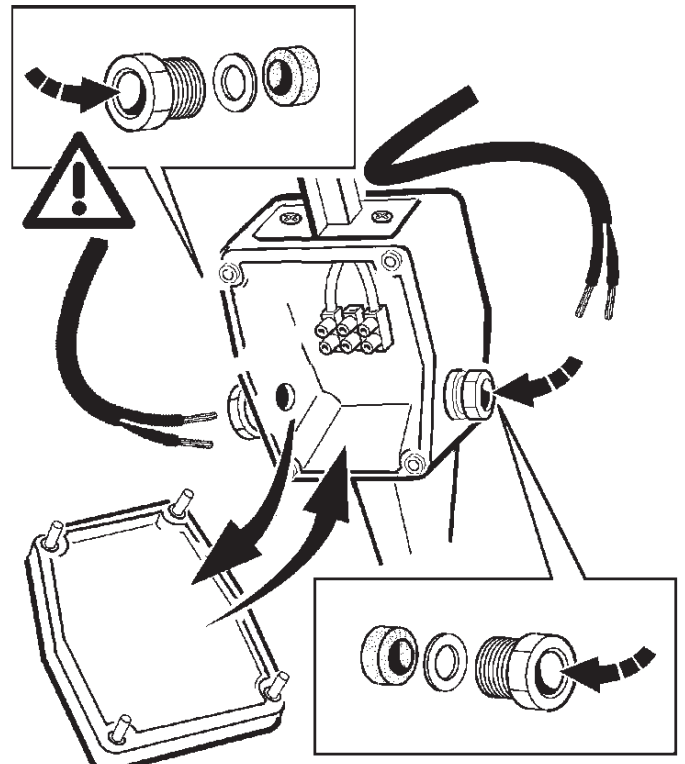
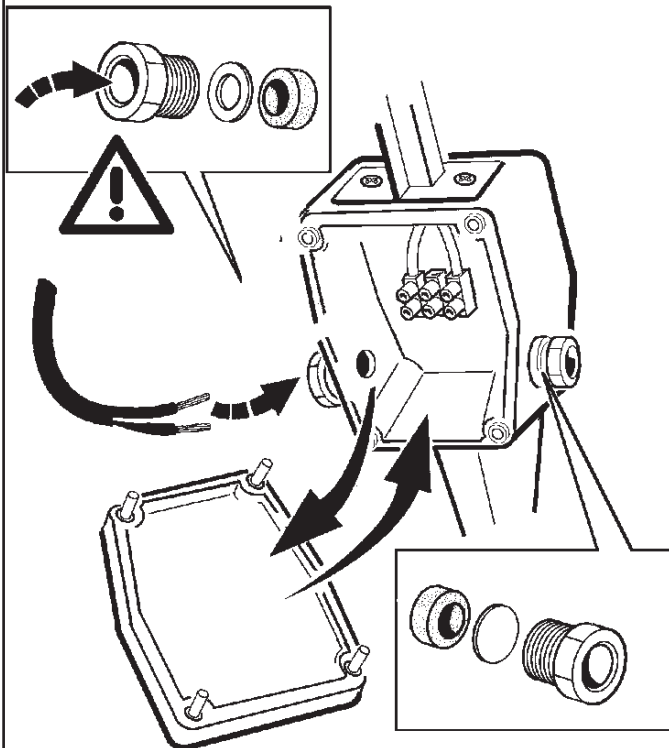
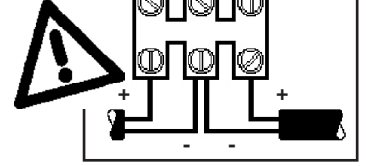
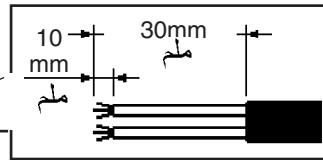
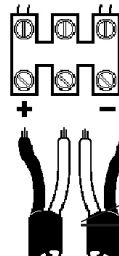
كابح  
ALIMENTATORE  
BALLAST  
ALIMENTADOR

art.  
9905 (3W)



كابح  
ALIMENTATORE  
BALLAST  
ALIMENTADOR

art.  
9905 (3W)  
9906 (8,5W)  
9907 (17W)



D (mm) مم	ø (mm) مم
6,5 ÷ 9,0	8,0
9,0 ÷ 11,5	10,5

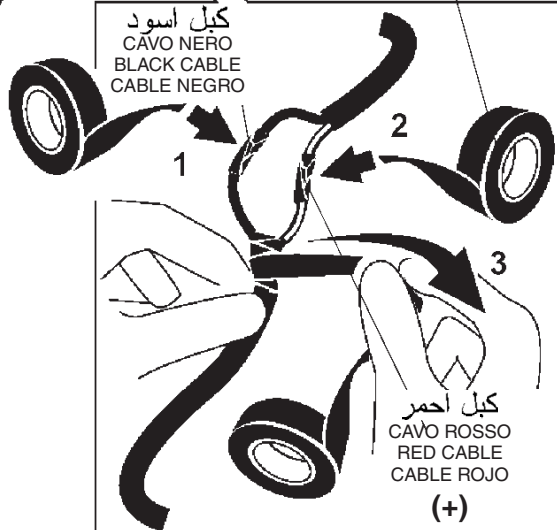


**A**

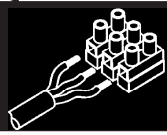
شريط يتكتل بشكل ذاتي

NASTRO AUTOAGGLERANTE  
SELF-VULCANISING TAPE  
CINTA AUTOAGGLERANTE  
(SCOTCH 23 3M)

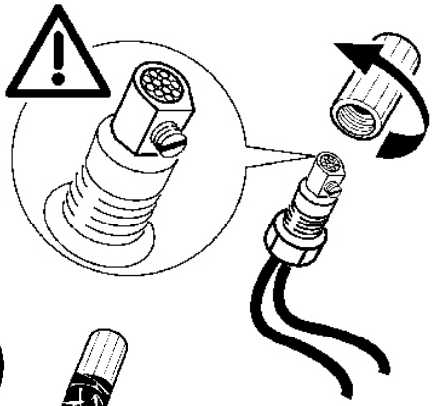
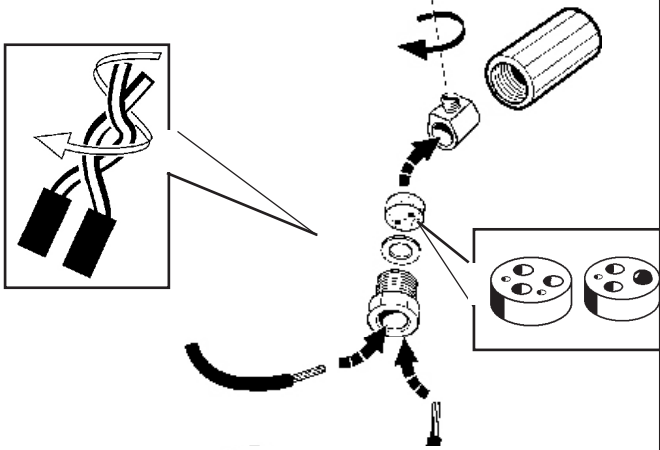
كبل اسود  
CAVO NERO  
BLACK CABLE  
CABLE NEGRO



كبل احمر  
CAVO ROSSO  
RED CABLE  
CABLE ROJO  
(+)

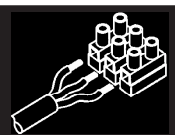
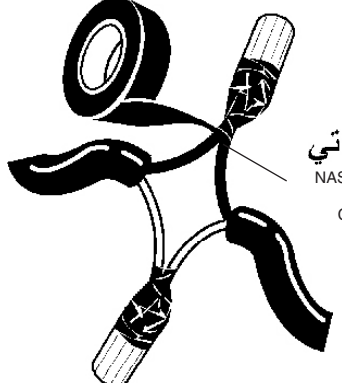


الصنف art. 9581



شريط يتكتل بشكل ذاتي

NASTRO AUTOAGGLERANTE  
SELF-VULCANISING TAPE  
CINTA AUTOAGGLERANTE  
(SCOTCH 23 3M)

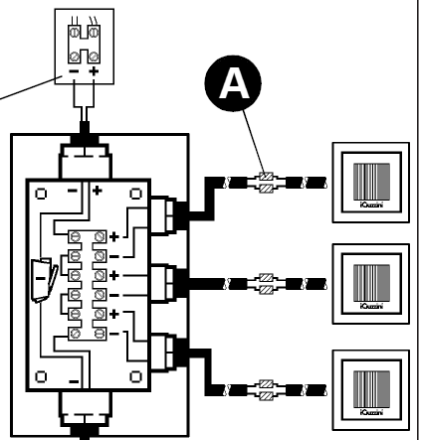


الصنف art. B915

كابج

ALIMENTATORE  
BALLAST  
ALIMENTADOR

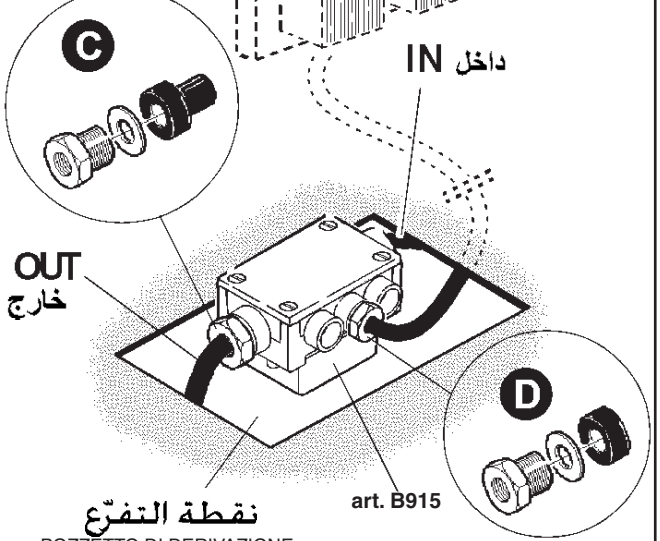
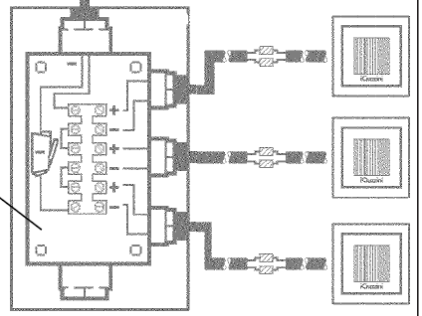
art.  
9905 (3W)  
9906 (8,5W)  
9907 (17W)



art. B915

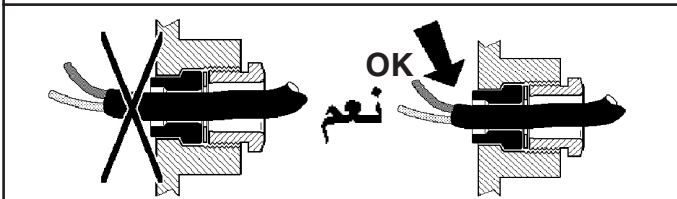
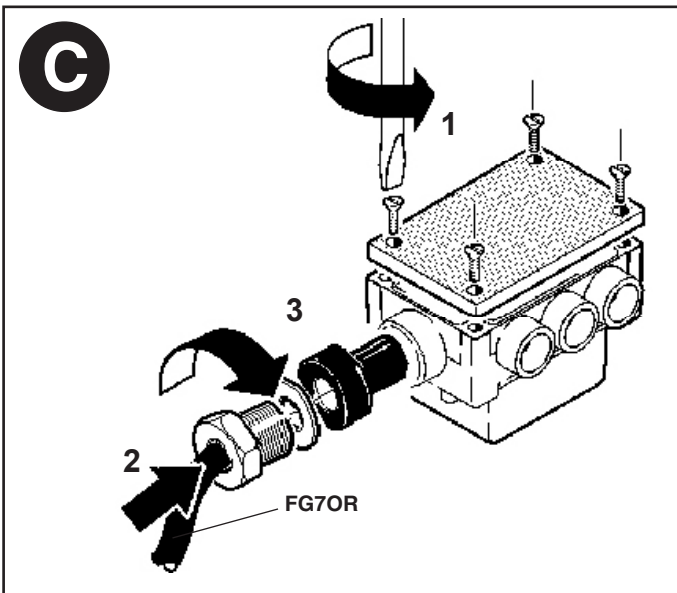
علبة التسحيب

SCATOLA DI DERIVAZIONE  
CONNECTOR BLOCK  
CAJA DE DERIVACION

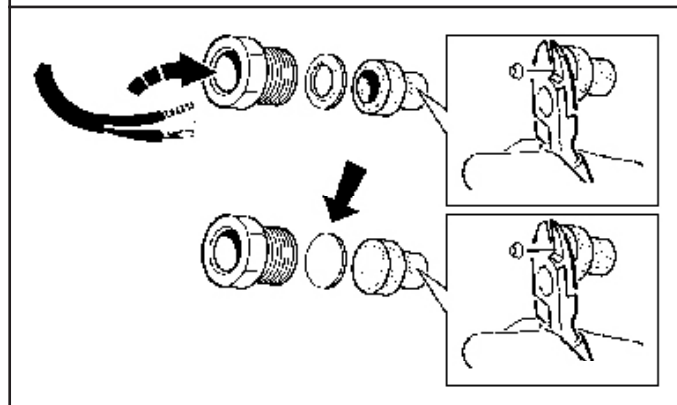
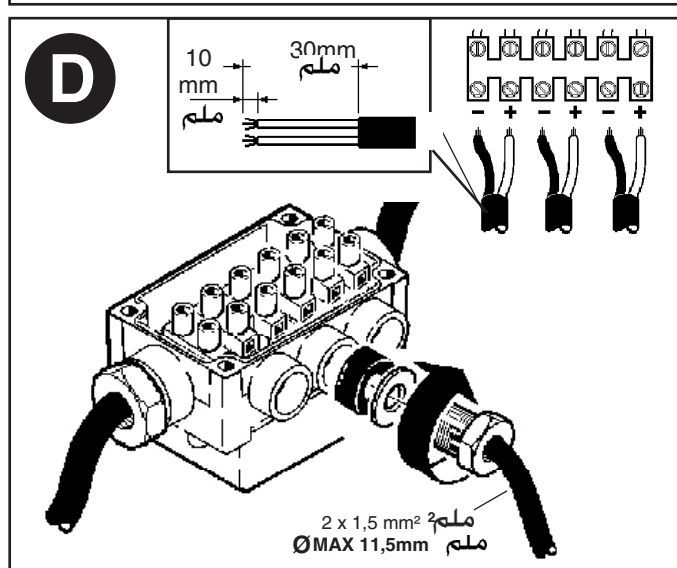
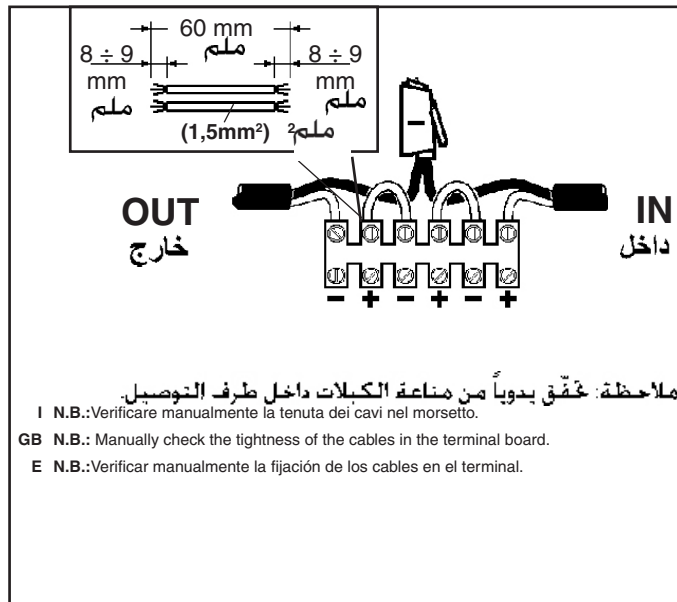
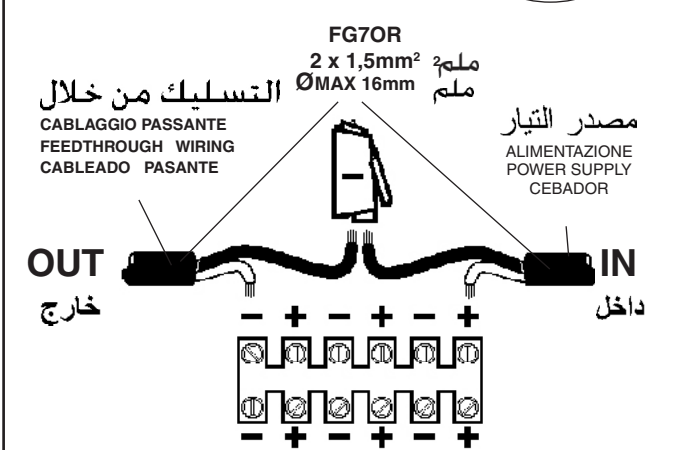
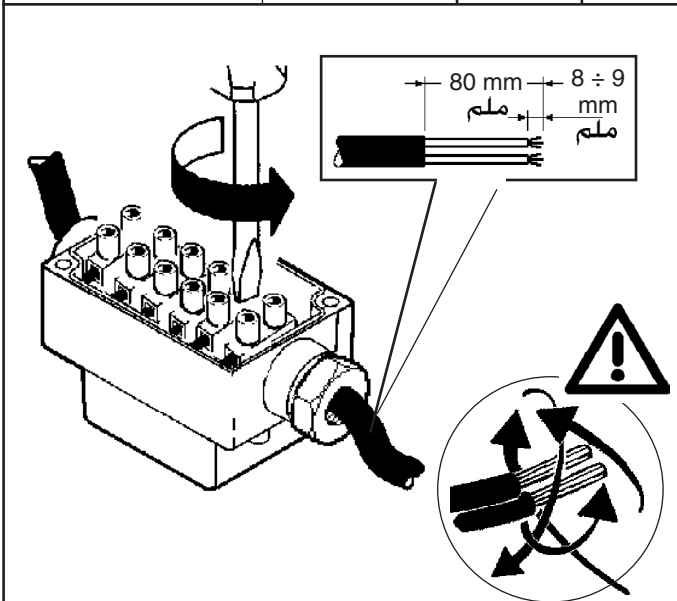


نقطة التفرع  
POZZETTO DI DERIVAZIONE  
BRANCH POINT  
CAJA DE DERIVACION

art. B915



D (mm)	Ø (mm)
8,0 ÷ 10,0	8,5
10,0 ÷ 12,5	11
12,5 ÷ 14,5	13,5
14,5 ÷ 16,0	15,5



D (mm)	Ø (mm)
3,0 ÷ 5,0	3,9
6,5 ÷ 9,0	8,0
9,0 ÷ 11	10,5

2.516.698.02

IS00764/02

**SOSTITUZIONE DEL LED**  
**REPLACING THE LED**  
**REPLACEMENT DE LA LED**  
**AUSTAUSCHEN DER LED**  
**VERVANGEN VAN DE LED**  
**REEMPLAZO DEL LED**  
**UDSKIFTNING AF LYSDIODE**  
**BYTE AV LYSDIOD**  
**UTSKIFTING AV DEN LYSEMITTERENDE DIODEN**  
ЗАМЕНА СИДa  
发光二极管替换



**I N.B.:** Per la sostituzione del LED contattare l'azienda iGuzzini.  
**GB N.B.:** For information on LED replacement please contact iGuzzini.  
**F N.B.:** Pour procéder au remplacement de la LED, adressez-vous à la société iGuzzini.  
**D ñ.B.:** Bezüglich des Austausches der LED kontaktieren Sie bitte die Firma iGuzzini.  
**NL N.B.:** Voor het vervangen van de LED neemt u contact op met het bedrijf iGuzzini.  
**E NOTA:** Para sustituir el LED llame a la empresa iGuzzini.  
**DK N.B.:** For udsiftning af lysdioden, skal man kontakte iGuzzini.  
**N N.B.:** For informasjon om skifte av LED, vennligst ta kontakt med iGuzzini.  
**S OBS!** För byte av lysdioden, kontakta företaget iGuzzini.  
**RUS ПРИМЕЧАНИЕ:**Для замены СИДов обращайтесь в компанию iGuzzini.  
**CN 注意:** 如需LED更换的信息, 请联系iGuzzini.

**I** RADIAZIONI LASER NON FISSARE IL FASCIO LUMINOSO  
PRODOTTO CON LASER CLASSE 2  
**GB** LASER RADIATION DO NOT STARE INTO BEAM  
CLASS 2 LASER PRODUCT  
**F** RAYONNEMENT LASER  
NE PAS FIXER LE FAISCEAU LUMINEUX  
PRODUIT ÉQUIPÉ DE LASER CLASSE 2  
**D** LASERSTRAHLUNG  
NICHT IN DEN STRAHL BLICKEN  
PRODUKT MIT LASER KLASSE 2  
**NL** LASERSTRALINGEN  
KIJK NIET RECHTSREEKS IN DE LICHTBUNDEL  
GEPRODUCEERD MET LASER KLASSE 2  
**E** RADIACIONES LÁSER  
NO FIJAR EL HAZ LUMINOSO  
PRODUCTO LÁSER CLASE 2  
**DK** LASERSTRÅLER  
SE IKKE IND I SELVE LYSSTRÅLEN  
PRODUKT MED LASER KLASSE 2  
**N** LASERSTRÅLINGER  
IKKE SE PÅ LYSSTRÅLEN  
PRODUKT MED LASER KLASSE 2  
**S** LASERSTRÅLNING  
FIXERA INTE BLICKEN PÅ LJUSSTRÅLEN  
TILLVERKAD MED LASER KLASSE 2  
**RUS** ЛАЗЕРНОЕ ИЗЛУЧЕНИЕ  
НЕ СМОТРЕТЬ НА СВЕТОВОЙ ПОТОК  
ИЗДЕЛИЕ С ЛАЗЕРОМ КЛАССА 2  
**CN** 激光辐射  
不要直观激光束  
2级激光产品

**iGuzzini**

2.516.698.02

IS00764/02

**SOSTITUZIONE DEL LED**  
**REPLACING THE LED**  
**REPLACEMENT DE LA LED**  
**AUSTAUSCHEN DER LED**  
**VERVANGEN VAN DE LED**  
**REEMPLAZO DEL LED**  
**UDSKIFTNING AF LYSDIODE**  
**BYTE AV LYSDIOD**  
**UTSKIFTING AV DEN LYSEMITTERENDE DIODEN**  
ЗАМЕНА СИДa  
发光二极管替换



**I N.B.:** Per la sostituzione del LED contattare l'azienda iGuzzini.  
**GB N.B.:** For information on LED replacement please contact iGuzzini.  
**F N.B.:** Pour procéder au remplacement de la LED, adressez-vous à la société iGuzzini.  
**D ñ.B.:** Bezüglich des Austausches der LED kontaktieren Sie bitte die Firma iGuzzini.  
**NL N.B.:** Voor het vervangen van de LED neemt u contact op met het bedrijf iGuzzini.  
**E NOTA:** Para sustituir el LED llame a la empresa iGuzzini.  
**DK N.B.:** For udsiftning af lysdioden, skal man kontakte iGuzzini.  
**N N.B.:** For informasjon om skifte av LED, vennligst ta kontakt med iGuzzini.  
**S OBS!** För byte av lysdioden, kontakta företaget iGuzzini.  
**RUS ПРИМЕЧАНИЕ:**Для замены СИДов обращайтесь в компанию iGuzzini.  
**CN 注意:** 如需LED更换的信息, 请联系iGuzzini.

**I** RADIAZIONI LASER NON FISSARE IL FASCIO LUMINOSO  
PRODOTTO CON LASER CLASSE 2  
**GB** LASER RADIATION DO NOT STARE INTO BEAM  
CLASS 2 LASER PRODUCT  
**F** RAYONNEMENT LASER  
NE PAS FIXER LE FAISCEAU LUMINEUX  
PRODUIT ÉQUIPÉ DE LASER CLASSE 2  
**D** LASERSTRAHLUNG  
NICHT IN DEN STRAHL BLICKEN  
PRODUKT MIT LASER KLASSE 2  
**NL** LASERSTRALINGEN  
KIJK NIET RECHTSREEKS IN DE LICHTBUNDEL  
GEPRODUCEERD MET LASER KLASSE 2  
**E** RADIACIONES LÁSER  
NO FIJAR EL HAZ LUMINOSO  
PRODUCTO LÁSER CLASE 2  
**DK** LASERSTRÅLER  
SE IKKE IND I SELVE LYSSTRÅLEN  
PRODUKT MED LASER KLASSE 2  
**N** LASERSTRÅLINGER  
IKKE SE PÅ LYSSTRÅLEN  
PRODUKT MED LASER KLASSE 2  
**S** LASERSTRÅLNING  
FIXERA INTE BLICKEN PÅ LJUSSTRÅLEN  
TILLVERKAD MED LASER KLASSE 2  
**RUS** ЛАЗЕРНОЕ ИЗЛУЧЕНИЕ  
НЕ СМОТРЕТЬ НА СВЕТОВОЙ ПОТОК  
ИЗДЕЛИЕ С ЛАЗЕРОМ КЛАССА 2  
**CN** 激光辐射  
不要直观激光束  
2级激光产品

**iGuzzini**

2.516.698.02

IS00764/02

**SOSTITUZIONE DEL LED**  
**REPLACING THE LED**  
**REPLACEMENT DE LA LED**  
**AUSTAUSCHEN DER LED**  
**VERVANGEN VAN DE LED**  
**REEMPLAZO DEL LED**  
**UDSKIFTNING AF LYSDIODE**  
**BYTE AV LYSDIOD**  
**UTSKIFTING AV DEN LYSEMITTERENDE DIODEN**  
ЗАМЕНА СИДa  
发光二极管替换



**I N.B.:** Per la sostituzione del LED contattare l'azienda iGuzzini.  
**GB N.B.:** For information on LED replacement please contact iGuzzini.  
**F N.B.:** Pour procéder au remplacement de la LED, adressez-vous à la société iGuzzini.  
**D ñ.B.:** Bezüglich des Austausches der LED kontaktieren Sie bitte die Firma iGuzzini.  
**NL N.B.:** Voor het vervangen van de LED neemt u contact op met het bedrijf iGuzzini.  
**E NOTA:** Para sustituir el LED llame a la empresa iGuzzini.  
**DK N.B.:** For udsiftning af lysdioden, skal man kontakte iGuzzini.  
**N N.B.:** For informasjon om skifte av LED, vennligst ta kontakt med iGuzzini.  
**S OBS!** För byte av lysdioden, kontakta företaget iGuzzini.  
**RUS ПРИМЕЧАНИЕ:**Для замены СИДов обращайтесь в компанию iGuzzini.  
**CN 注意:** 如需LED更换的信息, 请联系iGuzzini.

**I** RADIAZIONI LASER NON FISSARE IL FASCIO LUMINOSO  
PRODOTTO CON LASER CLASSE 2  
**GB** LASER RADIATION DO NOT STARE INTO BEAM  
CLASS 2 LASER PRODUCT  
**F** RAYONNEMENT LASER  
NE PAS FIXER LE FAISCEAU LUMINEUX  
PRODUIT ÉQUIPÉ DE LASER CLASSE 2  
**D** LASERSTRAHLUNG  
NICHT IN DEN STRAHL BLICKEN  
PRODUKT MIT LASER KLASSE 2  
**NL** LASERSTRALINGEN  
KIJK NIET RECHTSREEKS IN DE LICHTBUNDEL  
GEPRODUCEERD MET LASER KLASSE 2  
**E** RADIACIONES LÁSER  
NO FIJAR EL HAZ LUMINOSO  
PRODUCTO LÁSER CLASE 2  
**DK** LASERSTRÅLER  
SE IKKE IND I SELVE LYSSTRÅLEN  
PRODUKT MED LASER KLASSE 2  
**N** LASERSTRÅLINGER  
IKKE SE PÅ LYSSTRÅLEN  
PRODUKT MED LASER KLASSE 2  
**S** LASERSTRÅLNING  
FIXERA INTE BLICKEN PÅ LJUSSTRÅLEN  
TILLVERKAD MED LASER KLASSE 2  
**RUS** ЛАЗЕРНОЕ ИЗЛУЧЕНИЕ  
НЕ СМОТРЕТЬ НА СВЕТОВОЙ ПОТОК  
ИЗДЕЛИЕ С ЛАЗЕРОМ КЛАССА 2  
**CN** 激光辐射  
不要直观激光束  
2级激光产品

**iGuzzini**

I PERIODO GIORNALIERO DI ACCENSIONE AMMESSO

GB ALLOWED DAILY OPERATION PERIOD

F DURÉE QUOTIDIENNE D'ALLUMAGE ADMISSIBLE

D ERLAUBTE TÄGLICHE EINSCHALTDAUER

NL DAGELIJKSE ONTSTEKINGSPERIODE TOEGESTAAN

E PERIODO DIARIO DE ENCENDIDO PERMITIDO

DK TILLADT TIDSRUM FOR DAGLIG TÆNDING

N TILLATT TENNINGSTID PR. DAG

S TILLÅTEN DAGLIG PERIOD SOM PRODUKTEN KAN VARA TÄND

RUS ЕЖЕДНЕВНАЯ ДОПУСТИМАЯ ПРОДОЛЖИТЕЛЬНОСТЬ РАБОТЫ

CN 允许的日常运营周期

iGuzzini

1.154.627.01  
IS09175/01



I PERIODO GIORNALIERO DI ACCENSIONE AMMESSO

GB ALLOWED DAILY OPERATION PERIOD

F DURÉE QUOTIDIENNE D'ALLUMAGE ADMISSIBLE

D ERLAUBTE TÄGLICHE EINSCHALTDAUER

NL DAGELIJKSE ONTSTEKINGSPERIODE TOEGESTAAN

E PERIODO DIARIO DE ENCENDIDO PERMITIDO

DK TILLADT TIDSRUM FOR DAGLIG TÆNDING

N TILLATT TENNINGSTID PR. DAG

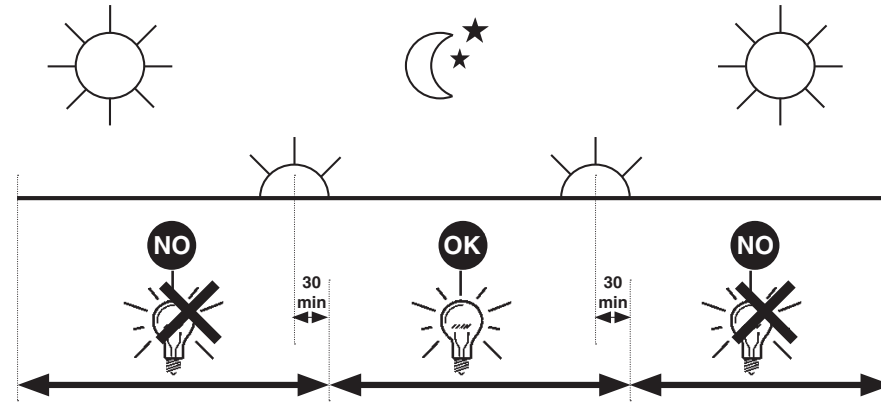
S TILLÅTEN DAGLIG PERIOD SOM PRODUKTEN KAN VARA TÄND

RUS ЕЖЕДНЕВНАЯ ДОПУСТИМАЯ ПРОДОЛЖИТЕЛЬНОСТЬ РАБОТЫ

CN 允许的日常运营周期

iGuzzini

1.154.627.01  
IS09175/01



I PERIODO GIORNALIERO DI ACCENSIONE AMMESSO

GB ALLOWED DAILY OPERATION PERIOD

F DURÉE QUOTIDIENNE D'ALLUMAGE ADMISSIBLE

D ERLAUBTE TÄGLICHE EINSCHALTDAUER

NL DAGELIJKSE ONTSTEKINGSPERIODE TOEGESTAAN

E PERIODO DIARIO DE ENCENDIDO PERMITIDO

DK TILLADT TIDSRUM FOR DAGLIG TÆNDING

N TILLATT TENNINGSTID PR. DAG

S TILLÅTEN DAGLIG PERIOD SOM PRODUKTEN KAN VARA TÄND

RUS ЕЖЕДНЕВНАЯ ДОПУСТИМАЯ ПРОДОЛЖИТЕЛЬНОСТЬ РАБОТЫ

CN 允许的日常运营周期

iGuzzini

1.154.627.01  
IS09175/01



I PERIODO GIORNALIERO DI ACCENSIONE AMMESSO

GB ALLOWED DAILY OPERATION PERIOD

F DURÉE QUOTIDIENNE D'ALLUMAGE ADMISSIBLE

D ERLAUBTE TÄGLICHE EINSCHALTDAUER

NL DAGELIJKSE ONTSTEKINGSPERIODE TOEGESTAAN

E PERIODO DIARIO DE ENCENDIDO PERMITIDO

DK TILLADT TIDSRUM FOR DAGLIG TÆNDING

N TILLATT TENNINGSTID PR. DAG

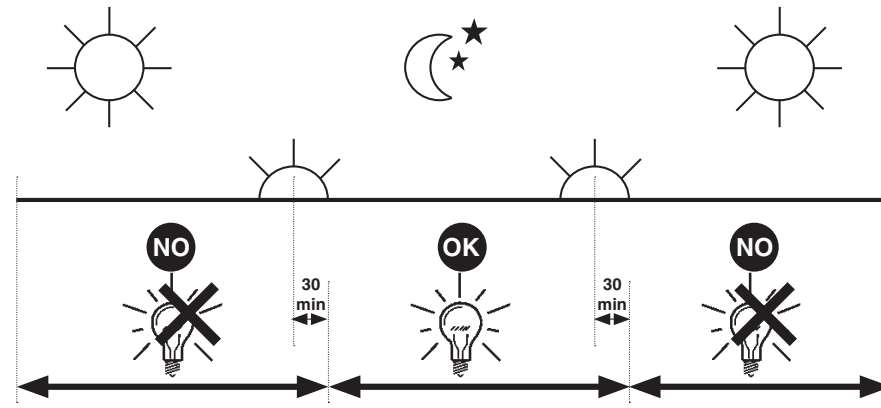
S TILLÅTEN DAGLIG PERIOD SOM PRODUKTEN KAN VARA TÄND

RUS ЕЖЕДНЕВНАЯ ДОПУСТИМАЯ ПРОДОЛЖИТЕЛЬНОСТЬ РАБОТЫ

CN 允许的日常运营周期

iGuzzini

1.154.627.01  
IS09175/01



2.509.195.00  
IS05489/00

## استبدال الضوء

SOSTITUZIONE DEL LED  
REPLACING THE LED  
REEMPLAZO DEL LED



عر

إشعاعات ليزر. لا تحديق في حزام الضوء

## منتج مع ليزر من الفئة 2

- I RADIAZIONI LASER NON FISSARE IL FASCIO LUMINOSO  
PRODOTTO CON LASER CLASSE 2
- GB LASER RADIATION DO NOT STARE INTO BEAM  
CLASS 2 LASER PRODUCT
- E RADIACIONES LÁSER  
NO FIJAR EL HAZ LUMINOSO  
PRODUCTO LÁSER CLASE 2

## ملاحظة: لاستبدال الضوء، اتصل بشركة iGuzzini

- I N.B.: Per la sostituzione del LED contattare l'azienda iGuzzini.
- GB N.B.: For information on LED replacement please contact iGuzzini.
- E NOTA: Para sustituir el LED llame a la empresa iGuzzini.

iGuzzini

2.509.195.00  
IS05489/00

## استبدال الضوء

SOSTITUZIONE DEL LED  
REPLACING THE LED  
REEMPLAZO DEL LED



عر

إشعاعات ليزر. لا تحديق في حزام الضوء

## منتج مع ليزر من الفئة 2

- I RADIAZIONI LASER NON FISSARE IL FASCIO LUMINOSO  
PRODOTTO CON LASER CLASSE 2
- GB LASER RADIATION DO NOT STARE INTO BEAM  
CLASS 2 LASER PRODUCT
- E RADIACIONES LÁSER  
NO FIJAR EL HAZ LUMINOSO  
PRODUCTO LÁSER CLASE 2

## ملاحظة: لاستبدال الضوء، اتصل بشركة iGuzzini

- I N.B.: Per la sostituzione del LED contattare l'azienda iGuzzini.
- GB N.B.: For information on LED replacement please contact iGuzzini.
- E NOTA: Para sustituir el LED llame a la empresa iGuzzini.

iGuzzini

2.509.195.00  
IS05489/00

## استبدال الضوء

SOSTITUZIONE DEL LED  
REPLACING THE LED  
REEMPLAZO DEL LED



عر

إشعاعات ليزر. لا تحديق في حزام الضوء

## منتج مع ليزر من الفئة 2

- I RADIAZIONI LASER NON FISSARE IL FASCIO LUMINOSO  
PRODOTTO CON LASER CLASSE 2
- GB LASER RADIATION DO NOT STARE INTO BEAM  
CLASS 2 LASER PRODUCT
- E RADIACIONES LÁSER  
NO FIJAR EL HAZ LUMINOSO  
PRODUCTO LÁSER CLASE 2

## ملاحظة: لاستبدال الضوء، اتصل بشركة iGuzzini

- I N.B.: Per la sostituzione del LED contattare l'azienda iGuzzini.
- GB N.B.: For information on LED replacement please contact iGuzzini.
- E NOTA: Para sustituir el LED llame a la empresa iGuzzini.

iGuzzini

2.509.195.00  
IS05489/00

## استبدال الضوء

SOSTITUZIONE DEL LED  
REPLACING THE LED  
REEMPLAZO DEL LED



عر

إشعاعات ليزر. لا تحديق في حزام الضوء

## منتج مع ليزر من الفئة 2

- I RADIAZIONI LASER NON FISSARE IL FASCIO LUMINOSO  
PRODOTTO CON LASER CLASSE 2
- GB LASER RADIATION DO NOT STARE INTO BEAM  
CLASS 2 LASER PRODUCT
- E RADIACIONES LÁSER  
NO FIJAR EL HAZ LUMINOSO  
PRODUCTO LÁSER CLASE 2

## ملاحظة: لاستبدال الضوء، اتصل بشركة iGuzzini

- I N.B.: Per la sostituzione del LED contattare l'azienda iGuzzini.
- GB N.B.: For information on LED replacement please contact iGuzzini.
- E NOTA: Para sustituir el LED llame a la empresa iGuzzini.

iGuzzini

iGuzzini

2.509.386.00  
ISO9176/01

الفترة الزمنية اليومية للتشغيل المسموح بها

- I PERIODO GIORNALIERO DI ACCENSIONE AMMESSO
- GB ALLOWED DAILY OPERATION PERIOD
- E PERIODO DIARIO DE ENCENDIDO PERMITIDO



iGuzzini

2.509.386.00  
ISO9176/01

الفترة الزمنية اليومية للتشغيل المسموح بها

- I PERIODO GIORNALIERO DI ACCENSIONE AMMESSO
- GB ALLOWED DAILY OPERATION PERIOD
- E PERIODO DIARIO DE ENCENDIDO PERMITIDO



iGuzzini

2.509.386.00  
ISO9176/01

الفترة الزمنية اليومية للتشغيل المسموح بها

- I PERIODO GIORNALIERO DI ACCENSIONE AMMESSO
- GB ALLOWED DAILY OPERATION PERIOD
- E PERIODO DIARIO DE ENCENDIDO PERMITIDO



iGuzzini

2.509.386.00  
ISO9176/01

الفترة الزمنية اليومية للتشغيل المسموح بها

- I PERIODO GIORNALIERO DI ACCENSIONE AMMESSO
- GB ALLOWED DAILY OPERATION PERIOD
- E PERIODO DIARIO DE ENCENDIDO PERMITIDO



- I Istruzioni per le operazioni di servizio per l'apparecchio di illuminazione**  
**GB Instructions on luminaire service operations**  
**F Instructions pour les opérations de service du luminaire**  
**D Wartungsanleitung für die Leuchte**  
**NL Instructies voor de onderhoudsoperaties op de verlichtingsarmatuur**  
**E Instrucciones para las operaciones de servicio del aparato de alumbrado**  
**DK Anvisninger i serviceindgreb på belysningsarmatur**  
**N Anvisninger for betjening av lysapparatet**  
**S Instruktioner för användning av belysningsanordningen**  
**RUS Инструкции по эксплуатации осветительного прибора**  
**CN 照明装置检修操作说明**

**Sostituire la lampada parzialmente esausta**  
 Replace the partly exhausted lamp  
 Remplacer la lampe partiellement épuisée  
 Die teilweise erschöpfte Lampe austauschen  
 Vervang de gedeeltelijk lege lamp  
 Sustituir la lámpara parzialmente agotada  
 Udskift den delvist udtjente pære  
 Skifte ut den delvis utbrente lyspæren  
 Byt ut den delvis förbrukade lampan  
 Замена частично отработанной лампочки  
 更换部分老化的灯泡



**Spegnimento**  
 Switch it off  
 Extinction  
 Ausschaltung  
 Uitschakeling  
 Apagado  
 Slukning  
 Slukking  
 Släckning  
 Выключение  
 关灯

**Interrompere l'alimentazione dell'apparecchio**  
 Cut the power supply to the luminaire  
 Couper l'alimentation du luminaire  
 Stromversorgung der Leuchte unterbrechen  
 Onderbreek de voeding van het apparaat  
 Interrumpir la alimentación del aparato  
 Afbryd armaturets strømforsyning  
 Avbryt strømtilførselen til apparatet  
 Koppla från anordningens strömförsörjning  
 Отключить электропитание прибора  
 中断装置供电



**Aprire l'apparecchio**  
 Open the fixture  
 Ouvrir le luminaire  
 Das Gerät öffnen  
 Open het apparaat  
 Abrir el aparato  
 Åbn armaturet  
 Åpne apparatet  
 Öppna anordningen  
 Раскрыть прибор  
 打开装置



**Rimuovere la lampada esausta**  
 Remove the exhausted lamp  
 Retirer la lampe épuisée  
 Die alte Lampe entnehmen  
 Verwijder de lege lamp  
 Quitar la lámpara agotada  
 Tag den udtjente pære ud  
 Fjerne den utbrente lyspæren  
 Ta bort den förbrukade lampan  
 Вынуть старую лампочку  
 取出老化的灯泡

**Portarla in un centro di riciclaggio**  
 Carry it to a recycling centre  
 La porter dans une déchetterie pour son recyclage  
 Ordnungsgemäß entsorgen  
 Breng de lamp naar een recyclingcentrum  
 Llevarla a un centro de reciclaje  
 Aflever den på en genbrugsstation  
 Lever den til en miljøstasjon  
 Lämna in den till en återvinningsanläggning  
 Сдать ее в пункт приема утильсырья  
 将其送往回收中心



**Inserire la nuova lampada**  
 Introduce the new lamp  
 Installer la lampe neuve  
 Die neue Lampe einsetzen  
 Doe de nieuwe lamp op zijn plek  
 Montar la nueva lámpara  
 Sæt den nye pære i  
 Sette i den nye pæren  
 Sätt i den nya lampan  
 Вставить новую лампочку  
 装入新灯泡

**Inserire la nuova lampada nel portalampana**  
 Fit the new lamp into the socket  
 Installer la nouvelle lampe dans le support de lampe  
 Die neue Lampe in den Sockel einsetzen  
 Doe de nieuwe lamp in de lamphouder  
 Montar la nueva lámpara en el portalampana  
 Sæt den nye pære i fatningen  
 Sette den nye pæren inn i lampeholderen  
 Sätt i den nya lampan i lamphållaren  
 Вставить новую лампочку в патрон  
 将新灯泡插入灯泡架中



**Riposizionare ottica**  
 Re-place the optic  
 Remettre l'optique à sa place  
 Die Optik wieder einsetzen  
 Doe de optiek weer op zijn plaats  
 Volver a montar la óptica  
 Sæt den optiske enhed på plads  
 Innstille linsen  
 Flytta om optiken  
 Отрегулировать линзы  
 重新定位光头



**Effettuare prova di funzionamento**  
 Perform operative test  
 Procéder à un essai de fonctionnement  
 Eine Funktionsprüfung durchführen  
 Controleer de correcte werking  
 Hacer una prueba de funcionamiento  
 Afprøv funktionen  
 Prøve om den fungerer  
 Utför funktionstest  
 Выполнить проверку исправности работы  
 执行功能测试



**I Istruzioni per la pulizia dell'apparecchio di illuminazione**  
**GB Instructions on luminaire cleaning operations**  
**F Instructions pour le nettoyage du luminaire**  
**D Anweisungen zur Reinigung der Leuchte**  
**NL Instructies voor de reiniging van de verlichtingsarmatuur**  
**E Instrucciones para limpiar el aparato de alumbrado**  
**DK Anvisninger i rengøring af belysningsarmaturet**  
**N Anvisninger for rengjøring av lysapparatet**  
**S Instruktioner för rengöring av belysningsanordningen**  
**RUS Инструкции по чистке осветительного прибора**  
**CN 照明装置清洁说明**

**Pulire l'apparecchio**  
**Clean the fixture**  
**Nettoyer le luminaire**  
**Das Gerät reinigen**  
**Reinig het apparaat**  
**Limpiar el aparato**  
**Rengør armaturet**  
**Rengjøre apparatet**  
**Rengör anordningen**  
**Чистка прибора**  
**清洁装置**



**Spegnimento**  
**Switch it off**  
**Extinction**  
**Ausschaltung**  
**Uitschakeling**  
**Apagado**  
**Slukning**  
**Slukking**  
**Släckning**  
**Выключение**  
**关灯**

**Interrompere l'alimentazione dell'apparecchio**  
**Cut the power supply to the luminaire**  
**Couper l'alimentation du luminaire**  
**Stromversorgung der Leuchte unterbrechen**  
**Onderbreek de voeding van het apparaat**  
**Interrumpir la alimentación del aparato**  
**Afbryd armaturets strømforstyrning**  
**Avbryt strømtilførselen til apparatet**  
**Koppla från anordningens strömförsörjning**  
**Отключить электропитание прибора**  
**中断装置供电**



**Spolverare l'ottica esterna**  
**Remove dust from the external optic**  
**Dépoussiérer l'optique extérieure**  
**Die externe Optik abstauben**  
**Stof de externe optiek af**  
**Quitar el polvo de la óptica exterior**  
**Tør støvet af den udvendige optiske enhed**  
**Fjerne støv fra den eksterne lysenheden**  
**Damma av den yttre optiken**  
**Вытереть пыль с внешней стороны линз**  
**为外侧光头掸尘**



**Lavare l'ottica esterna**  
**Wash the external optic**  
**Laver l'optique extérieure**  
**Die externe Optik waschen**  
**Was de externe optiek**  
**Lavar la óptica exterior**  
**Vask den udvendige optiske enhed**  
**Vaske den eksterne lysenheden**  
**Rengör den yttre optiken**  
**Вымыть линзы с внешней стороны**  
**清洁外光头**



**Rimuovere l'ottica**  
**Remove the optic**  
**Retirer l'optique**  
**Die Optik abnehmen**  
**Verwijder de optiek**  
**Quitar la óptica**  
**Tag den optiske enhed af**  
**Fjerne lysenheden**  
**Ta bort optiken**  
**Снять линзы**  
**取下光头**



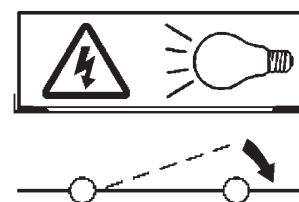
**Pulire la parte interna dell'apparecchio di illuminazione**  
**Clean the inside of the fixture**  
**Nettoyer l'intérieur du luminaire**  
**Die Innenseite der Leuchte reinigen**  
**Reinig de binnenzijde van de verlichtingsarmatuur**  
**Limpiar el interior del aparato de alumbrado**  
**Rengør belysningsarmaturets indvendige dele**  
**Rengjøre lysapparatet innvendig**  
**Rengör belysningsanordningen invändigt**  
**Протереть осветительный прибор изнутри**  
**清洁照明装置内部**



**Riposizionare ottica**  
**Re-place the optic**  
**Remettre l'optique à sa place**  
**Die Optik wieder einsetzen**  
**Doe de optiek weer op zijn plaats**  
**Volver a montar la óptica**  
**Sæt den optiske enhed på plads**  
**Innstille linsen**  
**Flytta om optiken**  
**Отрегулировать линзы**  
**重新定位光头**

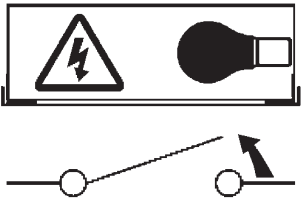
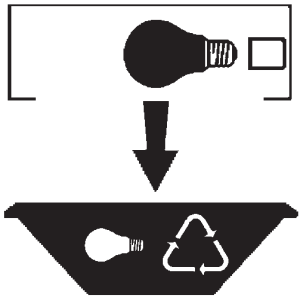
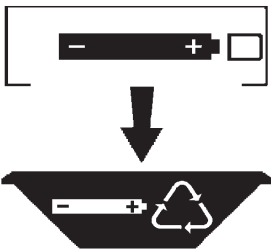
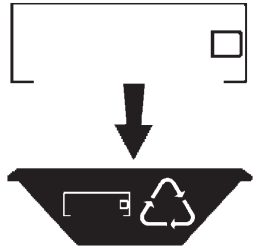


**Effettuare prova di funzionamento**  
**Perform operative test**  
**Procéder à un essai de fonctionnement**  
**Eine Funktionsprüfung durchführen**  
**Controleer de correcte werking**  
**Hacer una prueba de funcionamiento**  
**Afprøv funktionen**  
**Prøve om den fungerer**  
**Utför funktionstest**  
**Выполнить проверку исправности работы**  
**执行功能测试**





- I** Istruzioni per il fine vita e lo smaltimento dei componenti  
**GB** Instructions on end-of-life and component disposal  
**F** Instructions pour la gestion des composants en fin de vie et leur mise au rebut  
**D** Anweisungen zur Entsorgung der Leuchtenkomponenten  
**NL** Instructies voor het verwijderen van de armatuur en het recyclen van de onderdelen  
**E** Instrucciones para el final de vida y la eliminación los componentes  
**DK** Anvisninger i udtjent armatur og bortskaffelse af komponenter  
**N** Anvisninger for endt levetid og avfallsbehandling av delene  
**S** Instruktioner vid bortskaffning och kassering av komponenter  
**RUS** Инструкции по утилизации прибора и его комплектующих по окончании его срока службы  
**CN** 寿命期结束与零件废弃处置说明

<p>Spegnimento Switch it off Extinction Ausschaltung Uitschakeling Apagado Slukning Slukking Släckning Выключение 关灯</p> <p>Interrompere l'alimentazione dell'apparecchio Cut the power supply to the luminaire Couper l'alimentation du luminaire Stromversorgung der Leuchte unterbrechen Onderbreek de voeding van het apparaat Interrompirla alimentación del aparato Afbryd armaturets strømforsyning Avbryt strømtilførselen til apparatet Koppla från anordningens strömförsörjning Отключить электропитание прибора 中断装置供电</p> 	<p>Rimuovere la/e lampada/e per la dismissione Remove the lamp(s) for decommissioning Retirer la(les) lampe(s) pour sa(leur) mise au rebut Die Lampe/n ordnungsgemäß entsorgen Verwijder de lamp(en) voor het recyclen Quitar la(s) lámpara(s) para el desecho Tag pæren/pærerne ud til bortskaffelse Fjerne lampen/-e som skal kastes Ta bort lampan/-orna för bortskaffningen Вынуть лампочку/и для утилизации прибора 取出需要丢弃的灯泡</p> 	<p>Rimuovere la batteria per la dismissione Remove the battery for decommissioning Retirer la batterie pour sa mise au rebut Die Batterie ordnungsgemäß entsorgen Verwijder de batterij voor het recyclen Quitar la batería para el desecho Tag batteriet ud til bortskaffelse Fjerne batteriet som skal kastes Ta bort batteriet för bortskaffningen Вынуть батарейку для утилизации прибора 取出需要丢弃的电池</p> 	<p>Rimuovere l'apparecchio per la dismissione Remove the fixture for decommissioning Enlever le luminaire pour sa mise au rebut Das Gerät ordnungsgemäß entsorgen Verwijder het apparaat voor het recyclen Quitar el aparato para el desecho Tag armaturet ud til bortskaffelse Fjerne apparatet som skal kastes Ta bort anordningen för bortskaffningen Снять прибор для утилизации 取出需要丢弃的装置</p> 
<p>Inviare i materiali ad un centro di raccolta RAEE Send the materials to a WEEE collection centre Envoyer les matériaux dans une déchetterie DEEE Die Materialien in einem WEEE-Zentrum entsorgen Zend de materialen naar een recyclingscentrum voor de AEEA Enviar los materiales a un centro de recogida RAEE Afløver materialerne på et indsamlingscenter for elektronisk udstyr Sende materialene til en miljøstasjon for resirkulering av EE-avfall Skicka materialet till en RAEE uppsamlingscentral Сдать материалы в пункт приема утильсырья 将材料送往电气和电子垃圾回收中心</p> 