

GLIM CUBE LED

I ATTENZIONE:

LA SICUREZZA DELL'APPARECCHIO E' GARANTITA SOLO CON L'USO APPROPRIATO DELLE SEGUENTI ISTRUZIONI; PERTANTO E' NECESSARIO CONSERVARLE.

GB WARNING:

THE SAFETY OF THIS FIXTURE IS GUARANTEED ONLY IF YOU COMPLY WITH THESE INSTRUCTIONS; REMEMBER TO CONSERVE IN A SAFE PLACE.

F ATTENTION:

LA SECURITE DE L'APPAREIL N'EST GARANTIE QU'EN CAS D'UTILISATION CORRECTE DES INSTRUCTIONS SUIVANTES; IL FAUT PAR CONSEQUENT LES CONSERVER.

D ACHTUNG:

DIE SICHERHEIT DES GERÄTES WIRD NUR DURCH SACHGEMÄSSE BEFOLGUNG NACHSTEHENDER ANWEISUNGEN GEWÄHRLEISTET; IHRE AUFBEWAHRUNG IST DESHALB SEHR WICHTIG.

NL OPGELET:

DE VEILIGHEID VAN DI ATOESTEL IS SLECHTS DAN GEGARANDEERD ALS INDIEN DE VOLGENDE INSTRUCTIES STRIKT WORDEN TOEGEPAST: DAAROM MOET MEN ZE OOK BEWAREN.

E ATENCION:

LA SEGURIDAD DEL APARATO SE GARANTIZA SOLO CUMPLIENDO CUIDADOSAMENTE LAS SIGUIENTES INSTRUCCIONES; POR ELLO, ES NECESARIO CONSERVARLAS.

DK BEMÆRK:

SIKKERHEDEN VED BRUG AF ARMATURET KAN KUN GARANTERES, HVIS DISSE ANVISNINGER FØLGES; SØRG DERFOR FOR AT GEMME DEM.

N ADVARSEL:

SIKKERHETEN TIL DETTE APPARATET GARANTERES KUN HVIS DU OVERHOLDER DISSE INSTRUKSJONENE; HUSK Å OPPBEVARE DEM PÅ ET TRYGT STED.

S OBSERVERA!

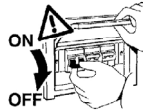
UTRUSTNINGENS SÄKERHET KAN ENDAST GARANTERAS OM DESSA ANVISNINGAR RESPEKTERAS I DETALJ. SPARA DÄRFÖR DESSA ANVISNINGAR FÖR FRAMTIDA KONSULTATION.

RUS ВНИМАНИЕ:

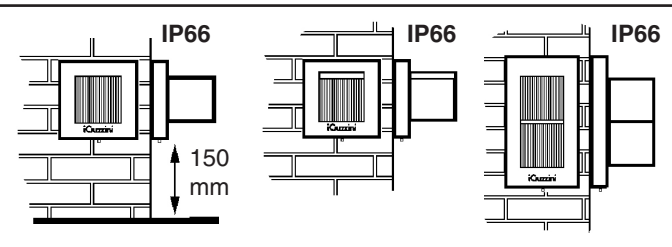
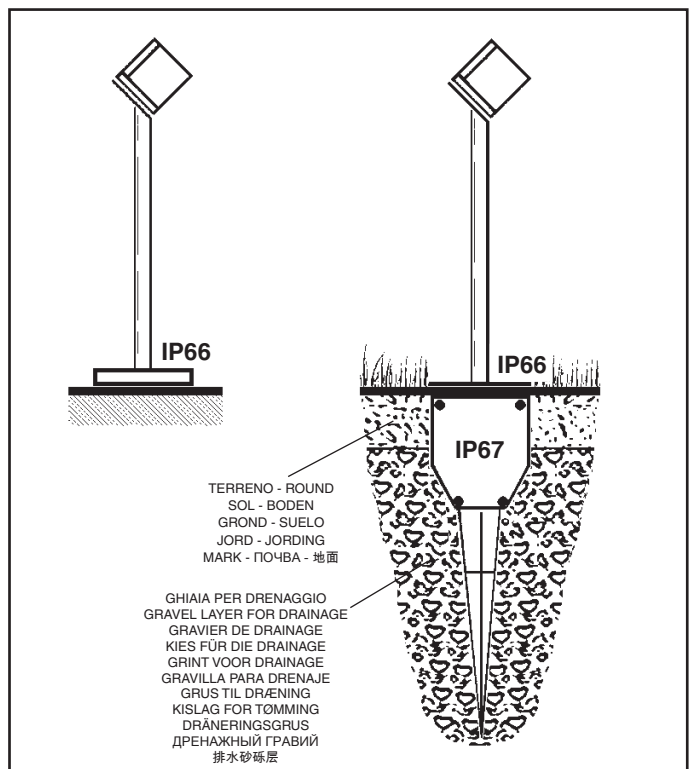
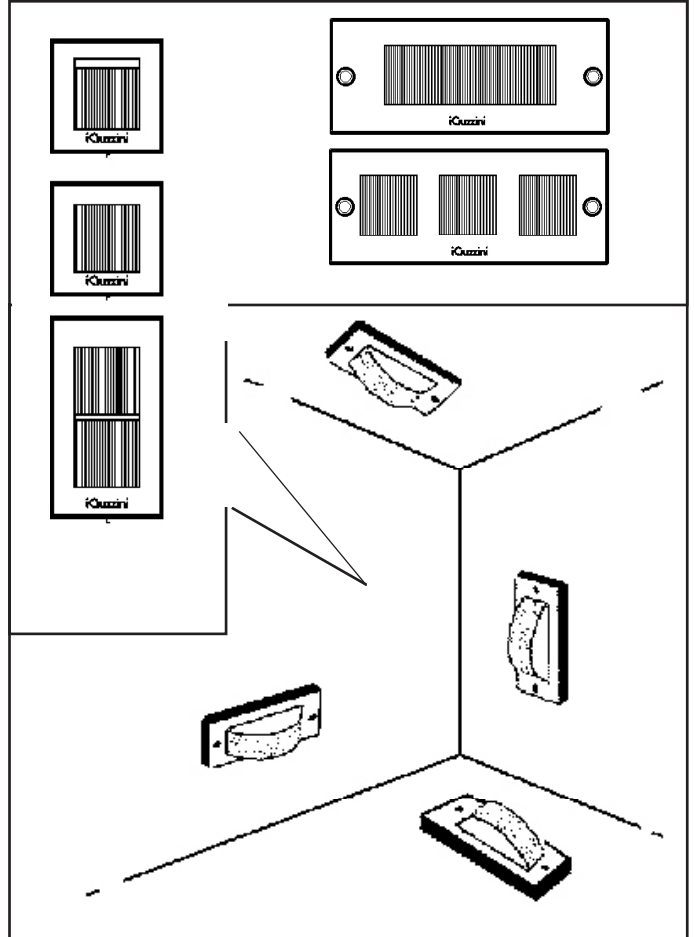
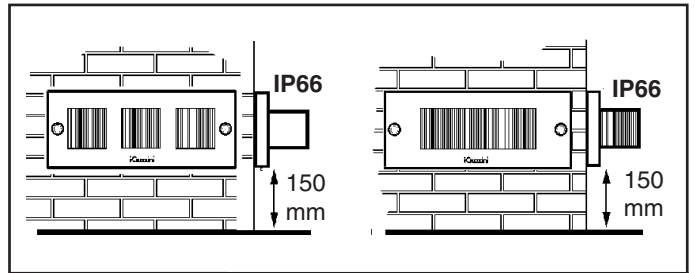
МЫ ГАРАНТИРУЕМ БЕЗОПАСНУЮ ЭКСПЛУАТАЦИЮ ИЗДЕЛИЯ ТОЛЬКО ПРИ СОБЛЮДЕНИИ СЛЕДУЮЩИХ ИНСТРУКЦИЙ; С ЭТОЙ ЦЕЛЬЮ НЕОБХОДИМО СОХРАНИТЬ ДАННУЮ БРОШЮРУ.

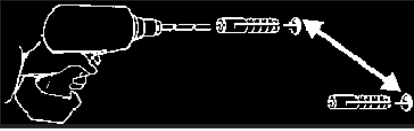
CN 警告

为确保该装置安全，请遵守操作指示；并于安全场所放置。

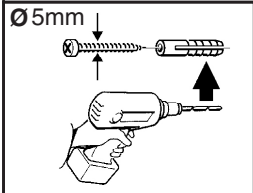


- I In caso di rottura del vetro il prodotto non può essere utilizzato, contattare il costruttore per la sua sostituzione.
- GB Should the glass break, the product cannot be used and you should contact the manufacturer for its replacement.
- F En cas d'endommagement de l'écran de protection le produit ne peut pas être utilisé, contactez le fabricant pour le remplacement.
- D Falls das Glas kaputt sein sollte, kann das Produkt nicht verwendet werden. Kontaktieren Sie in dem Fall den Hersteller, um das Glas zu ersetzen.
- NL Als het glas gebroken is kan het apparaat niet worden gebruikt en moet u zich tot de fabrikant wenden voor het vervangen van het glas.
- E No utilizar el producto en caso de ruptura del vidrio y contactar el fabricante para la sustitución.
- DK Hvis produktets glas ødelægges, kan det ikke anvendes. Kontakt forhandleren med henblik på udskiftning.
- N Hvis glasset skulle knuses, kan ikke produktet brukes, og du må ta kontakt med produsenten for å få det skiftet.
- S Om glaset går sönder kan inte produkten användas. Kontakta tillverkaren för att byta ut glaset.
- RUS В случае разбивания стекла не используйте прибор, обратитесь к его производителю для замены.
- CN 且玻璃破碎后产品将不能再用，须联系生产商予以更换。

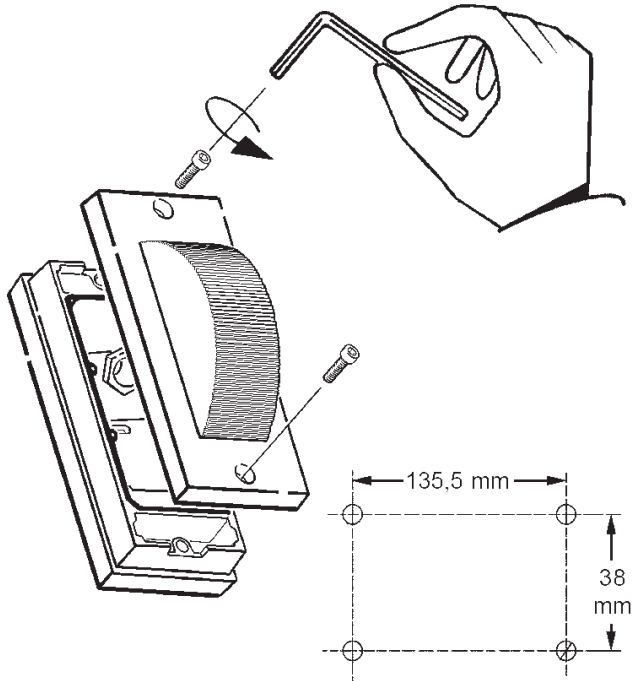




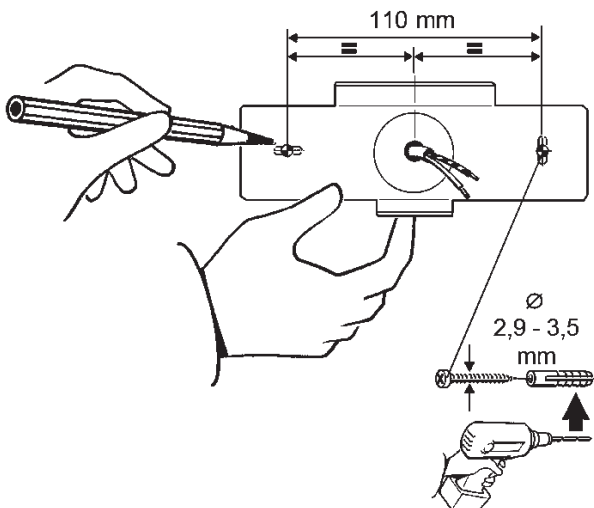
I Accertarsi che l'area "S" sulla quale poggierà la cornice non presenti sporgenze.
 GB Make sure area "S" onto which the frame will rest is free of any projections.
 F Contrôlez que la zone «S» sur laquelle reposera le cadre ne présente pas d'aspérités.
 D Vergewissern Sie sich, dass der Bereich „S“, also die Stelle, wo der Rahmen aufgelegt wird, keine Unebenheiten aufweist.
 NL Let op dat de zone "S" waarop de lijst zal rusten geen uitsteeksel vertoont.
 E Asegurarse de que el área «S», sobre la que se apoyará el marco, no presente salientes.
 DK Kontrollér, at området "S", som kanten støtter mod, ikke rager ud nogen steder.
 N Se til at området "S" der rammen skal hvile er fri for fremspring.
 S Försäkra dig om att det inte finns några utstickande delar på området "S" där ramen vilar.
 RUS Проверьте, чтобы площадь "S", на которую опирается рамка, не имела выступов.
 CN 确保框架放置的"S"区域无任何照射。



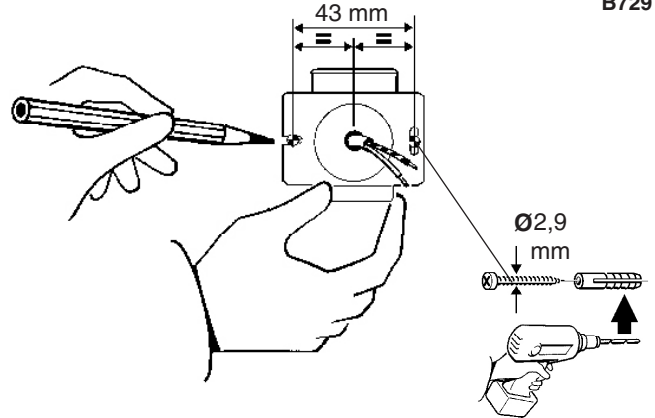
art. BA99 - BB01 - BB04 - BB05
 B594 - B595 - B598 - B599
 B709 - B710 - B711 - B715
 B716 - B717



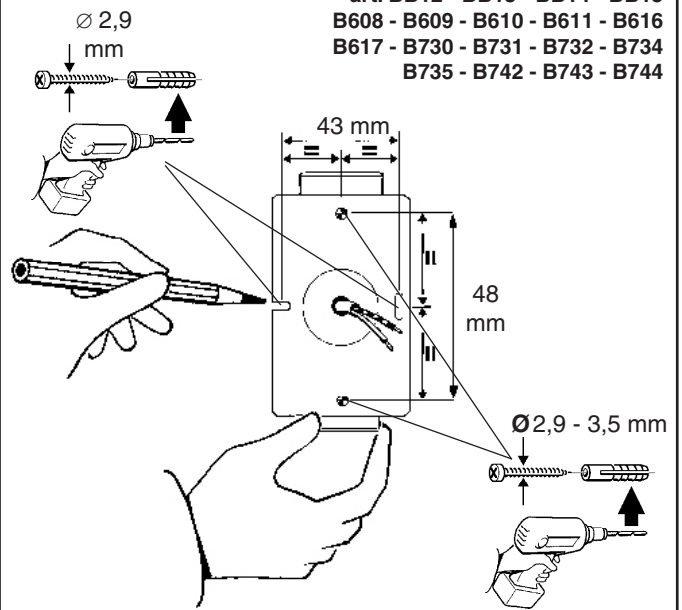
art. BA97 - BA98 - BB02 - BB03
 B596 - B597 - B600 - B601 - B712
 B713 - B714 - B718 - B719 - B720



art. BB06 - BB07 - BB08 - BB09 - BB10
 BB11 - B602 - B603 - B604 - B605
 B606 - B607 - B721 - B722 - B723
 B724 - B725 - B726 - B727 - B728
 B729



art. BB12 - BB13 - BB14 - BB15
 B608 - B609 - B610 - B611 - B616
 B617 - B730 - B731 - B732 - B734
 B735 - B742 - B743 - B744



I Cablare alla rete elettrica il trasformatore solo dopo aver effettuato il collegamento ai prodotti
 GB Wire the transformer to the electrical mains only after the connection to the products has been carried out

F N'effectuer le câblage au réseau électrique qu'après avoir effectué le raccordement aux produits

D Schließen Sie den Transformator erst nach der Verdrahtung an den Produkten am Stromnetz an.

E Cablear el transformador a la red eléctrica sólo después de conectar los productos

NL Verbind de transformator alleen op het elektrische net nadat u alle producten heeft aangesloten.

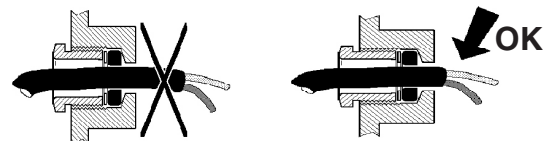
DK Tilslut først transformatoren til strømforsyningsnettet, efter at have foretaget tilslutningen til produkterne.

N Omformeren skal kun kobles til strømmettet etter at tilkoblingen til produktene er gjennomført.

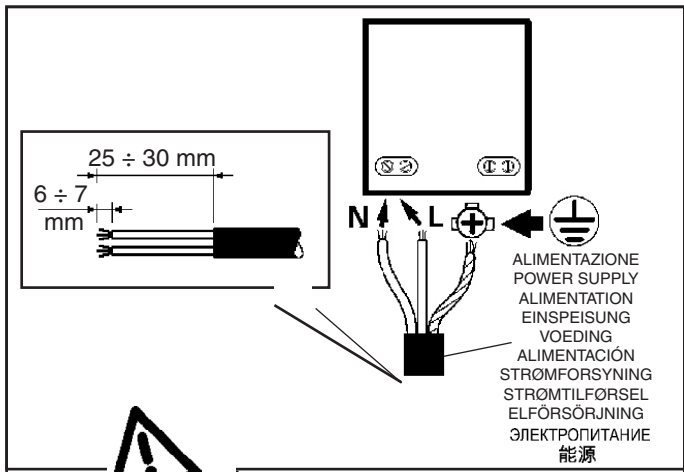
S Anslut transformatorn till elnätet först efter att anslutningen till produkterna har utförts.

RUS Подвести кабель трансформатора к электрической сети, только после соединения с продуктами

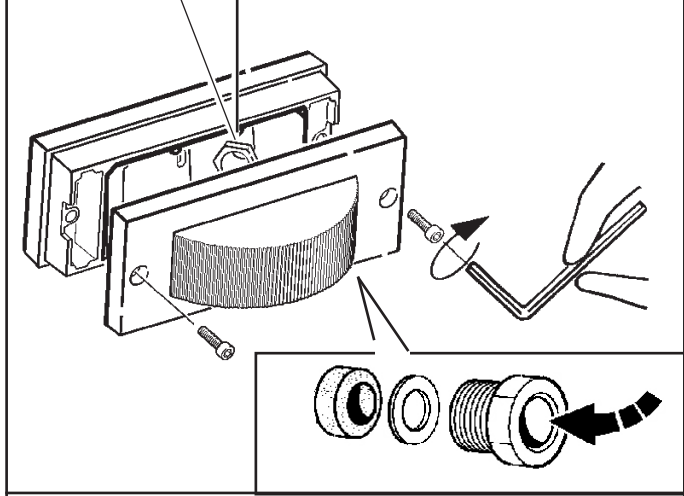
CN 只有连接灯具后，才可以把变压器连接到电源线上。



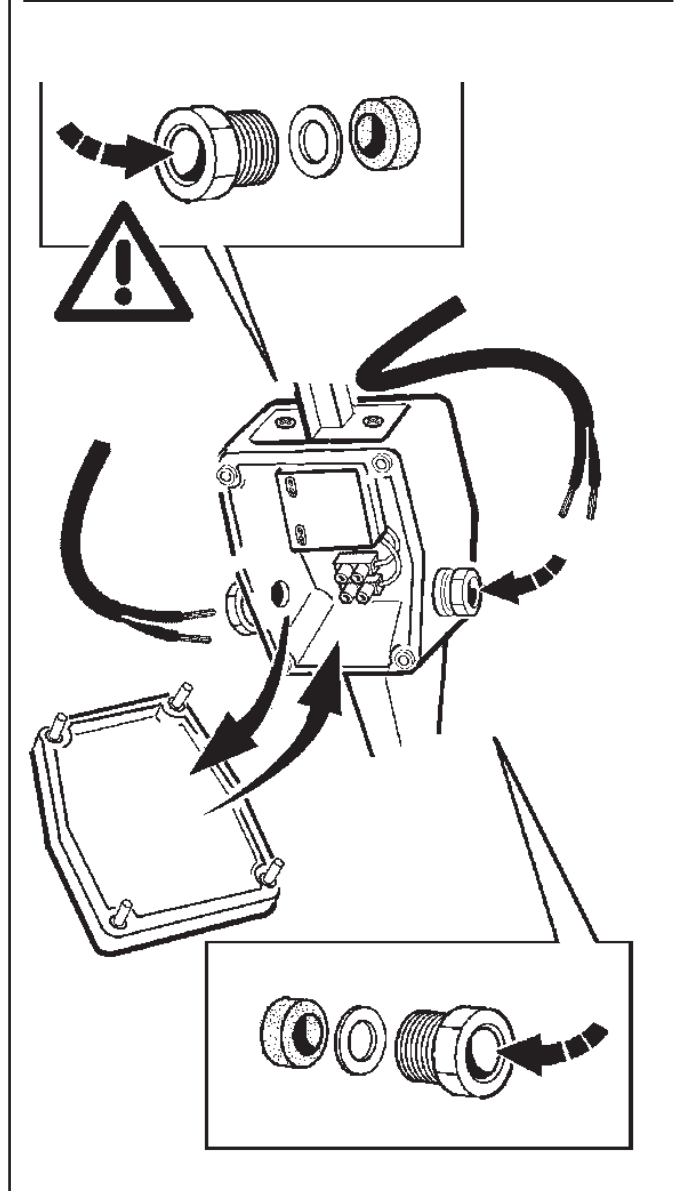
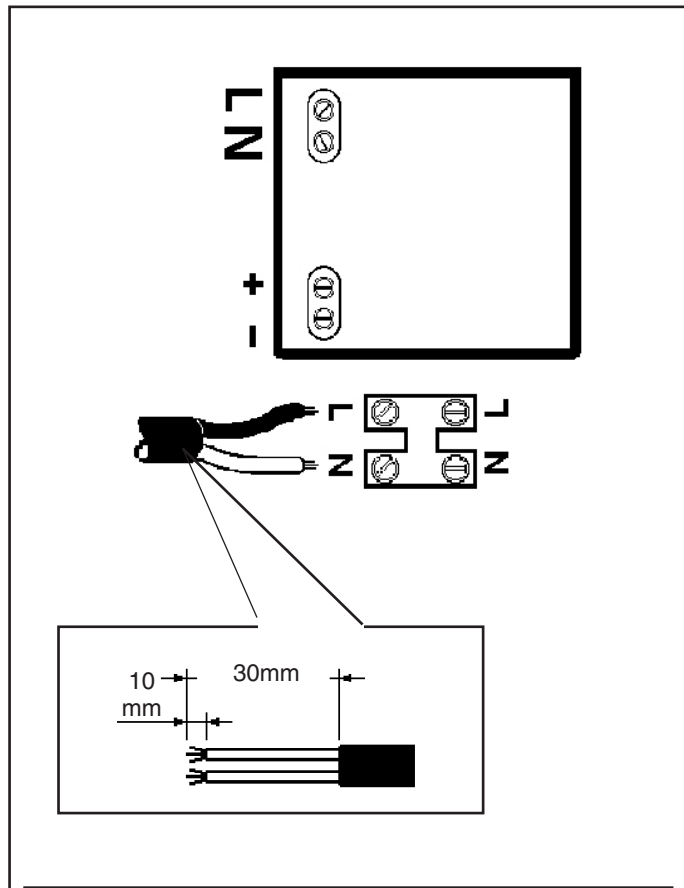
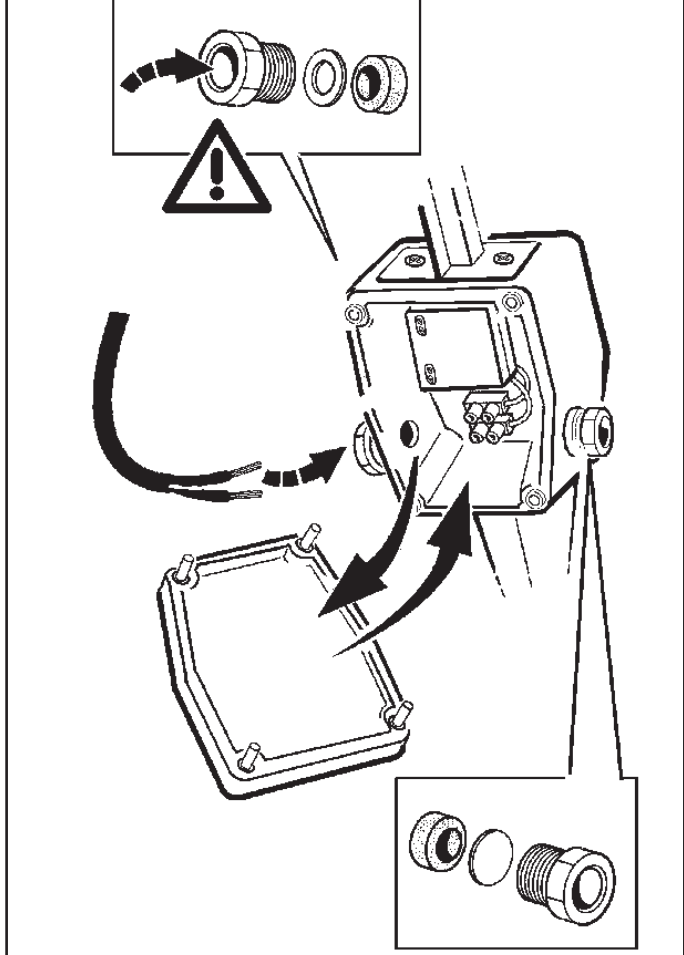
D (mm)	Ø (mm)
6,5 ÷ 9,0	8,0
9,0 ÷ 11,5	10,5

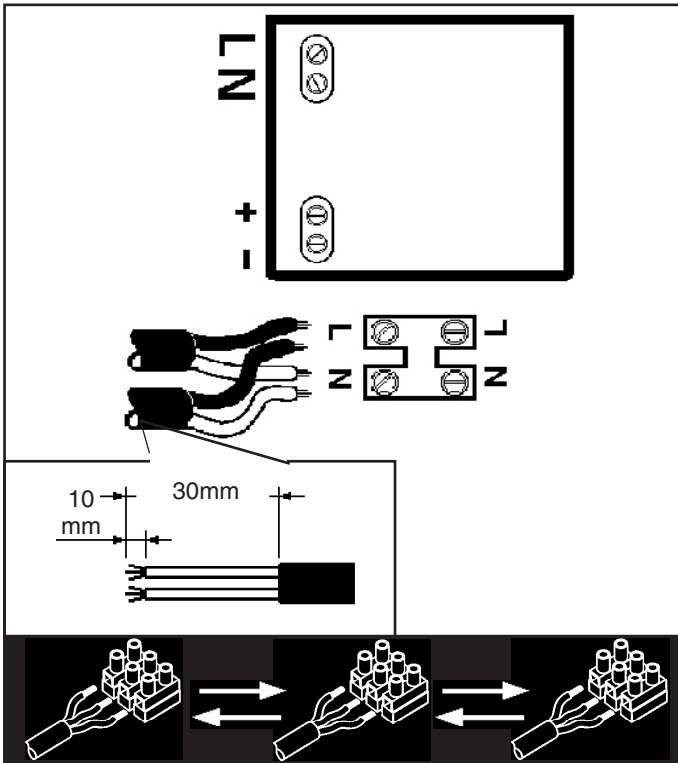


art. BA99 - BB01 - BB04 - BB05
B594 - B595 - B598 - B599 - B709
B710 - B711 - B715 - B716 - B717



art. BB16 - BB17 - B612 - B613
B736 - B737 - B738





Sezione cavo Cable cross section. Section câble Kabeldurchschnitt Doorsnee kabel Sección del cable Kabelsnit kabeltvärsnitt. kabeltvärsnitt Сечение провода 电缆横截面 1,5 mm ²	ALIMENTATORE BALLAST BALLAST VORSCHALTGERÄT VOORSCHAKELAPPARAAT ALIMENTADOR STRÖMFORSYNINGSENHED BALLAST STRÖMFÖRSÖRJNINGSANORDNING БЛОК ПИТАНИЯ 电源											
	ART.	(W)	max N°	L (m)	max N°	L (m)	max N°	L (m)	max N°	L (m)	max N°	L (m)
BA97 - BA98 - BB02 - BB03 B596 - B597 - B600 - B601 B713 - B719		3	2			2		3				
BB06 - BB07 - BB08 - BB09 BB10 - BB11 - BB18 - BB19 BB20 - BB21 - B602 - B603 B604 - B605 - B606 - B607 B614 - B615 - B616 - B617 B722 - B725 - B728 - B740 B743		1	6	200		6	200	11			200	
BB12 - BB13 - BB14 - BB15 B608 - B609 - B610 - B611 B731 - B734		2	3			3		5				
B712 - B714 - B718 - B720		3	2			2		4				
B721 - B723 - B724 B726 - B727 - B729 B739 - B741 - B742 - B744		1	6			6		13				
B730 - B732 - B733 - B735		2	3			3		6				

I Le condizioni ottimali di funzionamento dell'apparecchio sono garantite soltanto per oscillazioni della tensione in uscita dall'alimentatore del $\pm 2\%$ rispetto al valore nominale. La conformità alla no 9906 - 9907) od equivalenti di tipo SELV che rispondano alle vigenti norme C.E.I.

Optimum operating condition for the fitting is ensured only if the oscillations of the ballast output voltage are $\pm 2\%$ the nominal value.

GB Compliance with the regulation is ensured only if either iGuzzini transformers (art.: 9905 - 9906 - 9907) or equivalent transformers (SELV type) meeting the C.E.I. regulations in force are used.

Les conditions optimales de fonctionnement de l'appareil ne sont assurées que pour des oscillations de la tension de sortie du ballast de $\pm 2\%$ par rapport à la valeur nominale. La conformité à la norme n'est assurée qu'en cas d'utilisation de transformateurs iGuzzini (réf.: 9905 - 9906 - 9907) ou équivalents type SELV conformes aux normes C.E.I.

D Die optimalen Funktionsbedingungen der Leuchte sind nur bei Schwankungen der Vorschaltgeräte-Ausgangsspannung um $\pm 2\%$ im Vergleich zum Sollwert gewährleistet. Die Übereinstimmung mit den Vorschriften ist nur bei Verwendung von iGuzzini-Transformatoren (Art.: 9905 - 9906 - 9907) oder gleichwertigen des Typs SELV, die den gültigen CEI-Bestimmungen entsprechen, gewährleistet.

NL De optimale condities voor de werking van het apparaat zijn alleen gegarandeerd voor uitgaande spanningsvariaties van $\pm 2\%$ ten opzichte van de nominale waarde van het voorschakelapparaat. De conformiteit aan de norm wordt alleen gegarandeerd als u iGuzzini voorschakelapparaten gebruikt (art.: 9905 - 9906 - 9907) of overeenkomstige, van het type SELV die aan de geldende C.E.I. normen voldoen.

E Las condiciones de funcionamiento optimales del aparato se garantizan solamente con oscilaciones de la tensión de salida del alimentador de $\pm 2\%$ respecto al valor nominal. La conformidad a la norma se garantiza solamente con el uso de transformadores iGuzzini (art. 9905 - 9906 - 9907) o equivalentes de tipo SELV que cumplen las normas vigentes C.E.I.

DK Armaturet kan kun fungere optimalt, hvis det maksimale udgangsspændingsudsving ligger mellem $\pm 2\%$ i forhold til den nominelle værdi. Opfyldelse af reglerne garanteres kun ved brug af transformatorer fra iGuzzini (art. 9905 - 9906 - 9907) eller lignende af typen SELV, der opfylder de gældende CEI-regler.

N Optimal driftsbetingelse for armaturen sikres kun hvis svingningene av ballastens utmatningsspennning er $\pm 2\%$ av nominell verdi. Overhold av regulasjonen sikres kun hvis enten iGuzzini-transformere (art. 9905 - 9906 - 9907) eller tilsvarende transformere (SELV-type) som moter C.E.I.-kravene som gjelder brukes.

S Utrustningens optimala driftförhållanden garanteras endast vid en matningsspänningsoscillation vid utgången på $\pm 2\%$ i förhållande till nominellt värde. Överensstämmelse med standard garanteras endast genom att använda transformatorer av typ iGuzzini (art.: 9905 - 9906 - 9907) eller motsvarande av typ SELV som överensstämmer med gällande C.E.I.-standard.

RUS Оптимальные рабочие условия прибора гарантируются только в случае колебания напряжения на выходе из блока питания на $\pm 2\%$ по отношению к номинальному значению. Соответствие нормативу гарантируется только при использовании трансформаторов iGuzzini (арт. 9905 - 9906 - 9907) или подобных типа SELV, отвечающих требованиям действующих нормативов ЕЭС.

CN 仅在镇流器输出电压浮动度为正常值的 $\pm 2\%$ 时，能保证装置的最佳运行条件。仅在使用iGuzzini变压器(art. 9905 - 9906 - 9907)或等效变压器 (SELV类型) 符合C.E.I.规定时，可保证符合标准。

I Per progetti d'impianto personalizzati l'azienda iGuzzini fornisce, previa documentazione necessaria, i dati relativi al numero dei prodotti installabili e la lunghezza dei cavi, in funzione dell'alimentatore e del tipo di cavo utilizzato.

GB For customised installation projects iGuzzini is able to supply - accompanied by the necessary documentation - details relating to the number of installable products and the length of the cables based on the ballast and type of cable used.

F Pour des projets d'installation personnalisés, veuillez transmettre la documentation nécessaire à l'entreprise iGuzzini, qui s'occupera d'indiquer le nombre de produits à installer ainsi que le longueur des câbles, en fonction du ballast et du type de câble utilisés.

D Für personalisierte Anlagenprojekte liefert das Unternehmen iGuzzini nach Vorlage der erforderlichen Dokumentation die Angaben bezüglich der Anzahl der installierbaren Leuchten sowie die Kabellänge in Abhängigkeit vom Vorschaltgerät und von der Art des verwendeten Kabels.

NL Na ontvangst van het benodigde documentatiemateriaal kan het bedrijf iGuzzini bij gepersonaliseerde installatieontwerpen informatie verschaffen betreffende het aantal installeerbare producten en de lengte van de kabels voor het voorschakelapparaat, aan de hand van het type kabel wat gebruikt zal worden.

E Para proyectos personalizados y previo conocimiento de la documentación necesaria, iGuzzini puede suministrar datos sobre el número de productos a instalar y la longitud de los cables en función del alimentador y del tipo de cable utilizado.

DK Ved skræddersyede anlæg fremsender iGuzzini dokumentation med alle oplysninger vedrørende antallet af produkter, der kan installeres, og kabellængde, alt efter typen af strømforsyning og kabel.

N For spesielttilpassede installasjonsprosjekter er iGuzzini i stand til å levere - sammen med den nødvendige dokumentasjonen - detaljene på installerbare produkter og lengden på kablene basert på ballast og type kabel som brukes.

S För kundanpassade installationer tillhandahåller iGuzzini (efter nödvändig dokumentation) data angående antalet produkter som kan installeras och kablarnas längd, beroende på typen av strömförsörjningsanordning och kabel som används.

RUS Для индивидуальных проектов осветительных систем, после получения всей необходимой документации заказчика, Компания iGuzzini предоставляет сведения о количестве изделий, которые могут быть установлены, и о длине проводов в зависимости от блока питания и от типа используемого провода.

CN 对于iGuzzini公司个性化的装配系统设计，根据所使用的供电器材以及电线的种类，提供有关文件，安装的产品数据以及电线的长度。

**SOSTITUZIONE DEL LED
REPLACING THE LED
REPLACEMENT DE LA LED
AUSTAUSCHEN DER LED
VERVANGEN VAN DE LED
REEMPLAZO DEL LED
UDSKIFTNING AF LYSDIODE
BYTE AV LYSDIOD
UTSKIFTING AV DEN LYSEMITTERENDE DIODEN
ЗАМЕНА СИДА
发光二极管替换**

I N.B.: Per la sostituzione del LED contattare l'azienda iGuzzini.

GB N.B.: For information on LED replacement please contact iGuzzini.

F N.B.: Pour procéder au remplacement de la LED, adressez-vous à la société iGuzzini.

D N.B.: Bezüglich des Austausches der LED kontaktieren Sie bitte die Firma iGuzzini.

NL N.B.: Voor het vervangen van de LED neemt u contact op met het bedrijf iGuzzini.

E NOTA: Para sustituir el LED llame a la empresa iGuzzini.

DK N.B.: For udskiftning af lysdioden, skal man kontakte iGuzzini.

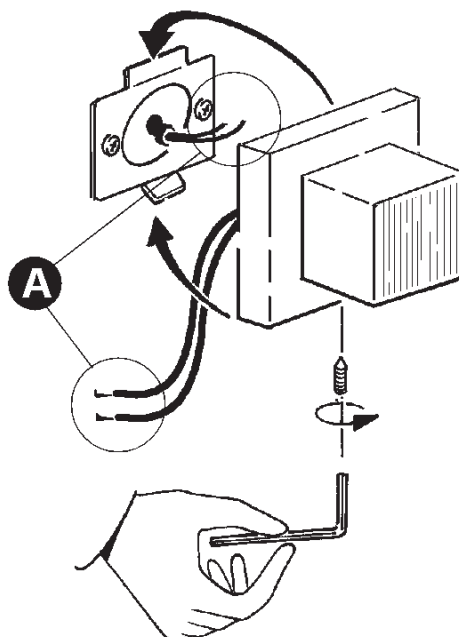
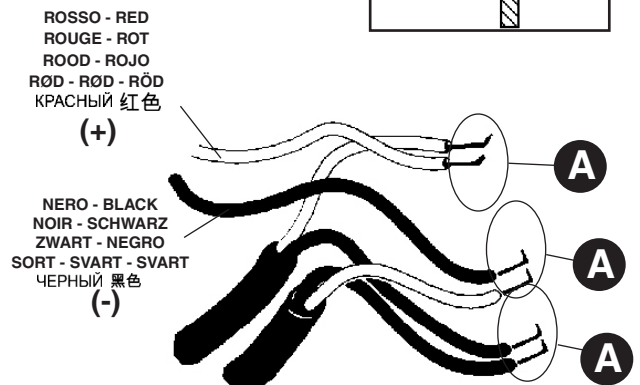
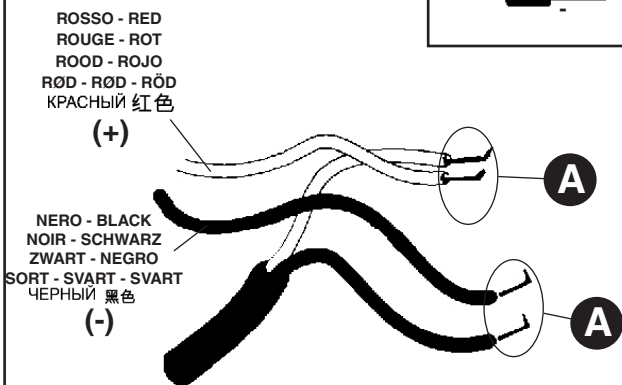
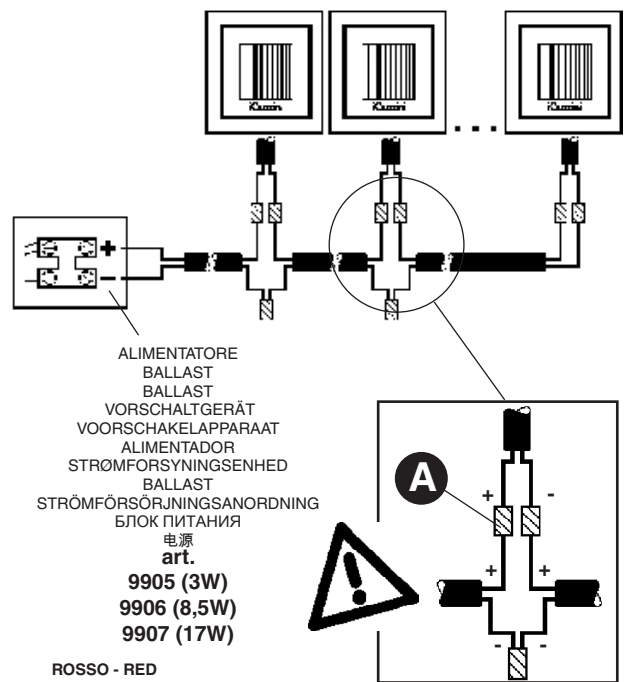
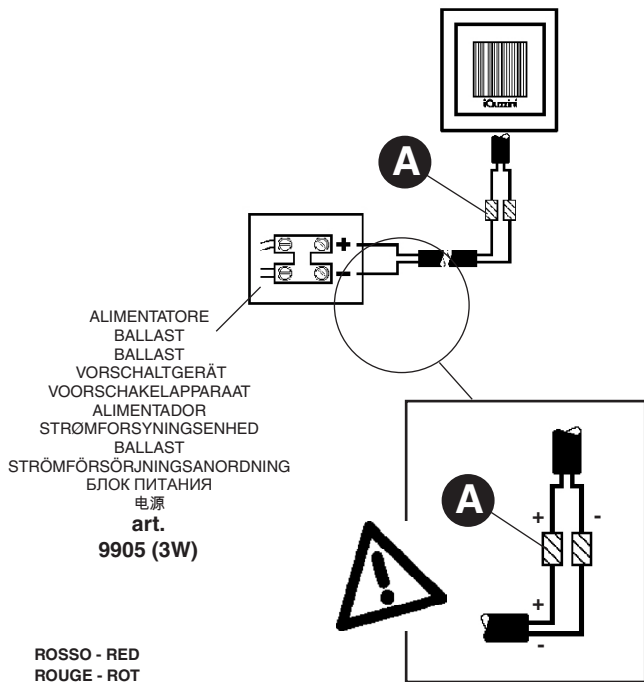
N N.B.: For informasjon om skifte av LED, vennligst ta kontakt med iGuzzini.

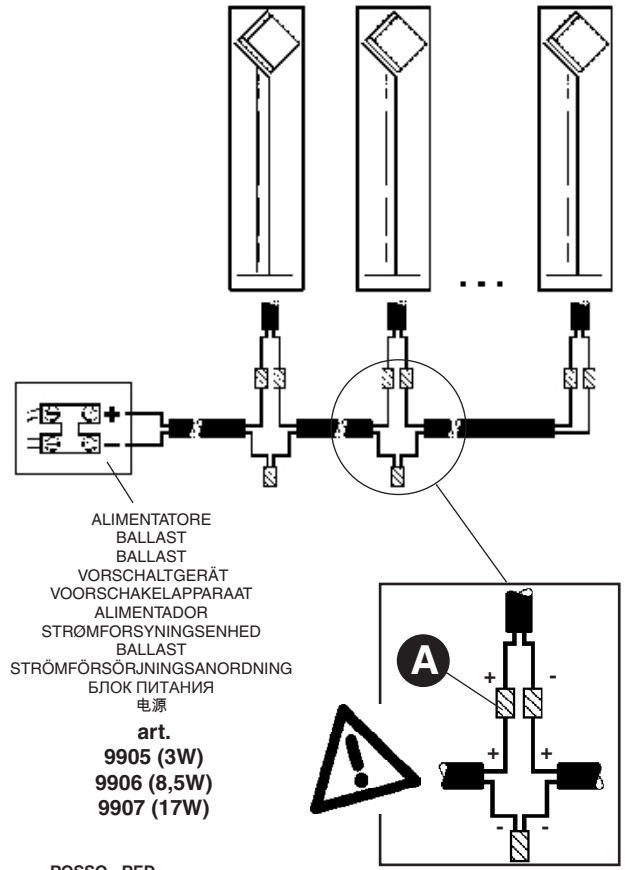
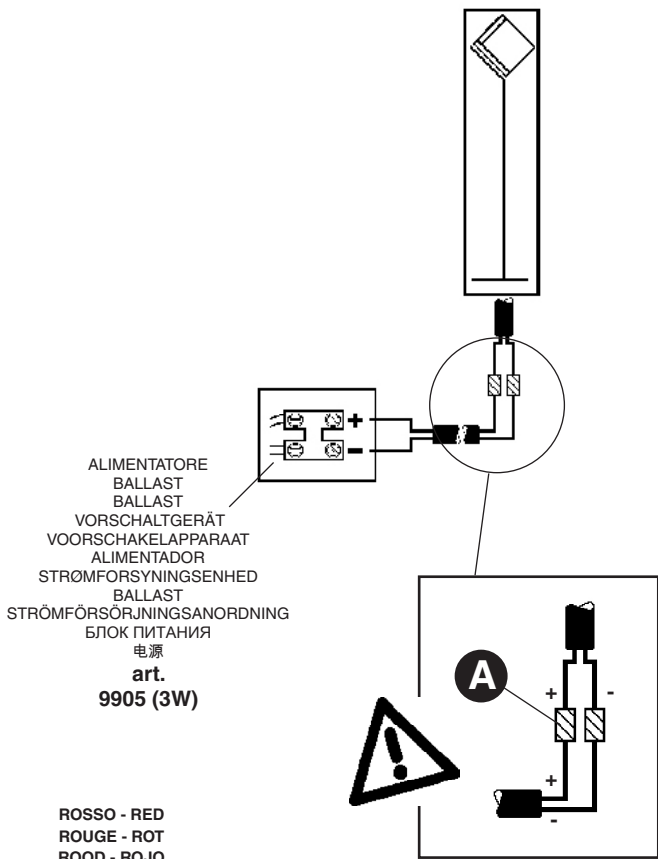
S OBS! För byte av lysdioden, kontakta företaget iGuzzini.

RUS ПРИМЕЧАНИЕ: Для замены СИДов обращайтесь в компанию iGuzzini.

CN 注意：如需LED更换的信息，请联系iGuzzini。

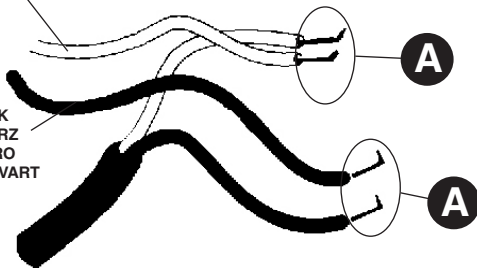
art. BA97 - BA98 - BB02 - BB03 - BB06 - BB07 - BB08
 BB09 - BB10 - BB11 - BB12 - BB13 - BB14 - BB15
 B596 - B597 - B600 - B601 - B602 - B603 - B604
 B605 - B606 - B607 - B608 - B609 - B610 - B611
 B712 - B713 - B714 - B718 - B719 - B720 - B721
 B722 - B723 - B724 - B725 - B726 - B727 - B728
 B729 - B730 - B731 - B732 - B733 - B734 - B735





ROSSO - RED
ROUGE - ROT
ROOD - ROJO
RØD - RØD - RÖD
КРАСНЫЙ 红色

(+)

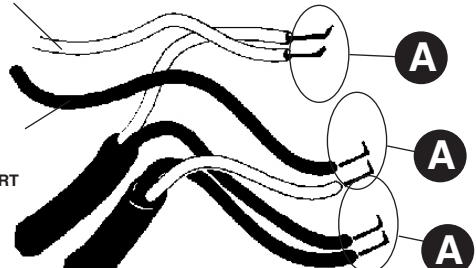


NERO - BLACK
NOIR - SCHWARZ
ZWART - NEGRO
SORT - SVART - SVART
ЧЕРНЫЙ 黑色

(-)

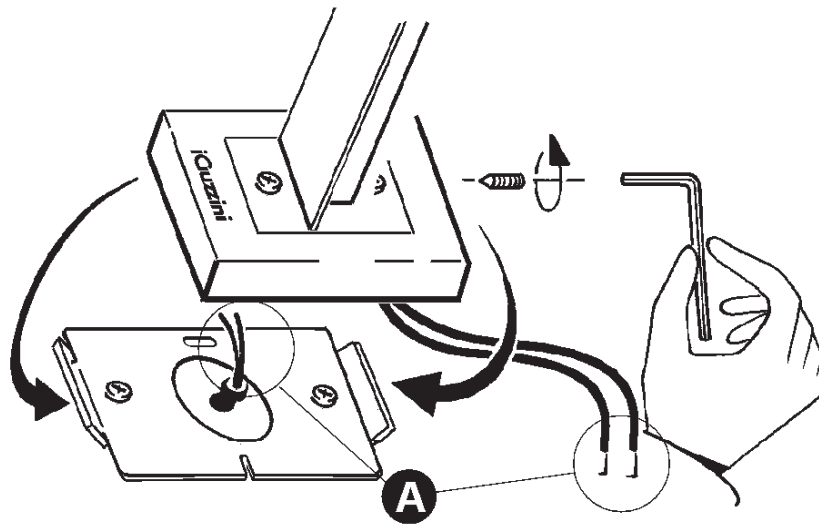
ROSSO - RED
ROUGE - ROT
ROOD - ROJO
RØD - RØD - RÖD
КРАСНЫЙ 红色

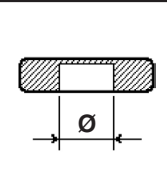
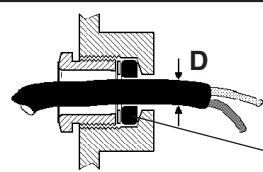
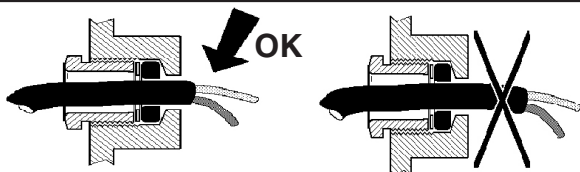
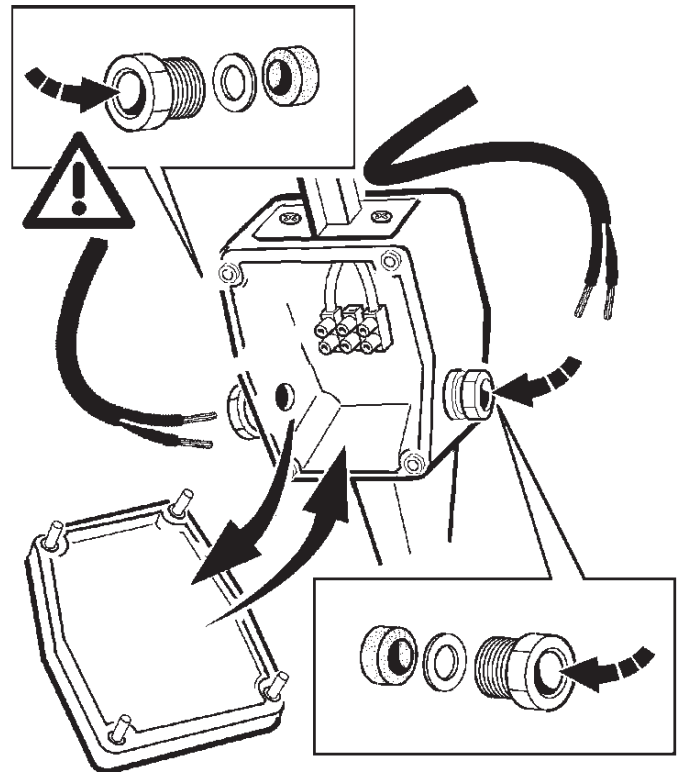
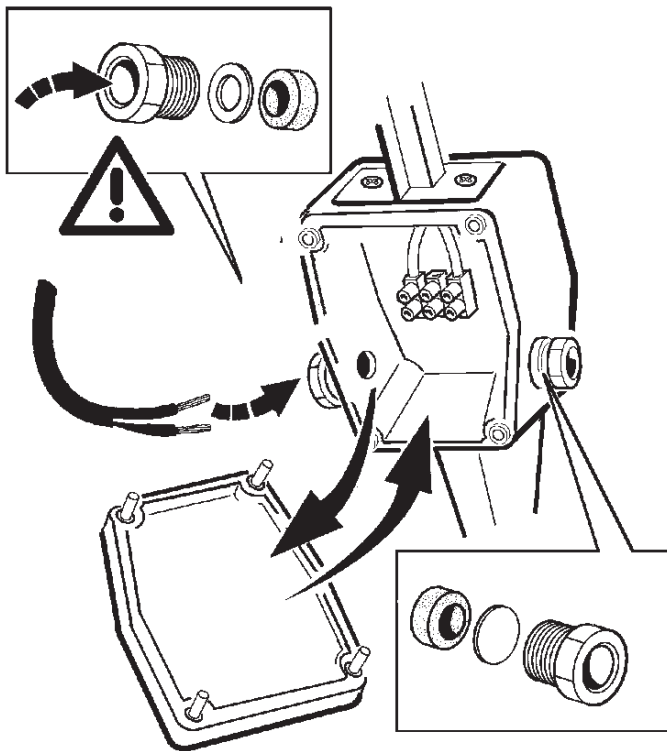
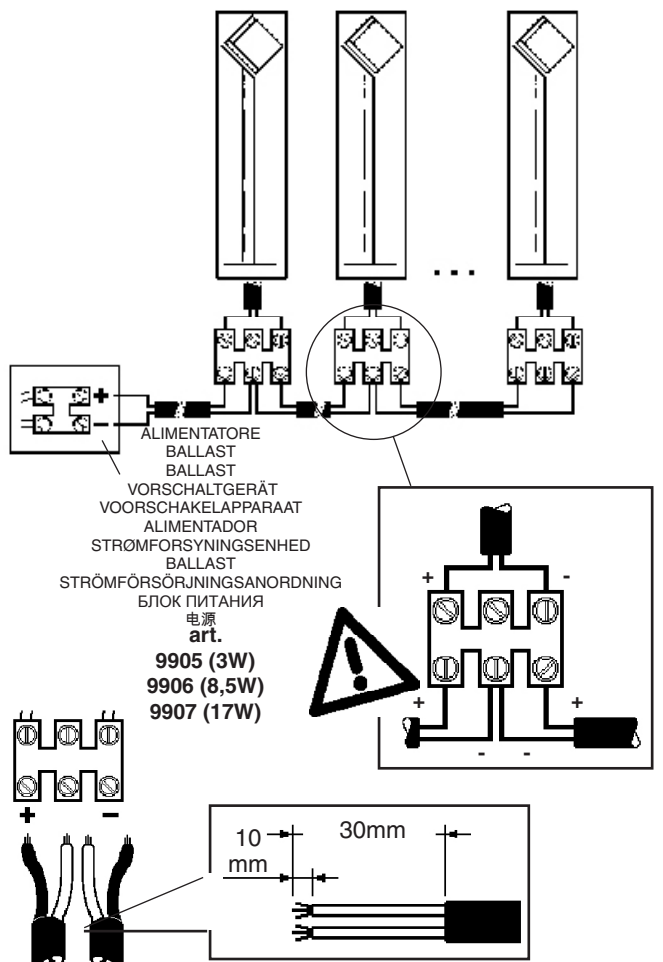
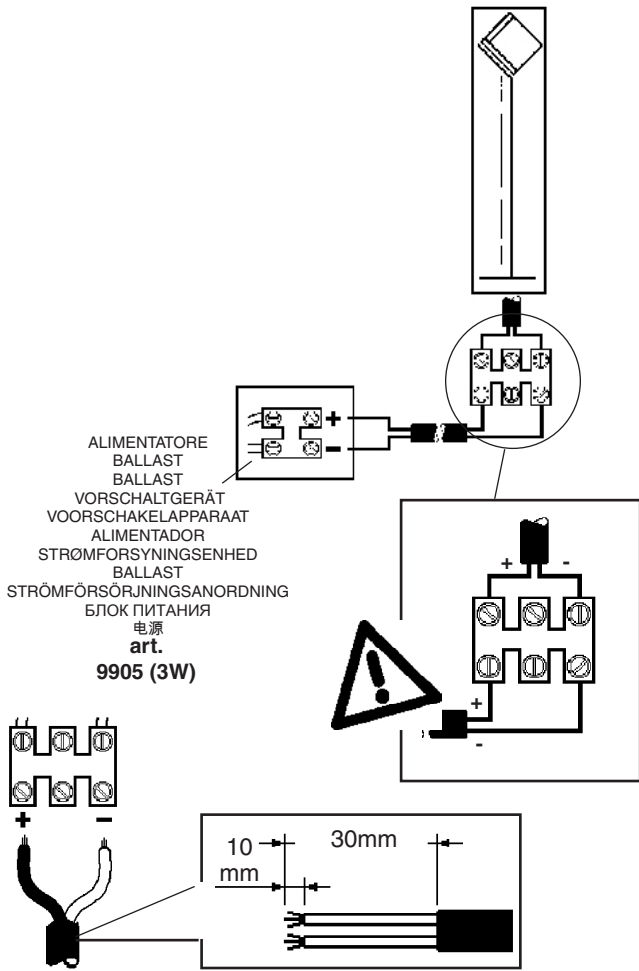
(+)



NERO - BLACK
NOIR - SCHWARZ
ZWART - NEGRO
SORT - SVART - SVART
ЧЕРНЫЙ 黑色

(-)



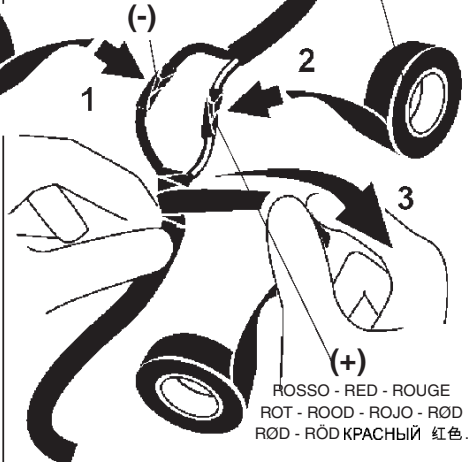


D (mm)	Ø (mm)
6,5 ÷ 9,0	8,0
9,0 ÷ 11,5	10,5

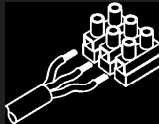
A

NASTRO AUTOAGGLERANTE
SELF-VULCANISING TAPE
RUBAN AUTO-SOUDABLE
SELBSTHAFTBAND - (Klebefilm SCOTCH 23 3M)
ZELFFUSERENDE TAPE
CINTA AUTOAGLOMERANTE
(SCOTCH 23 3M)
SELVKLÆBENDE BÅND
SELVVULKANISERENDE TAPE
SJÄLVBINNANDE BAND
САМОПЛАСТИФИЦИРУЮЩАЯСЯ ЛЕНТА
自硫化带

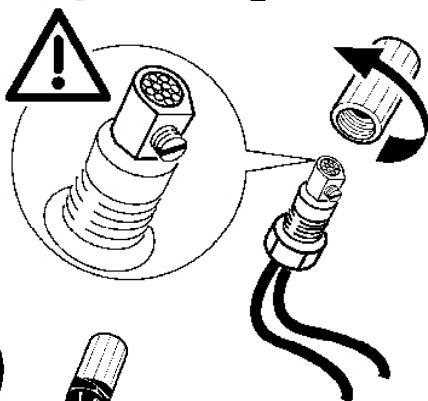
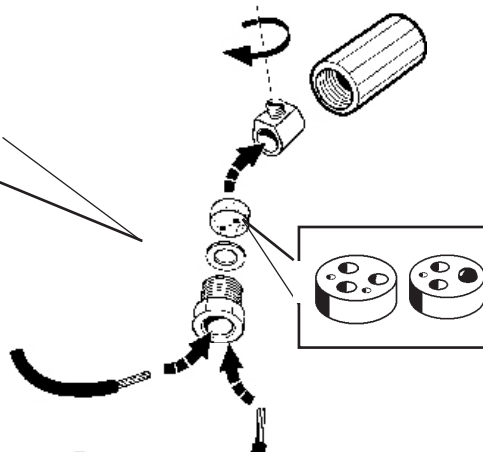
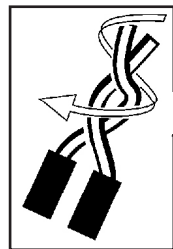
NERO - BLACK - NOIR - SCHWARZ
ZWART - NEGRO - SORT - SVART
SVART ЧЕРНЫЙ 黑色



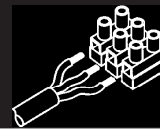
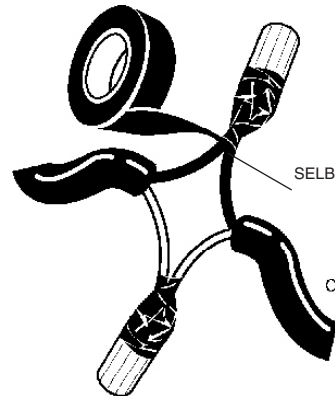
ROSSO - RED - ROUGE
ROT - ROOD - ROJO - RÖD
RÖD - RÖD КРАСНЫЙ 红色



art. 9581

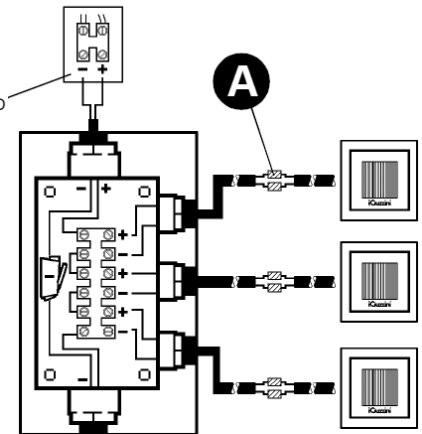


NASTRO AUTOAGGLERANTE
SELF-VULCANISING TAPE
RUBAN AUTO-SOUDABLE
SELBSTHAFTBAND - (Klebefilm SCOTCH 23 3M)
ZELFFUSERENDE TAPE
CINTA AUTOAGLOMERANTE
(SCOTCH 23 3M)
SELVKLÆBENDE BÅND
SELVVULKANISERENDE TAPE
SJÄLVBINNANDE BAND
САМОПЛАСТИФИЦИРУЮЩАЯСЯ ЛЕНТА
自硫化带



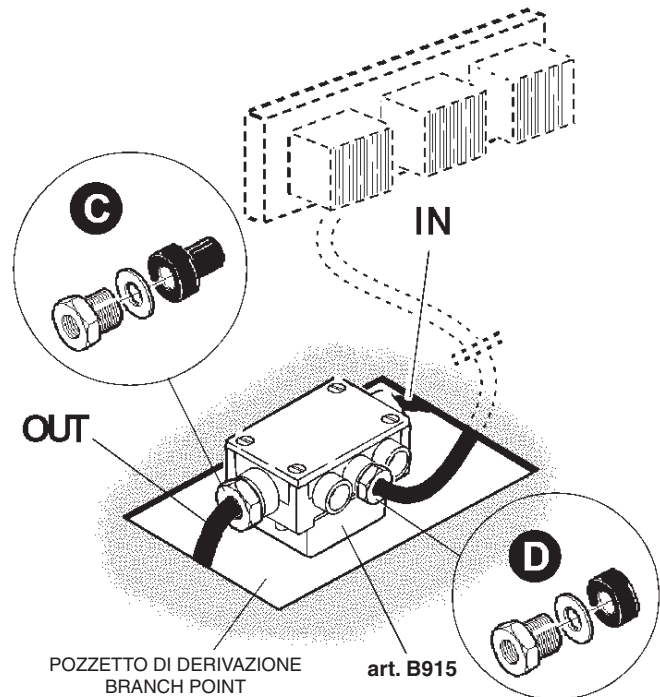
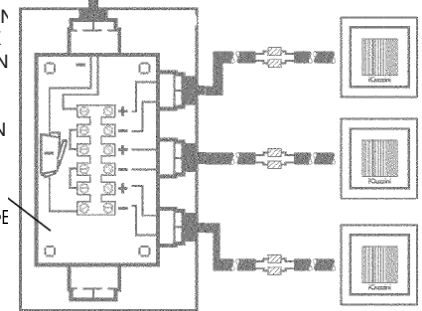
art. B915

ALIMENTATORE
BALLAST
BALLAST
VORSCHALTGERÄT
VOORSCHAKELAPPARAAT
ALIMENTADOR
STRØMFORSYNINGSENHED
BALLAST
STRÖMFÖRSÖRJNINGSA-
NORDNING
БЛОК ПИТАНИЯ
电源
art.
9905 (3W)
9906 (8,5W)
9907 (17W)

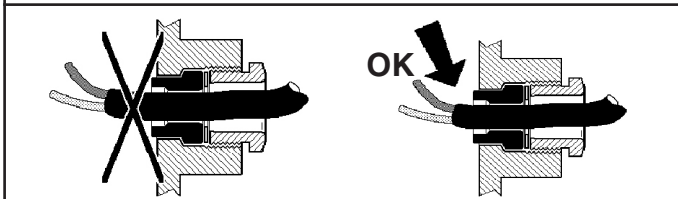
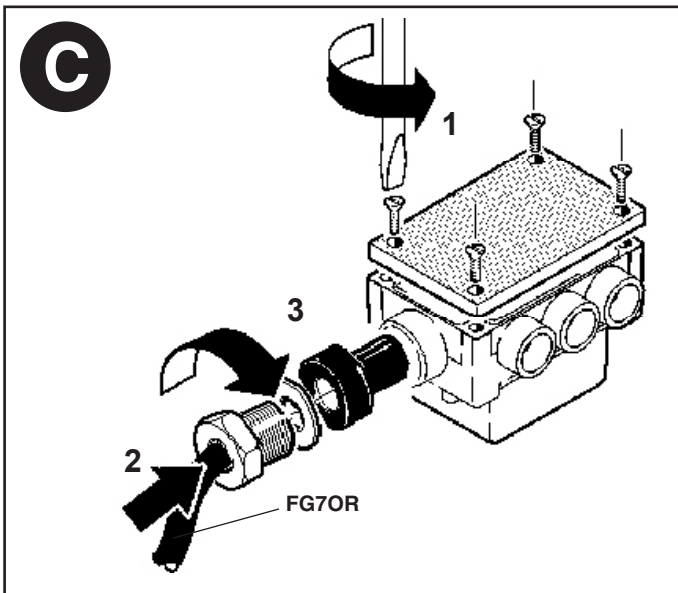


art. B915

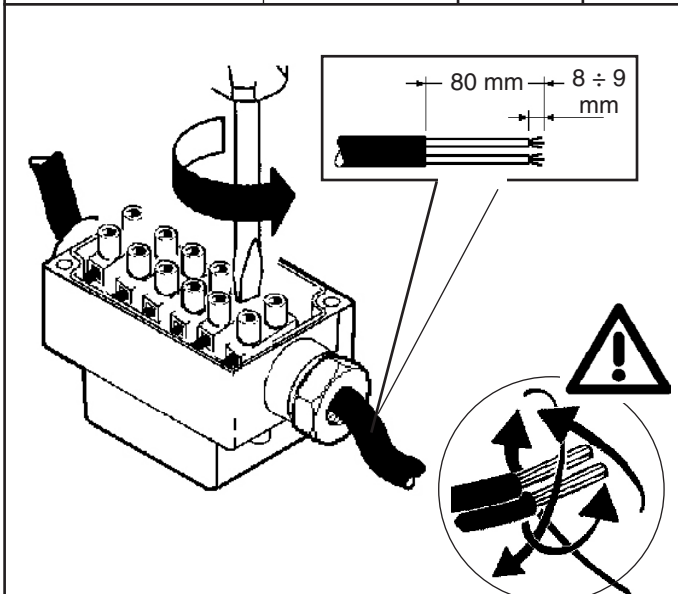
SCATOLA DI DERIVAZIONE
CONNECTOR BLOCK
BOITE DE DÉRIVATION
ABZWEIGDOSE
CONTACTDOOS
CAJA DE DERIVACIÓN
SAMLEDÅSE
KONTAKTBLOKK
KOPPLINGSDOSA
ОТВЕТВИТЕЛЬНАЯ КОРОЕ
分线盒



POZZETTO DI DERIVAZIONE
BRANCH POINT
TRAPPE POUR BOÎTE DE DÉRIVATION
ABZWEIGSCHACHT
CONTACTPUTJE
CAJA DE DERIVACIÓN
TILSLUTNINGSDÅSE
GRENTPUNKT
KOPPLINGSBRUNN
УЗЛОВАЯ ТОЧКА
分支点



D (mm)	Ø (mm)
8,0 ÷ 10,0	8,5
10,0 ÷ 12,5	11
12,5 ÷ 14,5	13,5
14,5 ÷ 16,0	15,5



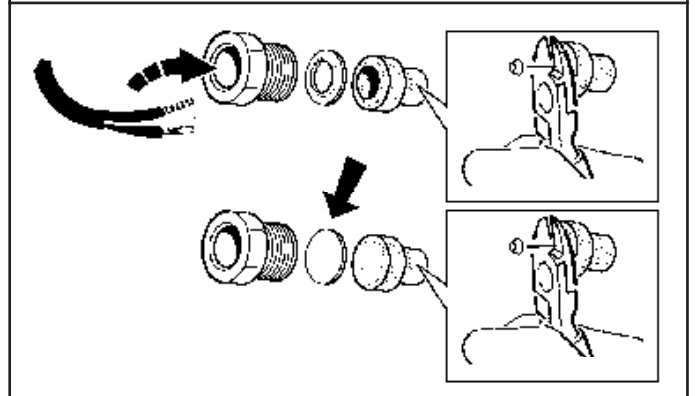
CABLAGGIO PASSANTE
FEEDTHROUGH WIRING
CABLAGE TRAVERSANT
DURCHGANGSKABEL
KABELDOORGANG
CABLEADO PASANTE
GENNEMGÅENDE LEDNINGER
FØRINGSKABLING
KABEL GENOMFØRING
СКВОЗНОЙ МОНТАЖ
连接线架设

ALIMENTAZIONE
POWER SUPPLY
ALIMENTATION
EINSPEISUNG
VOEDING
ALIMENTACIÓN
STRØMFORSYNING
STRØMTILFØRSEL
ELFØRSØRNING
ЭЛЕКТРОПИТАНИЕ
能源

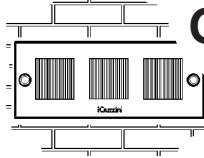
FG7OR
2 x 1,5mm²
Ø MAX 16mm

OUT **IN**

I N.B.: Verificare manualmente la tenuta dei cavi nel morsetto.
GB N.B.: Manually check the tightness of the cables in the terminal board.
F N.B.: Veuillez vérifier manuellement la tenue des fils dans la borne.
D NB: Der Halt der Drähte in der Klemme ist von Hand zu prüfen.
NL N.B.: Verifieer handmatig of de kabels goed in de klemmenstrook vastzitten.
E N.B.: Verificar manualmente la fijación de los cables en el terminal.
DK N.B.: Kontroller, at ledningerne i klemmen sidder ordentligt fast.
N N.B.: Kontroller tettheten til kablene i terminalkortet manuelt.
S OBS! Kontrollera för hand att kablarna sitter ordentligt fast i klämman.
RUS ПРИМЕЧАНИЕ: Проверьте вручную прочность соединения проводов к клеммам.
CN 注意: 手动检查接线排电线的牢固性。



D (mm)	Ø (mm)
3,0 ÷ 5,0	3,9
6,5 ÷ 9,0	8,0
9,0 ÷ 11	10,5



GLIM CUBE LED

تَحذِير :

لا يمكن ضمان سلامة هذا الجهاز إلا إذا التزمت بهذه التعليمات. يجب حفظها في مكان آمن.

ATTENZIONE:

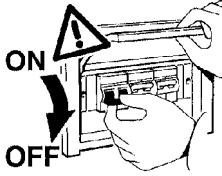
LA SICUREZZA DELL'APPARECCHIO E' GARANTITA SOLO CON L'USO APPROPRIATO DELLE SEGUENTI ISTRUZIONI; PERTANTO E' NECESSARIO CONSERVARLE.

WARNING:

THE SAFETY OF THIS FIXTURE IS GUARANTEED ONLY IF YOU COMPLY WITH THESE INSTRUCTIONS; REMEMBER TO CONSERVE IN A SAFE PLACE.

ATENCIÓN:

LA SEGURIDAD DEL APARATO SE GARANTIZA SOLO CUMPLIENDO CUIDADOSAMENTE LAS SIGUIENTES INSTRUCCIONES; POR ELLO, ES NECESARIO CONSERVARLAS.

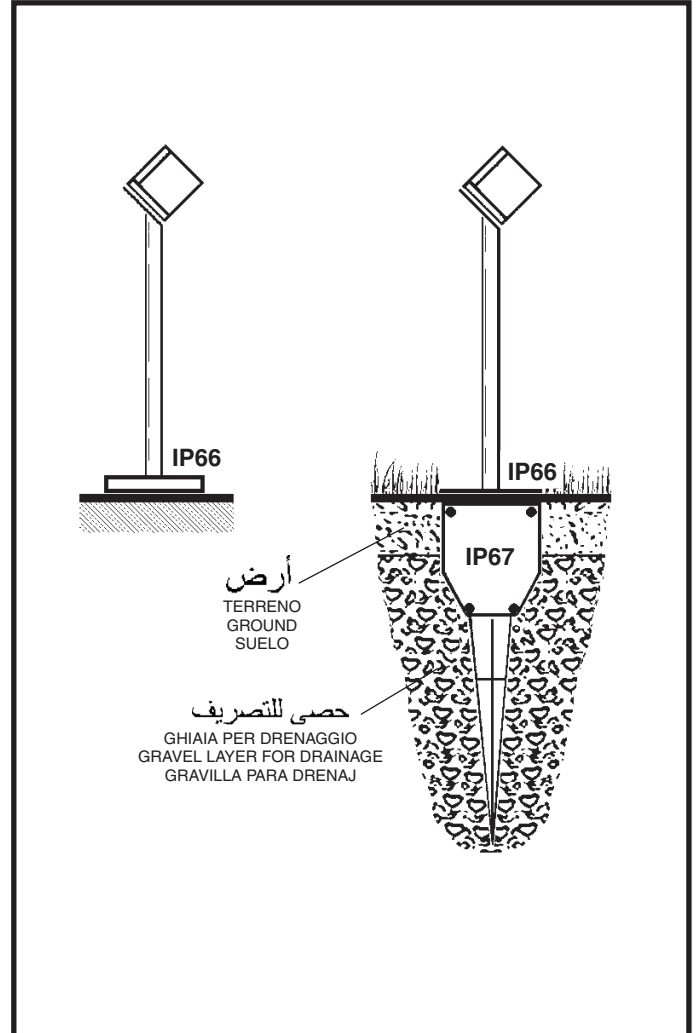
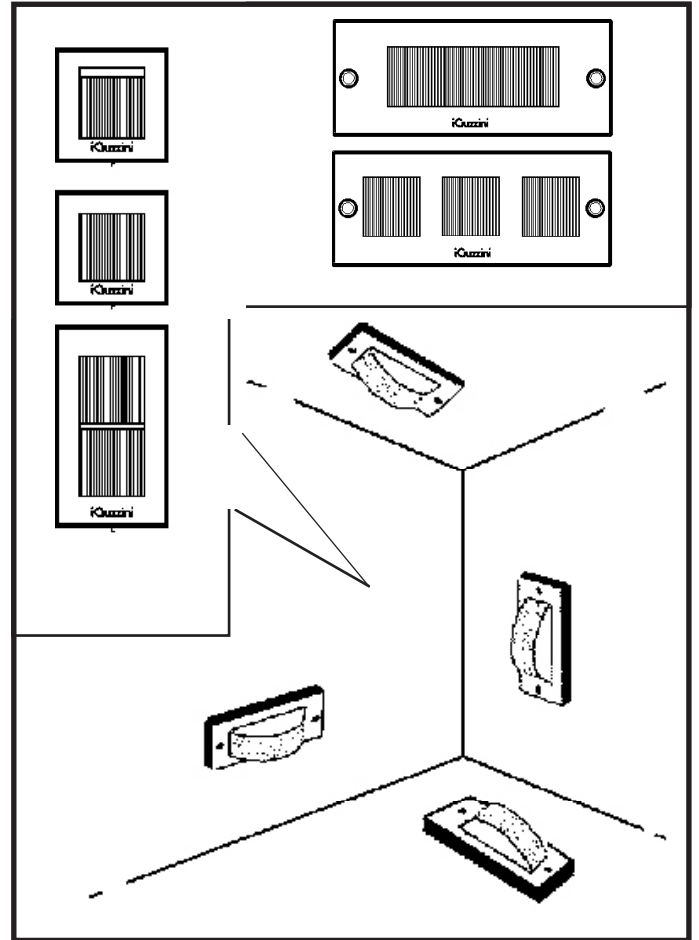


لا يمكن استعمال المنتج في حالة كسر الزجاج، وبالتالي يجب الاتصال بتصنيع لإستبداله.

I In caso di rottura del vetro il prodotto non può essere utilizzato, contattare il costruttore per la sua sostituzione.

GB Should the glass break, the product cannot be used and you should contact the manufacturer for its replacement.

E No utilizar el producto en caso de ruptura del vidrio y contactar el fabricante para la sustitución.



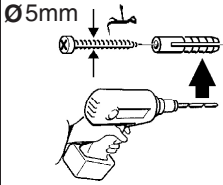


عَر حَقِّق مِن أَن السَطْح الَّذِي يَسْتَنْد عَلَيْهِ الإِطَار خَالِي مِن النَّتَوِج.

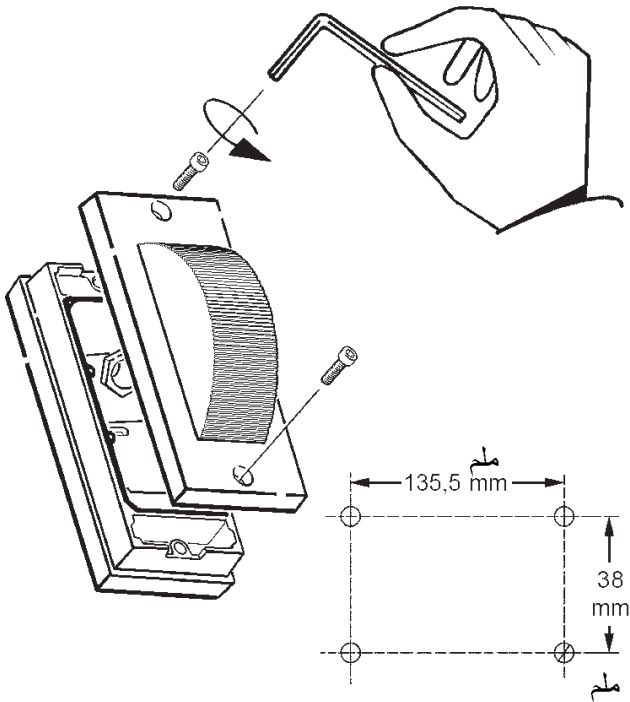
I Accertarsi che l'area sulla quale poggerà la cornice non presenti sporgenze.

GB Make sure area onto which the frame will rest is free of any projections.

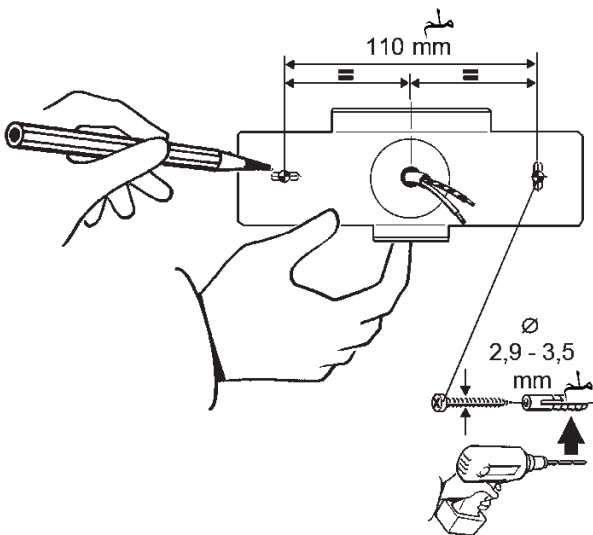
E Asegurarse de que el área, sobre la que se apoyará el marco, no presente salientes.



الصف art. BA99 - BB01 - BB04 - BB05
B594 - B595 - B598 - B599
B709 - B710 - B711 - B715
B716 - B717



الصف art. BA97 - 9A98 - BB02 - BB03
B596 - B597 - B600 - B601 - B712
B713 - B714 - B718 - B719 - B720



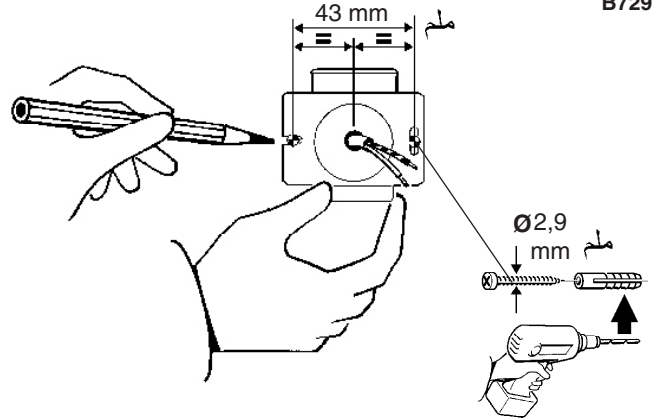
الصف art. BB06 - BB07 - BB08 - BB09 - BB10

BB11 - B602 - B603 - B604 - B605

B606 - B607 - B721 - B722 - B723

B724 - B725 - B726 - B727 - B728

B729

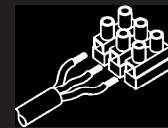
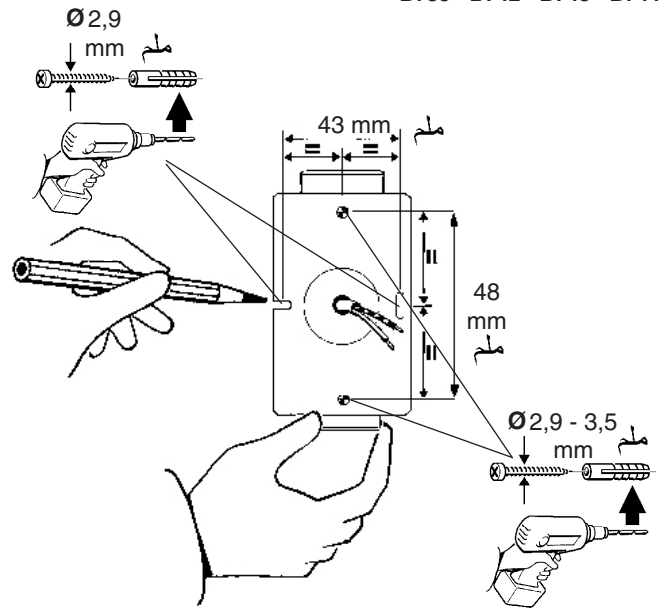


الصف art. BB12 - BB13 - BB14 - BB15

B608 - B609 - B610 - B611 - B616

B617 - B730 - B731 - B732 - B734

B735 - B742 - B743 - B744



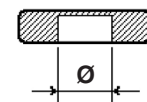
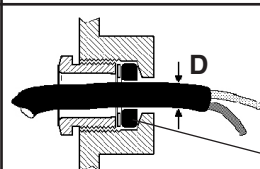
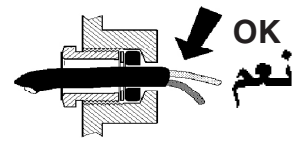
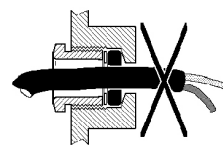
عَر أوصل المحوّل بالشبكة الكهربية فقط بعد توصيل المنتجات.

I Cablare alla rete elettrica il trasformatore solo dopo aver effettuato il collegamento ai prodotti

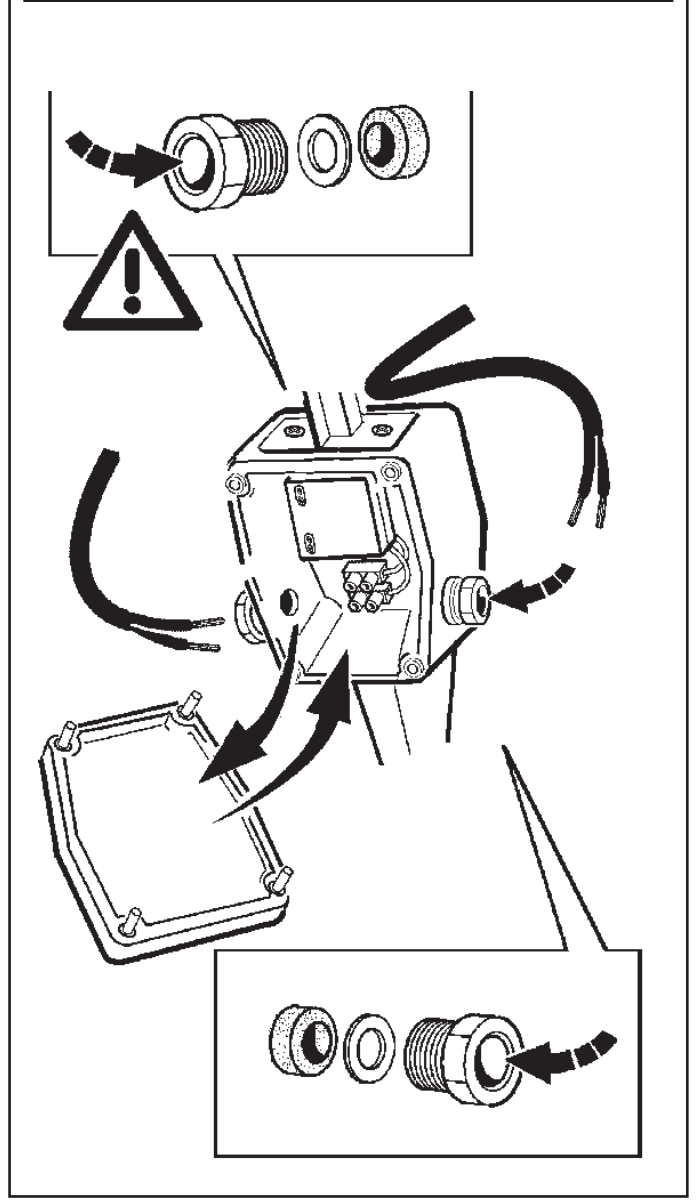
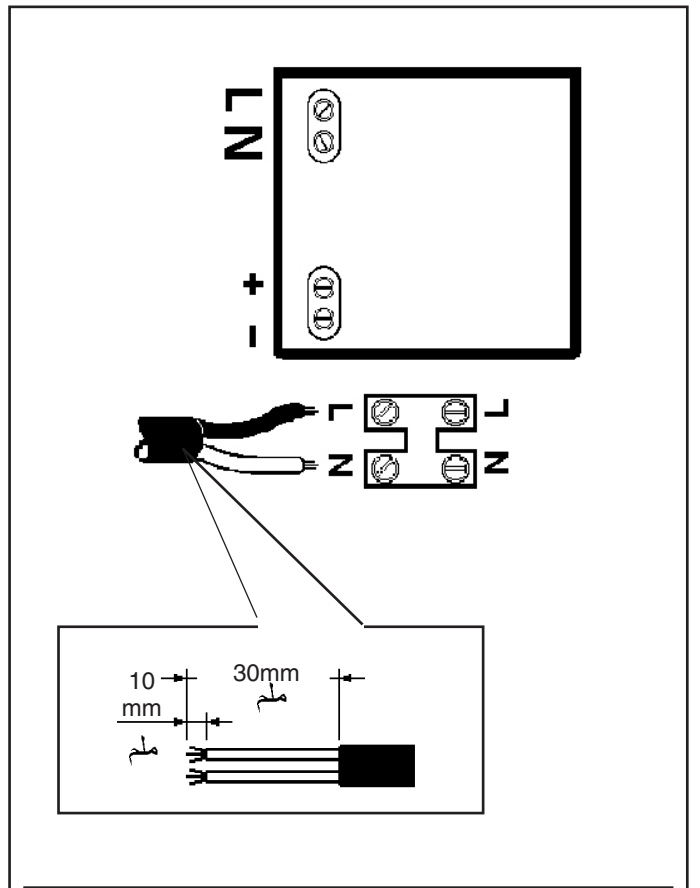
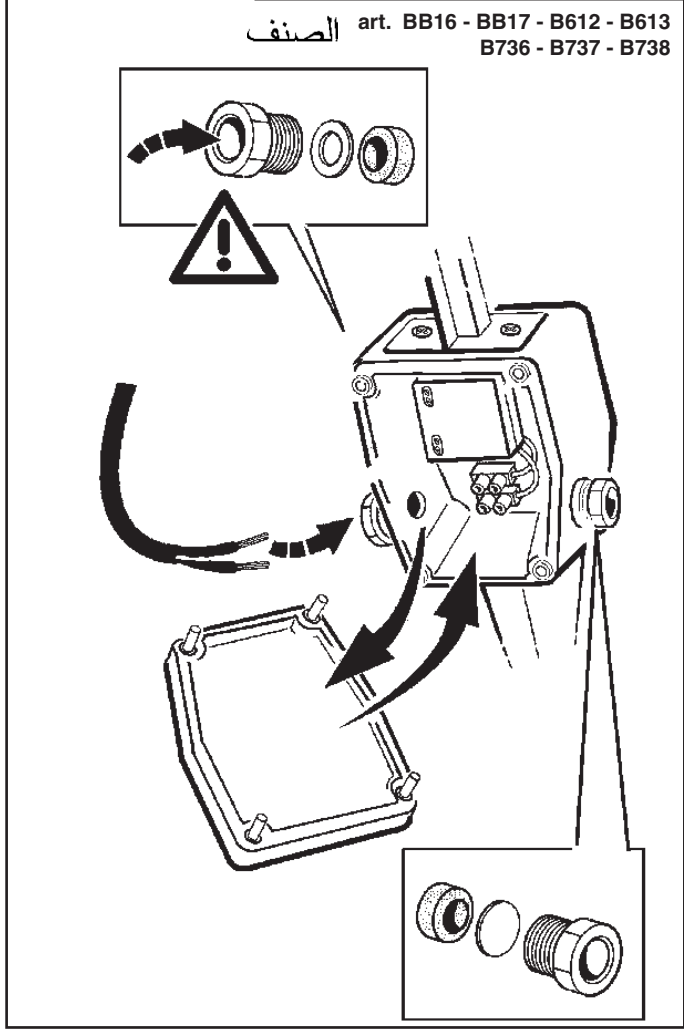
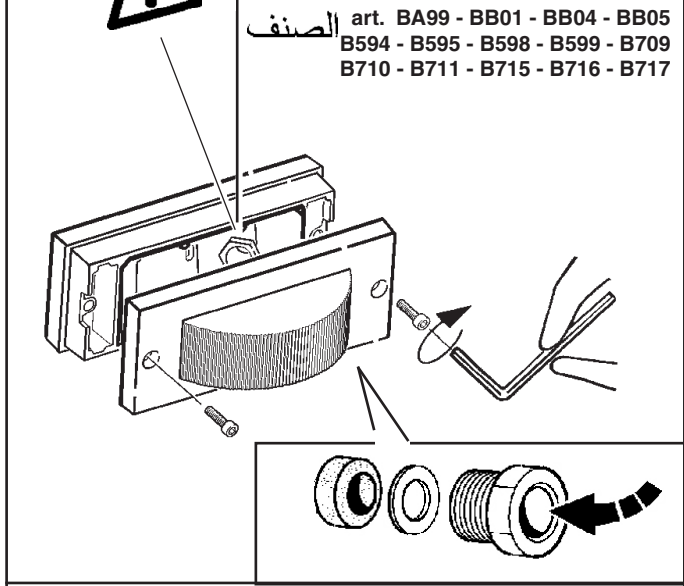
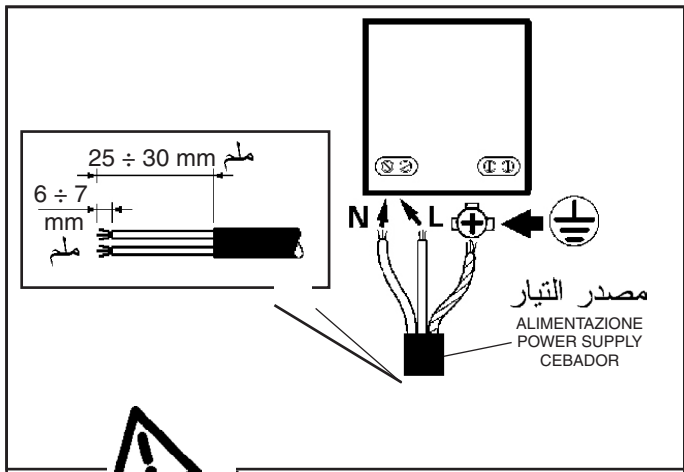
GB Wire the transformer to the electrical mains only after the connection to the products has

E been carried out

Cablear el transformador a la red eléctrica sólo después de conectar los productos



D (mm) ملم	Ø (mm) ملم
6,5 ÷ 9,0	8,0
9,0 ÷ 11,5	10,5



بعد حصولها على الوثائق اللازمة، المعلومات المتعلقة بعدد المنتجات القابلة
 بخصوص مشيزج الأجهزة الخاصة، تورد شركة iGuzzini
 للتركيب وطول الكبلات الكهربائية، بناء على وحدة التغذية الكهربائية ونوع
 الكبل المستخدم.

I Per progetti d'impianto personalizzati l'azienda iGuzzini fornisce, previa documentazione necessaria, i dati relativi al numero dei prodotti installabili e la lunghezza dei cavi, in funzione dell'alimentatore e del tipo di cavo utilizzato.

GB For customised installation projects iGuzzini is able to supply - accompanied by the necessary documentation - the details of the number of installable products and the length of the cables based on the ballast and type of cable used.

E Para proyectos personalizados y previo conocimiento de la documentación necesaria, iGuzzini puede suministrar datos sobre el número de productos a instalar y la longitud de los cables en función de alimentador y tipo de cable utilizado.

استبدال الضوء

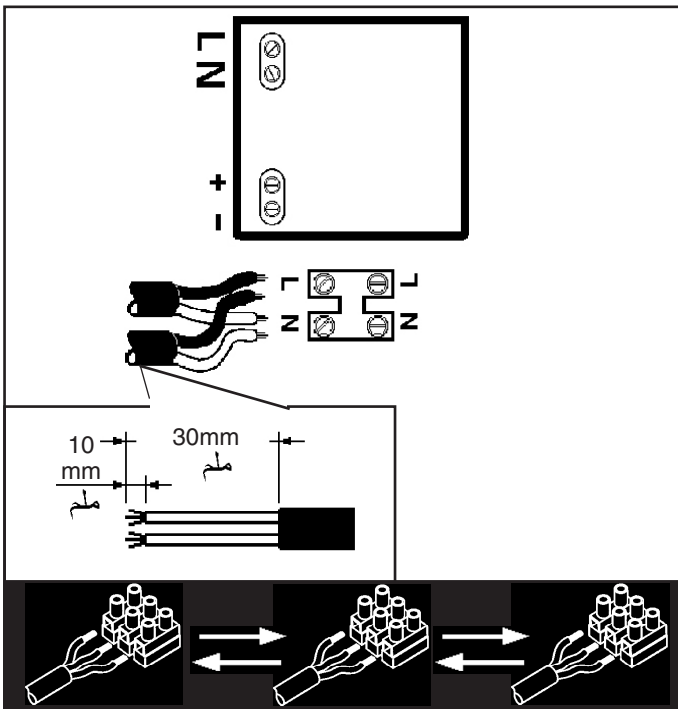
SOSTITUZIONE DEL LED
 REPLACING THE LED
 REEMPLAZO DEL LED

ملاحظة: لاستبدال الضوء، اتصل بشركة iGuzzini

I N.B.: Per la sostituzione del LED contattare l'azienda iGuzzini.

GB N.B.: For information on LED replacement please contact iGuzzini.

E NOTA: Para sustituir el LED llame a la empresa iGuzzini.



المقطع - Sezione Section - Sección 1,5 mm ²	كابح ALIMENTATORE BALLAST ALIMENTADOR					
	الاصنف ART.	(W)	الاصنف art. 9905 (3W)	الاصنف art. 9906 (8,5W)	الاصنف art. 9907 (17W)	
		max N°	L (m)	max N°	L (m)	max N°
BA97 - BA98 - BB02 - BB03 B596 - B597 - B600 - B601 B713 - B719	3	1		2		3
BB06 - BB07 - BB08 - BB09 BB10 - BB11 - BB18 - BB19 BB20 - BB21 - B602 - B603 B604 - B605 - B606 - B607 B614 - B615 - B616 - B617 B722 - B725 - B728 - B740 B743	1	3	200	6	200	11
BB12 - BB13 - BB14 - BB15 B608 - B609 - B610 - B611 B731 - B734	2	1		3		5
B712 - B714 - B718 - B720	3	1		2		4
B721 - B723 - B724 B726 - B727 - B729 B739 - B741 - B742 - B744	1	3		6		13
B730 - B732 - B733 - B735	2	1		3		6

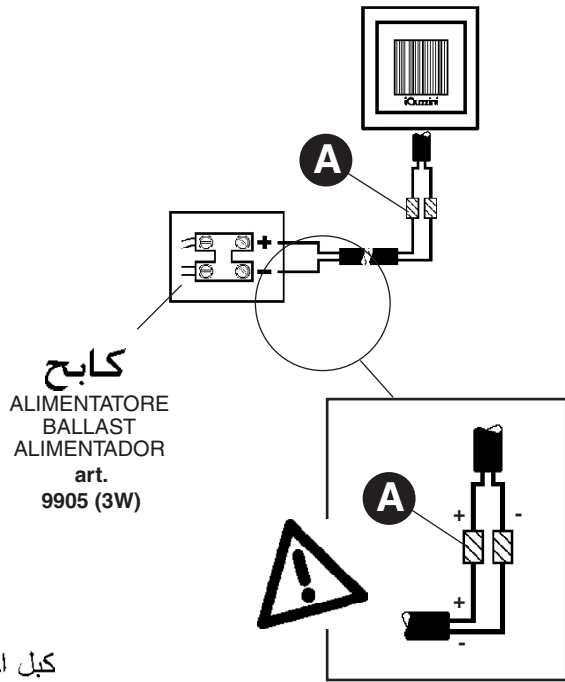
يتم ضمان عمل الجهاز بشكل جيد من خلال تدرج قطبية التغذية الخارجة بنسبة $\pm 2\%$ مقارنة مع القيمة الاسمية.
 يتم ضمان احترام المعايير المساندة فقط من خلال استعمال مهابلات من تصنيع شركة iGuzzini
 (مبلغ رقم 9905 - 9906 - 9907) أو ما يشابهها من نوع SELV
 المطابقة لمعايير مجموعة الدون الأوروبية C.E.I.

I Le condizioni ottimali di funzionamento dell'apparecchio sono garantite soltanto per oscillazioni della tensione in uscita dall'alimentatore del $\pm 2\%$ rispetto al valore nominale. La conformità alla norma è garantita soltanto utilizzando trasformatori iGuzzini (art.: 9905 - 9906 - 9907) od equivalenti di tipo SELV che rispondano alle vigenti norme C.E.I.

GB Optimum operating condition for the fitting is ensured only if the oscillations of the ballast output voltage are $\pm 2\%$ the nominal value. Compliance with the regulation is ensured only if either iGuzzini transformers (art.: 9905 - 9906 - 9907) or equivalent transformers (SELV type) meeting the C.E.I. regulations in force are used.

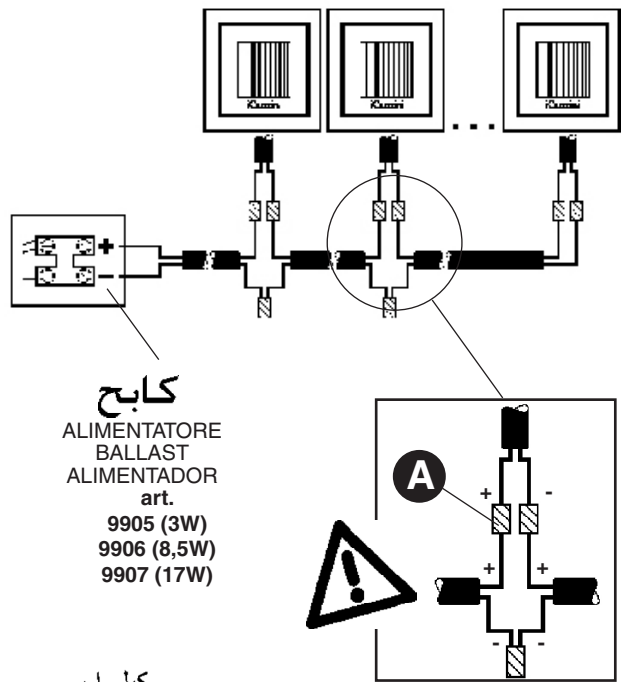
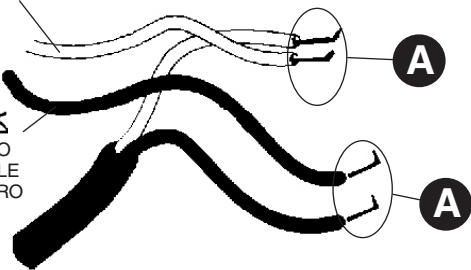
E Las condiciones de funcionamiento optimales del aparato se garantizan solamente con oscilaciones de la tensión de salida del alimentador de $\pm 2\%$ respecto al valor nominal. La conformidad a la norma se garantiza solamente con el uso de transformadores iGuzzini (art.: 9905 - 9906 - 9907) o equivalentes de tipo SELV que cumplen las normas

الصفحة art. BA97 - BA98 - BB02 - BB03 - BB06 - BB07 - BB08
 BB09 - BB10 - BB11 - BB12 - BB13 - BB14 - BB15
 B596 - B597 - B600 - B601 - B602 - B603 - B604
 B605 - B606 - B607 - B608 - B609 - B610 - B611
 B712 - B713 - B714 - B718 - B719 - B720 - B721
 B722 - B723 - B724 - B725 - B726 - B727 - B728
 B729 - B730 - B731 - B732 - B733 - B734 - B735



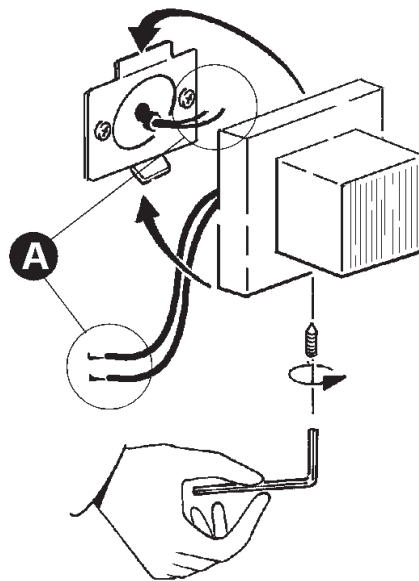
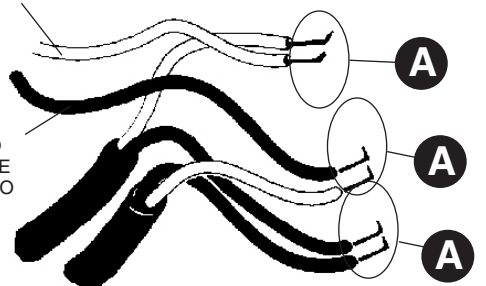
كابل احمر
 CAVO ROSSO
 RED CABLE
 CABLE ROJO
 (+)

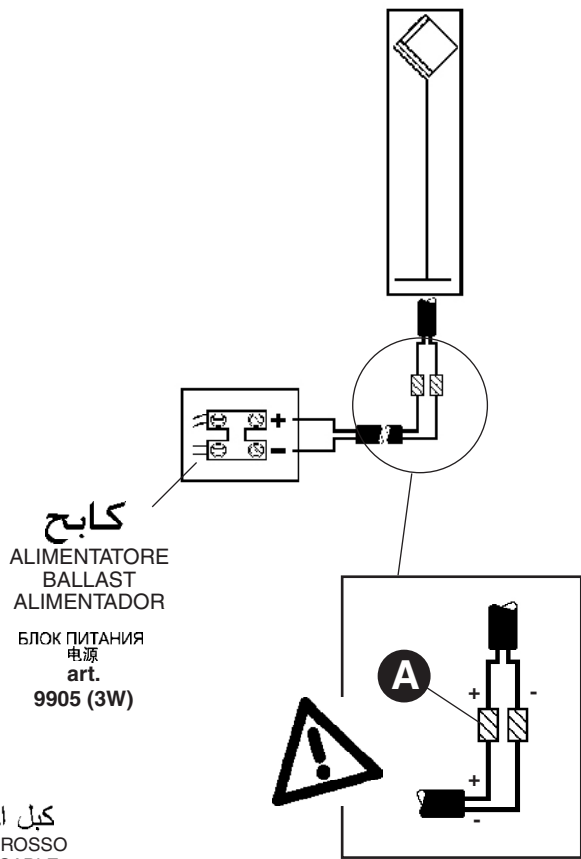
كابل اسود
 CAVO NERO
 BLACK CABLE
 CABLE NEGRO
 (-)



كابل احمر
 CAVO ROSSO
 RED CABLE
 CABLE ROJO
 (+)

كابل اسود
 CAVO NERO
 BLACK CABLE
 CABLE NEGRO
 (-)



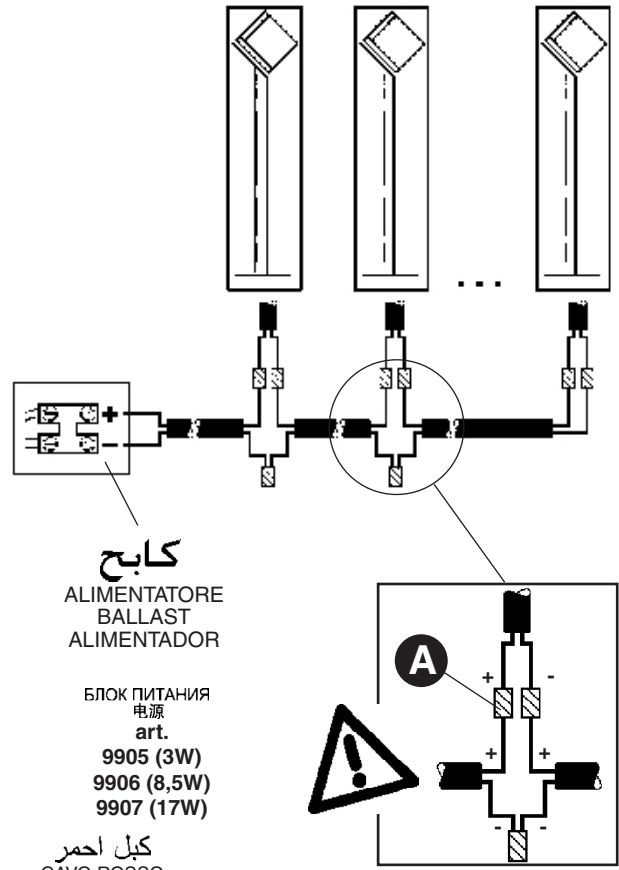


كابل احمر
CAVO ROSSO
RED CABLE
CABLE ROJO

(+)

كابل اسود
CAVO NERO
BLACK CABLE
CABLE NEGRO

(-)

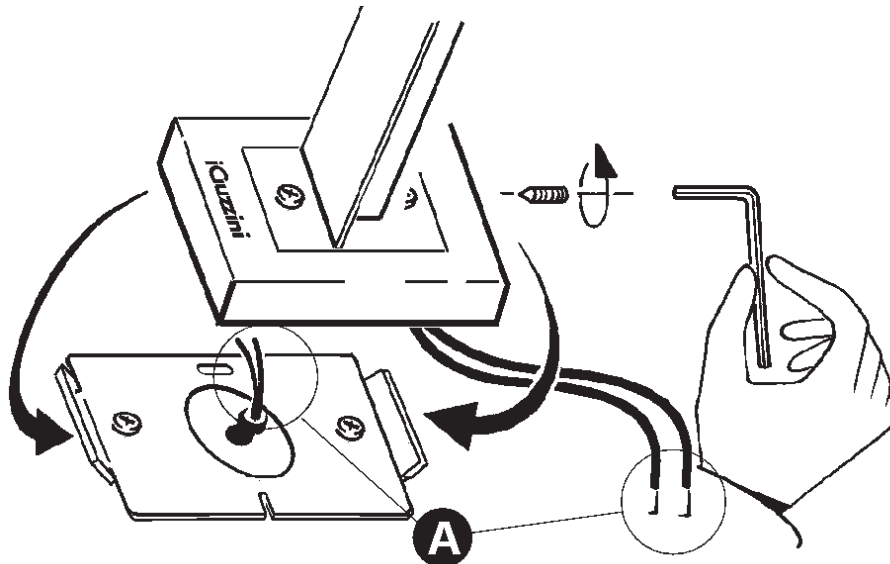


كابل احمر
CAVO ROSSO
RED CABLE
CABLE ROJO

(+)

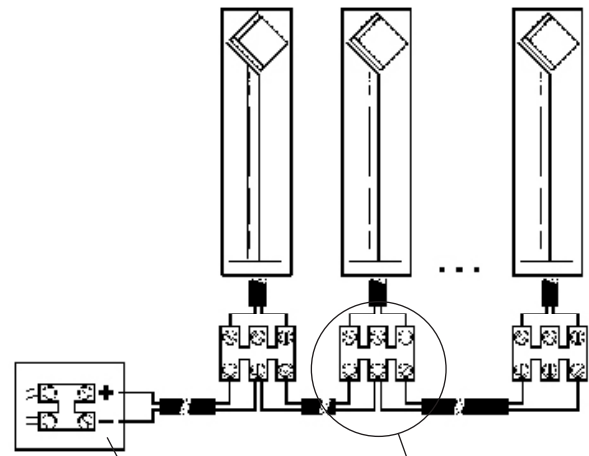
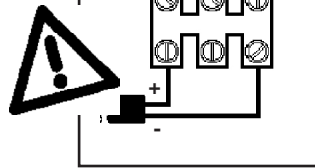
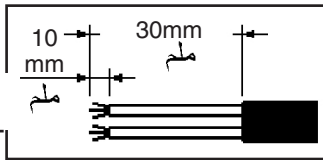
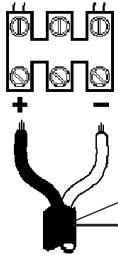
كابل اسود
CAVO NERO
BLACK CABLE
CABLE NEGRO

(-)



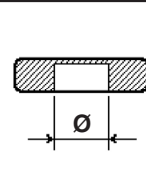
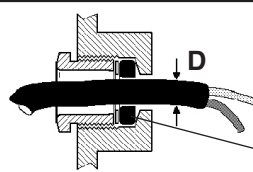
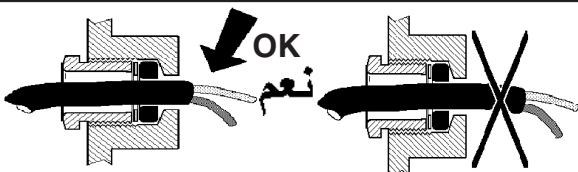
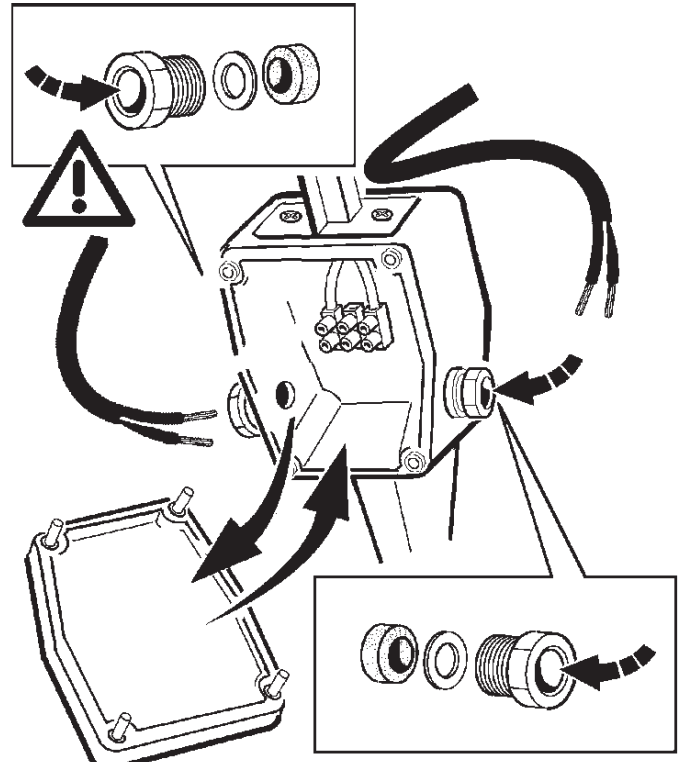
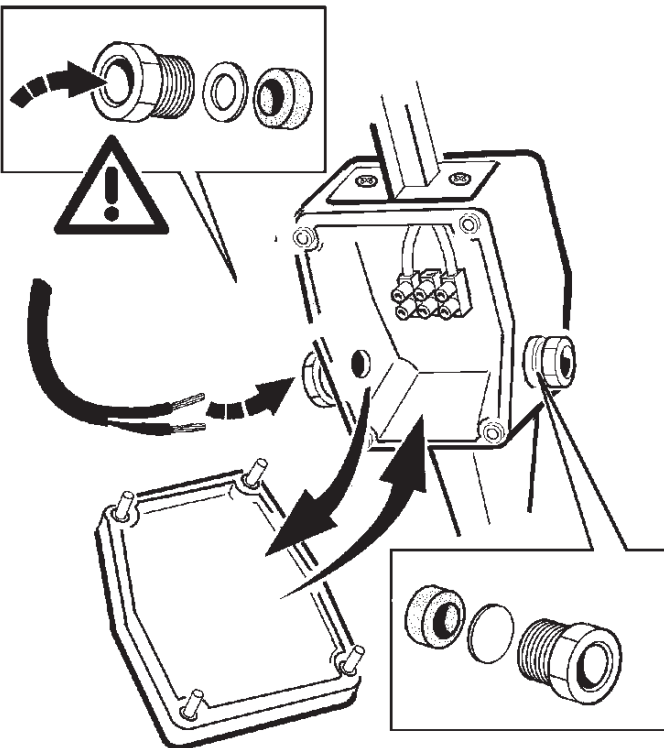
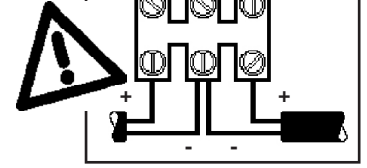
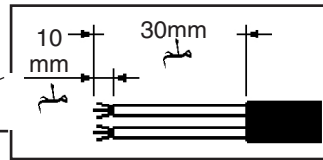
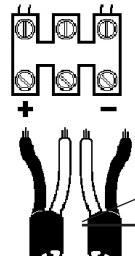
كابح
ALIMENTATORE
BALLAST
ALIMENTADOR

art.
9905 (3W)



كابح
ALIMENTATORE
BALLAST
ALIMENTADOR

art.
9905 (3W)
9906 (8,5W)
9907 (17W)



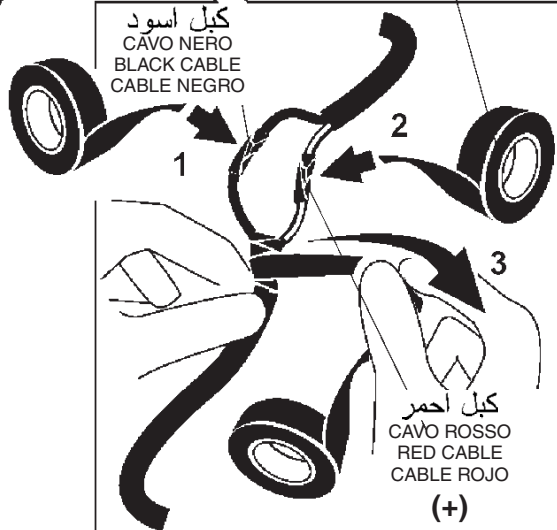
D (mm) مم	ø (mm) مم
6,5 ÷ 9,0	8,0
9,0 ÷ 11,5	10,5

A

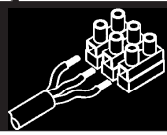
شريط يتكتل بشكل ذاتي

NASTRO AUTOAGGLOMERANTE
SELF-VULCANISING TAPE
CINTA AUTOAGGLOMERANTE
(SCOTCH 23 3M)

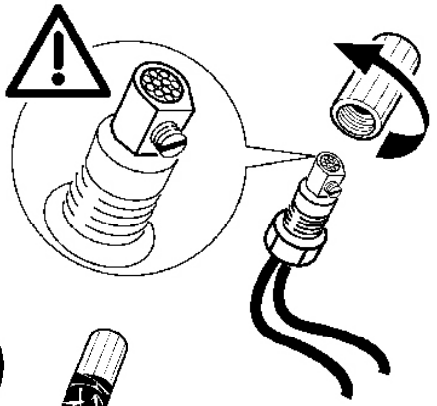
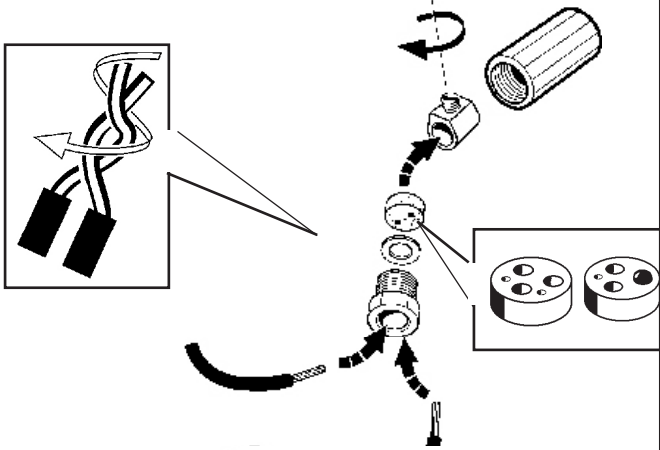
كبل اسود
CAVO NERO
BLACK CABLE
CABLE NEGRO



كبل احمر
CAVO ROSSO
RED CABLE
CABLE ROJO
(+)

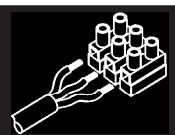
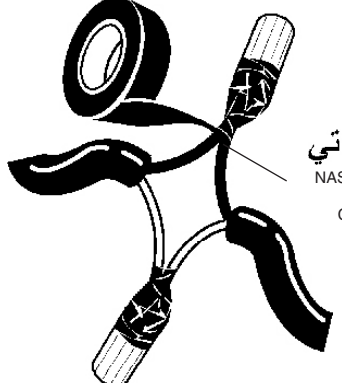


الصنف art. 9581



شريط يتكتل بشكل ذاتي

NASTRO AUTOAGGLOMERANTE
SELF-VULCANISING TAPE
CINTA AUTOAGGLOMERANTE
(SCOTCH 23 3M)

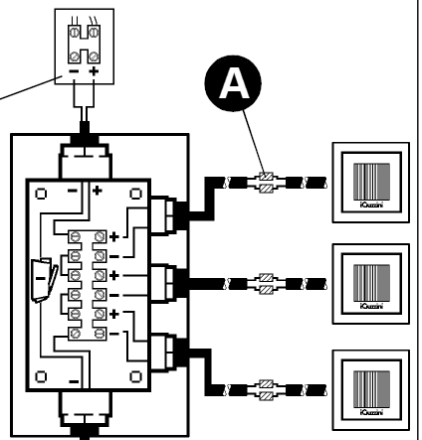


الصنف art. B915

كابج

ALIMENTATORE
BALLAST
ALIMENTADOR

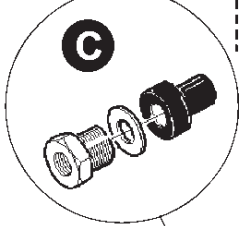
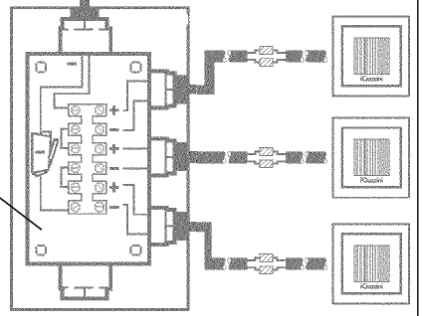
art.
9905 (3W)
9906 (8,5W)
9907 (17W)



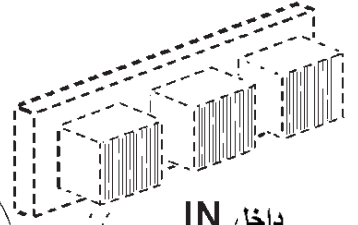
art. B915

علبة التسيب

SCATOLA DI DERIVAZIONE
CONNECTOR BLOCK
CAJA DE DERIVACION



OUT
خارج

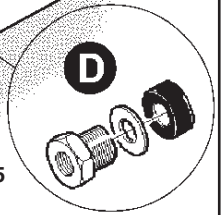


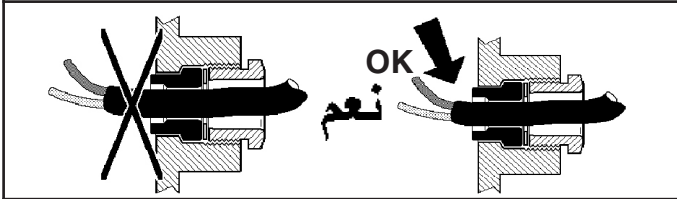
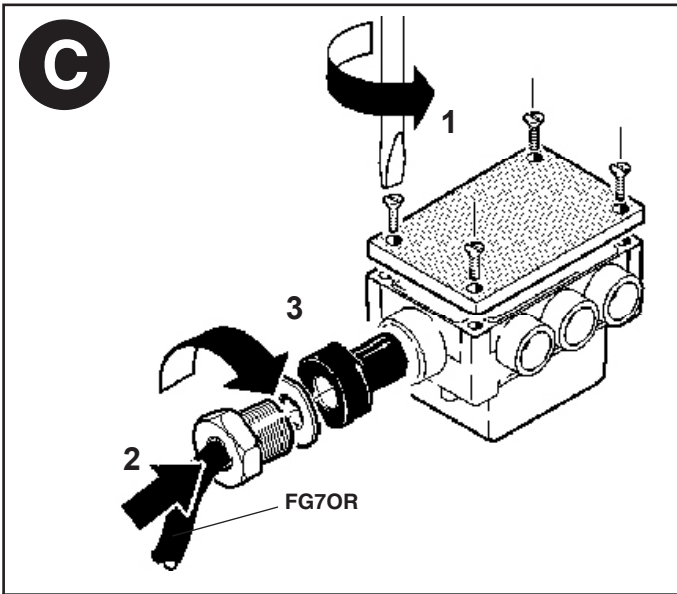
IN داخل

نقطة التفرع

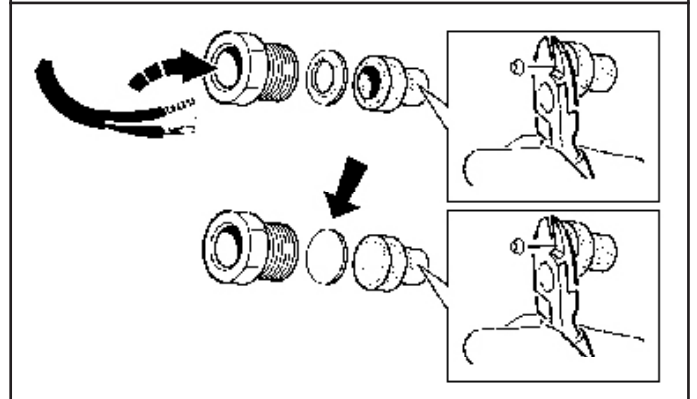
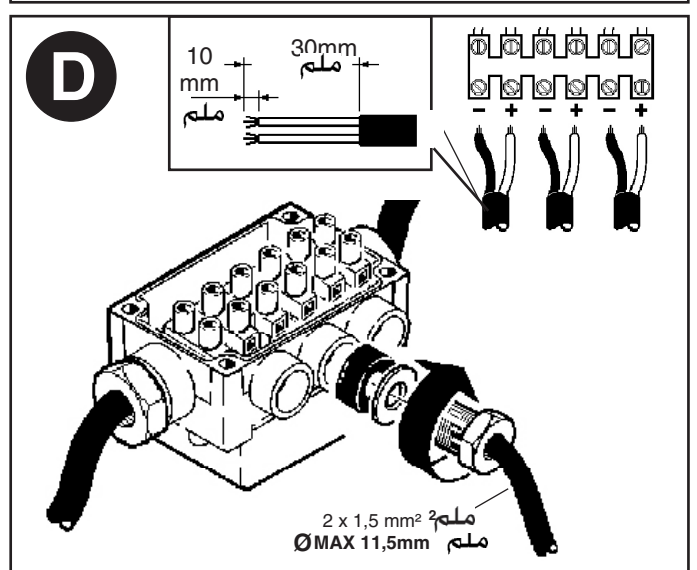
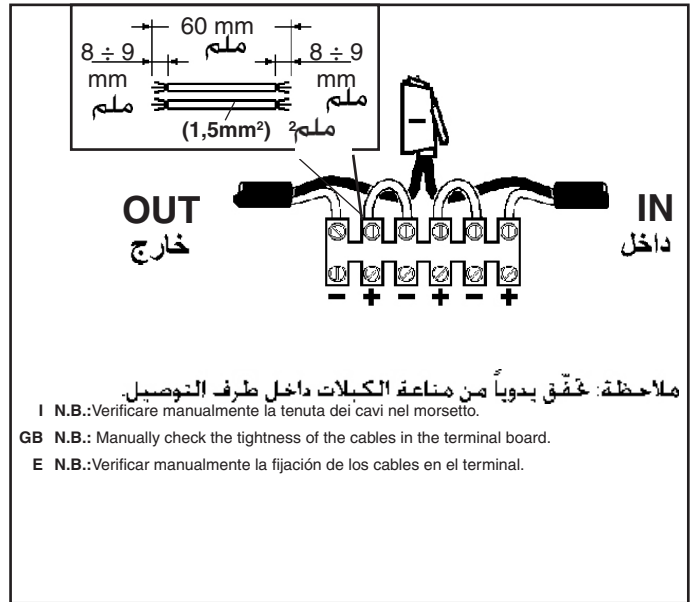
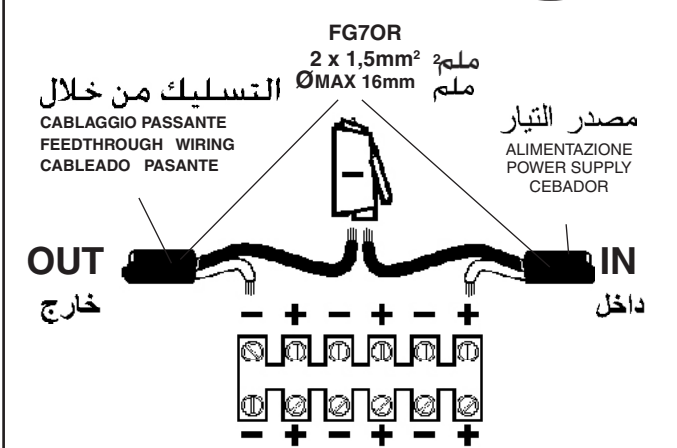
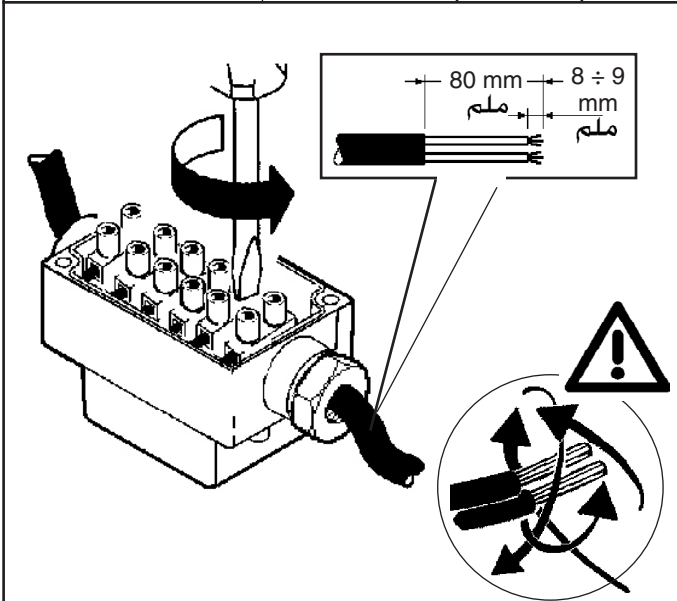
POZZETTO DI DERIVAZIONE
BRANCH POINT
CAJA DE DERIVACION

art. B915





D (mm)	Ø (mm)
8,0 ÷ 10,0	8,5
10,0 ÷ 12,5	11
12,5 ÷ 14,5	13,5
14,5 ÷ 16,0	15,5



D (mm)	Ø (mm)
3,0 ÷ 5,0	3,9
6,5 ÷ 9,0	8,0
9,0 ÷ 11	10,5

2.516.698.02

IS00764/02

SOSTITUZIONE DEL LED
REPLACING THE LED
REPLACEMENT DE LA LED
AUSTAUSCHEN DER LED
VERVANGEN VAN DE LED
REEMPLAZO DEL LED
UDSKIFTNING AF LYSDIODE
BYTE AV LYSDIOD
UTSKIFTING AV DEN LYSEMITTERENDE DIODEN
ЗАМЕНА СИДa
发光二极管替换



I N.B.: Per la sostituzione del LED contattare l'azienda iGuzzini.
GB N.B.: For information on LED replacement please contact iGuzzini.
F N.B.: Pour procéder au remplacement de la LED, adressez-vous à la société iGuzzini.
D ñ.B.: Bezüglich des Austausches der LED kontaktieren Sie bitte die Firma iGuzzini.
NL N.B.: Voor het vervangen van de LED neemt u contact op met het bedrijf iGuzzini.
E NOTA: Para sustituir el LED llame a la empresa iGuzzini.
DK N.B.: For udsiftning af lysdioden, skal man kontakte iGuzzini.
N N.B.: For informasjon om skifte av LED, vennligst ta kontakt med iGuzzini.
S OBS! För byte av lysdioden, kontakta företaget iGuzzini.
RUS ПРИМЕЧАНИЕ:Для замены СИДов обращайтесь в компанию iGuzzini.
CN 注意: 如需LED更换的信息, 请联系iGuzzini.

I RADIAZIONI LASER NON FISSARE IL FASCIO LUMINOSO
PRODOTTO CON LASER CLASSE 2
GB LASER RADIATION DO NOT STARE INTO BEAM
CLASS 2 LASER PRODUCT
F RAYONNEMENT LASER
NE PAS FIXER LE FAISCEAU LUMINEUX
PRODUIT ÉQUIPÉ DE LASER CLASSE 2
D LASERSTRAHLUNG
NICHT IN DEN STRAHL BLICKEN
PRODUKT MIT LASER KLASSE 2
NL LASERSTRALINGEN
KIJK NIET RECHTSREEKS IN DE LICHTBUNDEL
GEPRODUCEERD MET LASER KLASSE 2
E RADIACIONES LÁSER
NO FIJAR EL HAZ LUMINOSO
PRODUCTO LÁSER CLASE 2
DK LASERSTRÅLER
SE IKKE IND I SELVE LYSSTRÅLEN
PRODUKT MED LASER KLASSE 2
N LASERSTRÅLINGER
IKKE SE PÅ LYSSTRÅLEN
PRODUKT MED LASER KLASSE 2
S LASERSTRÅLNING
FIXERA INTE BLICKEN PÅ LJUSSTRÅLEN
TILLVERKAD MED LASER KLASSE 2
RUS ЛАЗЕРНОЕ ИЗЛУЧЕНИЕ
НЕ СМОТРЕТЬ НА СВЕТОВОЙ ПОТОК
ИЗДЕЛИЕ С ЛАЗЕРОМ КЛАССА 2
CN 激光辐射
不要直观激光束
2级激光产品

iGuzzini

2.516.698.02

IS00764/02

SOSTITUZIONE DEL LED
REPLACING THE LED
REPLACEMENT DE LA LED
AUSTAUSCHEN DER LED
VERVANGEN VAN DE LED
REEMPLAZO DEL LED
UDSKIFTNING AF LYSDIODE
BYTE AV LYSDIOD
UTSKIFTING AV DEN LYSEMITTERENDE DIODEN
ЗАМЕНА СИДa
发光二极管替换



I N.B.: Per la sostituzione del LED contattare l'azienda iGuzzini.
GB N.B.: For information on LED replacement please contact iGuzzini.
F N.B.: Pour procéder au remplacement de la LED, adressez-vous à la société iGuzzini.
D ñ.B.: Bezüglich des Austausches der LED kontaktieren Sie bitte die Firma iGuzzini.
NL N.B.: Voor het vervangen van de LED neemt u contact op met het bedrijf iGuzzini.
E NOTA: Para sustituir el LED llame a la empresa iGuzzini.
DK N.B.: For udsiftning af lysdioden, skal man kontakte iGuzzini.
N N.B.: For informasjon om skifte av LED, vennligst ta kontakt med iGuzzini.
S OBS! För byte av lysdioden, kontakta företaget iGuzzini.
RUS ПРИМЕЧАНИЕ:Для замены СИДов обращайтесь в компанию iGuzzini.
CN 注意: 如需LED更换的信息, 请联系iGuzzini.

I RADIAZIONI LASER NON FISSARE IL FASCIO LUMINOSO
PRODOTTO CON LASER CLASSE 2
GB LASER RADIATION DO NOT STARE INTO BEAM
CLASS 2 LASER PRODUCT
F RAYONNEMENT LASER
NE PAS FIXER LE FAISCEAU LUMINEUX
PRODUIT ÉQUIPÉ DE LASER CLASSE 2
D LASERSTRAHLUNG
NICHT IN DEN STRAHL BLICKEN
PRODUKT MIT LASER KLASSE 2
NL LASERSTRALINGEN
KIJK NIET RECHTSREEKS IN DE LICHTBUNDEL
GEPRODUCEERD MET LASER KLASSE 2
E RADIACIONES LÁSER
NO FIJAR EL HAZ LUMINOSO
PRODUCTO LÁSER CLASE 2
DK LASERSTRÅLER
SE IKKE IND I SELVE LYSSTRÅLEN
PRODUKT MED LASER KLASSE 2
N LASERSTRÅLINGER
IKKE SE PÅ LYSSTRÅLEN
PRODUKT MED LASER KLASSE 2
S LASERSTRÅLNING
FIXERA INTE BLICKEN PÅ LJUSSTRÅLEN
TILLVERKAD MED LASER KLASSE 2
RUS ЛАЗЕРНОЕ ИЗЛУЧЕНИЕ
НЕ СМОТРЕТЬ НА СВЕТОВОЙ ПОТОК
ИЗДЕЛИЕ С ЛАЗЕРОМ КЛАССА 2
CN 激光辐射
不要直观激光束
2级激光产品

iGuzzini

2.516.698.02

IS00764/02

SOSTITUZIONE DEL LED
REPLACING THE LED
REPLACEMENT DE LA LED
AUSTAUSCHEN DER LED
VERVANGEN VAN DE LED
REEMPLAZO DEL LED
UDSKIFTNING AF LYSDIODE
BYTE AV LYSDIOD
UTSKIFTING AV DEN LYSEMITTERENDE DIODEN
ЗАМЕНА СИДa
发光二极管替换



I N.B.: Per la sostituzione del LED contattare l'azienda iGuzzini.
GB N.B.: For information on LED replacement please contact iGuzzini.
F N.B.: Pour procéder au remplacement de la LED, adressez-vous à la société iGuzzini.
D ñ.B.: Bezüglich des Austausches der LED kontaktieren Sie bitte die Firma iGuzzini.
NL N.B.: Voor het vervangen van de LED neemt u contact op met het bedrijf iGuzzini.
E NOTA: Para sustituir el LED llame a la empresa iGuzzini.
DK N.B.: For udsiftning af lysdioden, skal man kontakte iGuzzini.
N N.B.: For informasjon om skifte av LED, vennligst ta kontakt med iGuzzini.
S OBS! För byte av lysdioden, kontakta företaget iGuzzini.
RUS ПРИМЕЧАНИЕ:Для замены СИДов обращайтесь в компанию iGuzzini.
CN 注意: 如需LED更换的信息, 请联系iGuzzini.

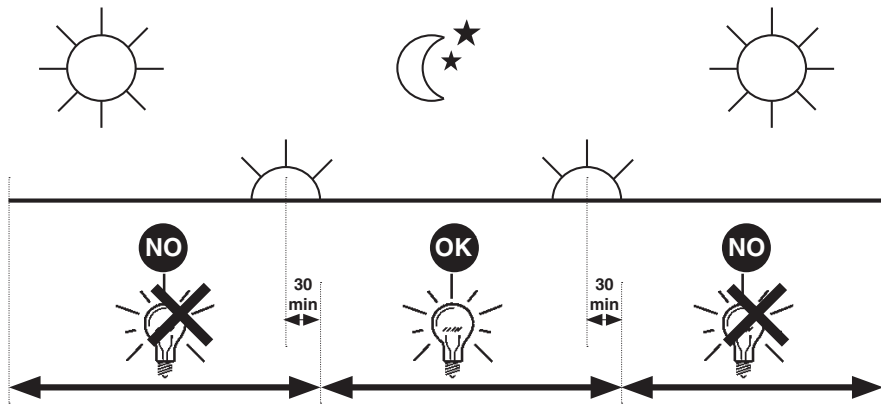
I RADIAZIONI LASER NON FISSARE IL FASCIO LUMINOSO
PRODOTTO CON LASER CLASSE 2
GB LASER RADIATION DO NOT STARE INTO BEAM
CLASS 2 LASER PRODUCT
F RAYONNEMENT LASER
NE PAS FIXER LE FAISCEAU LUMINEUX
PRODUIT ÉQUIPÉ DE LASER CLASSE 2
D LASERSTRAHLUNG
NICHT IN DEN STRAHL BLICKEN
PRODUKT MIT LASER KLASSE 2
NL LASERSTRALINGEN
KIJK NIET RECHTSREEKS IN DE LICHTBUNDEL
GEPRODUCEERD MET LASER KLASSE 2
E RADIACIONES LÁSER
NO FIJAR EL HAZ LUMINOSO
PRODUCTO LÁSER CLASE 2
DK LASERSTRÅLER
SE IKKE IND I SELVE LYSSTRÅLEN
PRODUKT MED LASER KLASSE 2
N LASERSTRÅLINGER
IKKE SE PÅ LYSSTRÅLEN
PRODUKT MED LASER KLASSE 2
S LASERSTRÅLNING
FIXERA INTE BLICKEN PÅ LJUSSTRÅLEN
TILLVERKAD MED LASER KLASSE 2
RUS ЛАЗЕРНОЕ ИЗЛУЧЕНИЕ
НЕ СМОТРЕТЬ НА СВЕТОВОЙ ПОТОК
ИЗДЕЛИЕ С ЛАЗЕРОМ КЛАССА 2
CN 激光辐射
不要直观激光束
2级激光产品

iGuzzini

I PERIODO GIORNALIERO DI ACCENSIONE AMMESSO
GB ALLOWED DAILY OPERATION PERIOD
F DURÉE QUOTIDIENNE D'ALLUMAGE ADMISSIBLE
D ERLAUBTE TÄGLICHE EINSCHALTDAUER
NL DAGELIJKSE ONTSTEKINGSPERIODE TOEGESTAAN
E PERIODO DIARIO DE ENCENDIDO PERMITIDO
DK TILLADT TIDSRUM FOR DAGLIG TÆNDING
N TILLÄTT TENNINGSTID PR. DAG
S TILLÄTEN DAGLIG PERIOD SOM PRODUKTEN KAN VARA TÄND
RUS ЕЖЕДНЕВНАЯ ДОПУСТИМАЯ ПРОДОЛЖИТЕЛЬНОСТЬ РАБОТЫ
CN 允许的 日常运营周期

iGuzzini

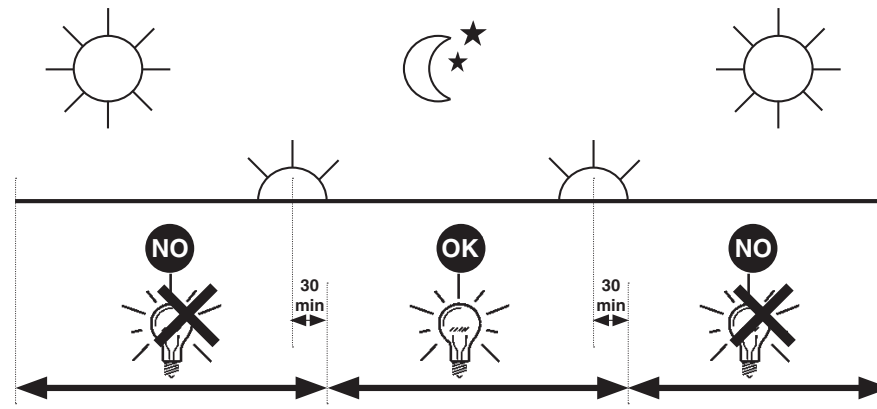
1.154.627.01
IS09175/01



I PERIODO GIORNALIERO DI ACCENSIONE AMMESSO
GB ALLOWED DAILY OPERATION PERIOD
F DURÉE QUOTIDIENNE D'ALLUMAGE ADMISSIBLE
D ERLAUBTE TÄGLICHE EINSCHALTDAUER
NL DAGELIJKSE ONTSTEKINGSPERIODE TOEGESTAAN
E PERIODO DIARIO DE ENCENDIDO PERMITIDO
DK TILLADT TIDSRUM FOR DAGLIG TÆNDING
N TILLÄTT TENNINGSTID PR. DAG
S TILLÄTEN DAGLIG PERIOD SOM PRODUKTEN KAN VARA TÄND
RUS ЕЖЕДНЕВНАЯ ДОПУСТИМАЯ ПРОДОЛЖИТЕЛЬНОСТЬ РАБОТЫ
CN 允许的 日常运营周期

iGuzzini

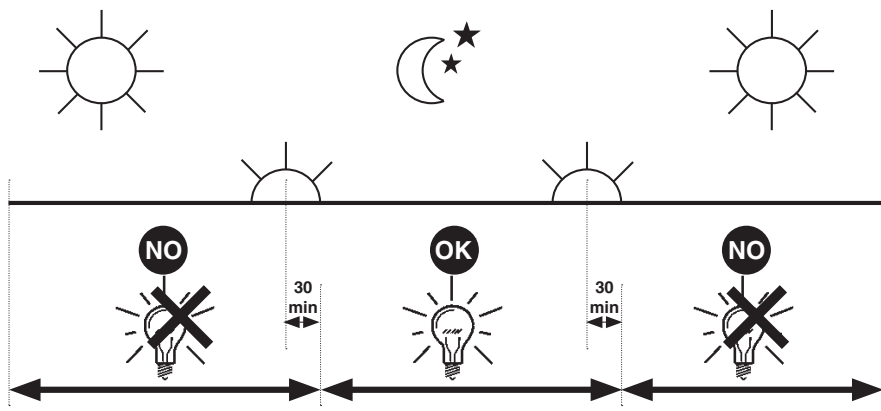
1.154.627.01
IS09175/01



I PERIODO GIORNALIERO DI ACCENSIONE AMMESSO
GB ALLOWED DAILY OPERATION PERIOD
F DURÉE QUOTIDIENNE D'ALLUMAGE ADMISSIBLE
D ERLAUBTE TÄGLICHE EINSCHALTDAUER
NL DAGELIJKSE ONTSTEKINGSPERIODE TOEGESTAAN
E PERIODO DIARIO DE ENCENDIDO PERMITIDO
DK TILLADT TIDSRUM FOR DAGLIG TÆNDING
N TILLÄTT TENNINGSTID PR. DAG
S TILLÄTEN DAGLIG PERIOD SOM PRODUKTEN KAN VARA TÄND
RUS ЕЖЕДНЕВНАЯ ДОПУСТИМАЯ ПРОДОЛЖИТЕЛЬНОСТЬ РАБОТЫ
CN 允许的 日常运营周期

iGuzzini

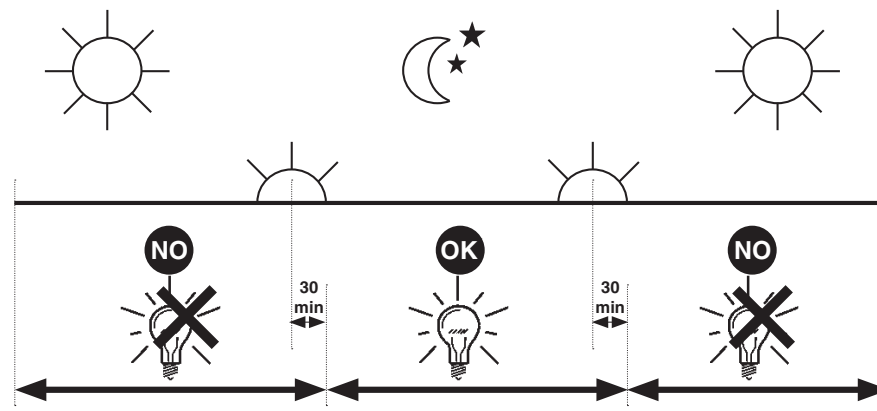
1.154.627.01
IS09175/01



I PERIODO GIORNALIERO DI ACCENSIONE AMMESSO
GB ALLOWED DAILY OPERATION PERIOD
F DURÉE QUOTIDIENNE D'ALLUMAGE ADMISSIBLE
D ERLAUBTE TÄGLICHE EINSCHALTDAUER
NL DAGELIJKSE ONTSTEKINGSPERIODE TOEGESTAAN
E PERIODO DIARIO DE ENCENDIDO PERMITIDO
DK TILLADT TIDSRUM FOR DAGLIG TÆNDING
N TILLÄTT TENNINGSTID PR. DAG
S TILLÄTEN DAGLIG PERIOD SOM PRODUKTEN KAN VARA TÄND
RUS ЕЖЕДНЕВНАЯ ДОПУСТИМАЯ ПРОДОЛЖИТЕЛЬНОСТЬ РАБОТЫ
CN 允许的 日常运营周期

iGuzzini

1.154.627.01
IS09175/01



2.509.195.00
IS05489/00

استبدال الضوء

SOSTITUZIONE DEL LED
REPLACING THE LED
REEMPLAZO DEL LED



عر

إشعاعات ليزر. لا تحديق في حزام الضوء

منتج مع ليزر من الفئة 2

- I RADIAZIONI LASER NON FISSARE IL FASCIO LUMINOSO
PRODOTTO CON LASER CLASSE 2
- GB LASER RADIATION DO NOT STARE INTO BEAM
CLASS 2 LASER PRODUCT
- E RADIACIONES LÁSER
NO FIJAR EL HAZ LUMINOSO
PRODUCTO LÁSER CLASE 2

ملاحظة: لاستبدال الضوء، اتصل بشركة iGuzzini

- I N.B.: Per la sostituzione del LED contattare l'azienda iGuzzini.
- GB N.B.: For information on LED replacement please contact iGuzzini.
- E NOTA: Para sustituir el LED llame a la empresa iGuzzini.

iGuzzini

2.509.195.00
IS05489/00

استبدال الضوء

SOSTITUZIONE DEL LED
REPLACING THE LED
REEMPLAZO DEL LED



عر

إشعاعات ليزر. لا تحديق في حزام الضوء

منتج مع ليزر من الفئة 2

- I RADIAZIONI LASER NON FISSARE IL FASCIO LUMINOSO
PRODOTTO CON LASER CLASSE 2
- GB LASER RADIATION DO NOT STARE INTO BEAM
CLASS 2 LASER PRODUCT
- E RADIACIONES LÁSER
NO FIJAR EL HAZ LUMINOSO
PRODUCTO LÁSER CLASE 2

ملاحظة: لاستبدال الضوء، اتصل بشركة iGuzzini

- I N.B.: Per la sostituzione del LED contattare l'azienda iGuzzini.
- GB N.B.: For information on LED replacement please contact iGuzzini.
- E NOTA: Para sustituir el LED llame a la empresa iGuzzini.

iGuzzini

2.509.195.00
IS05489/00

استبدال الضوء

SOSTITUZIONE DEL LED
REPLACING THE LED
REEMPLAZO DEL LED



عر

إشعاعات ليزر. لا تحديق في حزام الضوء

منتج مع ليزر من الفئة 2

- I RADIAZIONI LASER NON FISSARE IL FASCIO LUMINOSO
PRODOTTO CON LASER CLASSE 2
- GB LASER RADIATION DO NOT STARE INTO BEAM
CLASS 2 LASER PRODUCT
- E RADIACIONES LÁSER
NO FIJAR EL HAZ LUMINOSO
PRODUCTO LÁSER CLASE 2

ملاحظة: لاستبدال الضوء، اتصل بشركة iGuzzini

- I N.B.: Per la sostituzione del LED contattare l'azienda iGuzzini.
- GB N.B.: For information on LED replacement please contact iGuzzini.
- E NOTA: Para sustituir el LED llame a la empresa iGuzzini.

iGuzzini

2.509.195.00
IS05489/00

استبدال الضوء

SOSTITUZIONE DEL LED
REPLACING THE LED
REEMPLAZO DEL LED



عر

إشعاعات ليزر. لا تحديق في حزام الضوء

منتج مع ليزر من الفئة 2

- I RADIAZIONI LASER NON FISSARE IL FASCIO LUMINOSO
PRODOTTO CON LASER CLASSE 2
- GB LASER RADIATION DO NOT STARE INTO BEAM
CLASS 2 LASER PRODUCT
- E RADIACIONES LÁSER
NO FIJAR EL HAZ LUMINOSO
PRODUCTO LÁSER CLASE 2

ملاحظة: لاستبدال الضوء، اتصل بشركة iGuzzini

- I N.B.: Per la sostituzione del LED contattare l'azienda iGuzzini.
- GB N.B.: For information on LED replacement please contact iGuzzini.
- E NOTA: Para sustituir el LED llame a la empresa iGuzzini.

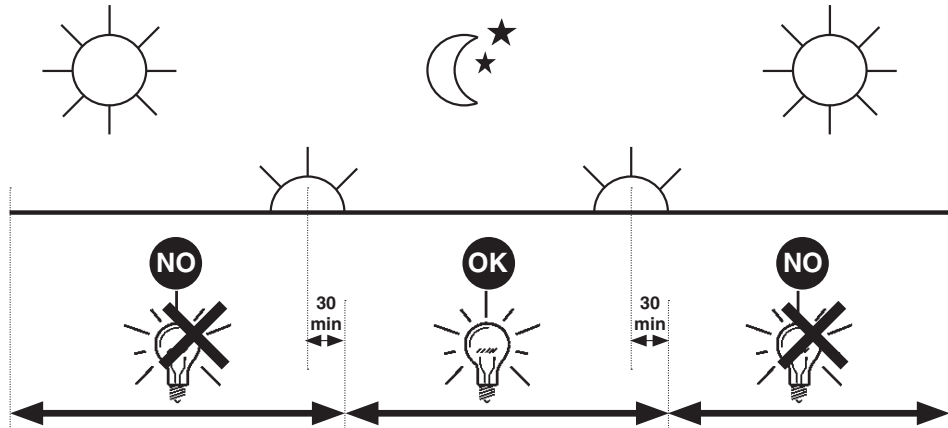
iGuzzini

iGuzzini

2.509.386.00
ISO9176/01

الفترة الزمنية اليومية للتشغيل المسموح بها

- I PERIODO GIORNALIERO DI ACCENSIONE AMMESSO
- GB ALLOWED DAILY OPERATION PERIOD
- E PERIODO DIARIO DE ENCENDIDO PERMITIDO

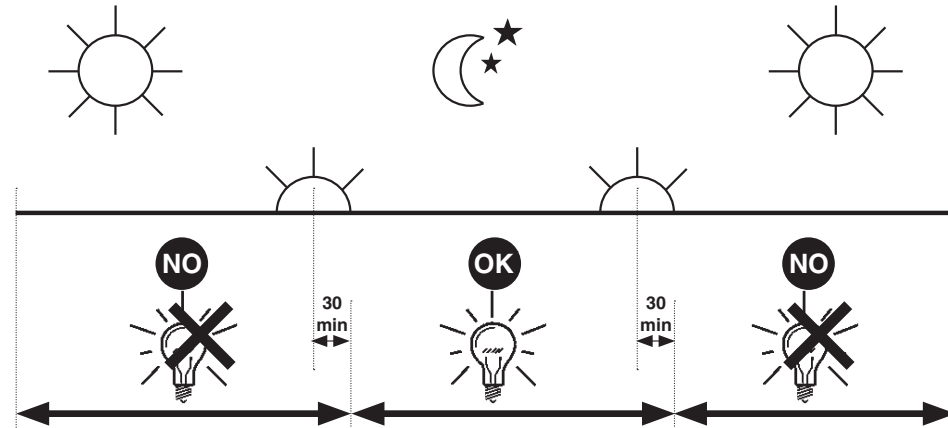


iGuzzini

2.509.386.00
ISO9176/01

الفترة الزمنية اليومية للتشغيل المسموح بها

- I PERIODO GIORNALIERO DI ACCENSIONE AMMESSO
- GB ALLOWED DAILY OPERATION PERIOD
- E PERIODO DIARIO DE ENCENDIDO PERMITIDO

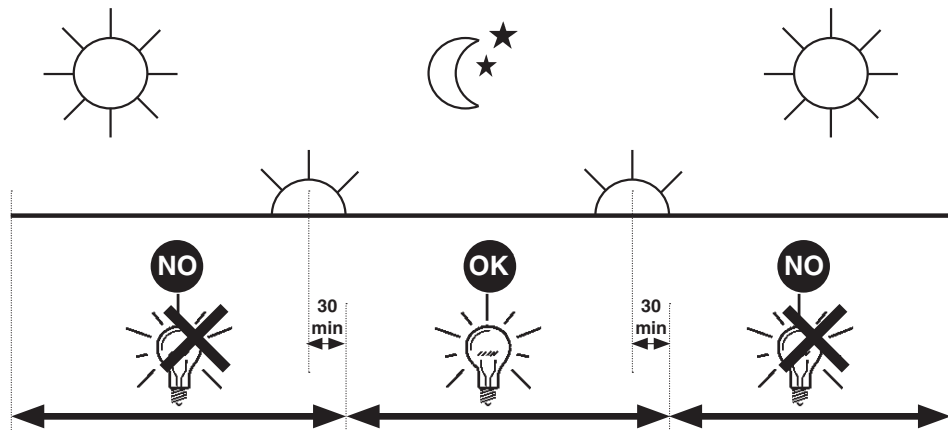


iGuzzini

2.509.386.00
ISO9176/01

الفترة الزمنية اليومية للتشغيل المسموح بها

- I PERIODO GIORNALIERO DI ACCENSIONE AMMESSO
- GB ALLOWED DAILY OPERATION PERIOD
- E PERIODO DIARIO DE ENCENDIDO PERMITIDO

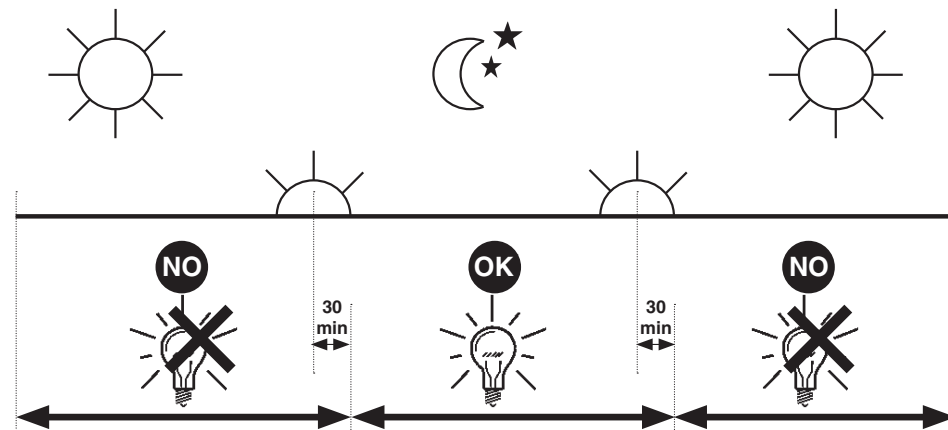


iGuzzini

2.509.386.00
ISO9176/01

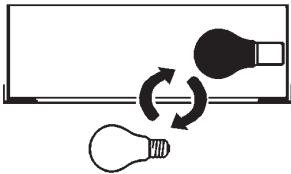
الفترة الزمنية اليومية للتشغيل المسموح بها

- I PERIODO GIORNALIERO DI ACCENSIONE AMMESSO
- GB ALLOWED DAILY OPERATION PERIOD
- E PERIODO DIARIO DE ENCENDIDO PERMITIDO



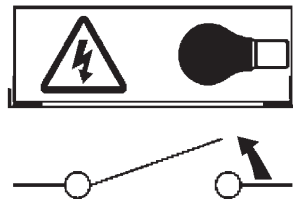
- I Istruzioni per le operazioni di servizio per l'apparecchio di illuminazione**
GB Instructions on luminaire service operations
F Instructions pour les opérations de service du luminaire
D Wartungsanleitung für die Leuchte
NL Instructies voor de onderhoudsoperaties op de verlichtingsarmatuur
E Instrucciones para las operaciones de servicio del aparato de alumbrado
DK Anvisninger i serviceindgreb på belysningsarmatur
N Anvisninger for betjening av lysapparatet
S Instruktioner för användning av belysningsanordningen
RUS Инструкции по эксплуатации осветительного прибора
CN 照明装置检修操作说明

Sostituire la lampada parzialmente esausta
 Replace the partly exhausted lamp
 Remplacer la lampe partiellement épuisée
 Die teilweise erschöpfte Lampe austauschen
 Vervang de gedeeltelijk lege lamp
 Sustituir la lámpara parzialmente agotada
 Udskift den delvist udtjente pære
 Skifte ut den delvis utbrente lyspæren
 Byt ut den delvis förbrukade lampan
 Замена частично отработанной лампочки
 更换部分老化的灯泡

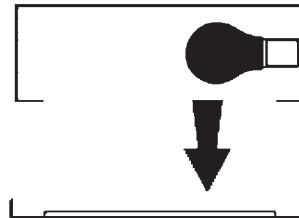


Spegnimento
 Switch it off
 Extinction
 Ausschaltung
 Uitschakeling
 Apagado
 Slukning
 Slukking
 Släckning
 Выключение
 关灯

Interrompere l'alimentazione dell'apparecchio
 Cut the power supply to the luminaire
 Couper l'alimentation du luminaire
 Stromversorgung der Leuchte unterbrechen
 Onderbreek de voeding van het apparaat
 Interrumpir la alimentación del aparato
 Afbryd armaturets strømforsyning
 Avbryte strømtilførselen til apparatet
 Koppla från anordningens strömförsörjning
 Отключить электропитание прибора
 中断装置供电

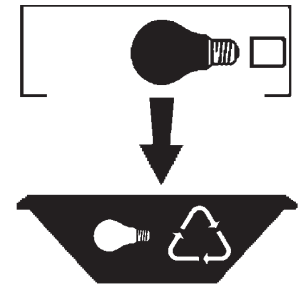


Aprire l'apparecchio
 Open the fixture
 Ouvrir le luminaire
 Das Gerät öffnen
 Open het apparaat
 Abrir el aparato
 Åbn armaturet
 Åpne apparatet
 Öppna anordningen
 Раскрыть прибор
 打开装置



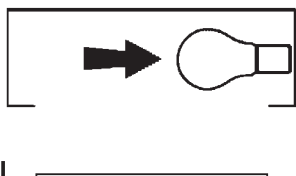
Rimuovere la lampada esausta
 Remove the exhausted lamp
 Retirer la lampe épuisée
 Die alte Lampe entnehmen
 Verwijder de lege lamp
 Quitar la lámpara agotada
 Tag den udtjente pære ud
 Fjerne den utbrente lyspæren
 Ta bort den förbrukade lampan
 Вынуть старую лампочку
 取出老化的灯泡

Portarla in un centro di riciclaggio
 Carry it to a recycling centre
 La porter dans une déchetterie pour son recyclage
 Ordnungsgemäß entsorgen
 Breng de lamp naar een recyclingcentrum
 Llevarla a un centro de reciclaje
 Aflever den på en genbrugsstation
 Lever den til en miljøstasjon
 Lämna in den till en återvinningsanläggning
 Сдать ее в пункт приема утильсырья
 将其送往回收中心

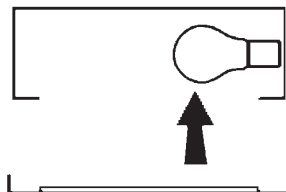


Inserire la nuova lampada
 Introduce the new lamp
 Installer la lampe neuve
 Die neue Lampe einsetzen
 Doe de nieuwe lamp op zijn plek
 Montar la nueva lámpara
 Sæt den nye pære i
 Sette i den nye pæren
 Sätt i den nya lampan
 Вставить новую лампочку
 装入新灯泡

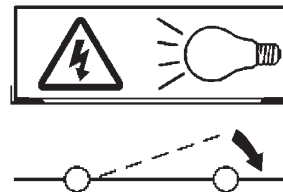
Inserire la nuova lampada nel portalampana
 Fit the new lamp into the socket
 Installer la nouvelle lampe dans le support de lampe
 Die neue Lampe in den Sockel einsetzen
 Doe de nieuwe lamp in de lamphouder
 Montar la nueva lámpara en el portalampana
 Sæt den nye pære i fatningen
 Sette den nye pæren inn i lampeholderen
 Sätt i den nya lampan i lamphållaren
 Вставить новую лампочку в патрон
 将新灯泡插入灯泡架中



Riposizionare ottica
 Re-place the optic
 Remettre l'optique à sa place
 Die Optik wieder einsetzen
 Doe de optiek weer op zijn plaats
 Volver a montar la óptica
 Sæt den optiske enhed på plads
 Innstille linsen
 Flytta om optiken
 Отрегулировать линзы
 重新定位光头

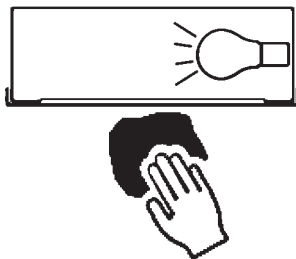


Effettuare prova di funzionamento
 Perform operative test
 Procéder à un essai de fonctionnement
 Eine Funktionsprüfung durchführen
 Controleer de correcte werking
 Hacer una prueba de funcionamiento
 Afprøv funktionen
 Prøve om den fungerer
 Utför funktionstest
 Выполнить проверку исправности работы
 执行功能测试



I Istruzioni per la pulizia dell'apparecchio di illuminazione
GB Instructions on luminaire cleaning operations
F Instructions pour le nettoyage du luminaire
D Anweisungen zur Reinigung der Leuchte
NL Instructies voor de reiniging van de verlichtingsarmatuur
E Instrucciones para limpiar el aparato de alumbrado
DK Anvisninger i rengøring af belysningsarmaturet
N Anvisninger for rengjøring av lysapparatet
S Instruktioner för rengöring av belysningsanordningen
RUS Инструкции по чистке осветительного прибора
CN 照明装置清洁说明

Pulire l'apparecchio
 Clean the fixture
Nettoyer le luminaire
 Das Gerät reinigen
Reinig het apparaat
 Limpiar el aparato
Rengør armaturet
Rengjøre apparatet
Rengör anordningen
 Чистка прибора
 清洁装置

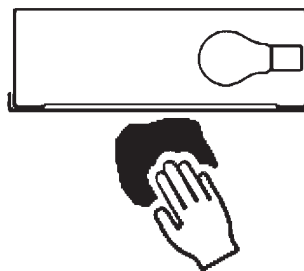


Spegnimento
 Switch it off
Extinction
Ausschaltung
Uitschakeling
Apagado
Slukning
Slukking
Släckning
Выключение
 关灯

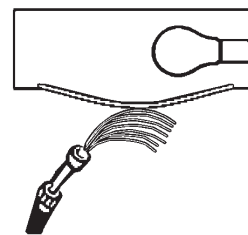
Interrompere l'alimentazione dell'apparecchio
 Cut the power supply to the luminaire
 Couper l'alimentation du luminaire
 Stromversorgung der Leuchte unterbrechen
 Onderbreek de voeding van het apparaat
 Interrumpir la alimentación del aparato
 Afbryd armaturets strømforsyning
 Avbryt strømtilførselen til apparatet
 Koppla från anordningens strömförsörjning
 Отключить электропитание прибора
 中断装置供电



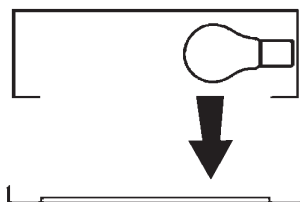
Spolverare l'ottica esterna
 Remove dust from the external optic
Dépoussiérer l'optique extérieure
Die externe Optik abstauben
Stof de externe optiek af
Quitar el polvo de la óptica exterior
Tør støvet af den udvendige optiske enhed
Fjerne støv fra den eksterne lysenheten
Damma av den yttre optiken
Вытереть пыль с внешней стороны линз
 为外侧光头掸尘



Lavare l'ottica esterna
 Wash the external optic
Laver l'optique extérieure
Die externe Optik waschen
Was de externe optiek
Lavar la óptica exterior
Vask den udvendige optiske enhed
Vaske den eksterne lysenheten
Rengör den yttre optiken
Вымыть линзы с внешней стороны
 清洁外光头



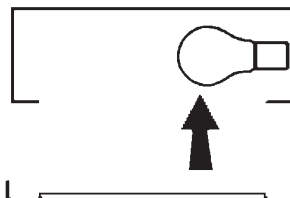
Rimuovere l'ottica
 Remove the optic
Retirer l'optique
Die Optik abnehmen
Verwijder de optiek
Quitar la óptica
Tag den optiske enhed af
Fjerne lysenheten
Ta bort optiken
Снять линзы
 取下光头



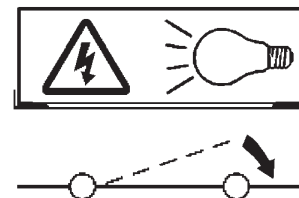
Pulire la parte interna dell'apparecchio di illuminazione
 Clean the inside of the fixture
Nettoyer l'intérieur du luminaire
Die Innenseite der Leuchte reinigen
Reinig de binnenzijde van de verlichtingsarmatuur
Limpiar el interior del aparato de alumbrado
Rengør belysningsarmaturets indvendige dele
Rengjøre lysapparatet innvendig
Rengör belysningsanordningen invändigt
Протереть осветительный прибор изнутри
 清洁照明装置内部



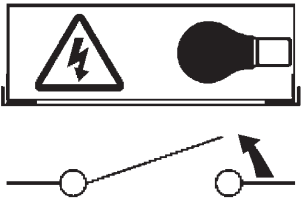
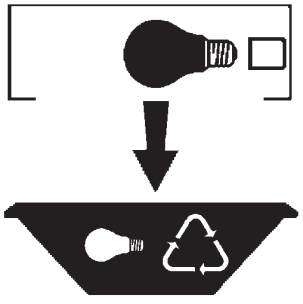
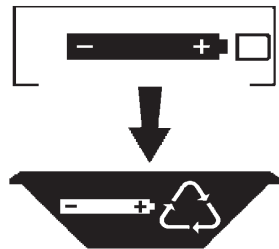
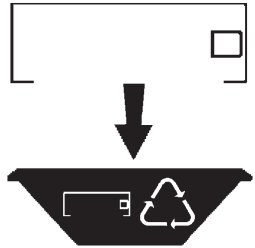
Riposizionare ottica
 Re-place the optic
Remettre l'optique à sa place
Die Optik wieder einsetzen
Doe de optiek weer op zijn plaats
Volver a montar la óptica
Sæt den optiske enhed på plads
Innstille linsen
Flytta om optiken
Отрегулировать линзы
 重新定位光头

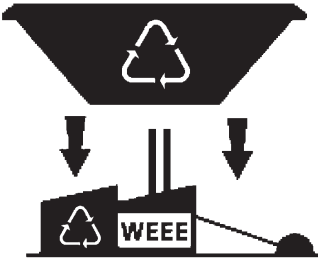


Effettuare prova di funzionamento
 Perform operative test
Procéder à un essai de fonctionnement
Eine Funktionsprüfung durchführen
Controleer de correcte werking
Hacer una prueba de funcionamiento
Afprøv funktionen
Prøve om den fungerer
Utför funktionstest
Выполнить проверку исправности работы
 执行功能测试



- I** Istruzioni per il fine vita e lo smaltimento dei componenti
GB Instructions on end-of-life and component disposal
F Instructions pour la gestion des composants en fin de vie et leur mise au rebut
D Anweisungen zur Entsorgung der Leuchtenkomponenten
NL Instructies voor het verwijderen van de armatuur en het recyclen van de onderdelen
E Instrucciones para el final de vida y la eliminación los componentes
DK Anvisninger i udtjent armatur og bortskaffelse af komponenter
N Anvisninger for endt levetid og avfallsbehandling av delene
S Instruktioner vid bortskaffning och kassering av komponenter
RUS Инструкции по утилизации прибора и его комплектующих по окончании его срока службы
CN 寿命期结束与零件废弃处置说明

<p>Spegnimento Switch it off Extinction Ausschaltung Uitschakeling Apagado Slukning Slukking Släckning Выключение 关灯</p> <p>Interrompere l'alimentazione dell'apparecchio Cut the power supply to the luminaire Couper l'alimentation du luminaire Stromversorgung der Leuchte unterbrechen Onderbreek de voeding van het apparaat Interrompirla alimentación del aparato Afbryd armaturets strømforsyning Avbryt strømtilførselen til apparatet Koppla från anordningens strömförsörjning Отключить электропитание прибора 中断装置供电</p> 	<p>Rimuovere la/e lampada/e per la dismissione Remove the lamp(s) for decommissioning Retirer la(les) lampe(s) pour sa(leur) mise au rebut Die Lampe/n ordnungsgemäß entsorgen Verwijder de lamp(en) voor het recyclen Quitar la(s) lámpara(s) para el desecho Tag pæren/pærerne ud til bortskaffelse Fjerne lampen/-e som skal kastes Ta bort lampan/-orna för bortskaffningen Вынуть лампочку/и для утилизации прибора 取出需要丢弃的灯泡</p> 	<p>Rimuovere la batteria per la dismissione Remove the battery for decommissioning Retirer la batterie pour sa mise au rebut Die Batterie ordnungsgemäß entsorgen Verwijder de batterij voor het recyclen Quitar la batería para el desecho Tag batteriet ud til bortskaffelse Fjerne batteriet som skal kastes Ta bort batteriet för bortskaffningen Вынуть батарейку для утилизации прибора 取出需要丢弃的电池</p> 	<p>Rimuovere l'apparecchio per la dismissione Remove the fixture for decommissioning Enlever le luminaire pour sa mise au rebut Das Gerät ordnungsgemäß entsorgen Verwijder het apparaat voor het recyclen Quitar el aparato para el desecho Tag armaturet ud til bortskaffelse Fjerne apparatet som skal kastes Ta bort anordningen för bortskaffningen Снять прибор для утилизации 取出需要丢弃的装置</p> 
---	--	--	--

<p>Inviare i materiali ad un centro di raccolta RAEE Send the materials to a WEEE collection centre Envoyer les matériaux dans une déchetterie DEEE Die Materialien in einem WEEE-Zentrum entsorgen Zend de materialen naar een recyclingscentrum voor de AEEA Enviar los materiales a un centro de recogida RAEE Afløver materialerne på et indsamlingscenter for elektronisk udstyr Sende materialene til en miljøstasjon for resirkulering av EE-avfall Skicka materialet till en RAEE uppsamlingscentral Сдать материалы в пункт приема утильсырья 将材料送往电气和电子垃圾回收中心</p> 			
--	--	--	--