

ISTRUZIONI PER L'INSTALLAZIONE DELLE PLAFONIERE SERIE " ELLIPSE "
INSTRUCTIONS FOR FITTING THE " ELLIPSE " SERIES CEILING LUMINAIRES
INSTRUCTIONS POUR L'INSTALLATION DES PLAFONNIERS SÉRIE " ELLIPSE "
ANWEISUNGEN ZUR INSTALLATION VON DECKENLEUCHTEN DER SERIE " ELLIPSE "
INSTRUKTIES VOOR HET INSTALLEREN VAN DE PLAFONDLAMPEN SERIE " ELLIPSE "
INSTRUCCIONES PARA INSTALACION DE PLAFONES SERIE " ELLIPSE "
INSTALLATIONSVEJLEDNING TIL LOFTSBEYSNING I SERIERNE " ELLIPSE "
INSTRUKSJONER FOR INSTALLERING AV " ELLIPSE "-SERIEN AV TAKARMATURER
INSTALLATIONSANVISNINGAR FÖR INNERTAKSBEYSNINGAR SERIE " ELLIPSE "
ИНСТРУКЦИИ ПО МОНТАЖУ ПЛАФОНОВ СЕРИЙ " ELLIPSE "
适配" ELLIPSE "系列吸顶灯具的安装说明书

ATTENZIONE:
LA SICUREZZA DELL'APPARECCHIO E' GARANTITA SOLO CON L'USO APPROPRIATO DELLE SEGUENTI ISTRUZIONI; PERTANTO E' NECESSARIO CONSERVARLE.

WARNING:
THE SAFETY OF THIS FIXTURE IS GUARANTEED ONLY IF YOU COMPLY WITH THESE INSTRUCTIONS; REMEMBER TO CONSERVE IN A SAFE PLACE.

ATTENTION:
LA SECURITE DE L'APPAREIL N'EST GARANTIE QU'EN CAS D'UTILISATION CORRECTE DES INSTRUCTIONS SUIVANTES; IL FAUT PAR CONSEQUENT LES CONSERVER.

ACHTUNG:
DIE SICHERHEIT DES GERÄTES WIRD NUR DURCH SACHGEMÄSSE BEFOLGUNG NACHSTEHENDER ANWEISUNGEN GEWÄHRLEISTET; IHRE AUFBEWAHRUNG IST DESHALB SEHR WICHTIG.

OPGELET:
DE VEILIGHEID VAN DI ATOESTEL IS SLECHTS DAN GEGARANDEERD ALS INDIEN DE VOLGENDE INSTRUCTIES STRIKT WORDEN TOEGEPAST; DAAROM MOET MEN ZE OOK BEWAREN.

ATENCION:
LA SEGURIDAD DEL APARATO SE GARANTIZA SOLO CUMPLIENDO CUIDADOSAMENTE LAS SIGUIENTES INSTRUCCIONES; POR ELLO, ES NECESARIO CONSERVARLAS.

BEMÆRK:
SIKKERHEDEN VED BRUG AF ARMATURET KAN KUN GARANTERES, HVIS DISSE ANVISNINGER FØLGES; SØRG DERFOR FOR AT GEMME DEM.

ADVARSEL:
SIKKERHETEN TIL DETTE APPARATET GARANTERES KUN HVIS DU OVERHOLDER DISSE INSTRUKSJONENE; HUSK Å OPPBEVARE DEM PÅ ET TRYGT STED.

OBSERVERA!
UTRUSTNINGENS SÄKERHET KAN ENDAST GARANTERAS OM DESSA ANVISNINGAR RESPEKTERAS I DETALJ. SPARA DÄRFÖR DESSA ANVISNINGAR FÖR FRAMTIDA KONSULTATION.

ВНИМАНИЕ:
МЫ ГАРАНТИРУЕМ БЕЗОПАСНУЮ ЭКСПЛУАТАЦИЮ ИЗДЕЛИЯ ТОЛЬКО ПРИ СОБЛЮДЕНИИ СЛЕДУЮЩИХ ИНСТРУКЦИЙ; С ЭТОЙ ЦЕЛЬЮ НЕОБХОДИМО СОХРАНИТЬ ДАННУЮ БРОШЮРУ.

警告:
为确保该装置安全, 请遵守操作指示, 并于安全场所放置。

TOGLIERE LA TENSIONE PRIMA DI EFFETTUARE QUALSIASI TIPO DI MANUTENZIONE
SWITCH-OFF THE POWER SUPPLY BEFORE CARRYING OUT ANY MAINTENANCE OPERATIONS

AVANT DE PROCÉDER À TOUTE OPÉRATION D'ENTRETIEN, COUPER LE COURANT
BEVOR JEDE ART VON INSTANDHALTUNG VORGENOMMEN WIRD, DIE SPANNUNG ENTFERNEN

DE STROON UITSCHAKELEN VOOR HET SUBSTITUEREN VAN HET GLAS
DESCONECTAR EL APARATO ANTES DE PROCEDER A CUALQUIER TIPO DE COMPROBACION O MANTENIMIENTO

FRÅKOBLA SPÄNDNINGEN INNAN NÅGON TYP AV UNDERHÅLL UTFÖRS
OTKLYUCHITE ELEKTRICHESTVO PERED NACHALOM KAKIKH-LIBO RABOT PO OBLUZHIVANIJU IZDELIYA.

检修时请先切断电源

POSIZIONE D'INSTALLAZIONE
INSTALLATION POSITION

POSITION D'INSTALLATION

INSTALLATIONSPOSITION

INSTALLERINGPOSITIE

POSICION DE INSTALACION

INSTALLATIONSPOSITION

INSTALLATIONSPOSITION

INSTALLATIONSPOSITION

INSTALLATIONSPOSITION

INSTALLATIONSPOSITION

INSTALLATIONSPOSITION

INSTALLATIONSPOSITION

INSTALLATIONSPOSITION

INSTALLATIONSPOSITION

INSTALLATIONSPOSITION

INSTALLATIONSPOSITION

INSTALLATIONSPOSITION

INSTALLATIONSPOSITION

INSTALLATIONSPOSITION

INSTALLATIONSPOSITION

INSTALLATIONSPOSITION

INSTALLATIONSPOSITION

INSTALLATIONSPOSITION

INSTALLATIONSPOSITION

INSTALLATIONSPOSITION

INSTALLATIONSPOSITION

INSTALLATIONSPOSITION

INSTALLATIONSPOSITION

INSTALLATIONSPOSITION

INSTALLATIONSPOSITION

INSTALLATIONSPOSITION

INSTALLATIONSPOSITION

INSTALLATIONSPOSITION

INSTALLATIONSPOSITION

INSTALLATIONSPOSITION

INSTALLATIONSPOSITION

INSTALLATIONSPOSITION

INSTALLATIONSPOSITION

INSTALLATIONSPOSITION

INSTALLATIONSPOSITION

INSTALLATIONSPOSITION

INSTALLATIONSPOSITION

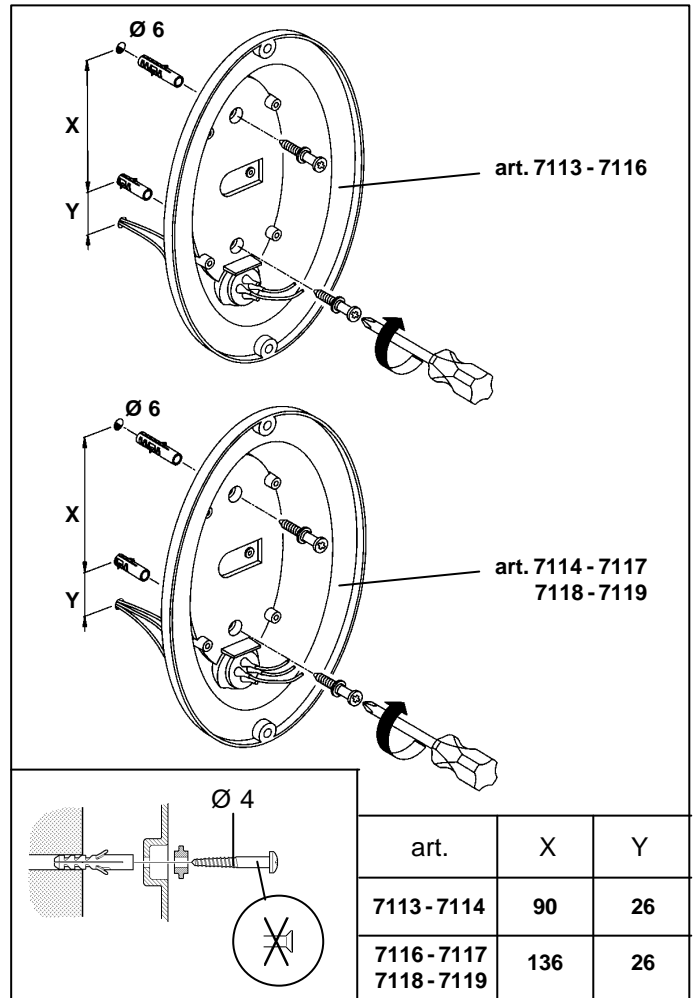
INSTALLATIONSPOSITION

INSTALLATIONSPOSITION

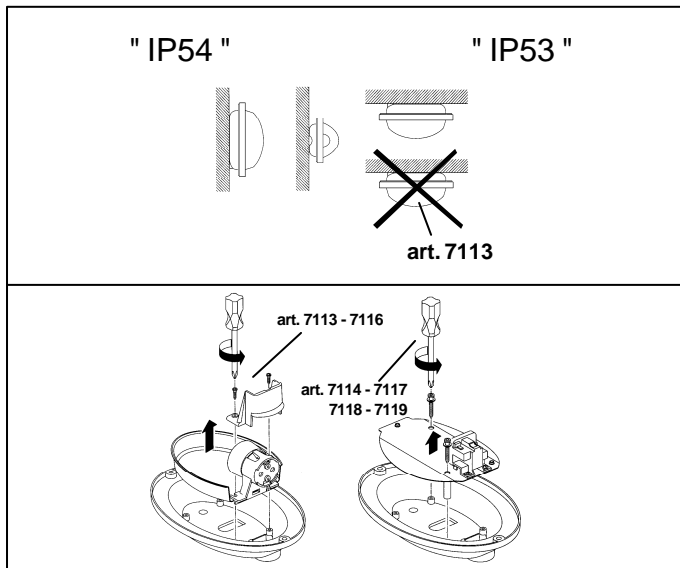
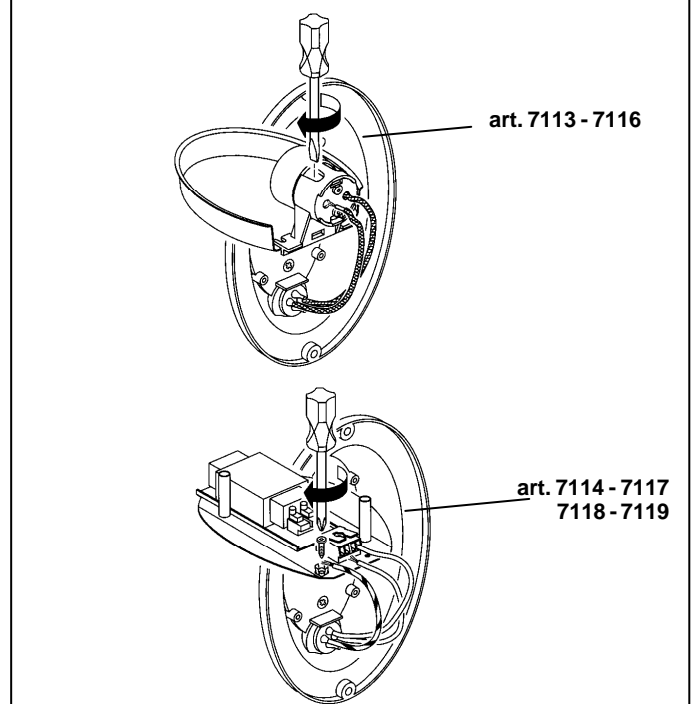
INSTALLATIONSPOSITION

INSTALLATIONSPOSITION

INSTALLATIONSPOSITION



I Sfondare la membrana soltanto sui fori utilizzati per il passaggio dei cavi.
GB Break the membrane only on the holes used for passing through the cables.
F Ne défoncer que la membrane des trous utilisés pour le passage des câbles.
D Die Membran nur an den für den Kabeldurchgang verwendeten Löchern durchstoßen.
NL Prik het membraan slechts door op de gaten voor het doorlaten van de kabels.
E Rasgar la membrana únicamente en el lugar donde han de pasar los cables.
DK Membranen må kun gennembrydes ved de huller, der skal anvendes til kabelføring.
N Lag hull på hinnene bare ved hullene som brukes for passering av kablene.
S Krossa endast membranet vid hålen som används för kabelföringen.
RUS Продавите мембрану только в точках, используемых для пропускания проводов.
CN 只在用于通过电缆的孔处穿破薄膜。



**art. 7114 - 7117
7118 - 7119**

I Gli articoli indicati hanno un dispositivo di protezione termica che in caso di surriscaldamento interrompe il funzionamento del prodotto. La riattivazione avviene quando la temperatura ritorna nei limiti previsti.

N.B.: Al ripetersi dell' intervento della protezione termica, verificarne le cause.

GB The articles indicated have a thermal cut-out device that interrupts the operation of the luminaire should the latter overheat. The luminaire will come back on as soon as the temperature drops back within the limits foreseen.

N.B.: Should the thermal cut-out device continue to intervene, check why.

F Les articles indiqués sont équipés d'un dispositif de protection thermique qui en cas de surchauffe interrompt le fonctionnement du produit. Sa remise en marche a lieu dès que la température revient au-dedans des limites prévues.

N.B.: Si la protection thermique intervient à nouveau, vérifiez les causes de cette intervention.

D Die angegebenen Artikel verfügen über ein thermisches Schutzsystem, das im Fall der Überhitzung für ein automatisches Abschalten des Artikels sorgt. Sobald die Temperatur erneut innerhalb des zulässigen Bereichs liegt, schaltet sich das System wieder ein.

NB: Bei wiederholtem Einsatz des Schutzsystems sollten Sie den Ursachen der Überhitzung nachgehen.

NL De genoemde artikelen zijn voorzien van een thermische beveiliging, die het product zal afschakelen indien deze te warm worden. Als de temperatuur dan weer binnen de daarvoor gedefinieerde grenzen komen, zal het product weer gaan werken.

N.B.: Controleer de redenen voor deze storing als het meerdere malen optreedt.

E Los artículos indicados poseen un dispositivo de protección térmica que interrumpe el funcionamiento del producto en caso de sobrecalentamiento. La reactivación tiene lugar cuando la temperatura vuelve dentro de los límites previstos.

Nota: Al repetirse la intervención de protección térmica, se recomienda verificar la causa.

DK De angivne artikler er udstyret med en termisk beskyttelsesanordning, der i tilfælde af overophedning afbryder produktet. Det genaktiveres, når temperaturen er faldet til under grænseværdien.

N.B.: Hvis den termiske beskyttelsesanordning bliver ved med at blive aktiveret, skal man finde årsagen til fejlen.

N Artiklene indikerer at den termiske utkoplingsanordning som afbryter driften til lysarmaturen hvis denne skulle bli overopphetet. Lysarmaturen vil komme på igjen så snart temperaturen faller tilbake innenfor de satte grensene.

N.B.: Hvis den termiske utkoplingsanordningen skulle fortsette å avbryte, kontroller hvorfor.

S Artiklarna har en termisk skyddsanordning som avbryter produktens funktion i händelse av överhettning. Reaktiveringen sker när temperaturen återgår inom gränsvärdena.

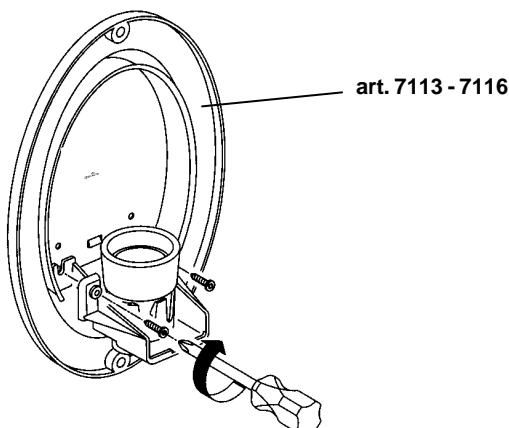
OBS! Kontrollera orsaken till felet om den termiska skyddsanordningen löser ut upprepade gånger.

RUS Указанные изделия укомплектованы биметаллом, который в случае перегрева отключает прибор. Повторное включение происходит после понижения температуры до допустимого значения.

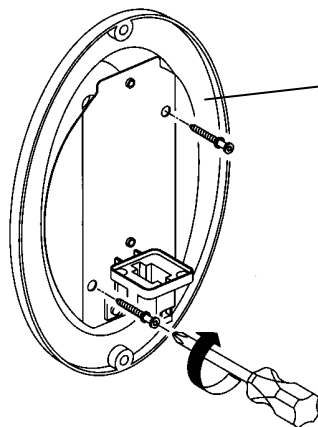
ПРИМЕЧАНИЕ: При повторном срабатывании биметалла проверьте причину этого явления.

CN 该产品需要一个温控开关，当其过热时来切断灯具供电。而灯具在温度下降至临界温度以下后恢复工作。

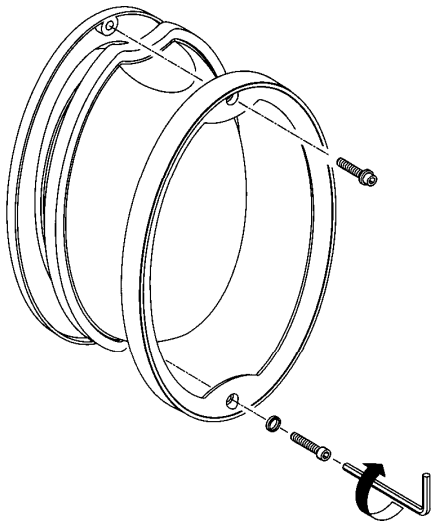
注意：如果保险丝熔断，请检查原因。



art. 7113 - 7116

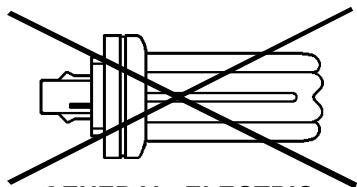


**art. 7114 - 7117
7118 - 7119**



art. 7119

NO



**GENERAL ELECTRIC
BIAX T - " F26TBX "**

I La lampada indicata in figura non può essere installata sul prodotto per problemi dimensionali.

GB The lamp shown in the Figure cannot be installed in the product due to size problems.

F L'ampoule illustrée ci-dessus ne peut pas être montée sur cet article à cause de ses dimensions.

D Die in der Abbildung dargestellte Lampe kann aufgrund ihrer Größe nicht in der Leuchte installiert werden.

NL De lamp die in de afbeelding is aangegeven kan niet op dit product worden geïnstalleerd vanwege de afmetingen.

DK La lámpara indicada en la figura no puede instalarse en el producto por problemas de tamaño.

Den viste lyskilde kan ikke installeres på produktet pga. størrelsen.

S Lampen som vises på figuren kan ikke installeres i produktet på grunn av problemer med

RUS Лампа, показанная на схеме, не может быть установлена на изделие из-за несоответствия размеров.

CN 图示上指示的灯泡不可以安装在有尺寸问题的产品上

تعليمات تركيب مجموعة مصابيح السقف " ELLIPSE "
ISTRUZIONI PER L'INSTALLAZIONE DELLE PLAFONIERE SERIE " ELLIPSE "
INSTRUCTIONS FOR FITTING THE " ELLIPSE " SERIES CEILING LUMINAIRES
INSTRUCCIONES PARA INSTALACION DE PLAFONES SERIE " ELLIPSE "

تحذير:

لا يمكن ضمان سلامة هذا الجهاز إلا إذا التزمت بهذه التعليمات. يجب حفظها في مكان آمن.

ATTENZIONE:

LA SICUREZZA DELL'APPARECCHIO E' GARANTITA SOLO CON L'USO APPROPRIATO DELLE SEGUENTI ISTRUZIONI; PERTANTO E' NECESSARIO CONSERVARLE.

WARNING:

THE SAFETY OF THIS FIXTURE IS GUARANTEED ONLY IF YOU COMPLY WITH THESE INSTRUCTIONS; REMEMBER TO CONSERVE IN A SAFE PLACE.

ATENCION:

LA SEGURIDAD DEL APARATO SE GARANTIZA SOLO CUMPLIENDO CUIDADOSAMENTE LAS SIGUIENTES INSTRUCCIONES; POR ELLO, ES NECESARIO CONSERVARLAS.

أفصل التيار الكهربائي قبل القيام بأي عملية صيانة

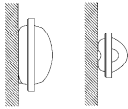
TOGLIERE LA TENSIONE PRIMA DI EFFETTUARE QUALSIASI TIPO DI MANUTENZIONE
SWITCH-OFF THE POWER SUPPLY BEFORE CARRYING OUT ANY MAINTENANCE OPERATIONS

DESCONECTAR EL APARATO ANTES DE PROCEDER A CUALQUIER TIPO DE COMPROBACION O MANTENIMIENTO

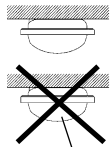
موضع التركيب

POSIZIONE D'INSTALLAZIONE
INSTALLATION POSITION
POSICION DE INSTALACION

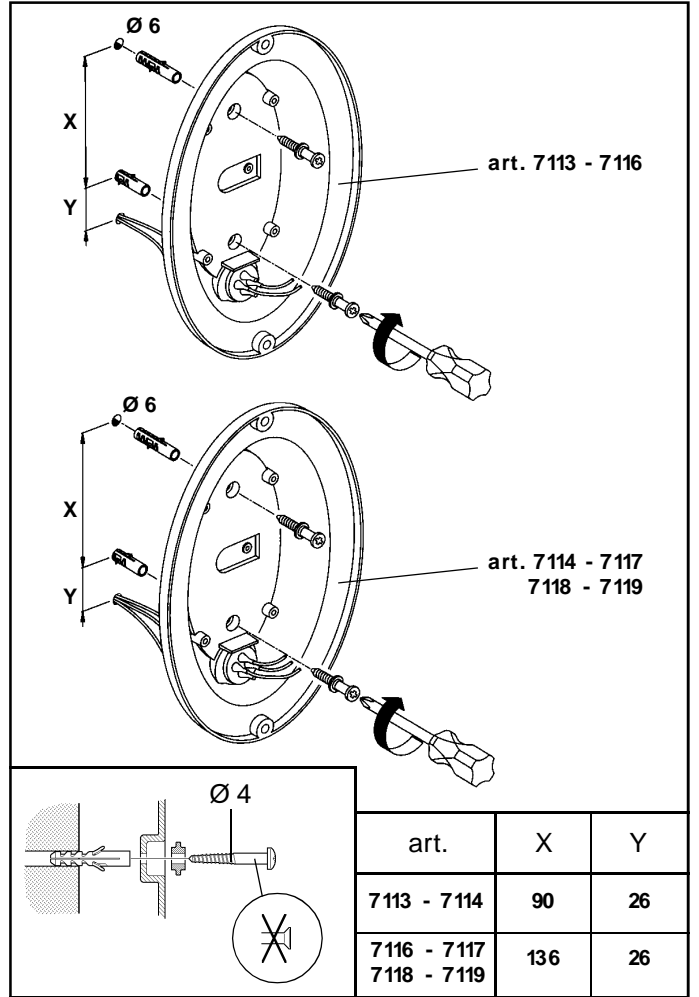
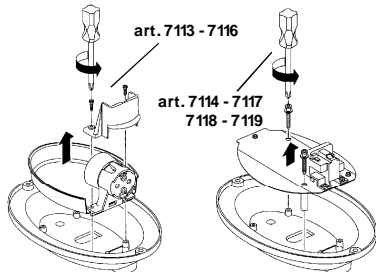
" IP54 "



" IP53 "

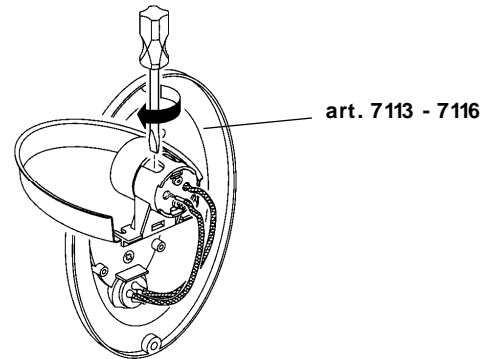


art. 7113

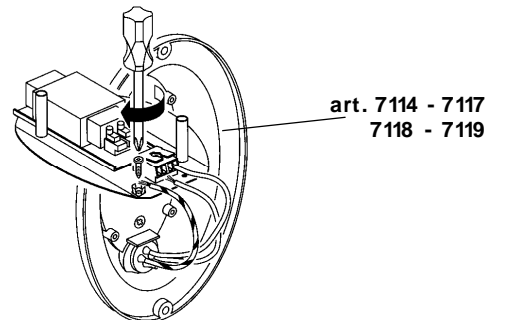


اكسر الغشاء الموجود فقط على الفتحات المستخدمة لإدخال الكابلات.

- I Sfondare la membrana soltanto sui fori utilizzati per il passaggio dei cavi.
- GB Break the membrane only on the holes used for passing through the cables.
- E Rasgar la membrana únicamente en el lugar donde han de pasar los cables.



art. 7113 - 7116



art. 7114 - 7117
7118 - 7119

art. 7114 - 7117
7118 - 7119

الأدوات المشار إليها مزودة بجهاز قطع حراري يقطع عن عمل تركيبية الإضاءة في حال ارتفاع حرارتها. ستعود تركيبية الإضاءة للعمل فور انخفاض درجة حرارتها وفقاً للمعايير المحددة.
ملاحظة: إذا استمر جهاز القطع الحراري في التدخل، افحص السبب.

I Gli articoli indicati hanno un dispositivo di protezione termica che in caso di surriscaldamento interrompe il funzionamento del prodotto. La riattivazione avviene quando la temperatura ritorna nei limiti previsti.

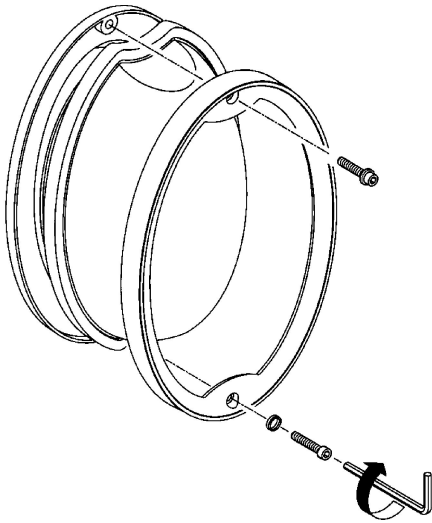
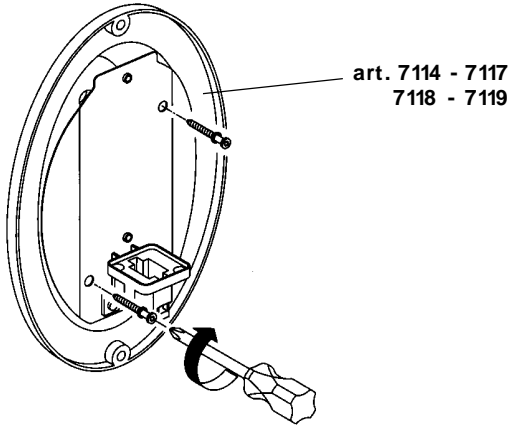
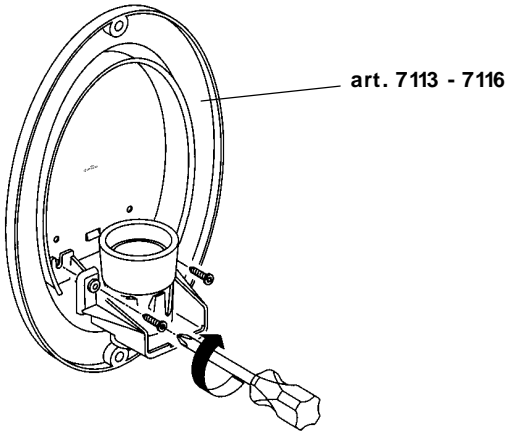
N.B.: Al ripetersi dell'intervento della protezione termica, verificarne le cause.

GB The articles indicated have a thermal cut-out device that interrupts the operation of the luminaire should the latter overheat. The luminaire will come back on as soon as the temperature drops back within the limits foreseen.

N.B.: Should the thermal cut-out device continue to intervene, check why.

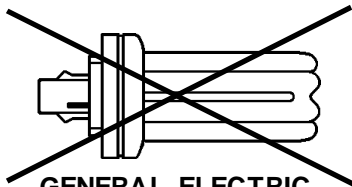
E Los artículos indicados poseen un dispositivo de protección térmica que interrumpe el funcionamiento del producto en caso de sobrecalentamiento. La reactivación tiene lugar cuando la temperatura vuelve dentro de los límites previstos.

Nota: Al repetirse la intervención de protección térmica, se recomienda verificar la causa.



art. 7119

NO



**GENERAL ELECTRIC
BIA X T - " F26TBX "**

اللمبة المبينة في الرسم لا يمكن أن تثبت في المنتج بسبب عرضة الحجم.

I La lampada indicata in figura non può essere installata sul prodotto per problemi dimensionali.

GB The lamp shown in the Figure cannot be installed in the product due to size problems.

E La lámpara indicada en la figura no puede instalarse en el producto por problemas de tamaño.

I Prima di collegare l'apparecchio, accertarsi che i dati di targa siano corrispondenti a quelli della rete elettrica.

L'apparecchio deve essere destinato solo all'uso per il quale è stato progettato. Ogni altro uso è da considerarsi improprio e quindi pericoloso.



L'apparecchio ha una temperatura d'esercizio elevata, installarlo in aree ristrette alla circolazione o in modo che non risulti pericoloso (ustioni o scottature).

Prima di effettuare qualsiasi operazione di pulizia o manutenzione, disinserire l'apparecchio dalla rete ed attendere che si sia raffreddato.

Il costruttore declina ogni responsabilità per eventuali danni a cose, persone ed animali derivati da usi impropri ed irragionevoli.

GB Before connecting the device, make sure that the rating complies with the electrical mains data.

The device must be exclusively used for the application it was designed for. Any other use is to be considered as improper and consequently dangerous.



The device has a high operating temperature and must be installed in areas with restricted circulation or in such a way to avoid any possible dangers (burns).

Before carrying out cleaning or maintenance operations, disconnect the device from the mains and wait until it has cooled down.

The manufacturer declines responsibility for damages to properties, individuals or animals arising from improper unreasonable use.

F Avant de brancher l'appareil, contrôlez que les données de la plaquette signalétique correspondent bien à celles du réseau électrique.

L'appareil ne doit être utilisé que pour l'usage pour lequel il a été conçu. Toute autre utilisation est impropre et donc dangereuse.



L'appareil a une température de fonctionnement élevée, installez-le dans des zones à faible circulation ou de manière à ce qu'il ne soit pas dangereux (brûlures).

Avant d'effectuer toute opération de nettoyage ou de maintenance, débranchez l'appareil du réseau et attendez qu'il ait refroidi.

Le fabricant décline toute responsabilité en cas de dommages subis par des personnes, des choses ou des animaux du fait d'un usage impropre et déraisonnable.

D Vergewissern Sie sich vor dem Anschließen der Leuchte, dass die auf dem Typenschild angegebenen Daten mit denen des Stromversorgungsnetzes übereinstimmen.

Diese Leuchte darf nur für den Zweck, für den Sie entwickelt wurde, eingesetzt werden. Jeder andere Gebrauch ist als unsachgemäß und gefährlich anzusehen.



Die Leuchte erreicht eine sehr hohe Betriebstemperatur. Installieren Sie sie daher nur in Bereichen, in denen kein Risiko (Verbrennungsgefahr) besteht.

Trennen Sie die Leuchte vor jeder Reinigung und vor jedweden Wartungseingriff von der Stromversorgung und warten Sie ab, bis sie abgekühlt ist.

Der Hersteller haftet nicht für durch unvernünftigen, unsachgemäßen Gebrauch entstandene Schäden an Personen, Tieren oder Gegenständen.

NL Voordat u het apparaat gaat aansluiten moet u er op letten dat de gegevens op het typeplaatje overeen komen met de kenmerken van uw elektrische net.

Het apparaat mag alleen worden gebruikt voor het doel waarvoor het gemaakt is. Ieder ander gebruik wordt onjuist en dus gevaarlijk beschouwd.



Het apparaat kan hoge temperaturen bereiken, installeer het dus in een goed geventileerde ruimte of in ieder geval zodanig dat er geen gevaar bestaat (verbranden of schroeien).

Sluit altijd eerst de stroom af voordat u over gaat tot reinigen of ander onderhoud en wacht tot het apparaat is afgekoeld.

De fabrikant kan niet aansprakelijk worden gesteld voor eventuele schade aan voorwerpen, personen of dieren die het gevolg is van onjuist en onredelijk gebruik.

E Antes de conectar el aparato, asegurarse que los datos de la placa correspondan con aquellos de la red eléctrica.

El aparato debe destinarse al uso para el que ha sido proyectado. Cualquier otro uso debe considerarse impropio y por lo tanto peligroso.



El aparato tiene una temperatura de ejercicio elevada, por lo tanto instalarlo en áreas de circulación restringida o de modo tal que no resulte peligroso (quemaduras o ustiones).

Antes de realizar cualquier operación de limpieza o de mantenimiento, desconectar el aparato de la red y esperar que se enfríe.

El constructor declina cualquier responsabilidad por eventuales daños a cosas, personas o animales debidos al uso impropio e irrazonable.

N Før apparatet tilkoples, forsikre deg om at merkedataene stemmer overens med strømmnettets data.

Dette apparatet må kun brukes til sitt uttrykte formål. Ethvert annet bruk er å betrakte som feil og dermed farlig.



Apparatet har en høy driftstemperatur, og må installeres i lokaler hvor uvedkommende ikke har adgang, eller slik at det ikke er farlig på noen måte (forbrenninger eller skoldinger).

Før apparatet rengjøres eller vedlikeholdes må det koples fra strømmen, og vent til det har blitt avkjølt.

Produsenten fraskriver seg ethvert ansvar for eventuelle skader på ting, personer eller dyr som skyldes uriktig eller ufornuftig bruk.

DK Inden apparatet tilsluttes, skal man undersøge, at oplysningerne på skiltet stemmer overens med elnettets karakteristika.

Apparatet må kun anvendes til det formål, hvortil det er udviklet. Enhver anden brug skal anses for at være forkert brug, og er således farlig.



Apparatet har en meget høj temperatur under funktion, og skal installeres i områder, hvor der ikke er almindelig adgang for personer, eller på en sådan måde, at det ikke er farligt (forbrændinger eller brandsår).

Inden der udføres nogen form for rengøring eller vedligeholdelse, skal apparatet afbrydes fra elnettet, hvorefter man skal vente til det er kølet af.

Fabrikanten fralægger sig ethvert ansvar ved eventuel beskadigelse af ting, eller legemsskader på personer eller dyr, afledt af forkert eller irrational brug.

S Innan utrustningen ansluts ska du försäkra dig om att data som anges på märkplåten överensstämmer med elnätet.

Denna utrustning ska endast användas för det bruk till vilken den har tillverkats för. All annan användning betraktas som olämplig och följaktligen farlig.



Innan någon rengörings- eller underhållsoperation utförs, ska utrustningen fränkopplas från elnätet och vänta tills den har kylts ned.

Tillverkaren avsägar sig allt ansvar för eventuella skador på personer, djur eller föremål som beror på en olämplig och oförnuftig användning.

RUS Перед подсоединением изделия проверить, чтобы данные на шильдике соответствовали характеристикам сети электропитания.

Изделие предназначено только для целей, для которых оно спроектировано.

Использование электроприбора в любых иных целях считается несоответствующим и следовательно опасным.

Перед началом каких-либо работ по чистке или техническому обслуживанию отсоединить изделие от сети электропитания и дождаться его полного охлаждения.

Производитель снимает с себя всякую ответственность за возможный ущерб, причиненный имуществу, людям и домашним животным по причине неправильной или неразумной эксплуатации изделия.

CN 在连接装置之前，确定额定功率符合电源的主要数据。该装置必须用于专项设计应用，

其它任何使用都被视为是使用不当，所以是危险的。

在进行清洗与维修操作之前，请将设备和总电源断开，并等其冷却下来。

生产商对不正确使用带来的财产、个人或动物的损害不负责任。



قبل وصل الجهاز. حَقَّق من أن المعلومات المتواجدة على بطاقة المعلومات. هي مطابقة لمعلومات الشبكة الكهربائية.
يجب استعمال هذا الجهاز فقط للأغراض التي صمِّم من أجلها. أي استعمال آخر يعتبر غير لائق وبالتالي يشكل مصدر خطر.
ترتفع درجة حرارة الجهاز بشكل كبير أثناء العمل. وبالتالي يجب تركيبه في مناطق ضيقة للممرور أو بطريقة لا يشكل فيها مصدر خطر (احتراق).
افصل الجهاز عن الشبكة الكهربائية. وانتظر إلى حين أن يبرد قبل القيام بأي عملية تنظيف أو صيانة.
لا يتحمَّل الصانع أي مسؤولية عن الأضرار التي تلحق بالأشياء أو الأشخاص أو الحيوانات. والتي تكون ناجمة عن استعمال الجهاز بشكل غير لائق أو غير عقلاني.

I Prima di collegare l'apparecchio, accertarsi che i dati di targa siano corrispondenti a quelli della rete elettrica.

L'apparecchio deve essere destinato solo all'uso per il quale è stato progettato. Ogni altro uso è da considerarsi improprio e quindi pericoloso.

L'apparecchio ha una temperatura d'esercizio elevata, installarlo in aree ristrette alla circolazione o in modo che non risulti pericoloso (ustioni o scottature).

Prima di effettuare qualsiasi operazione di pulizia o manutenzione, disinserire l'apparecchio dalla rete ed attendere che si sia raffreddato.

Il costruttore declina ogni responsabilità per eventuali danni a cose, persone ed animali derivati da usi impropri ed irragionevoli.

GB Before connecting the device, make sure that the rating complies with the electrical mains data.

The device must be exclusively used for the application it was designed for. Any other use is to be considered as improper and consequently dangerous.

The device has a high operating temperature and must be installed in areas with restricted circulation or in such a way to avoid any possible dangers (burns).

Before carrying out cleaning or maintenance operations, disconnect the device from the mains and wait until it has cooled down.

The manufacturer declines responsibility for damages to properties, individuals or animals arising from improper unreasonable use.



قبل وصل الجهاز. حَقَّق من أن المعلومات المتواجدة على بطاقة المعلومات. هي مطابقة لمعلومات الشبكة الكهربائية.
يجب استعمال هذا الجهاز فقط للأغراض التي صمِّم من أجلها. أي استعمال آخر يعتبر غير لائق وبالتالي يشكل مصدر خطر.
ترتفع درجة حرارة الجهاز بشكل كبير أثناء العمل. وبالتالي يجب تركيبه في مناطق ضيقة للممرور أو بطريقة لا يشكل فيها مصدر خطر (احتراق).
افصل الجهاز عن الشبكة الكهربائية. وانتظر إلى حين أن يبرد قبل القيام بأي عملية تنظيف أو صيانة.
لا يتحمَّل الصانع أي مسؤولية عن الأضرار التي تلحق بالأشياء أو الأشخاص أو الحيوانات. والتي تكون ناجمة عن استعمال الجهاز بشكل غير لائق أو غير عقلاني.

I Prima di collegare l'apparecchio, accertarsi che i dati di targa siano corrispondenti a quelli della rete elettrica.

L'apparecchio deve essere destinato solo all'uso per il quale è stato progettato. Ogni altro uso è da considerarsi improprio e quindi pericoloso.

L'apparecchio ha una temperatura d'esercizio elevata, installarlo in aree ristrette alla circolazione o in modo che non risulti pericoloso (ustioni o scottature).

Prima di effettuare qualsiasi operazione di pulizia o manutenzione, disinserire l'apparecchio dalla rete ed attendere che si sia raffreddato.

Il costruttore declina ogni responsabilità per eventuali danni a cose, persone ed animali derivati da usi impropri ed irragionevoli.

GB Before connecting the device, make sure that the rating complies with the electrical mains data.

The device must be exclusively used for the application it was designed for. Any other use is to be considered as improper and consequently dangerous.

The device has a high operating temperature and must be installed in areas with restricted circulation or in such a way to avoid any possible dangers (burns).

Before carrying out cleaning or maintenance operations, disconnect the device from the mains and wait until it has cooled down.

The manufacturer declines responsibility for damages to properties, individuals or animals arising from improper unreasonable use.



قبل وصل الجهاز. حَقَّق من أن المعلومات المتواجدة على بطاقة المعلومات. هي مطابقة لمعلومات الشبكة الكهربائية.
يجب استعمال هذا الجهاز فقط للأغراض التي صمِّم من أجلها. أي استعمال آخر يعتبر غير لائق وبالتالي يشكل مصدر خطر.
ترتفع درجة حرارة الجهاز بشكل كبير أثناء العمل. وبالتالي يجب تركيبه في مناطق ضيقة للممرور أو بطريقة لا يشكل فيها مصدر خطر (احتراق).
افصل الجهاز عن الشبكة الكهربائية. وانتظر إلى حين أن يبرد قبل القيام بأي عملية تنظيف أو صيانة.
لا يتحمَّل الصانع أي مسؤولية عن الأضرار التي تلحق بالأشياء أو الأشخاص أو الحيوانات. والتي تكون ناجمة عن استعمال الجهاز بشكل غير لائق أو غير عقلاني.

I Prima di collegare l'apparecchio, accertarsi che i dati di targa siano corrispondenti a quelli della rete elettrica.

L'apparecchio deve essere destinato solo all'uso per il quale è stato progettato. Ogni altro uso è da considerarsi improprio e quindi pericoloso.

L'apparecchio ha una temperatura d'esercizio elevata, installarlo in aree ristrette alla circolazione o in modo che non risulti pericoloso (ustioni o scottature).

Prima di effettuare qualsiasi operazione di pulizia o manutenzione, disinserire l'apparecchio dalla rete ed attendere che si sia raffreddato.

Il costruttore declina ogni responsabilità per eventuali danni a cose, persone ed animali derivati da usi impropri ed irragionevoli.

GB Before connecting the device, make sure that the rating complies with the electrical mains data.

The device must be exclusively used for the application it was designed for. Any other use is to be considered as improper and consequently dangerous.

The device has a high operating temperature and must be installed in areas with restricted circulation or in such a way to avoid any possible dangers (burns).

Before carrying out cleaning or maintenance operations, disconnect the device from the mains and wait until it has cooled down.

The manufacturer declines responsibility for damages to properties, individuals or animals arising from improper unreasonable use.

- I Istruzioni per le operazioni di servizio per l'apparecchio di illuminazione**
GB Instructions on luminaire service operations
F Instructions pour les opérations de service du luminaire
D Wartungsanleitung für die Leuchte
NL Instructies voor de onderhoudsoperaties op de verlichtingsarmatuur
E Instrucciones para las operaciones de servicio del aparato de alumbrado
DK Anvisninger i serviceindgreb på belysningsarmatur
N Anvisninger for betjening av lysapparatet
S Instruktioner för användning av belysningsanordningen
RUS Инструкция по эксплуатации осветительного прибора
CN 照明装置检修操作说明

Sostituire la lampada parzialmente esausta
 Replace the partly exhausted lamp
 Remplacer la lampe partiellement épuisée
 Die teilweise erschöpfte Lampe austauschen
 Vervang de gedeeltelijk lege lamp
 Sustituir la lámpara parzialmente agotada
 Udskift den delvist udtjente pære
 Skifte ut den delvis utbrente lyspæren
 Byt ut den delvis förbrukade lampan
 Замена частично отработанной лампочки
 更换部分老化的灯泡



Spegnimento
 Switch it off
 Extinction
 Ausschaltung
 Uitschakeling
 Apagado
 Slukning
 Slukking
 Släckning
 Выключение
 关灯

Interrompere l'alimentazione dell'apparecchio
 Cut the power supply to the luminaire
 Couper l'alimentation du luminaire
 Stromversorgung der Leuchte unterbrechen
 Onderbreek de voeding van het apparaat
 Interrumpir la alimentación del aparato
 Afbryd armaturets strømforsyning
 Avbryt strømtilførselen til apparatet
 Koppla från anordningens strömförsörjning
 Отключить электропитание прибора
 中断装置供电



Aprire l'apparecchio
 Open the fixture
 Ouvrir le luminaire
 Das Gerät öffnen
 Open het apparaat
 Abrir el aparato
 Åbn armaturet
 Åpne apparatet
 Öppna anordningen
 Раскрыть прибор
 打开装置



Rimuovere la lampada esausta
 Remove the exhausted lamp
 Retirer la lampe épuisée
 Die alte Lampe entnehmen
 Verwijder de lege lamp
 Quitar la lámpara agotada
 Tag den udtjente pære ud
 Fjerne den utbrente lyspæren
 Ta bort den förbrukade lampan
 Вынуть старую лампочку
 取出老化的灯泡

Portarla in un centro di riciclaggio
 Carry it to a recycling centre
 La porter dans une déchetterie pour son recyclage
 Ordnungsgemäß entsorgen
 Breng de lamp naar een recyclingcentrum
 Llevarla a un centro de reciclaje
 Aflever den på en genbrugsstation
 Lever den til en miljøstasjon
 Lämna in den till en återvinningsanläggning
 Сдать ее в пункт приема утильсырья
 将其送往回收中心



Inserire la nuova lampada
 Introduce the new lamp
 Installer la lampe neuve
 Die neue Lampe einsetzen
 Doe de nieuwe lamp op zijn plek
 Montar la nueva lámpara
 Sæt den nye pære i
 Sette i den nye pæren
 Sätt i den nya lampan
 Вставить новую лампочку
 装入新灯泡

Inserire la nuova lampada nel portalampana
 Fit the new lamp into the socket
 Installer la nouvelle lampe dans le support de lampe
 Die neue Lampe in den Sockel einsetzen
 Doe de nieuwe lamp in de lamphouder
 Montar la nueva lámpara en el portalampana
 Sæt den nye pære i fatningen
 Sette den nye pæren inn i lampeholderen
 Sätt i den nya lampan i lamphållaren
 Вставить новую лампочку в патрон
 将新灯泡插入灯泡架中



Riposizionare ottica
 Re-place the optic
 Remettre l'optique à sa place
 Die Optik wieder einsetzen
 Doe de optiek weer op zijn plaats
 Volver a montar la óptica
 Sæt den optiske enhed på plads
 Innstille linsen
 Flytta om optiken
 Отрегулировать линзы
 重新定位光头



Effettuare prova di funzionamento
 Perform operative test
 Procéder à un essai de fonctionnement
 Eine Funktionsprüfung durchführen
 Controleer de correcte werking
 Hacer una prueba de funcionamiento
 Afprøv funktionen
 Prøve om den fungerer
 Utför funktionstest
 Выполнить проверку исправности работы
 执行功能测试



I Istruzioni per la pulizia dell'apparecchio di illuminazione
GB Instructions on luminaire cleaning operations
F Instructions pour le nettoyage du luminaire
D Anweisungen zur Reinigung der Leuchte
NL Instructies voor de reiniging van de verlichtingsarmatuur
E Instrucciones para limpiar el aparato de alumbrado
DK Anvisninger i rengøring af belysningsarmaturet
N Anvisninger for rengjøring av lysapparatet
S Instruktioner för rengöring av belysningsanordningen
RUS Инструкции по чистке осветительного прибора
CN 照明装置清洁说明

Pulire l'apparecchio
Clean the fixture
Nettoyer le luminaire
Das Gerät reinigen
Reinig het apparaat
Limpiar el aparato
Rengør armaturet
Rengjøre apparatet
Rengör anordningen
Чистка прибора
清洁装置

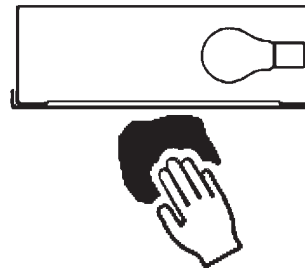


Spegnimento
Switch it off
Extinction
Ausschaltung
Uitschakeling
Apagado
Slukning
Slukking
Släckning
Выключение
关灯

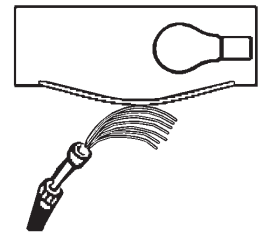
Interrompere l'alimentazione dell'apparecchio
Cut the power supply to the luminaire
Couper l'alimentation du luminaire
Stromversorgung der Leuchte unterbrechen
Onderbreek de voeding van het apparaat
Interrumpir la alimentación del aparato
Afbryd armaturets strømforsyning
Avbryt strømtilførselen til apparatet
Koppla från anordningens strömförsörjning
Отключить электропитание прибора
中断装置供电



Spolverare l'ottica esterna
Remove dust from the external optic
Dépoussiérer l'optique extérieure
Die externe Optik abstauben
Stof de externe optiek af
Quitar el polvo de la óptica exterior
Tør støvet af den udvendige optiske enhed
Fjerne støv fra den eksterne lysenheten
Damma av den yttre optiken
Вытереть пыль с внешней стороны линз
为外侧光头掸尘



Lavare l'ottica esterna
Wash the external optic
Laver l'optique extérieure
Die externe Optik waschen
Was de externe optiek
Lavar la óptica exterior
Vask den udvendige optiske enhed
Vaske den eksterne lysenheten
Rengör den yttre optiken
Вымыть линзы с внешней стороны
清洁外光头



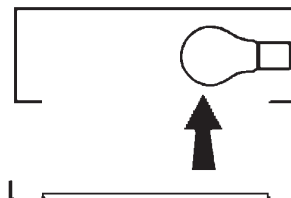
Rimuovere l'ottica
Remove the optic
Retirer l'optique
Die Optik abnehmen
Verwijder de optiek
Quitar la óptica
Tag den optiske enhed af
Fjerne lysenheten
Ta bort optiken
Снять линзы
取下光头



Pulire la parte interna dell'apparecchio di illuminazione
Clean the inside of the fixture
Nettoyer l'intérieur du luminaire
Die Innenseite der Leuchte reinigen
Reinig de binnenzijde van de verlichtingsarmatuur
Limpiar el interior del aparato de alumbrado
Rengør belysningsarmaturets indvendige dele
Rengjøre lysapparatet innvendig
Rengör belysningsanordningen invändigt
Протереть осветительный прибор изнутри
清洁照明装置内部



Riposizionare ottica
Re-place the optic
Remettre l'optique à sa place
Die Optik wieder einsetzen
Doe de optiek weer op zijn plaats
Volver a montar la óptica
Sæt den optiske enhed på plads
Innstille linsen
Flytta om optiken
Отрегулировать линзы
重新定位光头



Effettuare prova di funzionamento
Perform operative test
Procéder à un essai de fonctionnement
Eine Funktionsprüfung durchführen
Controleer de correcte werking
Hacer una prueba de funcionamiento
Afprøv funktionen
Prøve om den fungerer
Utför funktionstest
Выполнить проверку исправности работы
执行功能测试



- I** Istruzioni per il fine vita e lo smaltimento dei componenti
GB Instructions on end-of-life and component disposal
F Instructions pour la gestion des composants en fin de vie et leur mise au rebut
D Anweisungen zur Entsorgung der Leuchtenkomponenten
NL Instructies voor het verwijderen van de armatuur en het recyclen van de onderdelen
E Instrucciones para el final de vida y la eliminación los componentes
DK Anvisninger i udtjent armatur og bortskaffelse af komponenter
N Anvisninger for endt levetid og avfallsbehandling av delene
S Instruktioner vid bortskaffning och kassering av komponenter
RUS Инструкции по утилизации прибора и его комплектующих по окончании его срока службы
CN 寿命期结束与零件废弃处置说明

<p>Spegnimento Switch it off Extinction Ausschaltung Uitschakeling Apagado Slukning Slukking Släckning Выключение 关灯</p> <p>Interrompere l'alimentazione dell'apparecchio Cut the power supply to the luminaire Couper l'alimentation du luminaire Stromversorgung der Leuchte unterbrechen Onderbreek de voeding van het apparaat Interrompirla alimentación del aparato Afbryd armaturets strømforsyning Avbryt strømtilførselen til apparatet Koppla från anordningens strömförsörjning Отключить электропитание прибора 中断装置供电</p> 	<p>Rimuovere la/e lampada/e per la dismissione Remove the lamp(s) for decommissioning Retirer la(les) lampe(s) pour sa(leur) mise au rebut Die Lampe/n ordnungsgemäß entsorgen Verwijder de lamp(en) voor het recyclen Quitar la(s) lámpara(s) para el desecho Tag pæren/pærerne ud til bortskaffelse Fjerne lampen/-e som skal kastes Ta bort lampan/-orna för bortskaffningen Вынуть лампочку/и для утилизации прибора 取出需要丢弃的灯泡</p> 	<p>Rimuovere la batteria per la dismissione Remove the battery for decommissioning Retirer la batterie pour sa mise au rebut Die Batterie ordnungsgemäß entsorgen Verwijder de batterij voor het recyclen Quitar la batería para el desecho Tag batteriet ud til bortskaffelse Fjerne batteriet som skal kastes Ta bort batteriet för bortskaffningen Вынуть батарейку для утилизации прибора 取出需要丢弃的电池</p> 	<p>Rimuovere l'apparecchio per la dismissione Remove the fixture for decommissioning Enlever le luminaire pour sa mise au rebut Das Gerät ordnungsgemäß entsorgen Verwijder het apparaat voor het recyclen Quitar el aparato para el desecho Tag armaturet ud til bortskaffelse Fjerne apparatet som skal kastes Ta bort anordningen för bortskaffningen Снять прибор для утилизации 取出需要丢弃的装置</p> 
---	--	--	--

<p>Inviare i materiali ad un centro di raccolta RAEE Send the materials to a WEEE collection centre Envoyer les matériaux dans une déchetterie DEEE Die Materialien in einem WEEE-Zentrum entsorgen Zend de materialen naar een recyclingscentrum voor de AEEA Enviar los materiales a un centro de recogida RAEE Afløver materialerne på et indsamlingscenter for elektronisk udstyr Sende materialene til en miljøstasjon for resirkulering av EE-avfall Skicka materialet till en RAEE uppsamlingscentral Сдать материалы в пункт приема утильсырья 将材料送往电气和电子垃圾回收中心</p> 			
--	--	--	--