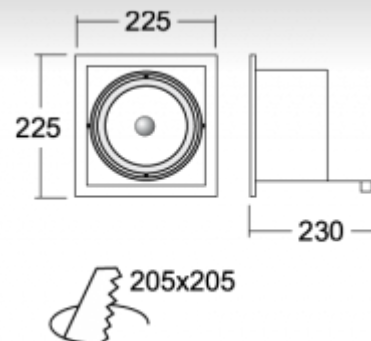


# BONDI



## 23-023S-1, W



### ОПИСАНИЕ СЕМЬИ СВЕТИЛЬНИКОВ

Семья BONDI представляет широкий ряд встроенных светильников с галогенными лампами, галогенидными газоразрядными лампами и компактными люминесцентными лампами с элегантной алюминиевой рамкой. Светильники подходят особенно для взаимной комбинации общего и акцентного освещения при сохранении единого дизайна светильников. Светильники находят применение в торговых, общественных и культурных помещениях.

### ОПИСАНИЕ ПРОДУКТА

Материал светильника	алюминий
Цвет светильника	белый цвет
Форма светильника	Квадратный светильник
Размер светильника	225mm x 225mm x 230mm
Тип монтажа	Встраиваемые
Распределение света	Прямое освещение
Тип оптики	Узкий угол светового пучка. "SPOT"
Источник света	НIT-CE
Напряжение	230V
Тип подключения	Тип электрического подключения с дополнительными аксессуарами
Электрический класс	I

### ТЕХНИЧЕСКОЕ ОПИСАНИЕ

Используемый источник света	НIT-CE 1x35W/50W/70W G12
Напряжение	230V
Тип оптики	Узкий угол светового пучка. "SPOT"
Материал светильника	алюминий

### ПРОЕКТЫ

