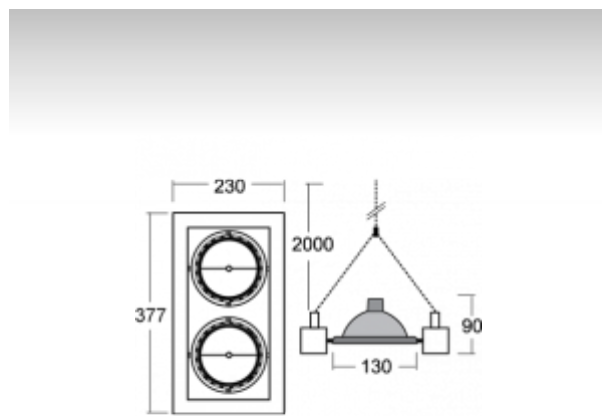


RAMO



21-540N-2100R, E Светильник подвесные



ОПИСАНИЕ СЕМЬИ СВЕТИЛЬНИКОВ

Подвесные и настенные светильники семьи RAMO изготовлены из алюминиевого анодированного профиля. Эти акцентные светильники формируют атмосферу центральной осветительной системы. Светильники благодаря своим оптимальным свойствам и простому виду подходят для освещения торговых, культурных и общественных помещений.

ОПИСАНИЕ ПРОДУКТА

Материал светильника	алюминий
Цвет светильника	анодированное исполнение
Форма светильника	Квадратный светильник
Размер светильника	377mm x 230mm x 90mm
Тип монтажа	Подвесные
Распределение света	Прямое освещение
Тип оптики	Светильник без оптической системы
Напряжение	230V
Тип подключения	Электронный трансформатор 230/12 В
Электрический класс	I

ТЕХНИЧЕСКОЕ ОПИСАНИЕ

Используемый источник света	QR111 2x100W max. G53
Напряжение	230V
Тип оптики	Светильник без оптической системы
Материал светильника	алюминий

ПРОЕКТЫ



Марки



HALLA