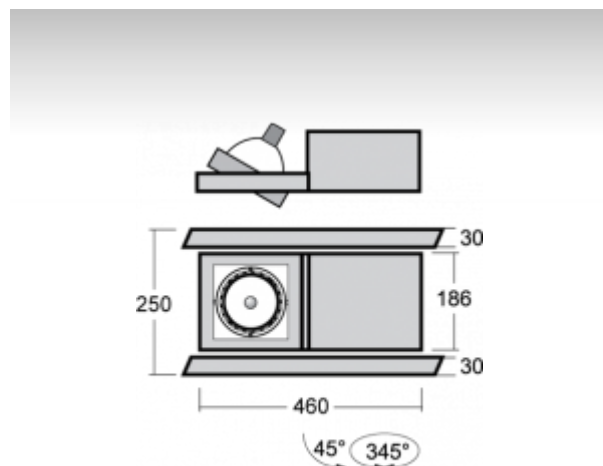


VARI



20-527S-1070C, S



ОПИСАНИЕ СЕМЬИ СВЕТИЛЬНИКОВ

Подвесная модульная система VARI состоит из алюминиевых несущих планок, в которые вкладываются отдельные модули. Широкий выбор этих модулей и принадлежностей предоставляет возможность комбинации люминесцентных ламп для общего освещения и галогенных или газосветных ламп для акцентного освещения. Благодаря высокому разнообразию эту систему можно легко приспособить освещаемому пространству. Светильники VARI найдут широкое применение в торговых, общественных и культурных помещениях.

ОПИСАНИЕ ПРОДУКТА

Материал светильника	листовой металл
Цвет светильника	структурированный серебрянный цвет
Форма светильника	Квадратный светильник
Размер светильника	423mm x 250mm x 100mm
Тип монтажа	Подвесные
Распределение света	Прямое освещение
Тип оптики	Узкий угол светового пучка. "SPOT"
Источник света	НП-СЕ
Напряжение	230V
Тип подключения	Электромагнитная ПРА. Компенсированная
Электрический класс	I

ТЕХНИЧЕСКОЕ ОПИСАНИЕ

Используемый источник света	НП-СЕ 1x70W G12
Напряжение	230V
Тип оптики	Узкий угол светового пучка. "SPOT"
Материал светильника	листовой металл

Марки



ПРОЕКТЫ

