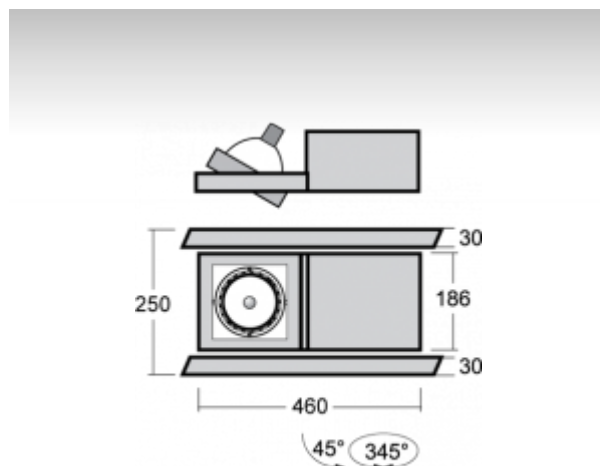


# VARI



## 20-527S-1050E, S



### ОПИСАНИЕ СЕМЬИ СВЕТИЛЬНИКОВ

Подвесная модульная система VARI состоит из алюминиевых несущих планок, в которые вкладываются отдельные модули. Широкий выбор этих модулей и принадлежностей предоставляет возможность комбинации люминесцентных ламп для общего освещения и галогенных или газосветных ламп для акцентного освещения. Благодаря высокому разнообразию эту систему можно легко приспособить освещаемому пространству. Светильники VARI найдут широкое применение в торговых, общественных и культурных помещениях.

### ОПИСАНИЕ ПРОДУКТА

Материал светильника	листовой металл
Цвет светильника	структурированный серебристый цвет
Форма светильника	Квадратный светильник
Размер светильника	423mm x 250mm x 100mm
Тип монтажа	Подвесные
Распределение света	Прямое освещение
Тип оптики	Узкий угол светового пучка. "SPOT"
Источник света	НПТ-СЕ
Напряжение	220-240V
Тип подключения	Электронная ПРА. Нерегулируемая.
Электрический класс	I

### ТЕХНИЧЕСКОЕ ОПИСАНИЕ

Используемый источник света	НПТ-СЕ 1x50W G12
Напряжение	220-240V
Тип оптики	Узкий угол светового пучка. "SPOT"
Материал светильника	листовой металл

### ПРОЕКТЫ

