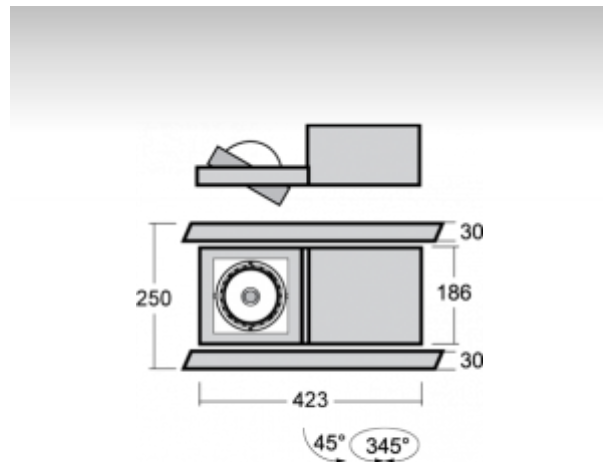


VARI



20-526N-1035E, S Светильник подвесные



ОПИСАНИЕ СЕМЬИ СВЕТИЛЬНИКОВ

Подвесная модульная система VARI состоит из алюминиевых несущих планок, в которые вкладываются отдельные модули. Широкий выбор этих модулей и принадлежностей предоставляет возможность комбинации люминесцентных ламп для общего освещения и галогенных или газосветных ламп для акцентного освещения. Благодаря высокому разнообразию эту систему можно легко приспособить освещаемому пространству. Светильники VARI найдут широкое применение в торговых, общественных и культурных помещениях.

ОПИСАНИЕ ПРОДУКТА

Материал светильника	листовой металл
Цвет светильника	структурированный серебрянный цвет
Форма светильника	Квадратный светильник
Размер светильника	423mm x 250mm x 100mm
Тип монтажа	Подвесные
Распределение света	Прямое освещение
Тип оптики	Светильник без оптической системы
Источник света	HIR-CE111
Напряжение	220-240V
Тип подключения	Электронная ПРА. Нерегулируемая.
Электрический класс	I

ТЕХНИЧЕСКОЕ ОПИСАНИЕ

Используемый источник света	HIR-CE111 1x35W GX8.5
Напряжение	220-240V
Тип оптики	Светильник без оптической системы
Материал светильника	листовой металл

Марки



ПРОЕКТЫ

