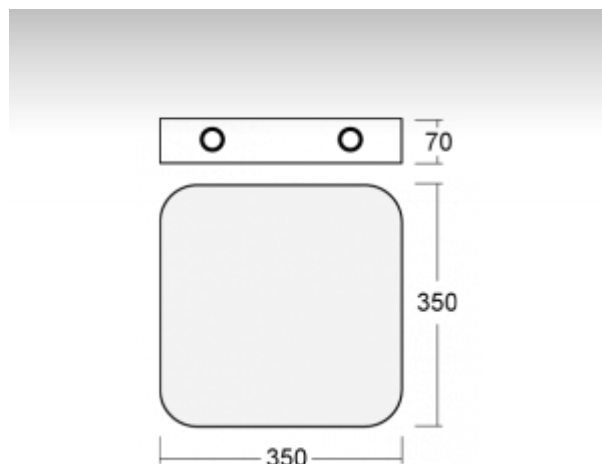
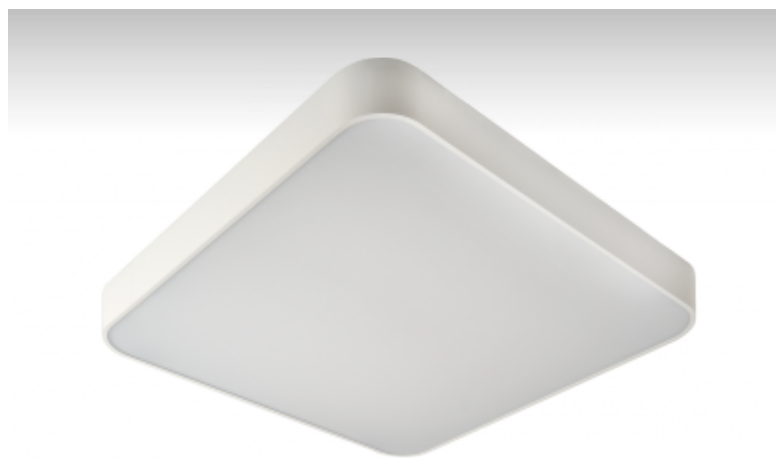


# RUNDO

19-501I-1040E, S



## ОПИСАНИЕ СЕМЬИ СВЕТИЛЬНИКОВ

Тонкий дизайн семьи RUNDO превосходно использует округлые формы. Светильники доступны как в основных геометрических формах, так и в других, более пестрых по форме вариантах. В качестве принадлежностей можно заказать модули для отступления светильника от потолка, что в комбинации с прямоотражённым освещением создает очень интересный эффект в виде светового ореола. Именно различные возможности подвешивания и присоединения расширяют спектр многочисленных применений, наиболее подходящее использование возможно в торговых и административных помещениях, представительных помещениях или в культурных учреждениях.

## ОПИСАНИЕ ПРОДУКТА

Размер светильника | 350mm x 350mm x 70mm

## ТЕХНИЧЕСКОЕ ОПИСАНИЕ

Используемый источник света | T16-R 1x40W 2GX13

Марки

## ПРОЕКТЫ

