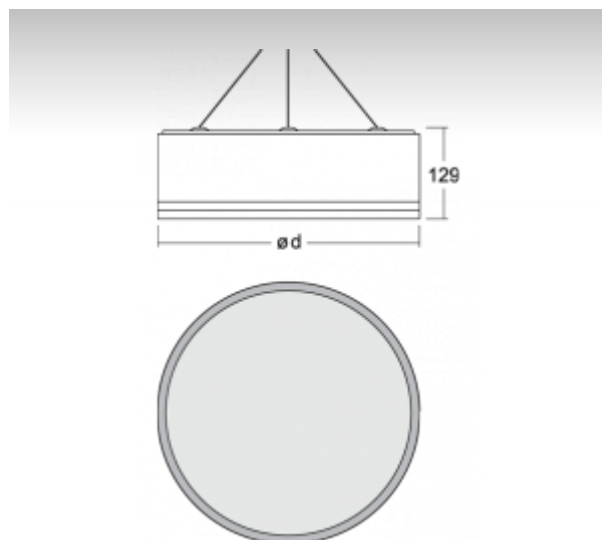


HUGE



14-571I-4E4FE, W



ОПИСАНИЕ СЕМЬИ СВЕТИЛЬНИКОВ

Осветительная система семьи HUGE включает самостоятельные как подвесные, так и накладные светильники. Их форма определена узкой алюминиевой рамкой. Благодаря разнообразным формам и широкому спектру источников освещения, которые можно составлять и комбинировать любым способом, светильники семьи HUGE создадут приятную атмосферу особенно в торговых, общественных и культурных помещениях.

ОПИСАНИЕ ПРОДУКТА

Материал светильника	алюминий
Цвет светильника	белый цвет
Форма светильника	Круглый светильник
Размер светильника	Ø950mm x 129mm
Тип монтажа	Подвесные
Распределение света	Прямоотражённое освещение
Тип оптики	Микропризматическая оптическая система
Напряжение	220-240V
Тип подключения	Электронная ПРА. Нерегулируемая.
Электрический класс	I

ТЕХНИЧЕСКОЕ ОПИСАНИЕ

Используемый источник света	T16 4x24W G5, T16 4x39W G5
Напряжение	220-240V
Тип оптики	Микропризматическая оптическая система
Материал светильника	алюминий

ПРОЕКТЫ

