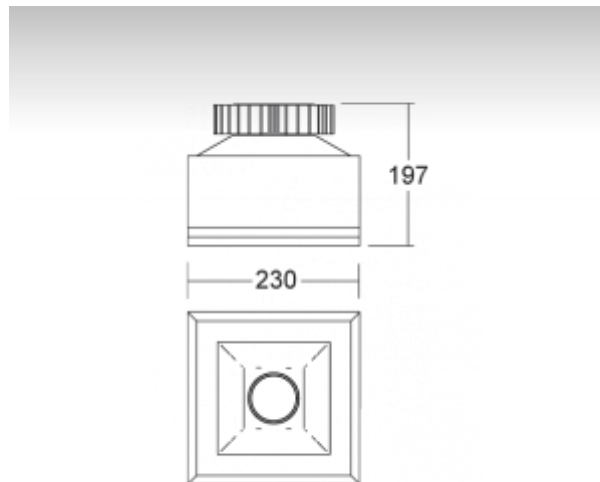
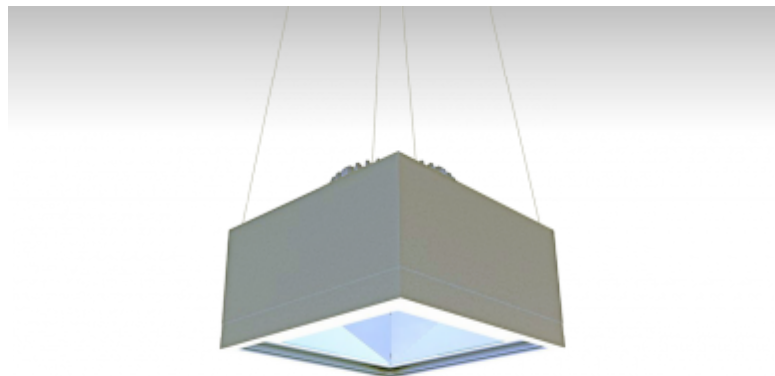


NOAH



14-500L-10GGE/830, B
2000lm



ОПИСАНИЕ СЕМЬИ СВЕТИЛЬНИКОВ

Светильники семьи NOAH являются долгожданный элемент дизайна освещения интерьеров. Благодаря использованию LED источников светильники отличаются уникальным дизайном соответствующих размеров. Благодаря своим свойствам светильники можно использовать в культурных учреждениях или в коммерческих просторах.

ОПИСАНИЕ ПРОДУКТА

Материал светильника	алюминий
Цвет светильника	черный цвет
Форма светильника	Квадратный светильник
Размер светильника	230mm x 230mm x 197mm
Тип монтажа	Подвесные
Распределение света	Прямое освещение
Тип оптики	Полированный алюминиевый рефлектор
Напряжение	220-240V
Тип подключения	Электронная ПРА. Нерегулируемая.
Электрический класс	I

ТЕХНИЧЕСКОЕ ОПИСАНИЕ

Используемый источник света	LED-MODUL 1x25W -
Напряжение	220-240V
Тип оптики	Полированный алюминиевый рефлектор
Материал светильника	алюминий

ПРОЕКТЫ



Марки



HALLA