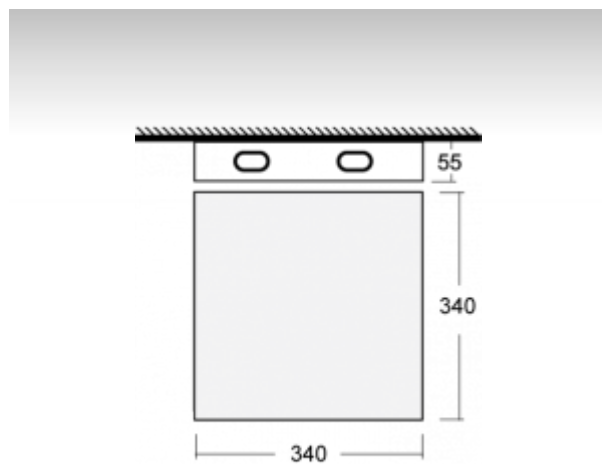
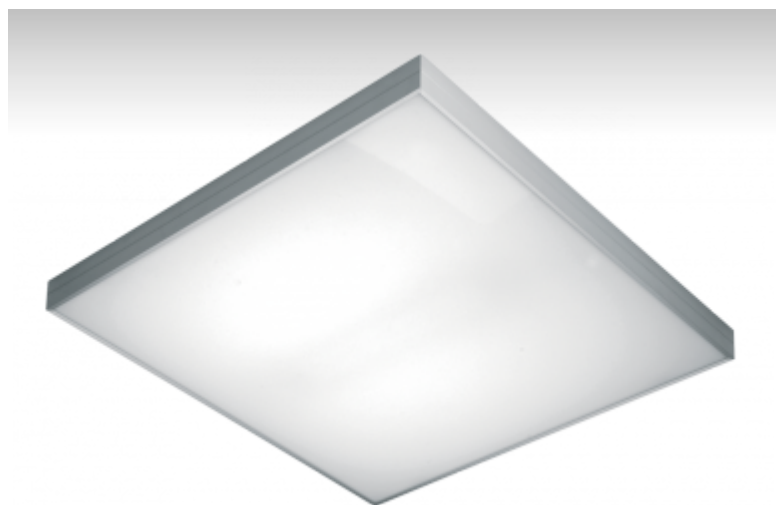


ELUMI



13-240I-1040E, E



ОПИСАНИЕ СЕМЬИ СВЕТИЛЬНИКОВ

Светильники семьи ELUMI - это самостоятельные подвесные, накладные или настенные светильники с прямо-непрямым или прямым сиянием. Они образуются очень тонкой алюминиевой рамкой, в которую вставляется опаловый рассеиватель. Светильники изготавливаются в большом количестве различных цветов и размеров. Благодаря приятному диффузионному рассеиванию света и значительному видовому разнообразию светильники из семьи ELUMI найдут широкое применение в общественных, представительных или торговых помещениях.

ОПИСАНИЕ ПРОДУКТА

Материал светильника	алюминий
Цвет светильника	анодированное исполнение
Форма светильника	Квадратный светильник
Размер светильника	340mm x 340mm x 55mm
Тип монтажа	Накладные, Подвесные
Распределение света	Прямое освещение
Тип оптики	Микропризматическая оптическая система
Напряжение	220-240V
Тип подключения	Электронная ПРА. Нерегулируемая.
Электрический класс	I

ТЕХНИЧЕСКОЕ ОПИСАНИЕ

Используемый источник света	T16-R 1x40W 2GX13
Напряжение	220-240V
Тип оптики	Микропризматическая оптическая система
Материал светильника	алюминий

Марки



ПРОЕКТЫ

