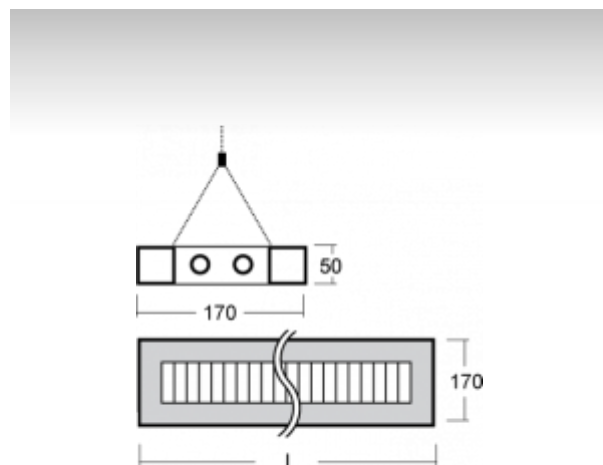
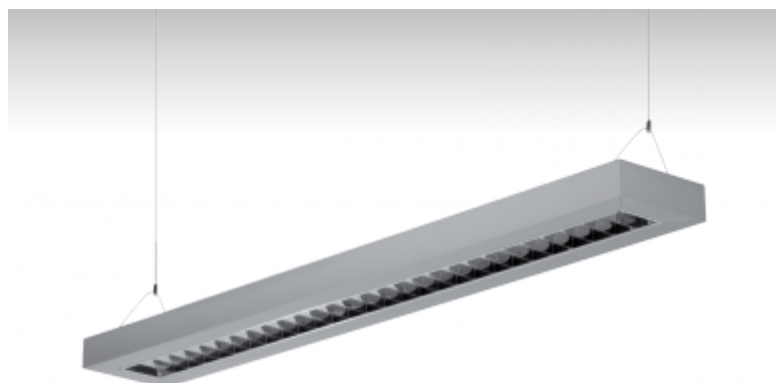


ZULI



12-551A-2054E, E Светильник подвесные



ОПИСАНИЕ СЕМЬИ СВЕТИЛЬНИКОВ

Осветительная система семьи ZULI представляет самостоятельные подвесные светильники, которые с первого взгляда привлекают своим чистым и современным дизайном. Светильники изготавливаются с прямо-отражённым или прямым излучением. В светильниках ZULI используется специальная полированная параболическая решетка, благодаря которой можно достичь светового коэффициента полезного действия до 92%. Светильники найдут широкое применение прежде всего в административных помещениях, а также и в общественных и представительных помещениях или культурных учреждениях.

ОПИСАНИЕ ПРОДУКТА

Материал светильника	алюминий
Цвет светильника	анодированное исполнение
Форма светильника	Квадратный светильник
Размер светильника	1234mm x 170mm x 50mm
Тип монтажа	Подвесные
Распределение света	Прямоотражённое освещение
Тип оптики	Полированная параболическая решётка
Напряжение	220-240V
Тип подключения	Электронная ПРА. Нерегулируемая.
Электрический класс	I

ТЕХНИЧЕСКОЕ ОПИСАНИЕ

Используемый источник света	T16 2x54W G5
Напряжение	220-240V
Тип оптики	Полированная параболическая решётка
Материал светильника	алюминий

Марки



ПРОЕКТЫ

