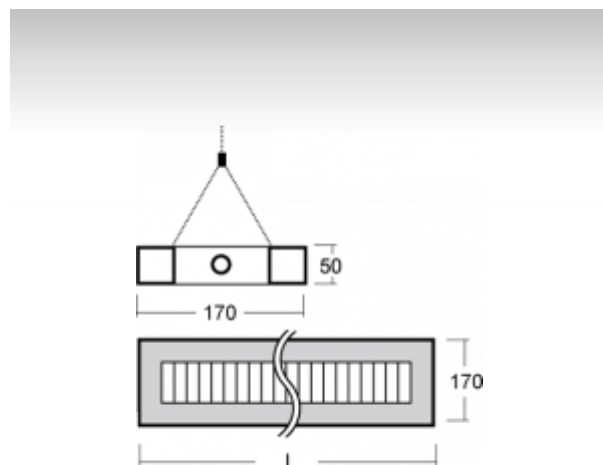
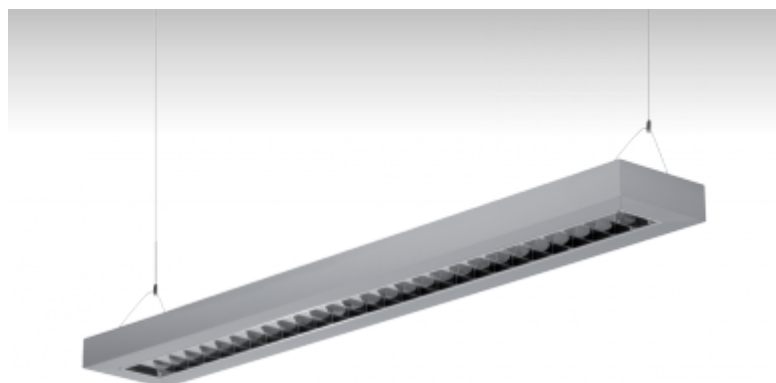


# ZULI



## 12-551A-1054E, E Светильник подвесные



## ОПИСАНИЕ СЕМЬИ СВЕТИЛЬНИКОВ

Осветительная система семьи ZULL представляет самостоятельные подвесные светильники, которые с первого взгляда привлекают своим чистым и современным дизайном. Светильники изготавливаются с прямо-отражённым или прямым излучением. В светильниках ZULL используется специальная полированная параболическая решетка, благодаря которой можно достичь светового коэффициента полезного действия до 92%. Светильники найдут широкое применение прежде всего в административных помещениях, а также и в общественных и представительных помещениях или культурных учреждениях.

## ОПИСАНИЕ ПРОДУКТА

Материал светильника	алюминий
Цвет светильника	анодированное исполнение
Форма светильника	Квадратный светильник
Размер светильника	1234mm x 170mm x 50mm
Тип монтажа	Подвесные
Распределение света	Прямоотражённое освещение
Тип оптики	Полированная параболическая решётка
Напряжение	220-240V
Тип подключения	Электронная ПРА. Нерегулируемая.
Электрический класс	I

## ТЕХНИЧЕСКОЕ ОПИСАНИЕ

Используемый источник света	T16 1x54W G5
Напряжение	220-240V
Тип оптики	Полированная параболическая решётка
Материал светильника	алюминий

Марки



## ПРОЕКТЫ

