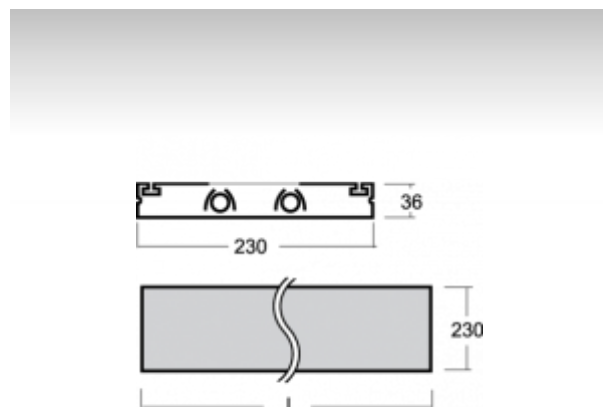
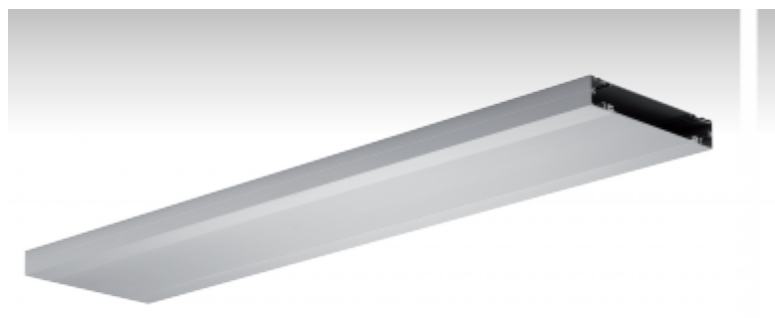


LUMIA



10-552N-2039E-P, E Светильник подвесные



ОПИСАНИЕ СЕМЬИ СВЕТИЛЬНИКОВ

Семья LUMIA образована очень низкими светильниками, которые предназначены для линейных люминесцентных ламп T16, галогенных ламп, компактных газосветных трубок и LED. Светильники с прямым, прямо-отражённым или непрямым излучением можно взаимно комбинировать и дополнять светильниками с точечными источниками, и таким образом полностью произвольно создать комплект с различными осветительными элементами. Благодаря значительному разнообразию эти светильники найдут широкое применение, прежде всего в административных, представительных и общественных помещениях.

ОПИСАНИЕ ПРОДУКТА

| | |
|----------------------|-----------------------------------|
| Материал светильника | алюминий |
| Цвет светильника | анодированное исполнение |
| Форма светильника | Квадратный светильник |
| Размер светильника | 1020mm x 230mm x 36mm |
| Тип монтажа | Подвесные |
| Распределение света | Отражённое освещение |
| Тип оптики | Светильник без оптической системы |
| Напряжение | 220-240V |
| Тип подключения | Электронная ПРА. Нерегулируемая. |
| Электрический класс | I |

ТЕХНИЧЕСКОЕ ОПИСАНИЕ

| | |
|-----------------------------|-----------------------------------|
| Используемый источник света | T16 2x49W G5 |
| Напряжение | 220-240V |
| Тип оптики | Светильник без оптической системы |
| Материал светильника | алюминий |

Марки

