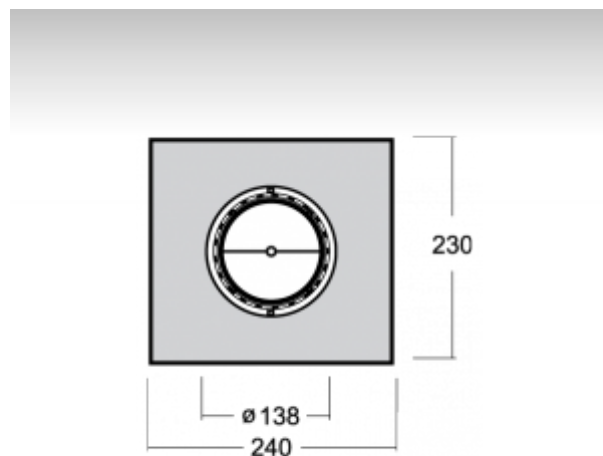


LUMIA



10-550N-1100R-P, E Светильник подвесные



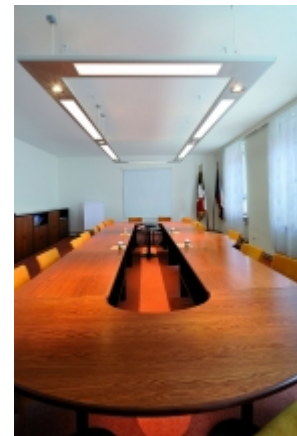
ОПИСАНИЕ СЕМЬИ СВЕТИЛЬНИКОВ

Семья LUMIA образована очень низкими светильниками, которые предназначены для линейных люминесцентных ламп T16, галогенных ламп, компактных газосветных трубок и LED. Светильники с прямым, прямо-отражённым или непрямым излучением можно взаимно комбинировать и дополнять светильниками с точечными источниками, и таким образом полностью произвольно создать комплект с различными осветительными элементами. Благодаря значительному разнообразию эти светильники найдут широкое применение, прежде всего в административных, представительных и общественных помещениях.

ОПИСАНИЕ ПРОДУКТА

Материал светильника	алюминий
Цвет светильника	анодированное исполнение
Форма светильника	Квадратный светильник
Размер светильника	240mm x 230mm x 36mm
Тип монтажа	Подвесные
Распределение света	Прямое освещение
Тип оптики	Светильник без оптической системы
Напряжение	230-240V
Тип подключения	Электронный трансформатор 230/12 В
Электрический класс	I

ПРОЕКТЫ



ТЕХНИЧЕСКОЕ ОПИСАНИЕ

Используемый источник света	QR111 1x100W max. G53
Напряжение	230-240V
Тип оптики	Светильник без оптической системы
Материал светильника	алюминий

Марки

