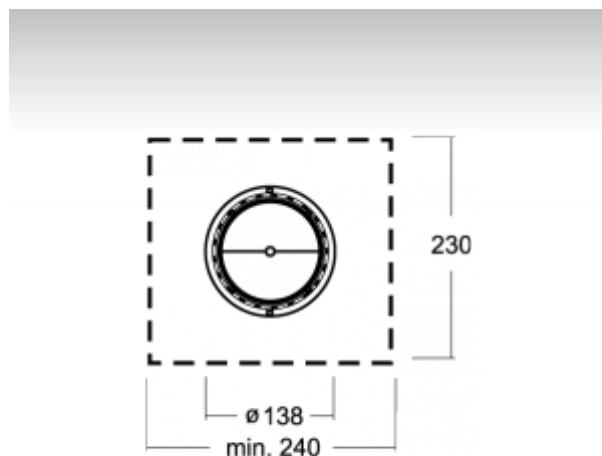


LUMIA



10-520S-10AAE/827, E
580lm



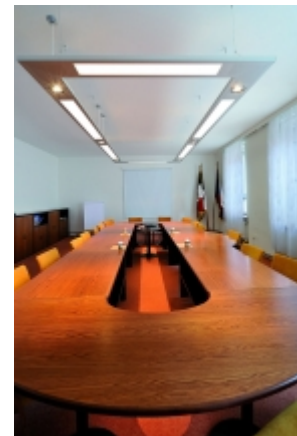
ОПИСАНИЕ СЕМЬИ СВЕТИЛЬНИКОВ

Семья LUMIA образована очень низкими светильниками, которые предназначены для линейных люминесцентных ламп T16, галогенных ламп, компактных газосветных трубок и LED. Светильники с прямым, прямо-отражённым или непрямым излучением можно взаимно комбинировать и дополнять светильниками с точечными источниками, и таким образом полностью произвольно создать комплект с различными осветительными элементами. Благодаря значительному разнообразию эти светильники найдут широкое применение, прежде всего в административных, представительных и общественных помещениях.

ОПИСАНИЕ ПРОДУКТА

Материал светильника	алюминий
Цвет светильника	анодированное исполнение
Форма светильника	Квадратный светильник
Размер светильника	240mm x 230mm x 36mm
Тип монтажа	Подвесные
Распределение света	Прямое освещение
Тип оптики	Узкий угол светового пучка. "SPOT"
Напряжение	220-240V
Тип подключения	Электронная ПРА. Нерегулируемая.
Электрический класс	I

ПРОЕКТЫ



ТЕХНИЧЕСКОЕ ОПИСАНИЕ

Используемый источник света	LED-R-111 1x10W -
Напряжение	220-240V
Тип оптики	Узкий угол светового пучка. "SPOT"
Материал светильника	алюминий

Марки

